

Иллюстрация и перечень сборочных единиц и деталей

П7-1500Э

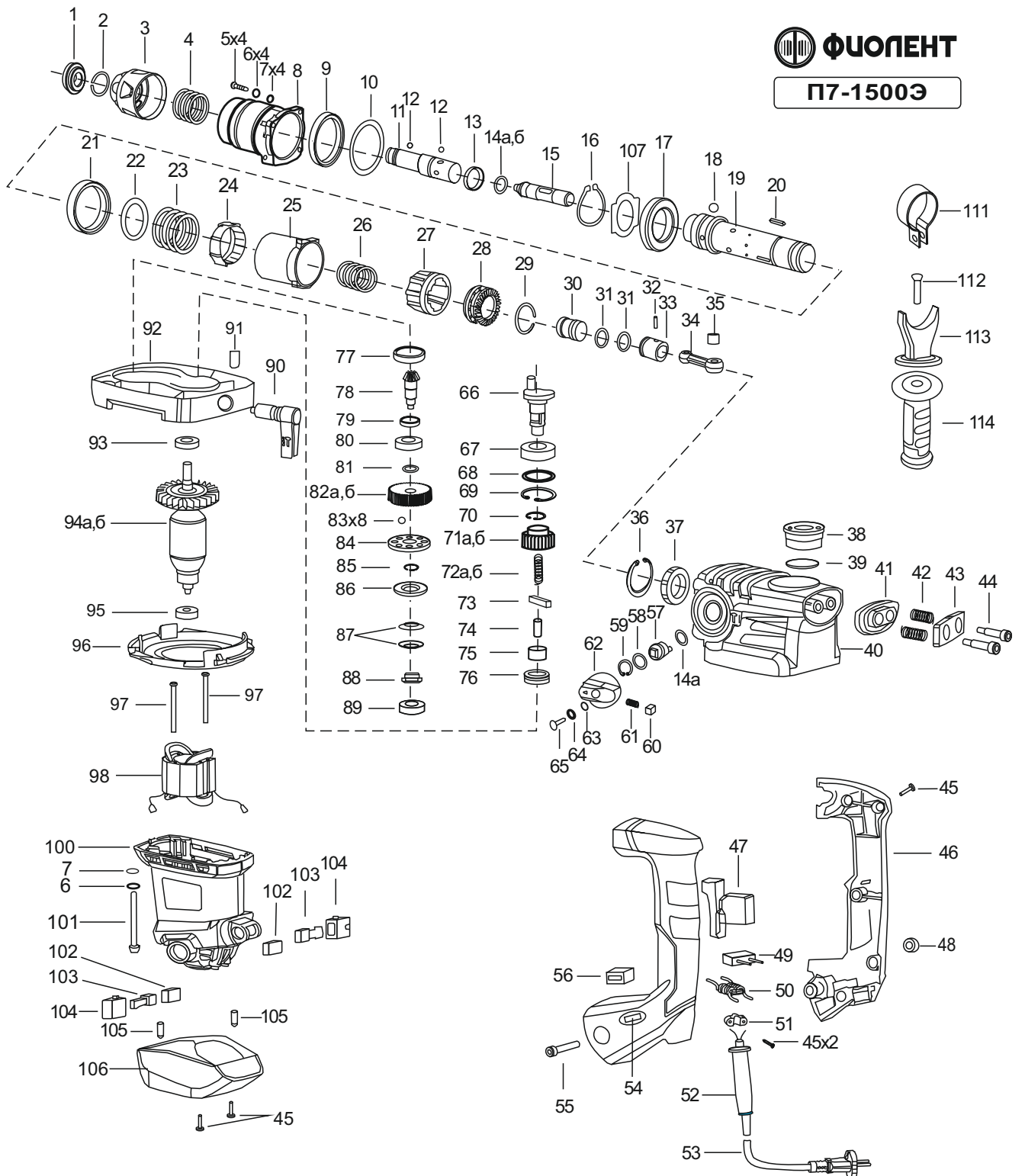


Рисунок 1

Таблица 1

Номер позиции	Обозначение	Наименование	Количество	Примечание
1	9403404И	Крышка передняя	1	
2	9402946И	Кольцо Ø17,5x2	1	
3	9403405И	Стакан	1	
4		Пружина Ø 30,2x1,8x76		
5		Винт М5x22		
6		Шайба пружинная Ø 5		
7		Шайба Ø5		
8	9402587И	Корпус малый	1	
9		Шайба маслоотбойная 35x51x6		
10		Кольцо стопорное 45x54,5x1		
11	9403406И	Вал	1	
12	9404191И	Шарик Ø7,14	5	
13	9402588И	Кольцо резиновое 20,9x2,2x4	1	
14а	9402947И	Кольцо Ø11x2	2	*
14б	9402706И	Кольцо 13,5x1x4	1	**
15	9402708И	Ударник большой	1	**
16	9402589И	Кольцо стопорное Ø35	1	
17	9404195И	Подшипник 61907-RZ	1	
18	9404186И	Шарик Ø7,9	3	
19	9402590И	Цилиндр	1	
20	9402614И	Шпонка 3x2,5x18	2	
21	9402591И	Кольцо резиновое 45x55x7	1	
22	9402592И	Шайба 38x47x1,5	1	
23		Пружина 42x2x28		
24	9402593И	Втулка цилиндра	1	
25	9402594И	Цилиндр большой	1	
26		Пружина 34x2,5x50		
27	9403408И	Втулка	1	
28	9403411И	Колесо зубчатое коническое	1	
29	9402595И	Кольцо 28x1,8	1	
30	9402596И	Ударник малый Ø25x30	1	
31	9403412И	Кольцо Ø19x3,1	2	
32		Штифт Ø 6x24		
33	9402949И	Поршень 25x27	1	
34	9402951И	Шатун	1	
35	9404199И	Подшипник НК0810	1	
36		Кольцо стопорное		
37	9402597И	Втулка 30x47x9	1	
38	9402598И	Крышка	1	

Продолжение таблицы 1

Номер позиции	Обозначение	Наименование	Количество	Примечание
39		Прокладка 31,5x2		
40	9402599И	Корпус электродвигателя	1	
41	9402600И	Пыльник	1	
42		Пружина 10,5x1,5x26		
43		Планка		
44		Болт антивибрационный М8x35		
45		Винт ST3,9x16		
46	9403413И	Накладка	1	
47	9403414И	Выключатель	1	
48		Гайка М8		
49		Конденсатор		
50		Дросель		
51		Планка		
52	9402700И	Втулка		
53	9402699И	Шнур	1	
54	9403415И	Ручка	1	
55		Болт М8x45		
56	9402601И	Блок электронный	1	
57	9402952И	Эксцентрик	1	
58	9402602И	Кольцо 17,5x11,2x0,5	1	
59	9402703И	Стопорное кольцо Ø18	1	
60	9402953И	Фиксатор	1	
61	9402954И	Пружина	1	
62	9402955И	Рукоятка	1	
63		Шайба Ø4		
64		Шайба пружинная Ø4		
65		Винт М4x14		
66	9402956И	Кривошип(Ø6,8)	1	**
67		Подшипник 6003		
68		Шайба Ø34,5x28,5x1		
69		Кольцо стопорное Ø35		
70		Кольцо стопорное Ø17		
71a	9403416И	Колесо зубчатое малое(Z5)	1	*
71b	9403293И	Колесо зубчатое малое (Z4)	1	**
72a	9400187И	Пружина Ø7,8x33x1,2	1	*
72b	9400223И	Пружина Ø7x33x1,2	1	**
73	9402622И	Шпонка 5x5x22	1	
74	9402623И	Шток Ø7x19	1	**
75		Подшипник НК1210	1	

Окончание таблицы 1

Номер позиции	Обозначение	Наименование	Количество	Примечание
76	9402624И	Кольцо 26x22x9	1	
77	9402625И	Кольцо 19x28x4,5	1	
78	9403417И	Вал-шестерня	1	
79	9403418И	Кольцо 15x19x4,7	1	
80	9404236И	Подшипник 6002	1	
81	9402692И	Кольцо Ø14,1x19x0,5	1	
82а	9402957И	Колесо зубчатое (z5)	1	*
82б	9400224И	Колесо зубчатое (z4)	1	**
83	9403590И	Шарик Ø5	8	
84	9403591И	Диск	1	
85	9402693И	Кольцо стопорное Ø12,5x1	1	
86	9402694И	Кольцо	1	
87	9402695И	Пружина Ø14,2x9x1x2,7	2	
88	9402696И	Гайка М10x0,75	1	
89	9404232И	Подшипник 627	1	
90	9402606И	Переключатель	1	
91		Штифт		
92	9402607И	Корпус редуктора	1	
93		Подшипник 6001		
94а	9403421И	Якорь(z5)	1	*
94б	9403292И	Якорь(z4)	1	**
95		Подшипник 608		
96	9400125И	Диафрагма	1	
97	9402697И	Винт ST3,9x60	2	
98	9403422И	Статор	1	
100	9403423И	Корпус	1	
101	9402608И	Винт М5x55	4	
102	9403424И	Обойма	2	
103	9403425И	Щетка	2	
104	9403428И	Щеткодержатель	2	
105	9402609И	Штифт Ø4x8	2	
106	9403433И	Крышка	1	
107		Планка		
111	9402958И	Хомут	1	
112		Винт М8x50		
113	9402959И	Стойка	1	
114	9402960И	Ручка дополнительная	1	

Примечание - Детали без обозначения не поставляются.
* - для изделий выпуска 02.2016г.
** - для изделий выпуска с 06.2016г.