

Einhell[®]

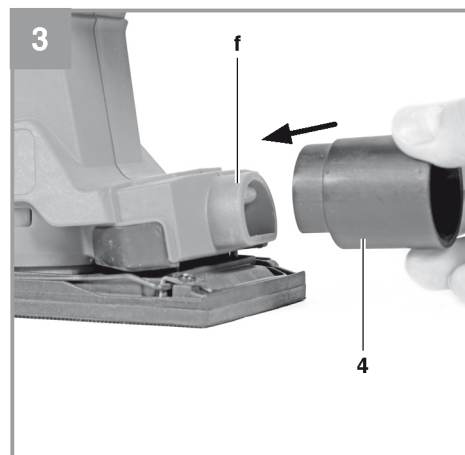
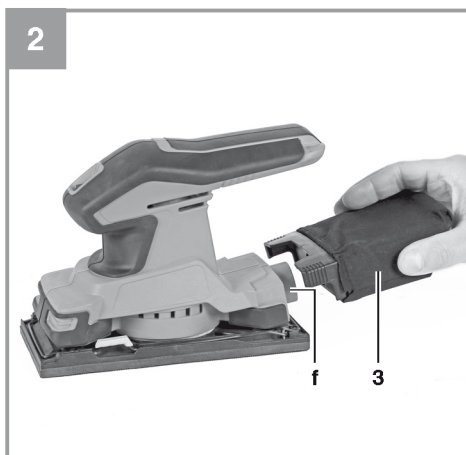
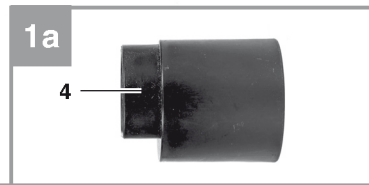
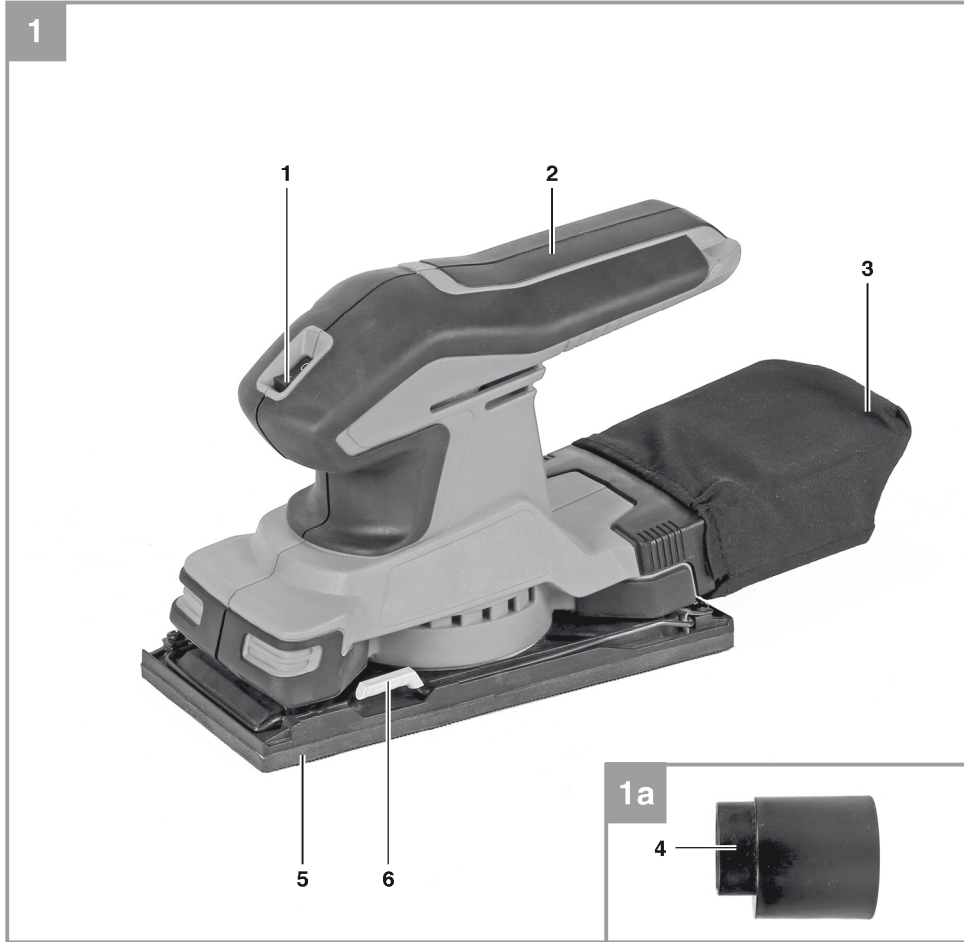
TC-OS 18/187 Li-Solo

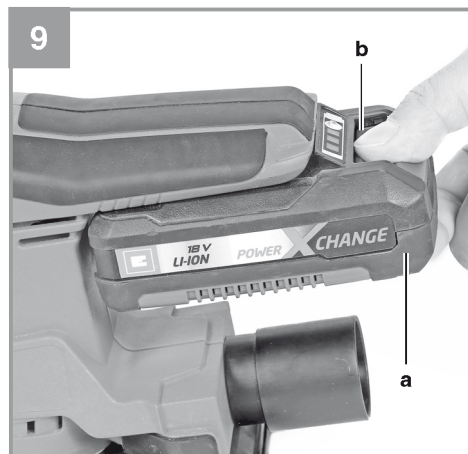
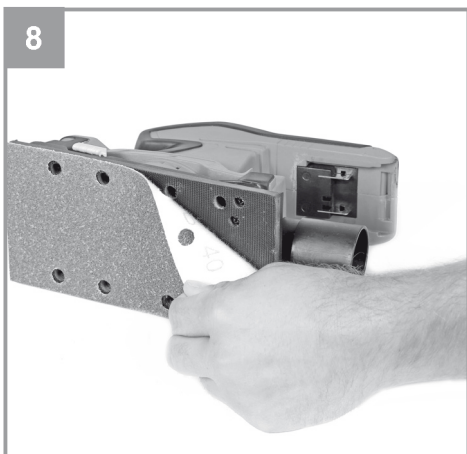
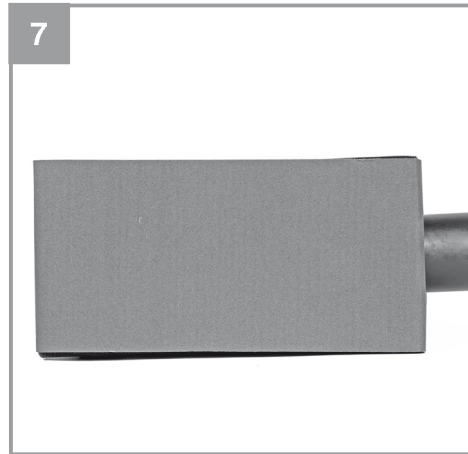
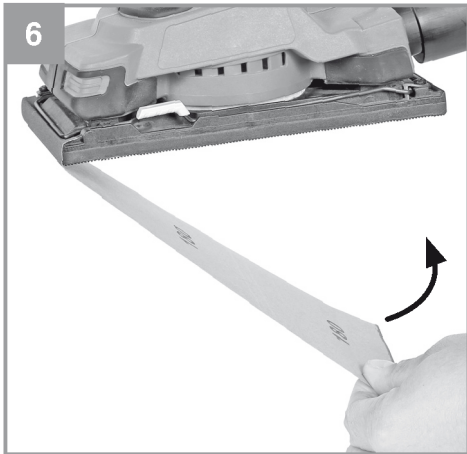
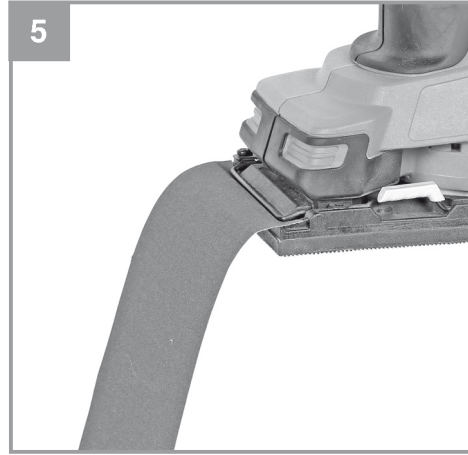
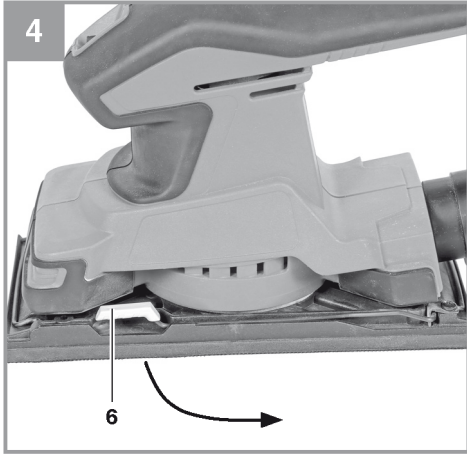
RU Оригинальная инструкция по
эксплуатации
Шлифмашина вибрационная
аккумуляторная

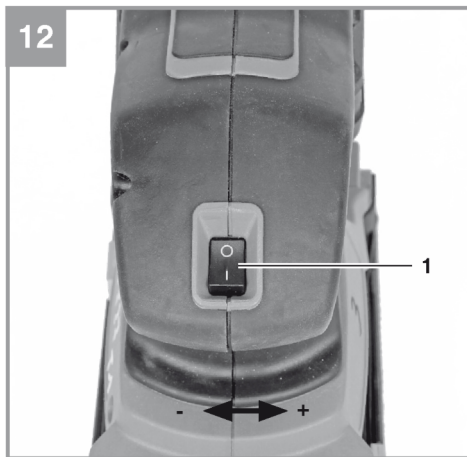
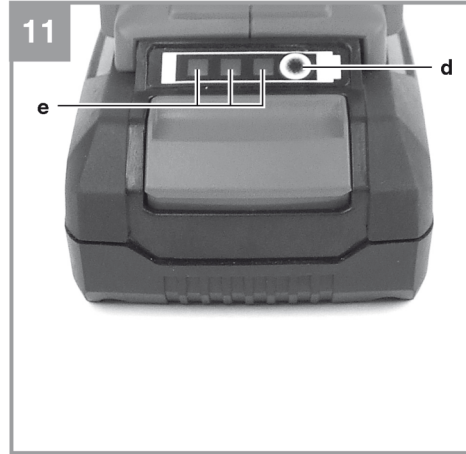
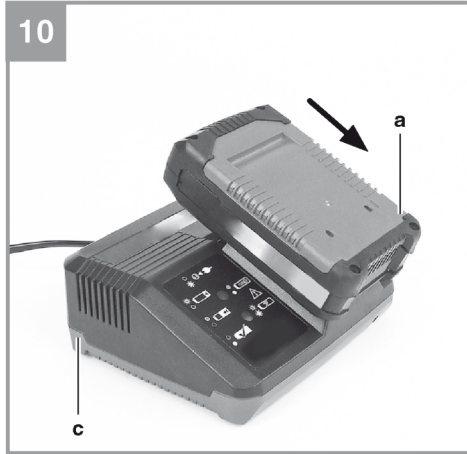


Артикул: 44.607.25

Идентификатор № 11018









Опасно! – Во избежание получения травм ознакомьтесь с инструкцией по эксплуатации



Внимание! Используйте наушники. Шум может привести к повреждению органов слуха.



Осторожно! Пользуйтесь респиратором. При работе с деревом и прочими материалами может скапливаться вредная для здоровья пыль. Не допускается применение инструмента при работе с материалами, содержащими асбест!



Осторожно! Пользуйтесь защитными очками. Искры, возникающие при работе, а также щепки, крошки и пыль, вылетающие из-под инструмента, могут стать причиной повреждения органов зрения.

Опасно!

Во избежание получения травм и повреждения устройства при использовании оборудования необходимо соблюдать определенные меры предосторожности. Внимательно прочтите полную версию инструкции по эксплуатации и информацию по технике безопасности. Храните данное руководство в безопасном месте, чтобы обеспечить постоянный доступ к представленной в нем информации. При передаче оборудования третьему лицу обеспечьте так же передачу настоящей инструкции по эксплуатации. Мы не несем ответственности за ущерб или возникновение несчастных случаев при несоблюдении данных инструкций и техники безопасности.

1. Правила техники безопасности

Необходимая информация о технике безопасности представлена в прилагаемом буклете.

Внимание!

Прочтите всю информацию о технике безопасности, а также ознакомьтесь с инструкциями, иллюстрациями и техническими данными, представленными для данного электроинструмента. Несоблюдение следующих инструкций может привести к поражению электрическим током, пожару и(или) серьезным травмам.

Храните все правила и инструкции по технике безопасности в надежном месте для дальнейшего использования.

2. Конфигурация и комплект поставки**2.1 Конфигурация (рис. 1)**

1. Двухпозиционный переключатель
2. Ручка
3. Контейнер для улавливания пыли
4. Разъем для подсоединения пылесборника
5. Шлифовальная пластина
6. Зажимной рычаг

2.2 Комплектность поставки

Убедитесь, что изделие поставлено в полной комплектации в соответствии с объемом поставки. В случае отсутствия какой-либо детали, обратитесь в наш сервисный центр или пункт продажи, в котором была совершена покупка, не позднее 5 рабочих дней после приобретения изделия, предъявив действительный чек, подтверждающий покупку. Кроме того, ознакомьтесь с гарантийной таблицей в разделе о сервисном обслуживании в конце руководства по эксплуатации.

- Откройте упаковку и осторожно извлеките оборудование.
- Удалите упаковочный материал и все упаковочные и(или) транспортировочные крепления (при наличии).
- Убедитесь в наличии всех компонентов.
- Осмотрите оборудование и комплектующие на предмет повреждений при транспортировке.
- По возможности, сохраните упаковку до окончания гарантийного срока.

Опасно!

Оборудование и упаковочный материал — не игрушки. Не позволяйте детям играть с пластиковыми пакетами, фольгой или мелкими деталями. Существует опасность проглатывания или удушья!

- Оригинальная инструкция по эксплуатации
- Инструкция по технике безопасности

3. Надлежащее использование

Оборудование предназначено для черновой обработки и шлифовки изделий из дерева, металла, пластмассы и подобных материалов с использованием соответствующей затирочной/шлифовальной бумаги. Не подходит для мокрого шлифования.

Оборудование должно использоваться строго по своему прямому назначению. Использование в каких-либо иных целях будет рассматриваться как случай неправильного применения. За любые повреждения или травмы, связанные с использованием оборудования не по назначению, несет ответственность пользователь или оператор, а не производитель.

Обращаем ваше внимание на то, что наше оборудование не предназначено для использования в коммерческих и промышленных сферах, а также в сфере торговли. Предоставленная нами гарантия будет аннулирована, если устройство используется в коммерческих и промышленных сферах, а также в сфере торговли или в иных аналогичных видах деятельности.

4. Технические характеристики

Питание электродвигателя	18 В
Размер шлифовальной поверхности 187 x 97 мм
Размер шлифовальной бумаги ...	187 x 97 мм
Число оборотов на холостом ходу	12000 мин ⁻¹
Скорость колебаний	24000 мин ⁻¹
Колебательный контур	2 мм
Вес	2,0 кг

Опасно!**Звук и вибрация**

Значения звуковой и вибрационной нагрузок измерены в соответствии со стандартом EN 60745.

Уровень звукового давления L_{pA} : ... 78,4 дБ(A)

Погрешность при расчете A-скорректированного уровня звукового

давления K_{pA} : 3 дБ

Уровень звуковой мощности L_{WA} : .. 89,4 дБ(A)

Погрешность при расчете A-скорректированного уровня звуковой

мощности K_{WA} : 3 дБ

Используйте наушники.

Шум может привести к повреждению органов слуха.

Суммарная вибрация (сумма векторов трех направлений) определена в соответствии со стандартом EN 60745.

Ручка

Вибрационное излучение $a_h = 9,427 \text{ м/с}^2$

Погрешность $K = 1,5 \text{ м/с}^2$

Указанные уровни вибрации и шума измерены в соответствии с набором стандартизированных критериев и могут быть использованы для сравнения одного электроинструмента с другим.

Указанные уровни вибрации и шума также могут быть использованы для проведения первичной оценки воздействия.

Внимание:

Уровни вибрационного и шумового излучения могут отличаться от указанного уровня при фактическом использовании, в зависимости от способа применения электроинструмента, в частности от обрабатываемой заготовки.

Сведите уровень шума и вибрации к минимуму.

- Используйте только полностью исправное оборудование.
- Проводите регулярное техническое обслуживание и очистку устройства.
- Скорректируйте свою манеру работы в соответствии с режимами работы устройства.
- Не допускайте перегрузки устройства.
- Своевременно проводите обслуживание устройства.
- Отключайте устройство, когда оно не используется.
- Надевайте защитные перчатки.

Осторожно! Остаточные риски

Определенные остаточные риски невозможно исключить полностью даже при использовании электроинструмента в

соответствии с инструкциями.

Потенциальные риски, связанные с особенностями конструкции и конфигурации устройства:

1. Поражение легких при отсутствии респиратора во время работы.
2. Поражение органов слуха, если не используются подходящие средства защиты органов слуха.
3. Вред здоровью, вызванный постоянной вибрацией, если устройство используется в течение длительного периода времени или неправильно настроено и обслуживается.

5. Мероприятия, проводимые до запуска оборудования**Внимание!**

Перед настройкой оборудования всегда вынимайте аккумуляторную батарею.

5.1 Присоединение контейнера для сбора пыли (рис. 2)

С нажатием наденьте контейнер для сбора пыли (3) на разъем для контейнера для сбора пыли (f). Наденьте контейнер для сбора пыли (3) на машину до щелчка.

Чтобы снять контейнер для сбора пыли (3), потяните его назад и снимите.

Пыль будет удаляться непосредственно в контейнер через абразивную бумагу и шлифовальную пластину.

5.2 Присоединение адаптера для пылесборника (рис. 3)

Наденьте адаптер для пылесборника (4) на разъем для подсоединения пылесоса (f). Присоедините адаптер для пылесборника (4) к подходящей системе пылеудаления.

Важно!

В целях безопасности и гигиены труда обязательно используйте систему пылеудаления.

Важно!

В целях безопасности и гигиены труда обязательно используйте контейнер для сбора пыли.

5.3 Закрепление шлифовальной бумаги с помощью зажима (рис. 4-7)

Используйте только шлифовальную бумагу подходящего размера с подходящей конфигурацией отверстий.

- Поднимите рычаг (6), расположенный в передней части орбитальной шлифмашины.
- Вставьте лист шлифовальной бумаги в открытый зажим, продвиньте его как можно дальше и верните рычаг в

исходное положение.

- Натяните шлифовальную бумагу на орбитальную пластину (5) и также зажмите ее с помощью второго рычага (6), расположенного на задней стороне орбитальной шлифовальной машины.

5.4 Закрепление шлифовальной бумаги с помощью "липучки" (рис. 8)

- Допускается использование шлифовальной бумаги только соответствующего размера и с совпадающей перфорацией.
- Поместите шлифовальную бумагу на колебательную пластину (5), как показано на рис. 8. Проверьте, совпадает ли перфорация на шлифовальной бумаге с отверстиями на колебательной пластине.

6. Эксплуатация

6.1 Зарядка литиевой аккумуляторной батареи (рис. 9/10)

1. Извлеките аккумуляторную батарею (а) из рукоятки путем нажатия на кнопку с защелкой (а) движением вниз.
2. Убедитесь, что напряжение в сети совпадает с обозначенным на паспортной табличке зарядного устройства. Вставьте вилку зарядного устройства (с) в сетевую розетку. Индикатор зеленого цвета начнет мигать.
3. Вставьте аккумуляторную батарею в зарядное устройство.

В разделе 10 «Индикаторы зарядного устройства» представлена таблица с объяснением режимов индикации светодиодов на зарядном устройстве.

Храните аккумуляторную батарею, аккумуляторный инструмент и зарядное устройство в сухом месте при следующей температуре: аккумулятор = 10-20°C, аккумуляторный инструмент, зарядное устройство = 10-40°C.

В случае, если аккумуляторная батарея не заряжается, проверьте следующее:

- напряжение в сети
- зарядное устройство подключено к сети должным образом.

В случае, если аккумуляторная батарея не заряжается, верните:

- зарядное устройство
- и аккумуляторную батарею в наш сервисный центр.

По вопросам надежной упаковки и доставки изделий свяжитесь, пожалуйста, с нашим сервисным центром или пунктом

продаж, где оборудование было приобретено.

При отправке и утилизации аккумуляторов и аккумуляторных инструментов всегда упаковывайте их в отдельные пластиковые пакеты, чтобы избежать возникновения короткого замыкания и пожара.

Чтобы обеспечить продолжительный срок службы аккумуляторной батареи, необходимо своевременно заряжать ее. Если вы заметили, что производительность устройства снизилась, то батарею следует зарядить. Никогда не допускайте полной разрядки аккумуляторной батареи. Это может привести к ее повреждению.

6.2 Индикатор емкости аккумуляторной батареи (рис. 11/поз. е)

Нажмите на выключатель индикатора емкости аккумуляторной батареи (d). Индикатор емкости аккумуляторной батареи (e) показывает уровень ее заряда с помощью трех светодиодных индикаторов.

Все три индикатора горят:

Аккумуляторная батарея полностью заряжена.

Горит один или два индикатора:

Аккумуляторная батарея достаточно заряжена.

Мигает один индикатор:

Аккумуляторная батарея разряжена, зарядите батарею.

Все индикаторы мигают:

Аккумуляторная батарея была полностью разряжена и теперь неисправна. Не используйте и не пытайтесь зарядить неисправную аккумуляторную батарею.

6.3 Включение/выключение (рис. 12)

Включение:

С помощью нажатия на двухпозиционный переключатель (1) установите его в положение 1.

Выключение:

Установите двухпозиционный переключатель (1) в положение 0.

6.4 Работа с орбитальной шлифмашиной

- Прижмите шлифовальный диск к материалу всей рабочей поверхностью.
- Включите машинку и перемещайте ее, слегка надавливая, по изделию круговыми движениями, либо из стороны в сторону или вверх-вниз.
- Для грубой шлифовки используйте шлифовальную бумагу с крупным зерном, для финишной шлифовки используйте

более мелкую зернистость. Вы можете подобрать оптимальный вид шлифовальной бумаги практическим путем.

Осторожно!

При работе с машиной может образовываться вредная пыль.

- При выполнении шлифовальных работ всегда надевайте защитные очки и маску для защиты от пыли.
- Все, кто работает с машиной или входит в рабочую зону, должны надевать маску для защиты от пыли.
- Запрещается принимать пищу, пить и курить на рабочем месте.
- Запрещается использовать машину для шлифовки лакокрасочных поверхностей, содержащих свинец.

7. Очистка, техническое обслуживание и заказ запасных частей

Опасно!

Перед выполнением любых работ по очистке и техническому обслуживанию устройства извлекайте вилку из розетки.

7.1 Очистка

- По возможности не допускайте попадания грязи и пыли в защитные устройства, выпускные отверстия и кожух двигателя. Оборудование необходимо протирать чистой тканью или продувать его сжатым воздухом под низким давлением.
- Мы рекомендуем вам проводить очистку изделия непосредственно после каждого применения.
- Регулярно очищайте оборудование влажной тканью и мягким мыльным раствором. Не используйте очищающие средства или растворители. Это может оказать негативное воздействие на пластмассовые детали оборудования. Убедитесь в том, что вода не попала в устройство. Попадание воды в электрический инструмент повышает риск поражения электрическим током.

7.2 Угольные щетки

В случае чрезмерного искрообразования проверку угольных щеток должен проводить только квалифицированный электрик.

Опасно! Замену угольных щеток может проводить только квалифицированный электрик.

7.3 Техническое обслуживание

Внутри оборудования нет деталей, требующих дополнительного технического обслуживания.

7.4 Заказ запасных частей:

При заказе запасных частей необходимо указывать следующую информацию:

- Тип устройства
- Артикул устройства
- Идентификационный номер устройства
- Номер требуемой запасной части

Актуальные цены и информацию

см. на веб-сайте: www.isc-gmbh.info

8. Утилизация и переработка

Оборудование поставляется в упаковке, предотвращающей его повреждение при транспортировке. Сырье, из которого изготавливают упаковку, может быть использовано повторно или подвергнуто вторичной переработке. Оборудование и комплектующие изготовлены из различных материалов, таких как металл и пластик. Никогда не выбрасывайте неисправное устройство в контейнеры для бытовых отходов. Оборудование необходимо сдать в соответствующий пункт сбора для надлежащей утилизации. Если вы не знаете местоположение такого пункта сбора, уточните его в местной уполномоченной организации.

9. Хранение

Храните устройство и комплектующие в темных, сухих, недоступных для детей местах при температуре выше нуля градусов. Идеальная температура хранения – от 5 до 30°C. Электроинструмент следует хранить в заводской упаковке.

10. Индикатор зарядного устройства

Состояние индикатора		Описание и меры, которые необходимо предпринять
Красный светодиод	Зеленый светодиод	
Не горит	Мигает	Готовность к эксплуатации Зарядное устройство подключено к сети и готово к использованию. В зарядном устройстве нет аккумуляторной батареи
Горит	Не горит	Зарядка Зарядное устройство заряжает аккумулятор в режиме быстрой зарядки. Время зарядки указано на самом зарядном устройстве. Важно! Фактическое время зарядки может немного отличаться от указанного времени, в зависимости от фактического заряда аккумуляторной батареи.
Не горит	Горит	Батарея заряжена и готова к использованию. Затем устройство переключается в режим щадящей зарядки до полной зарядки батареи. Чтобы полностью зарядить аккумуляторную батарею, оставьте ее в зарядном устройстве еще примерно на 15 минут. Необходимые меры: Извлеките аккумуляторную батарею из оборудования. Отключите зарядное устройство от сети.
Мигает	Не горит	Адаптированная зарядка Зарядное устройство работает в режиме щадящей зарядки. Из соображений безопасности аккумулятор заряжается медленнее, и зарядка занимает больше времени. Это может происходить в следующих случаях: - Перезаряжаемая аккумуляторная батарея не использовалась длительное время. - Температура батареи не соответствует подходящему диапазону. Необходимые меры: Дождитесь завершения процесса зарядки; зарядку батареи можно продолжить.
Мигает	Мигает	Ошибка Зарядка невозможна. Батарея неисправна. Необходимые меры: Никогда не заряжайте неисправные батареи. Извлеките аккумуляторную батарею из оборудования.
Горит	Горит	Нарушение температурного режима Аккумуляторная батарея перегрета (например, из-за прямого попадания солнечных лучей) или слишком холодная (ниже 0°C). Необходимые меры: Извлеките аккумуляторную батарею и оставьте ее при комнатной температуре (примерно 20°C) на сутки.

RU



Только для стран ЕС

Не выбрасывайте неисправное электрическое оборудование в контейнеры для бытового мусора.

В соответствии с Директивой ЕС 2012/19/ЕС об отходах электрического и электронного оборудования и ее применением в национальном законодательстве, старые электроинструменты необходимо утилизировать отдельно от других отходов экологически безопасным способом, например, в пункте вторичной переработки.

Альтернатива утилизации путем возврата:

В качестве альтернативы возврату оборудования изготовителю, владелец электрооборудования должен обеспечить его надлежащую утилизацию. Старое оборудование можно сдать в соответствующий пункт сбора, который занимается утилизацией оборудования в соответствии с национальными нормативами переработки и утилизации. Это требование не распространяется на комплектующие или вспомогательные средства, которые не содержат электрические компоненты и поставляются со старым оборудованием.

Копирование, а также полное или частичное воспроизведение каким-либо способом документации и документов, сопровождающих изделия, разрешено только с прямого согласия компании iSC GmbH.

Сохраняется право на внесение технических изменений

Информация по сервисному обслуживанию

У нас надежные сервисные партнеры во всех странах, перечисленных в гарантийном талоне; их контактные данные вы также можете найти в гарантийном талоне. Они помогут вам по всем вопросам сервисного обслуживания: ремонт, заказ запасных частей и замена изнашиваемых деталей, а также покупка расходных материалов.

Обращаем ваше внимание, что некоторые части данного устройства подвержены нормальному или естественному износу и поэтому также используются в качестве расходных материалов.

Категория	Пример
Изнашиваемые детали*	Аккумуляторная батарея, угольные щетки,
Расходные материалы*	Затирочная/шлифовальная бумага
Недостающие детали	

* Могут не входить в объем поставки!

В случае обнаружения дефектов или неисправностей сообщите о проблеме по адресу www.isc-gmbh.info. Вам необходимо подробно и точно описать проблему и ответить на следующие вопросы:

- Работало ли устройство какое-то время, или оно было неисправно с самого начала?
- Заметили ли вы какие-либо неисправности (признаки или дефекты) до поломки?
- В чем, на ваш взгляд, состоит неисправность устройства (основной признак)?
Опишите эту неисправность.

Гарантийный сертификат

Уважаемый клиент!

Вся наша продукция проходит строгий контроль качества для того, чтобы она поступила к вам в надлежащем состоянии. Если же у вашего оборудования возникает неисправность, обратитесь, пожалуйста, в ваше сервисное отделение по адресу, указанному в вашем гарантийном талоне. Вы также можете связаться с нами по телефону, позвонив на указанный сервисный номер.

Обратите внимание на условия обращения по гарантии:

1. Настоящие условия гарантии применимы только к потребителям, т.е. физическим лицам, не намеренным использовать данное изделие в коммерческих целях или какой-либо деятельности в качестве индивидуального предпринимателя. Настоящие условия гарантии регулируют дополнительные гарантийные услуги, которыми упомянутый ниже производитель обеспечивает покупателей своих новых продуктов в дополнение к их законным гарантийным правам. Данные гарантийные положения не влияют на ваши права, установленные законом в отношении претензий по гарантии. Наша гарантия предоставляется бесплатно.
2. Данная гарантия распространяется на неисправности, связанные с дефектами материала или с качеством изготовления продукции, и ограничиваются устранением данных неисправностей или полной заменой оборудования (на наше усмотрение). Обращаем ваше внимание на то, что наше оборудование не предназначено для использования в коммерческих и промышленных сферах, а также в сфере торговли. В гарантийном обслуживании будет отказано, если устройство использовалось коммерческим, торговым или промышленным предприятием или подвергалось аналогичным нагрузкам в течение гарантийного периода.
3. Гарантия не распространяется на следующие случаи:
 - Повреждения, возникшие из-за несоблюдения инструкций по монтажу либо вследствие непрофессиональной установки, несоблюдения инструкций по эксплуатации (например, подключение к сети питания с ненадлежащим напряжением или силой тока), несоблюдения правил и инструкций по технике безопасности и обслуживанию, воздействия неблагоприятных условий окружающей среды, а также ненадлежащего обслуживания.
 - Повреждение устройства, вызванное ненадлежащей эксплуатацией (например, перегрузкой устройства или использованием не рекомендованных или не одобренных производителем инструментов или комплектующих), попаданием в устройство инородных тел (таких как песок, камни или пыль, повреждение при транспортировке), применением силы или воздействием внешних факторов (например, повреждения, вызванные падением устройства).
 - Повреждение устройства или его частей, вызванное естественным износом или обычной эксплуатацией.
4. Гарантия действует в течение 24 месяцев, начиная с даты покупки устройства. Гарантийные претензии необходимо подать до завершения гарантийного периода в течение двух недель с момента обнаружения неисправности. Гарантийные претензии по истечении срока действия гарантии не принимаются. Исходный гарантийный срок остается действительным для устройства, даже после ремонта или замены деталей. В таких случаях, проведенные работы или установленные детали не повлияют на продление гарантийного срока, и на проведенные работы или установленные детали не будет предоставлена новая гарантия. Данное условие так же применимо при обслуживании на месте установки.
5. Чтобы предъявить претензию по гарантии, зарегистрируйте неисправное устройство на сайте: www.isc-gmbh.info. Сохраняйте чек на покупку или иной документ, подтверждающий покупку нового устройства. Гарантия не распространяется на устройства, которые предъявляются без подтверждения покупки или без заводской таблички, поскольку в этом случае необходимая идентификация невозможна. Если неисправность покрывается гарантией, тогда изделие либо отремонтируют незамедлительно и отправят вам обратно, либо заменят на новое.

Кроме того, мы рады предложить платные услуги по ремонту любых дефектов, на которые не распространяется эта гарантия, или для устройств, на которые гарантия больше не распространяется. Чтобы воспользоваться этой услугой, пожалуйста, отправьте устройство в нашу сервисную службу.

Также обратите внимание на то, что гарантия не распространяется на изношенные детали, расходные материалы и недостающие детали, которые указаны в данной информации по сервисному обслуживанию к настоящей инструкции по эксплуатации.