

Einhell[®]

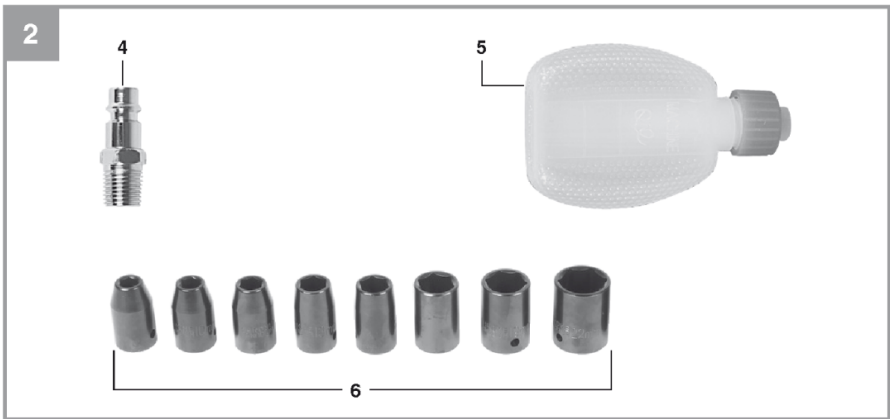
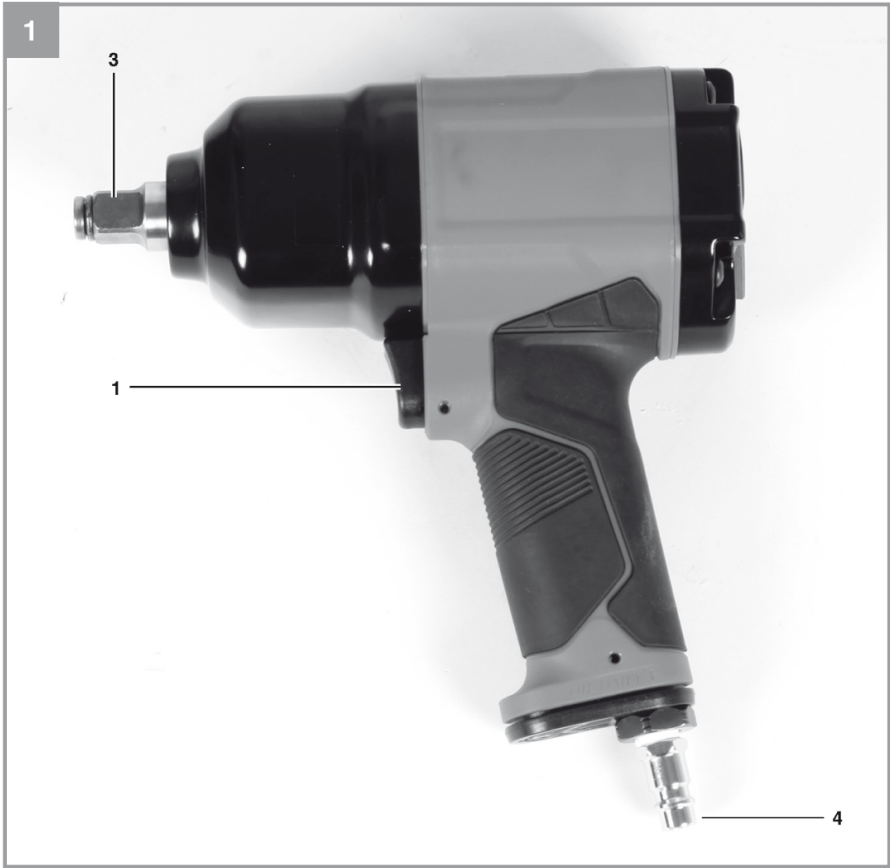
TC-PW 340

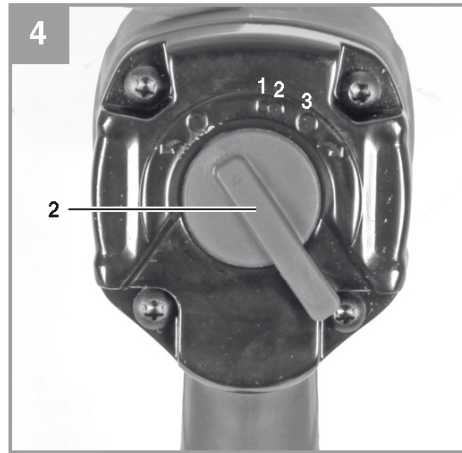
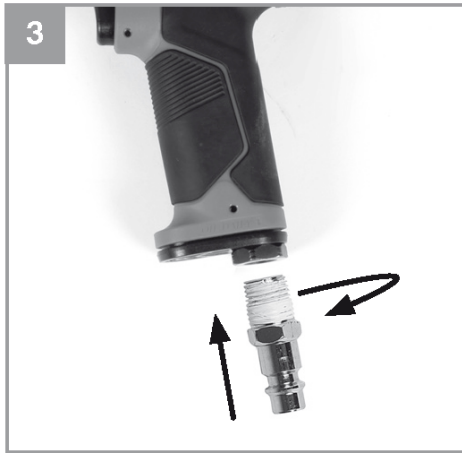
RU Оригинальная инструкция по
эксплуатации
Гайковерт пневматический



Артикул: 41.389.50

Идентификатор № 11018







Опасно! – Во избежание получения травм ознакомьтесь с инструкцией по эксплуатации



Осторожно! Используйте наушники. Шум может привести к повреждению органов слуха.



Осторожно! Пользуйтесь респиратором. При работе с деревом и прочими материалами может скапливаться вредная для здоровья пыль. Не допускается применение инструмента при работе с материалами, содержащими асбест!



Осторожно! Пользуйтесь защитными очками. Искры, возникающие при работе, а также щепки, крошки и пыль, вылетающие из-под инструмента, могут стать причиной повреждения органов зрения.

OIL DAILY

Перед каждым использованием необходимо смазывать пневматический инструмент через штуцер.



Направление вращения



Переключатель момента затяжки

Опасно!

Во избежание получения травм и повреждения устройства при использовании оборудования необходимо соблюдать определенные меры предосторожности. Внимательно прочтите полную версию инструкции по эксплуатации и информацию по технике безопасности. Храните данное руководство в безопасном месте, чтобы обеспечить постоянный доступ к представленной в нем информации. При передаче оборудования третьему лицу обеспечьте также передачу настоящей инструкции по эксплуатации. Мы не несем ответственности за ущерб или возникновение несчастных случаев при несоблюдении данных инструкций и техники безопасности.

1. Правила техники безопасности

Необходимая информация о технике безопасности представлена в прилагаемом буклете.

Опасно!**Ознакомьтесь с информацией и инструкциями по технике безопасности.**

Любые ошибки, допущенные при несоблюдении правил и инструкций по технике безопасности, могут привести к поражению электрическим током, пожару и(или) получению серьезных травм.

Храните все правила и инструкции по технике безопасности в надежном месте для дальнейшего использования.

Соблюдайте необходимые меры предосторожности, чтобы защитить себя и окружающих от возможных несчастных случаев и травм.

2. Конфигурация и комплект поставки**2.1 Конфигурация (рис. 1-4)**

1. Пусковой рычаг
2. Переключатель направления вращения и установки момента затяжки
3. Шпиндель для соединительного устройства
4. Штуцер
5. Масленка (без масла)
6. Сменные насадки (размеры: 8 мм, 10 мм, 11 мм, 13 мм, 17 мм, 19 мм, 21 мм, 22 мм)

2.2 Комплектность поставки

Убедитесь, что изделие поставлено в полной комплектации в соответствии с объемом поставки. В случае отсутствия какой-либо детали, обратитесь в наш сервисный центр или пункт продажи, в котором была совершена покупка, не позднее 5 рабочих дней после приобретения изделия, предъявив действительный чек, подтверждающий

покупку. Кроме того, ознакомьтесь с гарантийной таблицей в разделе о сервисном обслуживании в конце руководства по эксплуатации.

Откройте упаковку и осторожно извлеките оборудование.

- Удалите упаковочный материал и все упаковочные и(или) транспортировочные крепления (при наличии).
- Убедитесь в наличии всех компонентов.
- Осмотрите оборудование и комплектующие на предмет повреждений при транспортировке.
- По возможности, сохраните упаковку до окончания гарантийного срока.

Опасно!

Оборудование и упаковочный материал — не игрушки. Не позволяйте детям играть с пластиковыми пакетами, фольгой или мелкими деталями. Существует опасность проглатывания или удушья!

- Пневматический ударный гайковерт
- Штуцер
- Масленка (без масла)
- Сменные насадки (8 штук)
- Оригинальная инструкция по эксплуатации
- Информация по технике безопасности

3. Надлежащее использование

Ударный гайковерт — это ручной пневматический инструмент, предназначенный для работы "своими руками". Предназначен для затяжки и ослабления резьбовых соединений

Оборудование должно использоваться строго по своему прямому назначению. Использование в каких-либо иных целях будет рассматриваться как случай неправильного применения. За любые повреждения или травмы, связанные с использованием оборудования не по назначению, несет ответственность пользователь или оператор, а не производитель.

Обращаем ваше внимание на то, что наше оборудование не предназначено для использования в коммерческих и промышленных сферах, а также в сфере торговли. Предоставленная нами гарантия будет отменена, если оборудование используется в коммерческих и промышленных сферах, а также в сфере торговли или в иных равнозначных целях.

Помните!

Слишком малый диаметр шланга или слишком длинный шланг могут стать причиной потери мощности.

4. Технические характеристики

Максимальный крутящий момент ослабления резьбового соединения 340 Нм
 Макс. момент затяжки 340 Нм
 Рабочий диапазон (макс. размер резьбы) M14
 Максимально допустимое рабочее давление 6,3 бар
 Число оборотов на холостом ходу 7500 мин⁻¹
 Крепление квадратного хвостовика
 12,7 мм (1/2 дюйма)
 Расход воздуха 198 л/мин.
 Рекомендуемый диаметр шланга 9 мм
 Вес 1,9 кг

Звук и вибрация

Значения звуковой и вибрационной нагрузок измерены в соответствии со стандартом EN ISO 15744.

Уровень звукового давления L_{pA} : 99 дБ(A)
 Погрешность при расчете A-скорректированного уровня звукового давления K_{pA} : 3 дБ
 Уровень звуковой мощности L_{WA} : ... 110 дБ(A)
 Погрешность при расчете A-скорректированного уровня звуковой мощности K_{WA} : 3 дБ

Используйте наушники.

Шум может привести к повреждению органов слуха.

Суммарное значение вибрации (сумма векторов трех направлений) определено в соответствии со стандартом EN ISO 15744 и EN ISO 28927-2.

Вибрационное излучение $a_h = 4,8 \text{ м/с}^2$
 Погрешность $K = 1,5 \text{ м/с}^2$

Указанное значение вибрации получено в соответствии со стандартизированным методом проведения испытаний. Оно может меняться в зависимости от способа использования электрического оборудования и превышать указанное значение при особых обстоятельствах.

Указанное значение вибрации можно использовать для сравнения данного оборудования с другими электроинструментами.

Указанное значение вибрации может использоваться для начальной оценки вредного воздействия.

Сведите уровень шума и вибрации к минимуму.

- Используйте только полностью исправное оборудование.
- Проводите регулярное техническое обслуживание и очистку устройства.

- Скорректируйте свою манеру работы в соответствии с режимами работы устройства.
- Не допускайте перегрузки устройства.
- Своевременно проводите обслуживание устройства.
- Отключайте устройство, когда оно не используется.
- Надевайте защитные перчатки.

Осторожно!

Остаточные риски

Определенные остаточные риски невозможно исключить полностью даже при использовании электроинструмента в соответствии с инструкциями.

Потенциальные риски, связанными с особенностями конструкции и конфигурации устройства:

1. Поражение легких при отсутствии респиратора во время работы.
2. Поражение органов слуха, если не используются подходящие средства защиты органов слуха.
3. Вред здоровью, вызванный постоянной вибрацией, если устройство используется в течение длительного периода времени или неправильно настроено и обслуживается.

5. Мероприятия, проводимые до запуска оборудования

Перед подключением оборудования к источнику питания убедитесь в том, что данные, указанные на заводской табличке, соответствуют напряжению электросети.

Перед очисткой, настройкой или ремонтом необходимо отсоединить шланг сжатого воздуха.

Подача воздуха:

Источник сжатого воздуха с настройкой параметра давления, например, компрессор. Перед началом работы прочитайте также раздел по уходу и техническому обслуживанию.

Рабочие характеристики компрессора:

Объем резервуара компрессора должен быть как минимум 50 литров.

Параметры настройки по работе с вакуумным распылителем:

Установите максимальное рабочее давление подачи сжатого воздуха 6,3 бар.

Помните!

При работе с гайковертом надевайте необходимую защитную одежду, в частности защитные очки. Соблюдайте меры безопасности.

5.1 Смазывание устройства

Каждый раз перед запуском, а также во время длительного использования:

- Добавьте 3-5 капель специального масла для устройств сжатого воздуха в соединение с ним (5) (не входит в комплект поставки)
Пусть устройство немного поработает, чтобы удалились излишки масла.

5.2 Установка/снятие инструмента (рис. 1)

Наденьте необходимую торцевую головку на шпindel (3).
Снимите торцевую головку, потянув ее со шпинделя (3).

6. Эксплуатация

6.1 Присоединение к источнику сжатого воздуха

- Вставьте штуцер (5) в быстросоединяемую муфту шланга линии сжатого воздуха (шланг не входит в комплект поставки).
- Учитывайте параметр максимально допустимого рабочего давления по оборудованию.

6.2 Переключатель направления вращения/момента затяжки (рис. 4)

Используя переключатель направления движения (2), можно установить вращение по часовой стрелке или против часовой стрелки, а также момент затяжки.

- 1 - Слабый момент затяжки
- 2 - Умеренный момент затяжки
- 3 - Высокий момент затяжки

Важно!

Чтобы не повредить редуктор, прежде чем переключать направление вращения, убедитесь, что инструмент полностью остановился.

6.3 Работа с ударным гайковертом Ослабление:

- Установите переключатель (2) на вращение против часовой стрелки.
- Наденьте торцевую головку на ударный гайковерт (см. пункт 5.2).
- Установите гайковерт на болт/гайку и нажмите на пусковой рычаг (1).
- Если болт/гайка сильно закручен(а) или прижавел(а), используйте баллонный или динамометрический гаечный ключ, чтобы ослабить его(ее).

Затяжка:

- Внимание! Используйте гайковерт только для затягивания болтов/гаек. Если хотите использовать ударный гайковерт для затяжки болтов или гаек, используйте

также ограничитель момента затяжки, предназначенный для этой цели. В противном случае можно повредить шпindelное соединение. Ограничитель момента затяжки можно приобрести у поставщика. Он не входит в комплект поставки.

- Прежде чем затягивать болт/гайку, установите его(ее) на резьбу.
- Очень важно, чтобы болт/гайка закручивался(лась) с установленным моментом затяжки согласно установленному нормативу (например, в автомобильной промышленности эти данные указываются производителями автомобилей).

Опасно!

Окончательная затяжка болтов/гаек осуществляется с помощью динамометрического ключа с установленным моментом, согласно инструкции производителя детали, а затем проводится проверка затяжки!

7. Очистка, техническое обслуживание и заказ запасных частей

Перед любой очисткой оборудования отсоедините шланг подачи сжатого воздуха.

7.1 Очистка

- По возможности не допускайте попадания грязи и пыли в защитные устройства, выпускные отверстия и кожух двигателя. Оборудование необходимо протирать чистой тканью или продувать его сжатым воздухом под низким давлением.
- Мы рекомендуем выполнять очистку оборудования сразу же после его использования.
- Регулярно очищайте оборудование влажной тряпкой и мягким мыльным раствором. Не используйте очищающие средства или растворители, поскольку они могут оказывать агрессивное воздействие на пластмассовые детали оборудования. Следите за тем, чтобы внутрь оборудования не попадала вода.

7.2 Техническое обслуживание Внимание!

Перед выполнением любых работ по техническому обслуживанию или очистке оборудования отсоедините его от устройства подачи сжатого воздуха.

Следование указаниям, представленным в настоящей инструкции, является гарантией долгой и безотказной работы оборудования.

Регулярная смазка – залог корректной работы

оборудования в течение всего срока службы. Наблюдая за работой инструмента, регулярно проверяйте скорость и уровень вибрации.

Примечание: При использовании оборудования за пределами цеха используйте экологически безвредные смазочные масла для устройства сжатого воздуха.

Возможны следующие варианты смазки:

Смазка масляным туманом

Присоедините устройство для масляного распыления между источником сжатого воздуха и оборудованием (не поставляется в комплекте, можно купить в магазине)

Ручным способом

Перед каждым использованием оборудования капните 3-5 капель специального масла для устройств сжатого воздуха в соединение шланга подачи сжатого воздуха. Если инструмент подачи сжатого воздуха не использовали несколько дней, необходимо капнуть 5-10 капель специального масла в соединение устройства подачи сжатого воздуха до включения оборудования. Храните инструмент подачи сжатого воздуха только в сухом помещении.

Прочие работы по техническому обслуживанию

Внутри оборудования нет деталей, требующих дополнительного технического обслуживания.

Под гарантийное обслуживание не попадают:

- Изнашиваемые детали
- Повреждения, вызванные избыточным рабочим давлением.
- Повреждения, вызванные применением некондиционного сжатого воздуха.
- Повреждения, вызванные ненадлежащим использованием оборудования или посторонним вмешательством в механизм оборудования.

7.1 Заказ запасных частей:

При заказе запасных частей необходимо указывать следующую информацию:

- Тип устройства
- Артикул устройства
- Идентификационный номер устройства
- Номер требуемой запасной части

Актуальные цены и информацию см. на веб-сайте: www.isc-gmbh.info

8. Утилизация и переработка

Оборудование поставляется в упаковке, предотвращающей его повреждение при транспортировке. Сырье, из которого изготавливают упаковку, может быть использовано повторно или подвергнуто вторичной переработке. Оборудование и комплектующие изготовлены из различных материалов, таких как металл и пластик. Никогда не выбрасывайте неисправное устройство в контейнеры для бытовых отходов. Оборудование необходимо сдать в соответствующий пункт сбора для надлежащей утилизации. Если вы не знаете местоположение такого пункта сбора, уточните его в местной уполномоченной организации.

9. Хранение

Храните устройство и комплектующие в темных, сухих, недоступных для детей местах при температуре выше нуля градусов. Идеальная температура для хранения составляет 5-30°C. Храните электроинструмент в оригинальной упаковке.

Копирование, а также полное или частичное воспроизведение каким-либо способом документации и документов, сопровождающих изделия, разрешено только с прямого согласия компании iSC GmbH.

Сохраняется право на внесение технических изменений

Информация по сервисному обслуживанию

У нас надежные сервисные партнеры во всех странах, перечисленных в гарантийном талоне; их контактные данные вы также можете найти в гарантийном талоне. Они помогут вам по всем вопросам сервисного обслуживания: ремонт, заказ запасных частей и замена изнашиваемых деталей, а также покупка расходных материалов.

Обращаем ваше внимание, что некоторые части данного устройства подвержены нормальному или естественному износу и поэтому также используются в качестве расходных материалов.

Категория	Пример
Изнашиваемые детали*	Соединительное устройство
Расходные материалы*	Головки, удлинитель
Отсутствующие детали	

* Могут не входить в объем поставки!

В случае обнаружения дефектов или неисправностей сообщите о проблеме по адресу www.isc-gmbh.info. Вам необходимо подробно и точно описать проблему и ответить на следующие вопросы:

- Работало ли устройство какое-то время, или оно было неисправно с самого начала?
- Заметили ли вы какие-либо неисправности (признаки или дефекты) до поломки?
- В чем, на ваш взгляд, состоит неисправность устройства (основной признак)? Опишите эту неисправность.

Гарантийный сертификат

Уважаемый клиент!

Вся наша продукция проходит строгий контроль качества для того, чтобы она поступила к вам в надлежащем состоянии. Если же у вашего оборудования возникает неисправность, обратитесь, пожалуйста, в ваше сервисное отделение по адресу, указанному в вашем гарантийном талоне. Вы также можете связаться с нами по телефону, позвонив на указанный сервисный номер.

Обратите внимание на условия обращения по гарантии:

1. Настоящие условия гарантии применимы только к потребителям, т.е. физическим лицам, не намеренным использовать данное изделие в коммерческих целях или какой-либо деятельности в качестве индивидуального предпринимателя. Настоящие условия гарантии регулируют дополнительные гарантийные услуги, которыми упомянутый ниже производитель обеспечивает покупателей своих новых продуктов в дополнение к их законным гарантийным правам. Данные гарантийные положения не влияют на ваши права, установленные законом в отношении претензий по гарантии. Наша гарантия предоставляется бесплатно.
2. Данные гарантийные услуги распространяются на неисправности, связанные с дефектами материала или с качеством изготовления продукции, и ограничиваются устранением данных неисправностей или полной заменой оборудования (на наше усмотрение). Обращаем ваше внимание на то, что наше оборудование не предназначено для использования в коммерческих и промышленных сферах, а также в сфере торговли. В гарантийном обслуживании будет отказано, если устройство использовалось коммерческим, торговым или промышленным предприятием или подвергалось аналогичным нагрузкам в течение гарантийного периода.
3. Гарантия не распространяется на следующие случаи:
 - Повреждения, возникшие из-за несоблюдения инструкций по монтажу либо вследствие непрофессиональной установки, несоблюдения инструкций по эксплуатации (например, подключение к сети питания с ненадлежащим напряжением или силой тока), несоблюдения правил и инструкций по технике безопасности и обслуживанию, воздействия неблагоприятных условий окружающей среды, а также ненадлежащего обслуживания.
 - Повреждение устройства, вызванное ненадлежащей эксплуатацией (например, перегрузкой устройства или использованием не рекомендованных или не одобренных производителем инструментов или комплектующих), попаданием в устройство инородных тел (таких как песок, камни или пыль, повреждение при транспортировке), применением силы или воздействием внешних факторов (например, повреждения, вызванные падением устройства).
 - Повреждение устройства или его частей, вызванное естественным износом или обычной эксплуатацией.
4. Гарантия действует в течение 24 месяцев, начиная с даты покупки устройства. Гарантийные претензии необходимо подать до завершения гарантийного периода в течение двух недель с момента обнаружения неисправности. Гарантийные претензии по истечении срока действия гарантии не принимаются. Исходный гарантийный срок остается действительным для устройства, даже после ремонта или замены деталей. В таких случаях, проведенные работы или установленные детали не повлияют на продление гарантийного срока, и на проведенные работы или установленные детали не будет предоставлена новая гарантия. Данное условие так же применимо при обслуживании на месте установки.
5. Чтобы предъявить претензию по гарантии, зарегистрируйте неисправное устройство на сайте: www.isc-gmbh.info. Сохраняйте чек на покупку или иной документ, подтверждающий покупку нового устройства. Гарантия не распространяется на устройства, которые предъявляются без подтверждения покупки или без заводской таблички, поскольку в этом случае необходимая идентификация невозможна. Если неисправность покрывается гарантией, тогда изделие либо отремонтируют незамедлительно и отправят вам обратно, либо заменят на новое.

Кроме того, мы рады предложить платные услуги по ремонту любых дефектов, на которые не распространяется эта гарантия, или для устройств, на которые гарантия больше не распространяется. Чтобы воспользоваться этой услугой, пожалуйста, отправьте устройство в наш сервисный центр.

Также обратите внимание на то, что гарантия не распространяется на изношенные детали, расходные материалы и недостающие детали, которые указаны в данной информации по сервисному обслуживанию к настоящей инструкции по эксплуатации.