



GT 660 Imperial

МОЮЩИЙ АППАРАТ

АРТИКУЛ: 322 30 6100

EAN8 - 20130572

РЕЛИЗ: 2021

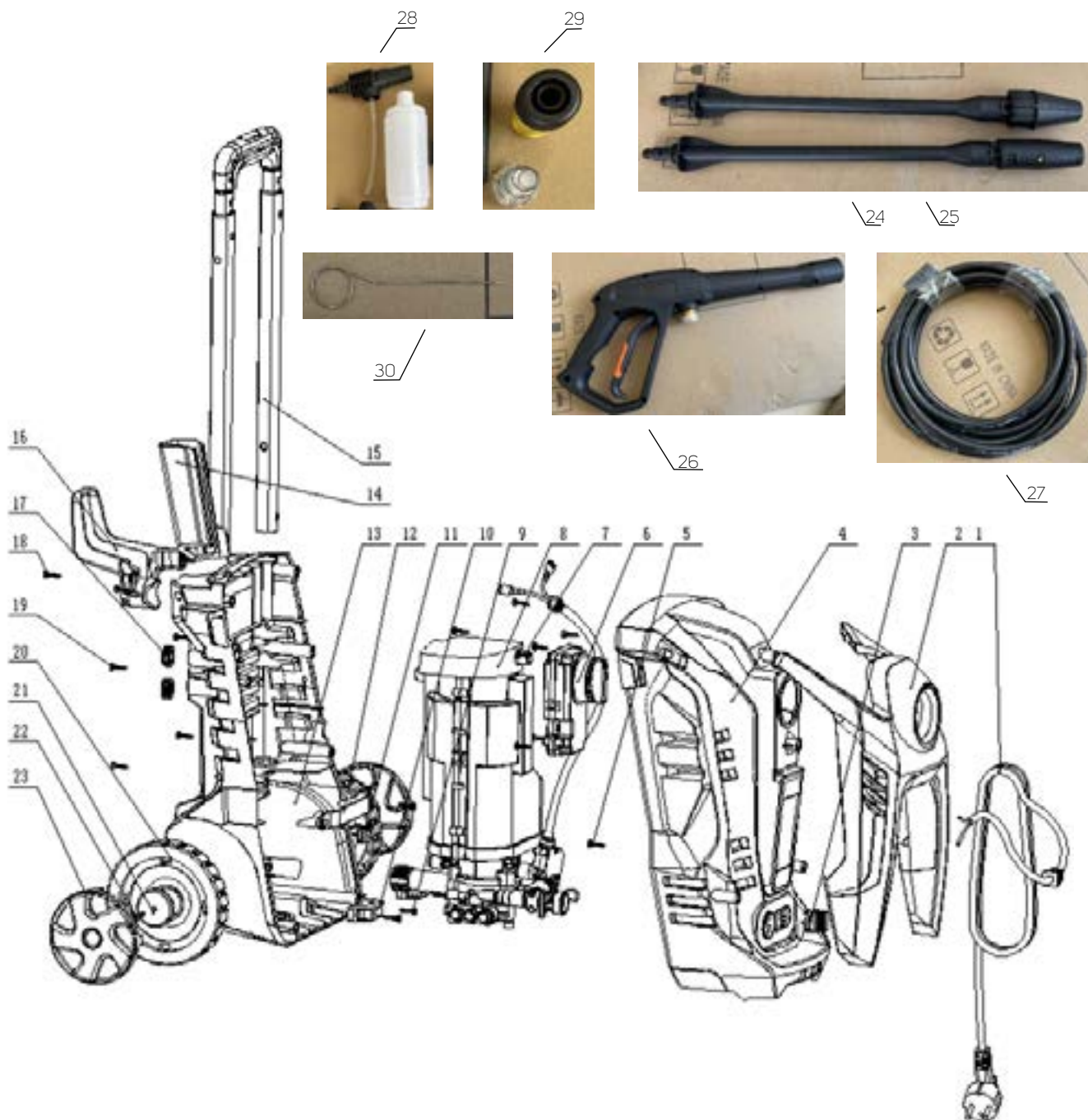
ДЕТАЛИРОВКА ИЗДЕЛИЯ

PATRIOT



РИСУНОК А. АППАРАТ В РАЗБОРЕ

АРТИКУЛ: 322306100



#	АРТИКУЛ	ОПИСАНИЕ	КОЛ-ВО
A1	002531101	Сетевой кабель с вилкой	1
A2	002531051	Кожух декоративный	1
A3	002531052	Кнопка фиксатора шланга	1
A4	002531053	Корпус передняя часть	1
A6	002531054	Выключатель в сборе	1
A10	002531102	Опорный блок (1)	2
A12	002531055	Опорный блок (2)	1
A13	002531056	Корпус задняя часть	1
A14	002531057	Держатель моющего пистолета	1
A15	002531103	Ручка транспортировочная (телескопическая)	1

**РИСУНОК А. АППАРАТ В РАЗБОРЕ**

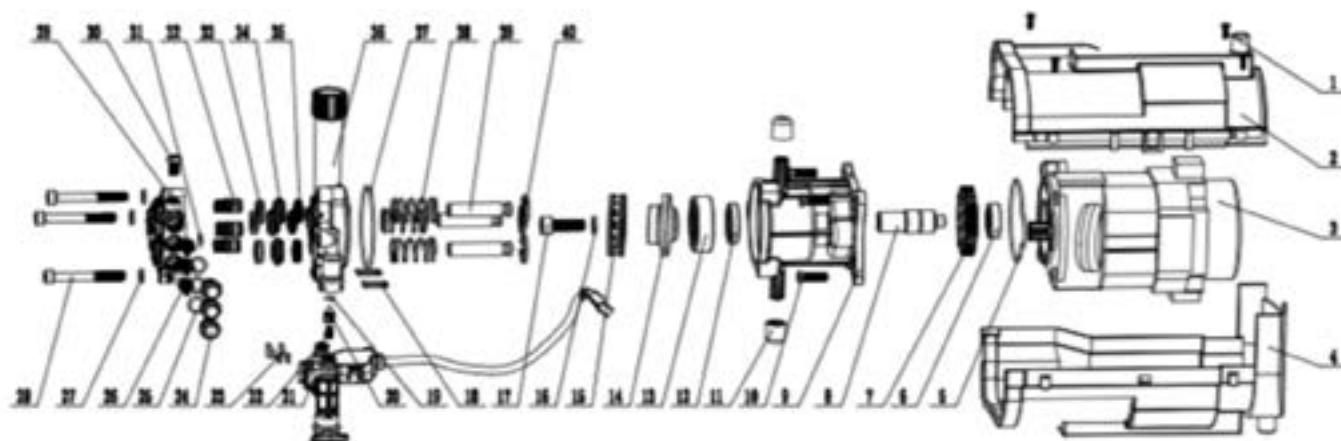
АРТИКУЛ: 322306100

#	АРТИКУЛ	ОПИСАНИЕ	КОЛ-ВО
A16	002531059	Крюк намотки шланга	1
A20	002531060	Колесо	2
A21	002531061	Крышка вала колеса	2
A23	002531062	Колпак колеса	2
A24	002531063	Насадка с регулируемым соплом	1
A25	002531064	Насадка с турбо соплом	1
A26	002531065	Пистолет моющий	1
A27	002531104	Шланг высокого давления	1
A28	002531067	Пенокомплект	1
A29	002531068	Фильтр очистки воды (входной коннектор)	1
A30	002531069	Быстросъемное соединение шланга	1
A31	002531070	Игла для прочистки форсунки	1



РИСУНОК В. ПОМПА В РАЗБОРЕ

АРТИКУЛ: 322306100



#	АРТИКУЛ	ОПИСАНИЕ	КОЛ-ВО
B2	002531071	Кожух электромотора А	1
B3	002531105	Электромотор (НС8840L-230)	1
B4	002531073	Кожух электромотора В	1
B5	002531074	Уплотнительное кольцо масляного цилиндра	1
B7	002531075	Шестерня масляного цилиндра	1
B6-B9, B12-B17	002531076	Основание (цилиндр масляный) в сборе	1
B13	002531077	Подшипник косой шайбы (внутренний)	1
B14	002531078	Косая шайба масляного цилиндра	1
B15	002531079	Подшипник косой шайбы (внешний)	1
B18	002531080	Шпилька U-образная	2
B19	002531081	Уплотнительное кольцо сердечника клапана	1
B20	002531082	Сердечник клапана	1
B21	002531083	Выпускной коллектор в сборе	1
B22	002531084	Пружина сердечника клапана	1
B23	002531085	Штифт (фиксатора шланга)	1
B24	002531086	Крышка выпускного клапана	3
B25	002531087	Уплотнительное кольцо крышки выпускного клапана	3
B26	002531088	Выпускной обратный клапан в сборе	3
B29	002531089	Крышка помпы	1
B31	002531090	Уплотнительное кольцо крышки помпы	3
B32	002531091	Впускной обратный клапан в сборе	3
B33	002531092	Уплотнительное кольцо основания сальника	1
B34	002531093	Основание сальника	1
B35	002531094	Сальник плунжера	1
B36	002531095	Корпус помпы (пустой)	1
B37	002531096	Уплотнительное кольцо корпуса помпы	1
B38	002531097	Пружина плунжера	3
B39	002531098	Плунжер	3
B40	002531099	Стопорная шайба плунжера	3
B33-B40	002531100	Корпус помпы в сборе	1

PATRIOT

ТЕХНИЧЕСКАЯ ПОДДЕРЖКА:

Единый телефон сервисной службы: 8-800-2222-768.

service@onlypatriot.com

ИЗГОТОВИТЕЛЬ ОСТАВЛЯЕТ ЗА СОБОЙ ПРАВО ВНОСИТЬ ИЗМЕНЕНИЯ В КОНСТРУКЦИЮ И ПРИНЦИПИАЛЬНУЮ СХЕМУ ИЗДЕЛИЯ, НЕ УХУДШАЮЩИЕ ЕГО ХАРАКТЕРИСТИК.

www.onlypatriot.com