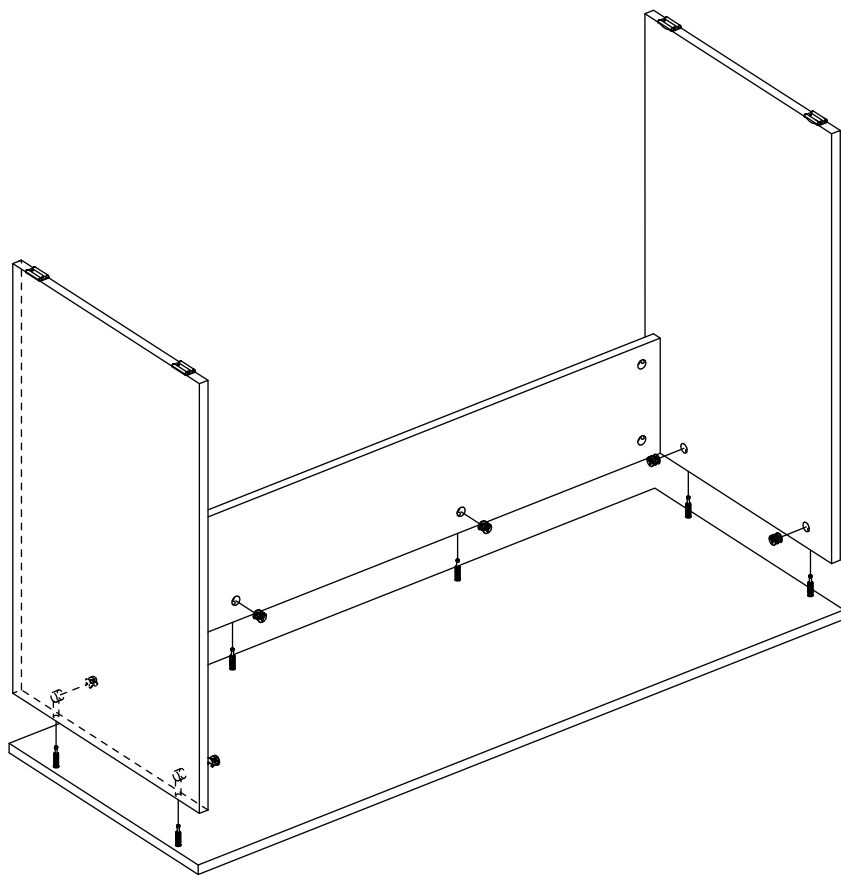


4



Изделие готово к эксплуатации.

4. СВИДЕТЕЛЬСТВО О ПРИЕМКЕ.

Стол СПМ-23 изготовлен в соответствии с **ГО-27575562-01-2019** и признан годным для эксплуатации.

Комплектовщик _____

ОТК _____

Дата _____

ВНИМАНИЕ!:

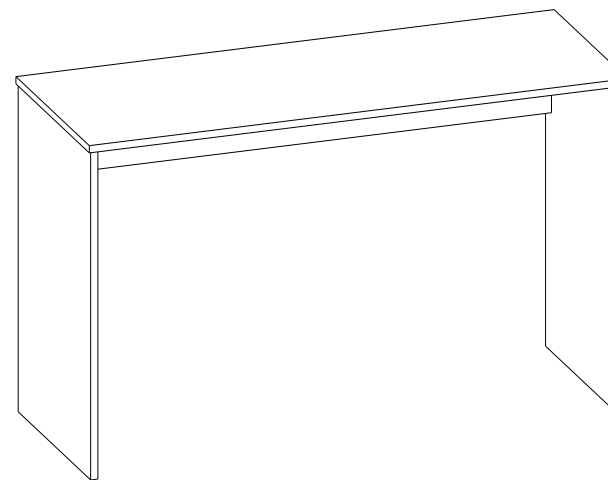
Предприятие-изготовитель оставляет за собой право проводить конструктивные изменения, связанные с внедрением новых материалов и технологий, направленных на повышение качества и долговечности изделий.

Наш адрес: ООО «СОКОЛ-Т» Россия, 124482 Москва, Зеленоград, Савелкинский пр-д д.4, помещение XXIV, комната 7, тел.+7(499)110-24-00 www.sokol-mebel.ru

СТОЛ ПИСЬМЕННЫЙ СПМ-23
(740 x 1190 x 446)

СОКОЛ
МЕБЕЛЬНАЯ ФАБРИКА

ПАСПОРТ



1. ТРАНСПОРТИРОВКА, ХРАНЕНИЕ ЭКСПЛУАТАЦИЯ И УХОД ЗА МЕБЕЛЬЮ.

Изделие допускается транспортировать в упаковке предприятия-изготовителя любым видом транспорта при условии надежной защиты от механических повреждений и влаги (атмосферных осадков и т.д.)

Не допускается воздействие влаги. Изделие должно храниться и эксплуатироваться в сухих и теплых помещениях. Не рекомендуется устанавливать изделие около источников тепла.

Удаление пыли с поверхности изделия следует производить мягкой тканью с использованием специальных составов по уходу за мебелью.

2. ГАРАНТИИ ИЗГОТОВИТЕЛЯ

Предприятие-изготовитель гарантирует соответствие изделий мебели требованиям технического регламента Таможенного союза ТР ТС 025/2012 «О безопасности мебельной продукции» при соблюдении условий правильной сборки, эксплуатации и ухода за мебелью.

Гарантийный срок эксплуатации 24 месяца с момента приобретения. Срок службы изделия 5 лет.

Предприятие-изготовитель не несет ответственности за недостатки изделия, появившиеся в результате несоблюдения Покупателем правил эксплуатации, сборки, транспортировки и ухода за мебелью.

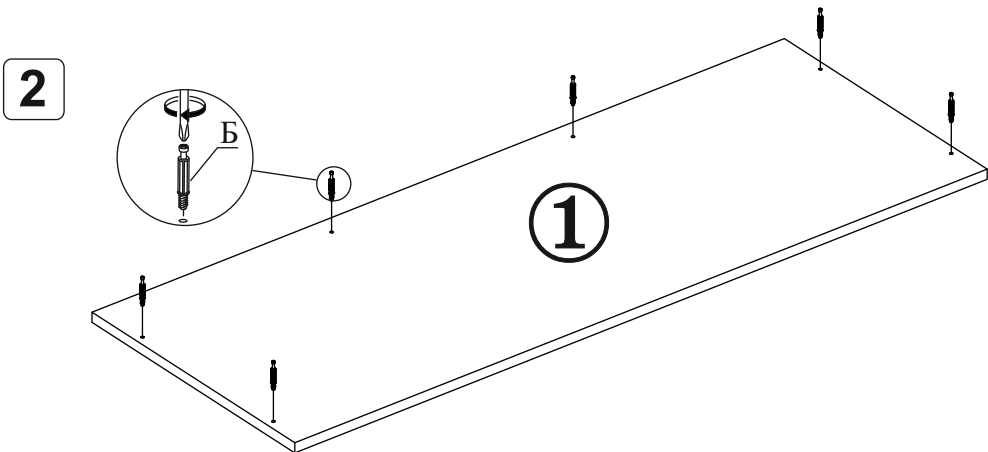
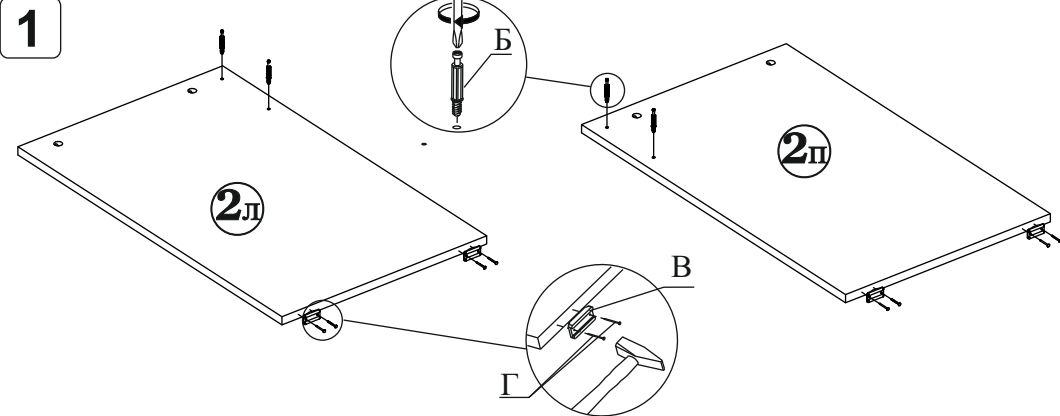
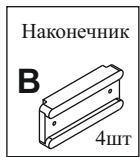
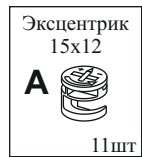
3. УКАЗАНИЯ ПО СБОРКЕ СТОЛА СПМ-23

Сборку изделия рекомендуем доверить специалисту. В случае самостоятельной сборки строго следуйте указаниям настоящей инструкции. Предприятие-изготовитель не несет ответственность за повреждения изделия, произошедшие во время сборки.

Для сборки изделия необходим следующий инструмент: крестовая отвертка, молоток, ключ - шестигранник для винтовой стяжки (входит в комплект изделия). Для крепления изделия к стене потребуется ударная дрель и сверло с твердосплавной напайкой D=6мм.

4. КОМПЛЕКТНОСТЬ ПОСТАВКИ.

№ поз.	Наименование	Размеры	Кол-во
1	Столешница	1190 x 446	1
2лев	Боковая стенка	724 x 440	1
2прав	Боковая стенка	724 x 440	1
3	Царга	1150 x 196	1



3

