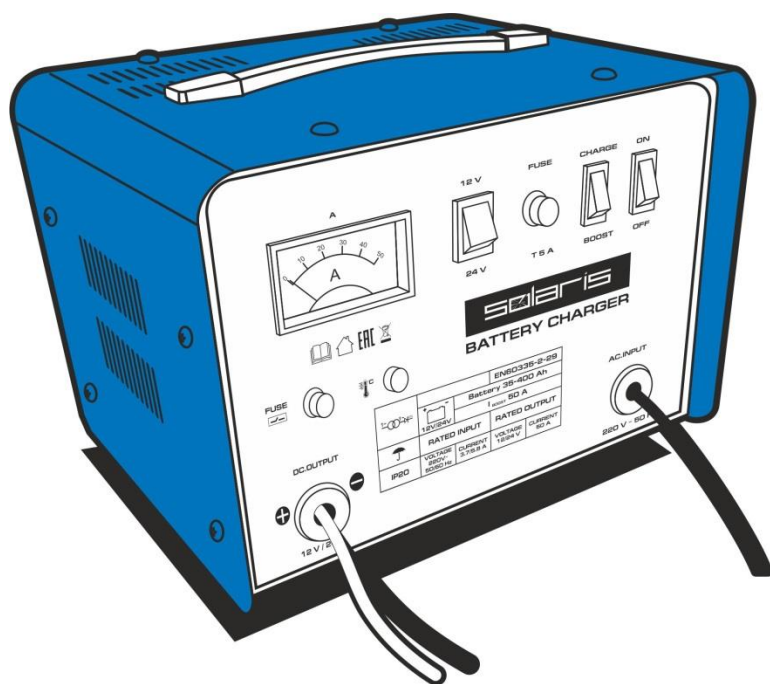







ЗАРЯДНОЕ УСТРОЙСТВО



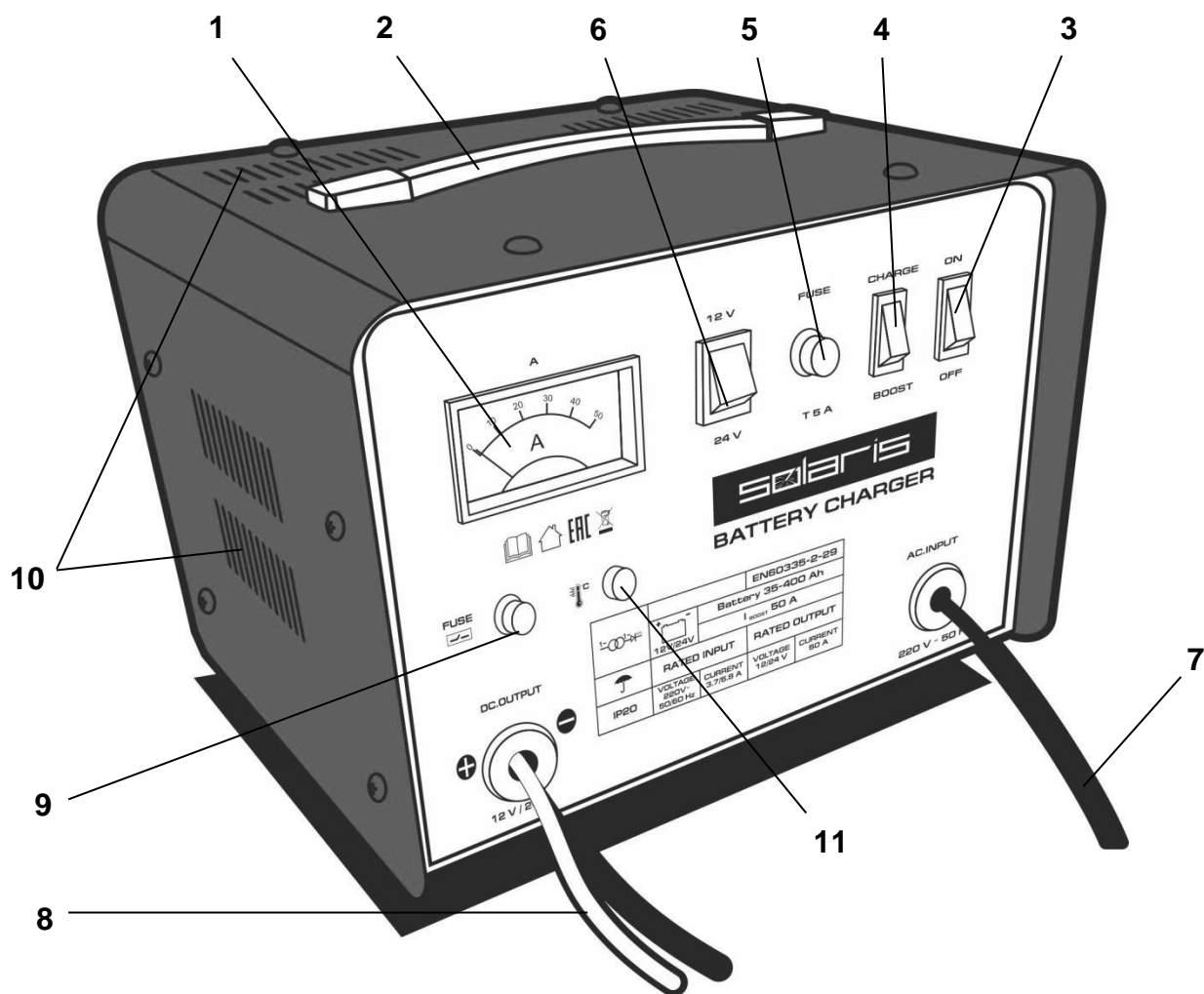
SN-502

Внимание! Перед использованием внимательно прочитайте руководство по эксплуатации устройства. При помощи данного руководства ознакомьтесь с устройством, его правильным и безопасным использованием.

ВАЖНЫЕ СИМВОЛЫ И МАРКИРОВКИ НА УСТРОЙСТВЕ

RATED INPUT	Входные параметры: напряжение питающей сети, максимальный потребляемый ток.
RATED OUTPUT Voltage: 12V/24V	Номинальное выходное напряжение зарядного устройства: 12В/24В постоянного тока;
I_{charge}: 40 A / I_{boost}: 50 A	Максимальный выходной ток в режиме зарядки / BOOST
	Изделие соответствует всем требуемым стандартам безопасности и гигиены Таможенного союза
	Устройство предназначено для использования только внутри помещений.
	Не подвергать воздействию дождя и влаги.
IP20	Степень пылевлагозащиты IP20
	Устройство требует специальной утилизации. Не выбрасывать с бытовыми отходами.
	Условная схема преобразователя
AC.INPUT	Обозначение входного питающего кабеля
DC.OUTPUT	Обозначение выходных кабелей для подключения к аккумулятору

ОПИСАНИЕ УСТРОЙСТВА



1. Аналоговый индикатор тока зарядки
2. Ручка для переноски
3. Выключатель питания
4. Переключатель режимов нормальной зарядки и режима BOOST
5. Предохранитель входной цепи 5 А
6. Переключатель режимов 12 В / 24 В
7. Сетевой шнур
8. Кабели с зажимами для подключения к аккумулятору*
9. Предохранитель для выходной цепи
10. Вентиляционные отверстия
11. Индикатор перегрева устройства

*ПОЛОЖИТЕЛЬНЫЙ «+» зажим обозначен КРАСНЫМ цветом,

*ОТРИЦАТЕЛЬНЫЙ «-» зажим обозначен ЧЕРНЫМ цветом.

Выражаем Вам свою глубочайшую признательность за приобретение продукции торговой марки Solaris.

Мы гарантируем высокое качество, безупречное функционирование приобретенного Вами изделия торговой марки Solaris, при соблюдении правил его эксплуатации.

Завод-изготовитель постоянно совершенствует и улучшает изделия.

Поэтому технические характеристики и дизайн могут меняться без предварительного уведомления.

Внимательно изучите данную инструкцию по эксплуатации и техническому обслуживанию. Храните её в защищенном месте.

НАЗНАЧЕНИЕ

Основное назначение данного зарядного устройства (З.У.) заряд свинцово-кислотных 12 В и 24 В аккумуляторных батарей (АКБ) автомобилей, грузовиков, микроавтобусов, тракторов, сельхозмашин емкостью от 150 до 450 А*ч.

Возможна зарядка нескольких аккумуляторов при параллельном подключении с разной емкостью, которая должна суммарно соответствовать величине 300-450 А*ч

ТРЕБОВАНИЯ БЕЗОПАСНОСТИ

СОХРАНЯЙТЕ ДАННУЮ ИНСТРУКЦИЮ. Данное руководство содержит важные указания по технике безопасности и эксплуатации. Возможно, вам придется обратиться к ним позднее.

ВНИМАНИЕ! Чтобы снизить риск получения травмы, заряжайте только свинцово-кислотные батареи WET. Другие типы батарей могут выйти из строя или взорваться, что может привести к травмам и материальному ущербу.

ВНИМАНИЕ! Устройство не предназначено для использования лицами (включая детей) с пониженными физическими, чувственными или умственными способностями или при отсутствии у них жизненного опыта или знаний, если они не находятся под контролем или не проинструктированы об использовании устройства лицом, ответственным за их безопасность. Дети должны находиться под контролем для недопущения игры с устройством.

Не подвергайте зарядное устройство воздействию дождя или снега.

Использование аксессуаров, не рекомендованных производителем зарядного устройства, может привести к возгоранию, поражению электрическим током или травмам.

Для уменьшения риска повреждения электрической вилкой и шнуром, при отсоединении зарядного устройства тяните за вилку, не за шнур.

Убедитесь, что шнур расположен так, чтобы на него не наступали, не спотыкались и не подвергали другим повреждениям.

Не допускается использование удлинителя без крайней необходимости. Использование удлинителя ненадлежащего качества может привести к возгоранию и поражению электрическим током. Если необходимо использовать удлинитель, убедитесь, что:

Разъем удлинителя имеет такое же количество контактов, размер и форму, что и вилка зарядного устройства;

Удлинитель правильно подключен и находится в рабочем состоянии;

Если длина удлинителя меньше 15 метров, используйте шнур с сечением токопроводящей жилы 0,75 мм², если 30 метров - 1 мм², 60 метров - 1,5 мм².

При повреждении шнура питания его замену во избежание опасности должны производить изготовитель, сервисная служба или подобный квалифицированный персонал.

Не используйте зарядное устройство, если оно получило резкий удар, упало или повреждено каким-либо другим образом. Обратитесь в сервисный центр.

Не разбирайте зарядное устройство. Неправильная сборка может привести к поражению электрическим током или возгоранию. Обратитесь в сервисный центр, если требуется обслуживание или ремонт.

Отсоединить питание перед присоединением или отсоединением батареи.

Во избежание поражения электрическим током отсоединяйте штепсельную вилку зарядного устройства от сети перед проведением каких-либо работ по техническому обслуживанию или чистке. Отключение процесса заряда без отсоединения вилки не уменьшит риск поражения электрическим током.

При подключении к электрической сети, убедитесь, что разъем питания имеет надежное заземление.

ВНИМАНИЕ! ВЗРЫВНЫЕ ГАЗЫ. Беречь от огня и искр. Обеспечить необходимую вентиляцию при зарядке

РАБОТА ВБЛИЗИ АККУМУЛЯТОРНОЙ БАТАРЕИ ОПАСНА. АККУМУЛЯТОРЫ ВЫДЕЛЯЮТ ВЗРЫВООПАСНЫЕ ГАЗЫ ПРИ НОРМАЛЬНОЙ ЭКСПЛУАТАЦИИ. ПОЭТОМУ ВАЖНО СЛЕДОВАТЬ ИНСТРУКЦИЯМ ДАННОГО РУКОВОДСТВА ПЕРЕД ИСПОЛЬЗОВАНИЕМ ЗАРЯДНОГО УСТРОЙСТВА.

Чтобы уменьшить риск взрыва аккумулятора, следуйте данным указаниям, а также инструкциям изготовителя аккумулятора и любого другого оборудования, которое собираетесь использовать в непосредственной близости от него. Проверьте предупредительную маркировку на этих изделиях и на двигателе.

МЕРЫ БЕЗОПАСНОСТИ ПРИ ЗАРЯДКЕ БАТАРЕИ

1. При работе возле свинцово-кислотной аккумуляторной батареи необходимо присутствие второго человека в пределах досягаемости Вашего голоса или достаточно близко, чтобы прийти Вам на помощь.
2. Храните пресную воду и мыло поблизости для случая контакта аккумуляторной кислоты с кожей, одеждой или глазами.
3. Надевайте защитные очки и одежду. Не прикасайтесь к глазам во время работы возле аккумулятора.
4. Если аккумуляторная кислота попала на кожу или одежду, немедленно промойте их водой с мылом. Если кислота попала в глаза, немедленно промойте их холодной водой в течение 10 минут и обратитесь к врачу.
5. НИКОГДА не курите и не допускайте присутствия искр или пламени вблизи аккумуляторной батареи или двигателя.
6. Будьте особенно осторожны, чтобы снизить риск падения металлического инструмента на аккумулятор. Это может привести к искрообразованию или короткому замыканию аккумулятора или другой электрической части, которая может вызвать взрыв.
7. Снимите все металлические предметы, такие как кольца, браслеты, ожерелья и часы при работе со свинцово-кислотной аккумуляторной батареей. Она способна

создавать ток короткого замыкания, что может вызвать сильный ожог.

8. Используйте зарядное устройство исключительно для зарядки аккумуляторов WET. Оно не предназначено для подачи питания на низковольтную электрическую систему. Не используйте зарядное устройство для зарядки сухих батареек, которые обычно используются в бытовой технике. Они могут взорваться, что может привести к травмам и материальному ущербу.

Данным зарядным устройством невозможно зарядить непerezаряжаемые батареи, т.к. это может привести к взрыву. Перед зарядкой убедитесь, что Ваша батарея перезаряжаемая.

ВНИМАНИЕ! Зарядка батареи подключенной к бортовой сети автомобиля может повредить электронные устройства автомобиля.

ЭКСПЛУАТАЦИЯ

ПОДГОТОВКА К ЗАРЯДКЕ

- a.** Для того, чтобы снять аккумулятор с автомобиля для зарядки, всегда сначала отключайте клемму «-» массы, затем клемму «+» питания аккумулятора. Перед отключением убедитесь, что все потребители электроэнергии автомобиле выключены, чтобы не вызывать электрическую дугу при отключении клемм.
- b.** Убедитесь, что пространство вокруг аккумулятора хорошо вентилируется во время его зарядки. Не закрывайте вентиляционные отверстия.
- c.** Очистите клеммы аккумуляторной батареи. Следите за тем, чтобы продукты коррозии с клемм не попали в глаза.
- d.** Если аккумулятор обслуживаемый, открутите пробки, добавьте дистиллированную воду в каждую ячейку, пока кислота в аккумуляторе не достигнет уровня, указанного изготовителем. Не переливайте выше указанного уровня. Для аккумуляторов необслуживаемого типа внимательно следуйте инструкциям производителя аккумулятора по подзарядке.
- e.** Изучите все меры предосторожности изготовителя аккумуляторной батареи перед процедурой зарядки.
- f.** Определите номинальное напряжение аккумулятора, обратившись к руководству по эксплуатации автомобиля и убедитесь,

что выходное напряжение на зарядном устройстве установлено на правильное значение.

РАСПОЛОЖЕНИЕ ЗАРЯДНОГО УСТРОЙСТВА

- a.** Располагайте зарядное устройство как можно дальше от аккумулятора, насколько позволяют выходные кабели.
- b.** Никогда не устанавливайте зарядное устройство непосредственно над заряжаемым аккумулятором; выделяемый газ от аккумулятора может разъесть и повредить зарядное устройство.
- c.** Соблюдайте осторожность при откручивании пробок аккумулятора. Никогда не позволяйте кислоте аккумулятора капать на зарядное устройство.
- d.** Не используйте зарядное устройство в замкнутом пространстве или в пространстве с каким-либо образом ограниченной вентиляцией.
- e.** Не устанавливайте аккумулятор на зарядное устройство.

МЕРЫ ПРЕДОСТОРОЖНОСТИ ПРИ ПОДКЛЮЧЕНИИ КЛЕММ К АККУМУЛЯТОРУ

- a.** Подключайте и отсоединяйте выходные клеммы постоянного тока только после отсоединения шнура питания переменного тока от электрической сети. Никогда не позволяйте клеммам касаться друг друга.
- b.** Прикрепите зажимы к клеммам аккумуляторной батареи и поверните их несколько раз, чтобы обеспечить хорошее соединение. Благодаря этому зажимы не соскальзывают с клемм и снижается риск искрообразования.

ИСКРЫ ВБЛИЗИ АККУМУЛЯТОРА МОГУТ ВЫЗВАТЬ ВЗРЫВ БАТАРЕИ. ДЛЯ УМЕНЬШЕНИЯ РИСКА ВОЗНИКНОВЕНИЯ ИСКР ВБЛИЗИ АККУМУЛЯТОРА:

- a.** Проверьте полярность контактов аккумулятора. **ПОЛОЖИТЕЛЬНЫЙ** (POS, P, +) контакт обычно имеет больший диаметр, чем **ОТРИЦАТЕЛЬНЫЙ** (NEG, N, -).
- b.** Подключите **ПОЛОЖИТЕЛЬНЫЙ** (КРАСНЫЙ) зажим зарядного устройства к **ПОЛОЖИТЕЛЬному** (POS, P, +) контакту аккумулятора.
- c.** Расположите свободный конец кабеля как можно дальше от аккумулятора - затем под-

ключите **ОТРИЦАТЕЛЬНЫЙ** (ЧЕРНЫЙ) зажим зарядного устройства к **ОТРИЦАТЕЛЬНОМУ** (NEG, N, -) контакту аккумулятора.

- d.** Не прикасайтесь к аккумулятору при подключении зарядного устройства.
- e.** Отключение зарядного устройства всегда выполняйте в обратной последовательности, сначала отключите от питающей сети, затем **ОТРИЦАТЕЛЬНЫЙ** (ЧЕРНЫЙ) зажим, затем **ПОЛОЖИТЕЛЬНЫЙ** (КРАСНЫЙ) зажим.
- f.** Аккумулятор лодочного транспорта необходимо снять с судна и заряжать на исключительно на суше. Для зарядки аккумулятора непосредственно на борту требуется оборудование, специально разработанное для использования в морских условиях.

ИНСТРУКЦИИ ПО ПОДКЛЮЧЕНИЮ К ПИТАНИЮ

Вилка должна быть подключена к розетке, установленной в соответствии со всеми местными нормами и правилами.

Перед подключением, убедитесь, что розетка имеет надежное **заземление**. Эксплуатация устройства без заземления не допускается.

ВНИМАНИЕ. Никогда не меняйте шнур переменного тока или вилку, если она не подходит к розетке, убедитесь, что розетка установлена правильно. Неправильное подключение может привести к поражению электрическим током.

ПРОДОЛЖИТЕЛЬНОСТЬ ЗАРЯДКИ

Следование инструкции позволит определить, сколько времени потребуется, чтобы довести конкретный аккумулятор до полного заряда.

- a.** Проверьте аккумулятор на состояние заряда с помощью ареометра или электронного тестера процента заряда.
- b.** Определите номинальную емкость в Ампер-часах. Если данные не нанесены на аккумуляторе, обратитесь к торговому представителю за этой информацией. Только с помощью этих данных можно определить продолжительность зарядки.

с. Используйте номинальную емкость аккумулятора и уровень заряда аккумулятора, а также настройки тока заряда на зарядном устройстве для приведенной ниже формулы.

$$\frac{\text{Номинал. емкость в Ампер-часах}}{\text{Настройка тока заряда на зарядном устройстве}} \times \frac{\text{необх. \% заряда}}{\text{}} \times 1,3 = \frac{\text{Время зарядки (Ч)}}{\text{}}$$

ПРИМЕЧАНИЕ. Продолжительность зарядки приблизительная и меняется в зависимости от типа аккумулятора. Всегда следуйте инструкциям производителя аккумулятора.

ЗАРЯД БАТАРЕИ

Внимание! Несоблюдение порядка подключения может привести к выходу З.У. из строя или взрыву газов выделяемых аккумулятором.

- Установите переключатель выбора напряжения в положение **12V**, если необходимо зарядить аккумулятор с напряжением 12В, либо в положение **24V**, если необходимо зарядить аккумулятор с напряжением 24В.
- Подключите зажимы З.У. к клеммам АКБ, строго соблюдая полярность. Плюсу соответствует красный, либо светлый цвет маркировки зажима. Минусу - черный, либо темный цвет маркировки зажима.

Внимание! Следите за правильным подключением полярности. При неправильном подключении может перегореть плавкий предохранитель на передней панели устройства.

- С помощью переключателя Charge/Boost выберите необходимый режим.
- Подключите З.У. к сети переменного тока.
- Переведите выключатель питания в режим ON (Включено)

Внимание! Не рекомендуется заряжать батареи емкостью меньшей, чем указана в технических характеристиках. Батареи с большей емкостью, чем указана в характеристиках, следует заряжать дольше, также в этом случае батарея может не достичь полного заряда.

Амперметр отображает ток зарядки. Во время зарядки показания амперметра будут снижаться по мере заполнения емкости аккумулятора. Показания ниже 2А означает, что аккумулятор заряжен. Если при постановке батареи на зарядку амперметр показывает значение ниже 2А, то это означает, что батарея заряжена и не требует подзарядки, либо батарея неисправна (необходимо обратиться в сервис по обслуживанию аккумуляторных батарей).

По окончании заряда выключить З.У. с помощью сетевого выключателя, отключить З.У. от сети и снять зажимы с клемм АКБ. Рекомендуется протереть зажимы и провода влажной, а затем сухой ветошью для удаления попавшего электролита. Желательно после этого смазать зажимы любой автосмазкой для защиты от коррозии.

ЗАЩИТА ОТ ПЕРЕГРУЗКИ И КОРОТКОГО ЗАМЫКАНИЯ

З.У. имеет защиту от короткого замыкания при помощи плавких предохранителей. При неправильном подключении или коротком замыкании срабатывает возвратный предохранитель (9).

Для восстановления работоспособности необходимо отключить устройство от сети, устранить перегрузки/замыкания и вернуть предохранитель в исходное состояние.

Внимание! Выход оборудования из строя в результате постоянных перегрузок или блокирования предохранителя не рассматривается как гарантийный случай.

ЗАЩИТА ОТ ПЕРЕГРЕВА

Зарядное устройство имеет термозащиту. В случае перегрузки и перегрева силовых компонентов сработает термopредохранитель, зарядное устройство перестанет работать, загорится индикатор (11) на передней панели. Работоспособность вернется после того, как устройство остынет, индикатор погаснет и термодатчик вернется в первоначальное положение.

РЕЖИМ БЫСТРОЙ ЗАРЯДКИ

Режим быстрой зарядки (BOOST) необходим для зарядки сильно разряженных батарей. При этом Зарядное устройство увеличит зарядный ток. Для того, чтобы восполь-

зоваться режимом быстрой зарядки выберите с помощью переключателя на передней панели режим BOOST.

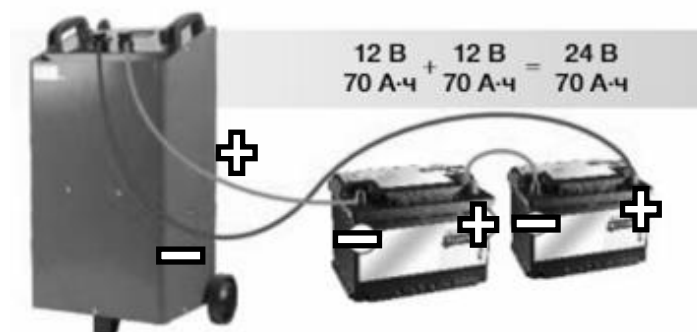
Внимание! Необходимо контролировать напряжение заряда, чтобы оно не превышало 14,6 В с помощью вольтметра или мультиметра. По мере повышения напряжения до 14 В рекомендуется переключить зарядное в режим CHARGE и завершить процесс заряда в обычном режиме. При напряжении выше 14,6 В начинается активное кипение электролита.

ОДНОВРЕМЕННАЯ ЗАРЯДКА НЕСКОЛЬКИХ БАТАРЕЙ

Если необходимо зарядить несколько батарей одновременно, можно использовать параллельные или последовательные соединения. При зарядке двух батарей лучше использовать последовательное соединение, так как в данном случае вы сможете проверить ток, идущий в каждую батарею, который соответствует значению тока, отображаемого амперметром.

Последовательное подключение

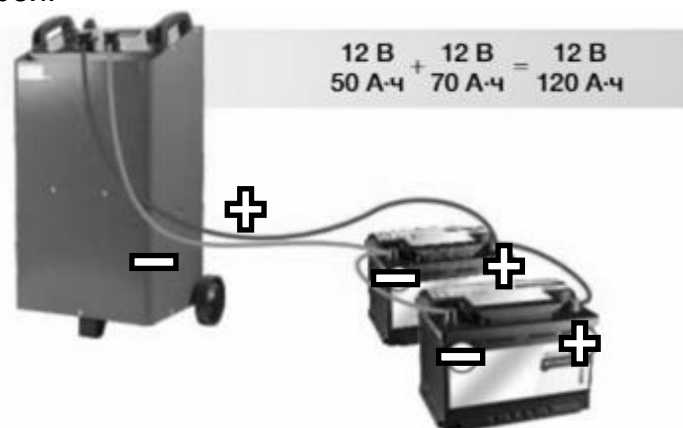
Аккумуляторные батареи соединяются друг с другом последовательно, отрицательный полюс одной батареи соединяется с положительным полюсом другой. Крайние свободные полюса подключаются соответственно к зарядному устройству. При данном виде подключения аккумуляторы должны иметь одинаковую емкость. Напряжение заряда равно сумме напряжений подключенных батарей.



Параллельное подключение

Аккумуляторные батареи соединяются друг с другом параллельно, т.е. положительный полюс одной батареи присоединяется к

положительному полюсу другой батареи, отрицательный - к отрицательному. Сам блок аккумуляторных батарей подключается к зарядному устройству. При данном виде подключения аккумуляторы должны иметь одинаковое напряжение. Общая номинальная емкость батарейного блока равна сумме емкостей подключенных батарей.



КЛАСС ЗАЩИТЫ УСТРОЙСТВА

Устройство предназначено для использования только внутри помещений, степень защиты IP20.

ЗАЩИТА ОТ ПРОНИКНОВЕНИЯ ТВЁРДЫХ ЧАСТИЦ (первая цифра):
2 - защита от твердых частиц размером от 12 мм;

ЗАЩИТА ОТ ПРОНИКНОВЕНИЯ ЖИДКОСТЕЙ (вторая цифра):
0 - защиты нет.

ТЕХНИЧЕСКОЕ ОБСЛУЖИВАНИЕ

Данное зарядное устройство требует минимального обслуживания. Как для любого прибора или инструмента, несколько стандартных правил продлят срок его службы.

Внимание! Перед любым обслуживанием или чисткой всегда проверяйте, что зарядное устройство отключено от сети.

Храните устройство в сухом, чистом месте. Скрутите шнуры, когда они не используются.

Протрите корпус и шнуры влажной тканью. Удалите продукты коррозии с зажимов раствором воды и пищевой соды.

Периодически проверяйте шнуры на предмет трещин или других повреждений и при

необходимости обратитесь в сервисный центр для их замены.

Не разбирайте самостоятельно устройство, не пытайтесь его самостоятельно ремонти-

ровать и не вносите в него никаких изменений.

ПРЕДУПРЕЖДЕНИЕ: Любые другие действия должны выполняться только квалифицированным персоналом.

ВЫЯВЛЕНИЕ И УСТРАНЕНИЕ НЕИСПРАВНОСТЕЙ

Описание	Возможная причина	Устранение
Зарядка не начинается	Зажимы аккумулятора отсоединены. Зажимы аккумулятора соединены друг с другом	Подключите аккумулятор правильно и прочно
	Напряжение аккумулятора не соответствует выбранному режиму	Убедитесь, что напряжение аккумулятора соответствует выбранному режиму
Сработал выходной предохранитель	Перегрузка зарядного устройства	Мощности зарядного устройства не хватает для зарядки. Замените предохранитель
	Аккумулятор неисправен	Замените аккумулятор
Поврежден входной предохранитель (5)	Перегрузка зарядного устройства	Мощности зарядного устройства не хватает для зарядки. Замените предохранитель
	Внутренние повреждения устройства	Обратитесь в сервисный центр
Батарея заряжена не полностью после 24-часовой зарядки	Аккумулятор неисправен	Замените аккумулятор
	К аккумулятору может быть подключена нагрузка	Отключите нагрузку и повторите попытку
	Низкий ток заряда	Выберите более высокую скорость заряда
Температура зарядного устройства слишком высокая	Высокая температура окружающей среды	Обеспечьте достаточную вентиляцию. Зарядное устройство возобновит работу после охлаждения
Прервался процесс зарядки	Сработал термозащитный предохранитель. Зарядное устройство чрезмерно перегрелось.	Работа восстановится после остывания устройства. Рекомендуется отключить устройство от сети и дать остыть.

ХАРАКТЕРИСТИКИ

Входные параметры	220-240 В, ~ 50 Гц	
Номинальное напряжение батарей	12 В / 24 В	
Выходные параметры	NORMAL	BOOST
Максимальный ток заряда	40 А	50 А
Рекомендуемая емкость батарей	150 – 300 А*ч	200 – 450 А*ч
Предохранитель	50 А (1 шт.)	
Тип аккумулятора	WET (Свинцово-кислотный)	
Индикатор	Аналоговый амперметр	
защита от короткого замыкания	Да	
защита от перегрева	Да	
Степень защиты	IP20	
Температура эксплуатации	от -10° С до +50° С	

КРИТЕРИИ ПРЕДЕЛЬНОГО СОСТОЯНИЯ

Критериями предельного состояния устройства считаются поломки (износ, коррозия, деформация, старение, трещины или разрушения) узлов и деталей или их совокупность при невозможности их устранения в условиях авторизованных сервисных центров оригинальными деталями или экономическая нецелесообразность проведения ремонта. Устройство и его детали, вышедшие из строя и не подлежащие ремонту, необходимо сдать в специальные приёмные пункты по утилизации.

ТРАНСПОРТИРОВКА И ХРАНЕНИЕ

Транспортировка осуществляется крытым транспортом любого вида, обеспечивающим сохранность изделия, в соответствии с правилами перевозок грузов, действующими на данном виде транспорта. При транспортировке должны быть исключены любые возможные удары и перемещения упаковки с устройством внутри транспортного средства. При этом

необходимо обеспечить защиту от повреждений изделия при падении или ударах.

Хранение прибора следует производить в закрытом вентилируемом помещении при отсутствии воздействия климатических факторов (атмосферные осадки, повышенная влажность и запыленность воздуха) при температуре воздуха от плюс 3 °С до плюс 40°С с относительной влажностью воздуха не выше 80%.

УТИЛИЗАЦИЯ



Если товар имеет символ с зачеркнутым мусорным ящиком на колесах, это означает, что товар соответствует

Европейской директиве 2012/19/EU.

Ознакомьтесь с местной системой раздельного сбора электрических и электронных товаров. Соблюдайте местные правила.

Утилизируйте старые устройства отдельно от бытовых отходов. Правильная утилизация вашего товара позволит предотвратить возможные отрицательные последствия для окружающей среды и человеческого здоровья.

ГАРАНТИЙНЫЕ ОБЯЗАТЕЛЬСТВА

Гарантийный срок эксплуатации изделия составляет 12 месяцев со дня продажи конечному покупателю.

Производитель Skipfire Limited, Romanou, 2, TLAIS TOWER, 6th floor, office 601, P.C.1070, Nicosia, Cyprus, на заводе Шанхай Грентвей Велдинг Эквипмент Со., Лтд, 18-е строение, 4916, Соус Хонгмей Роад, Минханг Дистрикт, Шанхай, Китае для компании ECO Group (Италия)

Импортер в Республике Беларусь: ООО «ТД Комплект», 220103, г. Минск, ул. Кнорина 50, к. 302А, Тел.: 375 17 290 90 90
Импортер в Российской Федерации: ООО «Садовая техника и инструменты», Российская Федерация, 105082, ул. Большая почтовая, дом 40, строение 1, этаж 3, комната 7А.

Телефон для обращений потребителей в Республике Казахстан: +7 778 8540843

Срок службы изделия – 3 года при его правильной эксплуатации.

По истечении срока службы необходимо произвести техническое обслуживание квалифицированными специалистами в сервисной службе за счет владельца, с удалением продуктов износа и пыли.

Использование изделия по истечении срока службы допускается только в случае его соответствия требованиям безопасности данного руководства.

В случае если изделие не соответствует требованиям безопасности, его необходимо утилизировать.

Изделие не относится к обычным бытовым отходам. В случае утилизации необходимо доставить его к месту приема соответствующих отходов.

Дефекты сборки изделия, допущенные по вине изготовителя, устраняются бесплатно после проведения сервисным центром диагностики изделия.

ГАРАНТИЙНЫЙ РЕМОНТ ОСУЩЕСТВЛЯЕТСЯ ПРИ СОБЛЮДЕНИИ СЛЕДУЮЩИХ УСЛОВИЙ:

Имеется в наличии товарный или кассовый чек и гарантийный талон с указанием в нем

заводского (серийного) номера изделия, даты продажи, подписи покупателя, штампа торгового предприятия.

Предоставление неисправного изделия в чистом виде.

Гарантийный ремонт производится только в течение срока, указанного в данном гарантийном талоне.

ГАРАНТИЙНОЕ ОБСЛУЖИВАНИЕ НЕ ПРЕДОСТАВЛЯЕТСЯ:

При неправильном и нечетком заполнении гарантийного талона;

На изделие, у которого не разборчив или изменен серийный номер;

На последствия самостоятельного ремонта, разборки, чистки и смазки изделия в гарантийный период (не требуемых по инструкции эксплуатации), о чем свидетельствует, например: заломы на шлицевых частях крепежа корпусных деталей;

На изделие, которое эксплуатировалось с нарушениями инструкции по эксплуатации или не по назначению;

На повреждения, дефекты, вызванные внешними механическими воздействиями, воздействием агрессивных средств и высоких температур или иных внешних факторов, таких как дождь, снег, повышенная влажность и др.;

На неисправности, вызванные попаданием в изделие инородных тел, небрежным или плохим уходом, повлекшим за собой выход из строя изделия;

На неисправности, возникшие вследствие перегрузки изделия, которые повлекли за собой выход из строя двигателя или другие узлы и детали.

На естественный износ изделия и комплектующих в результате интенсивного использования;

На такие виды работ, как регулировка, чистка, смазка и прочий уход, относящиеся к техническому обслуживанию изделия.

Предметом гарантии не является неполная комплектация изделия, которая могла быть обнаружена при продаже изделия.

Выход из строя деталей в результате кратковременного блокирования при работе.

Адреса сервисных центров в Республике Беларусь:

Название организации	Населенный пункт	Адрес	Телефон
ООО "Ремонт инструмента"	г. Минск	ул. Машиностроителей, 29а	(017) 290 90 90, (029) 325 85 38, (029) 855 90 90
ООО "Ремонт инструмента"	г. Брест	ул. Краснознаменная, 8	(029) 820 07 06, (029) 168 20 72
ООО "Ремонт инструмента"	г. Витебск	ул. Двинская, 31	(0212) 65 73 24, (029) 168 40 14
ООО "Ремонт инструмента"	г. Гродно	ул. Господарчая, 23А (Горького, 95)	(029) 169 94 02, (0152) 43 63 68
ООО "Ремонт инструмента"	г. Гомель	ул. Карбышева, 9	(044) 492 51 63, (025) 743 35 19
ООО "Ремонт инструмента"	г. Могилев	ул. Вишневецкого, 8а	(0222) 285 285, (029) 170 33 94

Адреса сервисных центров в Российской Федерации:

Название организации	Населенный пункт	Адрес	Телефон
ИП Полежаева Е.В.	Астрахань	ул. 5-я Линейная, 30	8 (8512) 59-97-00
ООО "Электротехцентр"	Брянск	пер. Металлистов д. 4 А	8 (4832) 57-18-76
ООО "Стэки"	Казань	пр. Ямашева, 51(за ТЦ «7Я»)	8 (843) 200-95-72
ООО "ЗВОХ"	Калуга	ул. Дзержинского, д. 58, 2	8 (4842) 57-58-46
ИП Гусев И.С.	Киров	Калужская обл. г.Киров пер. Базарный д.2	8 (48456) 5-49-87
Славянский дом	Клинцы	ул. Займищенская, дом № 15А	8 (483) 364-16-81
ООО "Деком"	Курск	ул. Ленина, 12	8 (4712) 51-20 10
ГК Энтузиаст	Москва	ул. 1-я Энтузиастов, 12	8 (495) 783-02-02
Славянский дом	Новozyбков	ул. Коммунистическая, дом № 8	8 (483) 364-16-81
Лесоторговая база	Орел	ул. Городская, дом № 98	8 (4862) 71-48-03
ООО "Евро Сервис"	Санкт-Петербург	г. Красное село пр. Ленина, 75 (вход со двора)	8 (812) 214-18-74
ООО "ЭДС"	Санкт-Петербург	ул. Черняховского, 15	8 (812) 572-30-20
Славянский дом	Унеча	ул. Залинейная, дом № 1	8 (483) 512-49-33
ИП Новиков В.В.	Калуга	ул. Салтыкова-Щедрина, д.91	8 (4842) 57-57-02
ИП Туркина И.А.	Ногинск	ул. Рабочая, д. 42	8 (916) 627-73-48
ООО Сервис 68	Тамбов	ул. Пионерская, д.22	8 (4752) 42-22-68
ИП Анисимов И.В.	Нерехта	Костромская обл. г. Нерехта ул. Орджоникидзе д.12	8 (49431) 7-53-63
ООО Новый свет	Чебоксары	Марпосадское шоссе 9	8 (8352) 38-02-22
ИП Каблицкий	Тверь	ул. Дарвина д.10	8 (904) 026-95-30
ООО Стройторг Поволжье	Саратов	ул. 4-я Окольная д.15А	8 (8452) 46-97-11
ГК "СервисИнструмент"	пгт Михнево	Московск/ обл.Ступинский р-он, ул.Астафьевская ,49	8 (985) 898-34-01
ИП Проворов О.В.	Кострома	ул. Магистральная д.37	8 (4942) 53-12-03
ИП Соболев Г.Ю.	Липецк	ул. Мичурина д.46	8 (4742) 40-10-72, 8 (952) 598-08-24
ИП Загоруйко Е.В.	Пенза	ул. Перспективная д.1	8 (8412) 205-540

Полный актуальный список сервисных центров смотрите на сайте

Республика Беларусь



remont.tools.by/address

Российская Федерация



remont.tools.by/services/ru

другие страны



remont.tools.by/services/other