

РУССКИЙ

МАШИНКА ДЛЯ СТРИЖКИ ВОЛОС VT-2589

Данный набор предназначен для стрижки волос и моделирования причёсок

ОПИСАНИЕ

1. Защитная крышка для лезвий
2. Регулятор перемещения лезвия
3. Корпус
4. Выключатель питания «0/1»
5. Насадка-расчёска 3 мм
6. Насадка-расчёска 6 мм
7. Насадка-расчёска 9 мм
8. Насадка-расчёска 12 мм
9. Расчёска
10. Ножницы
11. Смазочное масло
12. Щётка для очистки

ВНИМАНИЕ!

Не используйте прибор вблизи воды в ванных комнатах, душевых, бассейнах и т.д.

- При использовании устройства в ванной комнате его следует отключать от электросети сразу после эксплуатации, то есть вынуть вилку сетевого шнура из электрической розетки, так как близость воды представляет опасность даже в тех случаях, когда устройство выключено выключателем.
- Для дополнительной защиты в цепи питания ванной комнаты целесообразно установить устройство защитного отключения (УЗО) с номинальным током срабатывания, не превышающим 30 мА, при установке следует обратиться к специалисту.

МЕРЫ БЕЗОПАСНОСТИ

Перед началом использования устройства внимательно прочитайте данную инструкцию и сохраняйте её в качестве справочного материала в течение всего срока эксплуатации. Используйте устройство только по его прямому назначению, как изложено в данной инструкции. Неправильное обращение с устройством может привести к его поломке, причинению вреда пользователю или его имуществу.

- Машинка для стрижки не предназначена для профессионального использования.
- Перед первым включением убедитесь, что напряжение электрической сети соответствует рабочему напряжению устройства.
- Сетевой шнур не должен:
 - соприкасаться с горячими предметами и поверхностями,
 - погружаться в воду,
 - протягиваться через острые кромки мебели,
 - использоваться в качестве ручки для переноски устройства.

- Используйте машинку только для стрижки естественных человеческих волос, волосы должны быть сухими.
- Запрещается использовать устройство для стрижки искусственных волос и шерсти животных.
- Используйте только насадки из комплекта поставки.

ВНИМАНИЕ! Запрещается погружать машинку для стрижки, сетевой шнур и вилку сетевого шнура в воду или любые другие жидкости. Запрещается промывать лезвия машинки под струей воды.

- Во время работы не касайтесь корпуса машинки и сетевого шнура мокрыми руками.
- Запрещается использовать прибор вне помещений.
- Не используйте устройство в местах с повышенной температурой и относительной влажностью более 80%.
- Не включайте устройство в местах, где распыляются аэрозоли или используются легковоспламеняющиеся жидкости.
- Не храните прибор рядом с наполненной водой ванной или раковиной.
- Если устройство упало в воду, немедленно извлеките сетевую вилку из электрической розетки, и только после этого можно достать прибор из воды.

- Запрещается использовать машинку с повреждёнными насадками или лезвиями.
- После каждого использования очищайте насадки и лезвия от срезанных волос при помощи щётки.
- Следите за чистотой лезвий и наличием на них смазочного масла.
- Никогда не оставляйте работающее устройство без присмотра.
- Выключайте машинку в перерывах в работе или когда Вы ею не пользуетесь.
- Дети должны находиться под присмотром для недопущения игр с прибором.
- Не разрешайте детям касаться корпуса машинки и сетевого шнура во время работы устройства.
- Во время работы и в перерывах между рабочими циклами размещайте устройство в местах, недоступных для детей и людей с ограниченными способностями.
- Данное устройство не предназначено для использования детьми.
- Прибор не предназначен для использования лицами (включая детей) с пониженными физическими, сенсорными или умственными способностями или при отсутствии у них жизненного опыта или знаний, если они не находятся под присмотром или не инструктированы об использовании прибора лицом, ответственным за их безопасность.

- Будьте особенно внимательны, если поблизости от работающего устройства находятся дети или лица с ограниченными способностями.
- Из соображений безопасности детей не оставляйте полиэтиленовые пакеты, используемые в качестве упаковок, без надзора.

ВНИМАНИЕ! Не разрешайте детям играть с полиэтиленовыми пакетами или пленкой. **Опасность удушья!**

- При повреждении шнура питания его замену во избежание опасности должны производить изготовитель, сервисная служба или подобный квалифицированный персонал.
- Запрещается самостоятельно ремонтировать прибор. Не разбирайте прибор самостоятельно, при возникновении любых неисправностей, а также после падения устройства выключите прибор из розетки и обратитесь в любой авторизованный (уполномоченный) сервисный центр по контактным адресам, указанным в гарантийном талоне и на сайте www.vitek.ru.
- Перевозите устройство только в заводской упаковке.
- Храните устройство в местах, недоступных для детей и людей с ограниченными возможностями.

ДАННЫЙ ПРИБОР ПРЕДНАЗНАЧЕН ДЛЯ ИСПОЛЬЗОВАНИЯ ТОЛЬКО В БЫТОВЫХ УСЛОВИЯХ. ЗАПРЕЩАЕТСЯ КОММЕРЧЕСКОЕ ИСПОЛЬЗОВАНИЕ И ИСПОЛЬЗОВАНИЕ ПРИБОРА В ПРОИЗВОДСТВЕННЫХ ЗОНАХ И РАБОЧИХ ПОМЕЩЕНИЯХ.

ПЕРЕД ПЕРВЫМ ВКЛЮЧЕНИЕМ

В случае транспортировки или хранения устройства при пониженной температуре необходимо выдержать его при комнатной температуре не менее трех часов.

- Удалите любые элементы упаковки и рекламные наклейки, мешающие работе устройства.

Лезвия

Лезвия является расходным материалом, и гарантия на них не распространяется. За состоянием режущих кромок лезвий потребитель обязан следить самостоятельно, поскольку заточка (шлифовка) режущих кромок не входит в гарантийные обязательства.

- Лезвия необходимо смазывать после использования и перед каждым использованием машинки для стрижки, маслом (11), входящим в комплект поставки. Перед каждым использованием необходимо очистить лезвия от волос, пыли и других инородных предметов.
- Если лезвия снимались для очистки или замены, установите их обратно, выровняйте и затяните крепежные винты (рис. 1).

Регулятор перемещения лезвия (2) (рис. 2)

- Во время стрижки без насадок (5, 6, 7, 8) вы можете перемещать лезвие, регулируя тем самым длину срезаемых волос.
- В верхнем положении регулятора (2) стрижка получится самой короткой.
- В нижнем положении регулятора (2) длина срезаемых волос будет примерно такой же, как при использовании насадки (5) 3 мм.
- Изменяя положение регулятора (2) во время стрижки, вы можете выбрать необходимую длину срезаемых волос.

- Если при стрижке произошло зажатие волос между лезвиями, для освобождения волос необходимо несколько раз перевести регулятор (2) из верхнего положения в нижнее, или наоборот, это поможет освободить зажатые волосы, не сжимая лезвия.
- При включённой машинке для стрижки несколько раз переведите регулятор (2) из верхнего положения в нижнее, или наоборот, таким образом можно убрать с лезвий срезанные волосы.
- Если во время стрижки машинка дергает волосы, это означает, что лезвия затупились, и их следует заменить новыми.

Смазочное масло

- Для поддержания машинки для стрижки в хорошем состоянии необходимо периодически смазывать лезвия. Не используйте растительное масло или масло, в состав которого входят растворители. Растворители подвержены испарению, а оставшееся густое масло может замедлить скорость перемещения верхнего лезвия.
- Для смазки лезвий используйте масло (11), которое входит в комплект поставки.

ИНСТРУКЦИЯ ПО МОДЕЛИРОВАНИЮ ПРИЧЁСКИ

- Во время стрижки волосы должны быть чистыми и сухими.
- Вставьте вилку сетевого шнура в электрическую розетку.
- Перед началом стрижки включите машинку, переведите выключатель (4) в положение «1», и убедитесь, что машинка работает без сбоя, а ход лезвий – плавный. При избытке на лезвиях смазочного масла выключите машинку, установив выключатель (4) в положение «0», и удалите лишнее масло при помощи сухой ткани.
- Следите за состоянием сетевого шнура, не допускайте его многократного перекручивания, периодически отключайте машинку и расправляйте сетевой шнур.
- Посадите человека таким образом, чтобы его голова была примерно на уровне ваших глаз, плечи чело-

века прикройте полотенцем, расчешите волосы при помощи расчёски.

Напоминание

- Срезайте небольшое количество волос за один проход – в случае необходимости всегда можно вернуться к уже подстриженному участку волос для их дополнительной стрижки.
- Наилучшие результаты стрижки достигаются при работе с сухими, а не влажными волосами.
- Расчёсывайте волосы расчёской (9) для выявления неровных прядей.
- Для первого раза после стрижки лучше оставить более длинные волосы.
- По мере освоения машинки вы сможете самостоятельно моделировать необходимые причёски.

Насадки-расчёски

Высота срезаемых волос зависит от используемой насадки:

- насадка-расчёска (5): высота волос 3 мм
- насадка-расчёска (6): высота волос 6 мм
- насадка-расчёска (7): высота волос 9 мм
- насадка-расчёска (8): высота волос 12 мм

Установите выбранную насадку-расчёску на лезвия зубьями вверх и нажмите на выступ в нижней части насадки до её фиксации. Убедитесь, что насадка защёлкнута на своём посадочном месте перед началом стрижки. Для снятия насадки-расчёски нажмите на фиксатор и снимите насадку.

Шаг первый

Установите насадку-расчёску (5) 3 мм или (6) 6 мм. Включите машинку выключателем (4), установите его в положение «1». Держите машинку таким образом, чтобы лезвия были направлены вверх. Начинать стрижку с начала роста волос. Медленно перемещайте машинку по направлению вверх. Подстригите все волосы снизу задней части головы и около ушей (рис. 3, 4, 5).

Шаг второй

Отключите машинку выключателем (4), переведя его в положение «0», и извлеките вилку сетевого шнура из электрической розетки, установите насадку-расчёску для более длинных волос (7) 9 мм или (8) 12 мм, включите машинку и продолжайте стричь волосы ближе к макушке головы (рис. 6).

Шаг третий – стрижка в области висков

Отключите машинку и извлеките вилку сетевого шнура из электрической розетки, установите насадку-расчёску (5) 3 мм или (6) 6 мм и подстригите волосы на висках. Затем установите насадку-расчёску (7) 9 мм или (8) 12 мм и продолжайте стрижку по направлению к макушке (рис. 5).

Шаг четвёртый – стрижка в области темени

Используйте насадку-расчёску (7) 9 мм или (8) 12 мм, стригите волосы по направлению от макушки к темени против направления роста волос (рис. 6).

- Волосы можно стричь против направления роста и по направлению роста, но имейте в виду, что волосы, подстриженные против направления их роста, будут короче волос, подстриженных по направлению роста.
- Используйте насадки (5) 3 мм и (6) 6 мм для очень короткой стрижки. Чтобы оставить волосы немного длиннее, используйте насадки (7) 9 мм или (8) 12 мм.
- Чтобы оставить более длинные волосы, зажимайте пряди волос между пальцами и состригайте их машинкой (рис. 7).
- Можно использовать расчёску: приподнимайте пряди волос и состригайте их машинкой поверх расчёски (9) (рис. 8).
- Всегда начинайте стрижку с задней части головы.
- Расчёсывайте волосы расчёской (9) для выявления неровных прядей.
- Используйте ножницы (10) для подравнивания волос.

Шаг 5 – заключительная часть

В заключительной стадии моделирования причёски снимите с машинки насадку-расчёску, разверните машинку лезвиями в сторону волос и аккуратно подравнийте волосы на висках и на шею. Не давите на машинку с силой, при контакте открытых лезвий с кожей можно получить порезы или травму (рис. 9).

Конусообразная стрижка

Установите насадку-расчёску и начните стрижку с задней части головы по направлению к макушке. Подстригите волосы против направления их роста с передней части головы по направлению к макушке и с боков (рис. 10). Для получения стрижки с плоской макушкой используйте расчёску: приподнимайте и состригайте пряди волос по расчёске. Расчёсывайте волосы расчёской для выявления неровных прядей. Завершив стрижку волос, выключите машинку, установив выключатель питания (4) в положение «0», и извлеките вилку сетевого шнура из розетки, наденьте защитную крышку (1) на лезвия.

ЧИСТКА И УХОД

Смазка лезвий

- Лезвия необходимо регулярно смазывать маслом (11), входящим в комплект поставки.
- Выключите машинку выключателем (4) и извлеките вилку сетевого шнура из электрической розетки.
- Нанесите одну-две капли масла (11) на зубья лезвий и на заднюю часть верхнего лезвия, включите машинку и убедитесь в плавности хода лезвий.
- Выключите прибор, вытрите лишнее масло сухой тканью.

Внимание! Используйте масло (11), которое входит в комплект поставки прибора.

Напоминание НЕ ИСПОЛЬЗУЙТЕ для смазки растительное масло, жир, смесь масла с растворителями. Растворители подвержены испарению, после чего оставшееся густое масло может замедлить скорость перемещения лезвий.

Чистка машинки для стрижки

- Выключите машинку и отключите её от электросети.
- Удалите остатки состриженных волос с лезвий, используя для этого щётку (12).
- Протрите корпус прибора (3) и аксессуары слегка влажной тканью, после этого вытрите их насухо мягкой тканью.
- Наденьте защитную крышку (1) на лезвия.
- Запрещается погружать прибор в воду или в любую другую жидкость.
- Запрещается для очистки машинки использовать растворители или абразивные чистящие средства.

ХРАНЕНИЕ

- Прежде чем убрать машинку на хранение, произведите чистку и смажьте лезвия маслом (11), наденьте защитную крышку (1).
- Храните машинку для стрижки в сухом, затенённом прохладном месте, недоступном для детей и людей с ограниченными возможностями.

КОМПЛЕКТ ПОСТАВКИ

Машинка для стрижки (с лезвиями) – 1 шт.
Насадка-расчёска – 4 шт.
Защитная крышка – 1 шт.
Масло для смазки – 1 шт.
Щётка для чистки – 1 шт.
Расческа – 1 шт.
Ножницы – 1 шт.

ТЕХНИЧЕСКИЕ ХАРАКТЕРИСТИКИ

Электропитание: 230 В – 50 Гц
Номинальная потребляемая мощность: 7 Вт



ВНИМАНИЕ! Не использовать прибор вблизи воды в ванных комнатах, душевых, бассейнах и т.д.

УТИЛИЗАЦИЯ



В целях защиты окружающей среды, после окончания срока службы прибора и элементов питания (если входят в комплект), не выбрасывайте их вместе с обычными бытовыми отходами, передайте прибор и элементы питания в специализированные пункты для дальнейшей утилизации.

Отходы, образующиеся при утилизации изделий, подлежат обязательному сбору с последующей утилизацией в установленном порядке. Для получения дополнительной информации об утилизации данного продукта обратитесь в местный муниципалитет, службу утилизации бытовых отходов или в магазин, где Вы приобрели данный продукт.

Производитель сохраняет за собой право изменять дизайн, конструкцию и технические характеристики, не влияющие на общие принципы работы устройства, без предварительного уведомления, из-за чего между инструкцией и изделием могут наблюдаться незначительные различия. Если пользователь обнаружил такие несоответствия, просим сообщить об этом по электронной почте info@vitek.ru для получения обновленной версии инструкции.

Срок службы прибора – 3 года

EAC Данное изделие соответствует всем требуемым европейским и российским стандартам безопасности и гигиены.

ИЗГОТОВИТЕЛЬ: STAR PLUS ЛИМИТЕД

(STAR PLUS LIMITED)

МЕСТОНАХОЖДЕНИЕ И ПОЧТОВЫЙ АДРЕС ДЛЯ СВЯЗИ: ЮНИТ БИ ЭНД СИ, 15Й ЭТАЖ, КЗС И АБЕРДИН ХАУС, №38, ХЕНТ ИП РОУД, ВОНГ ЧУК ХАНГ, ГОНКОНГ, КНР

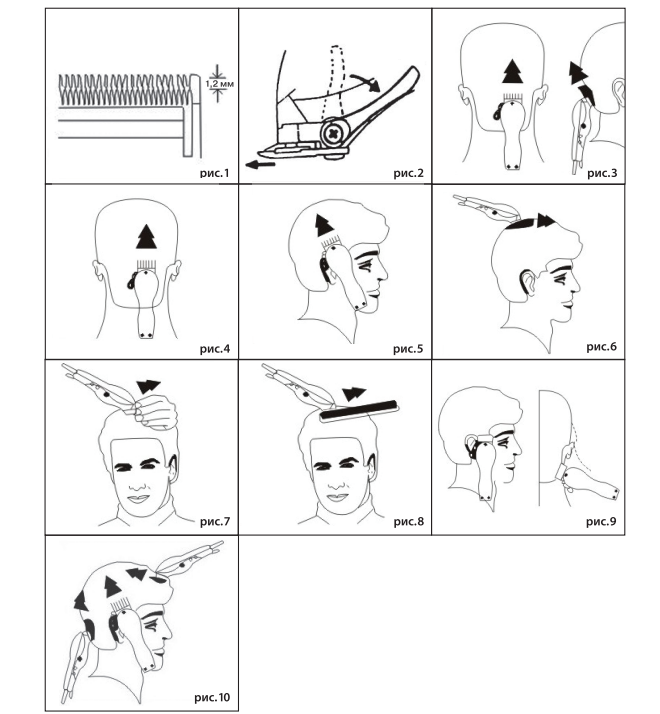
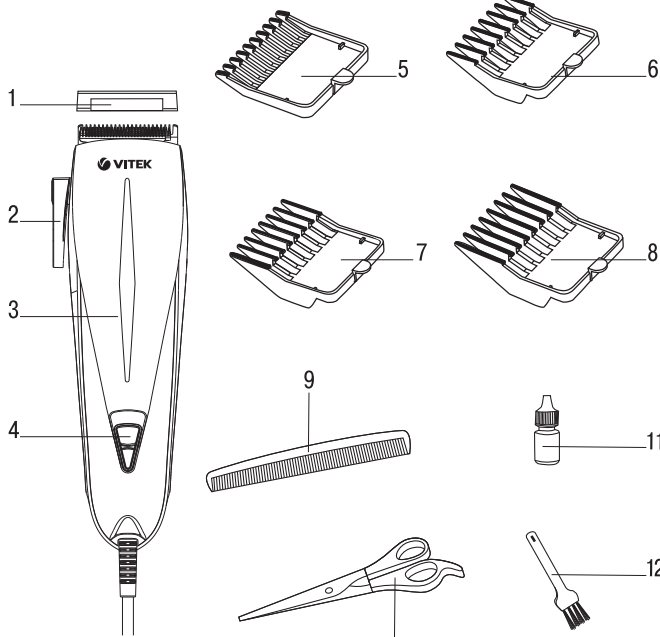
УПОЛНОМОЧЕННОЕ ИЗГОТОВИТЕЛЕМ ЛИЦО: ООО «ГИТЕРИОН» 117209, РОССИЯ, Г. МОСКВА, СЕВАСТОПОЛЬСКИЙ ПР-Т, Д. 28, КОРП. 1. Т. ЕЛ.: +7 (495) 921-01-76, E-MAIL: giperon@aol.com

Ответственность за несоответствие продукции требованиям технических регламентов Таможенного союза возложена на уполномоченного изготовителем лицо.

ИМПОРТЕР: ООО «ВИТЕК.РУС»

МЕСТОНАХОЖДЕНИЕ И ПОЧТОВЫЙ АДРЕС ДЛЯ СВЯЗИ: 117209, РФ, Г. МОСКВА, СЕВАСТОПОЛЬСКИЙ ПР-КТ, Д. 28, КОРП. 1.

www.vitek.ru
ТЕЛЕФОН ДЛЯ СПРАВКИ: 8-800-100-18-30
СДЕЛАНО В КНР



МАШИНКА ДЛЯ ПІДСТРИГАННЯ ВОЛОССЯ VT-2589

Даний набір призначений для підстригання волосся та моделювання зачісок

ОПИС

1. Захисна кришка для лез
2. Регулятор переміщення леза
3. Корпус
4. Вимикач живлення «0/1»
5. Насадка-гребінець 3 мм
6. Насадка-гребінець 6 мм
7. Насадка-гребінець 9 мм
8. Насадка-гребінець 12 мм
9. Гребінець
10. Ножичі
11. Масло
12. Щіточка для чищення

УВАГА!

Не використовувати пристрій поблизу води у ванних кімнатах, душових, басейнах і т. ін.

- При використанні пристрою у ванній кімнаті його слід вимкити з електромережі відразу після експлуатації, тобто винявши вилку мережного шнура з електричної розетки, оскільки близькість води становить небезпеку навіть у тих випадках, коли пристрій вимкнений.
- Для додаткового захисту у колі живлення ванної кімнати доцільно встановити пристрій захисного вимкнення (ПЗВ) з номінальним струмом спрацьовування, що не перевищує 30 мА; при установленні слід звернутися до фахівця.

ЗАХОДИ БЕЗПЕКИ

Перед початком використання пристрою уважно прочитайте цю інструкцію і зберігайте її як довідковий матеріал протягом всього терміну експлуатації. Використовуйте пристрій лише за його прямим призначенням, як викладено у цій інструкції. Неправильне поводження з пристроєм може призвести до його поломки, завдання шкоди користувачеві або його майну.

- Машинка для підстригання не призначена для професійного використання.
- Перед першим вмиканням переконайтеся, що напруга електричної мережі відповідає робочій напрузі пристрою.
- Мережний шнур не має:
 - стикатися з гарячими предметами та поверхнями,
 - занурюватися у воду,
 - протягуватися через гострі кромки меблів,
 - використовуватися як ручка для перенесення пристрою.
- Використовуйте машинку тільки для підстригання натурального людського волосся, волосся має бути сухим.
- Забороняється використовувати пристрій для підстригання штучного волосся та шерсті тварин.
- Використовуйте лише насадки з комплексу постачання.

- **УВАГА!** Забороняється занурювати машинку для підстригання, мережний шнур та вилку мережного шнура у воду або будь-які інші рідини. Забороняється промивати леза машинки під струменем води.
 - Під час роботи не торкайтеся корпусу машинки та мережного шнура мокрим руками.
- Забороняється використовувати пристрій поза призначенням.
- Не використовуйте пристрій у місцях з підвищеною температурою та відносною вологістю більше 80%.
- Не вмикайте пристрій у місцях, де розпоршуються аерозолі або використовуються легкозаймисті рідини.
- Не зберігайте пристрій поруч з наповненою водою ванною або раковиною.
- Якщо пристрій увів у воду, негайно вийміть мережну вилку з електричної розетки, і тільки після цього можна дістати пристрій з води.
- Забороняється використовувати машинку з пошкодженими насадками або лезами.

- Після кожного використання очищайте насадки та леза від зрізаного волосся за допомогою щітки.
- Наглядуйте за чистою лез та наявністю на них масла.
- Ніколи не залишайте працюючий пристрій без нагляду.
- Вимикайте машинку у перервах у роботі, а також в тих випадках, коли не користуєтеся нею.
- Діти мають перебувати під наглядом для недопущення ігор з пристроєм.
- Не дозволяйте дітям торкатися корпусу машинки та мережного шнура під час роботи пристрою.
- Під час роботи і у перервах між робочими циклами розмикайте пристрій у місцях, недоступних для дітей і людей з обмеженими здібностями.
- Цей пристрій не призначений для використання дітьми.
- Пристрій не призначений для використання особами (включаючи дітей) зі зниженими фізичними, сенсорними або розумовими здібностями або при відсутності у них життєвого досвіду або знань, якщо вони не знаходяться під контролем або не проінструктовані.

вані щодо використання пристрою особою, відповідальною за їх безпеку.

- Будьте особливо уважні, якщо поблизу від працюючого пристрою знаходяться діти або особи з обмеженими здібностями.
- З міркувань безпеки дітей не залишайте поліетиленові пакети, що використовуються як упаковка, без нагляду.
- **Увага!** Не дозволяйте дітям грати з поліетиленовими пакетами або плівкою. **Небезпека задусання!**
- При пошкодженні шнура живлення його заміни, щоб уникнути небезпеки, мають робити виробник, сервісна служба або подібний кваліфікований персонал.
- Забороняється самостійно ремонтувати пристрій. Не розбирайте пристрій самостійно, при виникненні будь-яких несправностей, а також після падіння пристрою вимкніть пристрій з електричної розетки та зверніться до будь-якого авторизованого (уповноваженого) сервісного центру за контактними адресами, вказаними у гарантійному талоні та на сайті www.vitek.ru.
- Перевозте пристрій лише у заводській упаковці.
- Зберігайте пристрій у місцях, недоступних для дітей та людей з обмеженими можливостями.

ЦЕЙ ПРИСТРІЙ ПРИЗНАЧЕНИЙ ДЛЯ ВИКОРИСТАННЯ ЛИШЕ У ПОБУТОВИХ УМОВАХ. ЗАБОРОНЯЄТЬСЯ КОМЕРЦІЙНЕ ВИКОРИСТАННЯ ТА ВИКОРИСТАННЯ ПРИСТРОЮ У ВИРОБНИЧИХ ЗОНАХ ТА РОБОЧИХ ПРИМІЩЕННЯХ.

ПЕРЕД ПЕРШИМ ВМИКАННЯМ

У разі транспортування або зберігання пристрою при зниженій температурі необхідно втримати його при кімнатній температурі не менше трьох годин.

- Видаліть будь-які елементи упаковки та рекламні наклейки, що заважають роботі пристрою.

Леза

Леза є витратним матеріалом, і гарантія на них не поширюється.

За станом різальних крайок лез споживач зобов'язаний наглядати самостійно, оскільки загострення (шліфування) різальних крайок лез не входить у гарантійні зобов'язання.

- Леза необхідно змащувати після використання та перед кожним використанням машинки для підстригання маслом (11), яке входить до комплексу постачання. Перед кожним використанням необхідно очистити леза від волосся, пилу та інших сторонніх предметів.
- Якщо леза знімалися для чищення або заміни, установіть їх назад, вирівняйте та затягніть крильці гвинти (мал. 1).

Регулятор переміщення леза (2) (мал. 2)

- Під час підстригання без насадок (5, 6, 7, 8) ви можете переміщати лезо, регулюючи тим самим довжину зрізаного волосся.
- У верхньому положенні регулятора (2) стрижка вийде найкоротшою.
- У нижньому положенні регулятора (2) довжина зрізаного волосся буде приблизно такою ж, як при використанні насадки (5) 3 мм.
- Змінюючи положення регулятора (2) під час підстригання, ви можете вибрати необхідну довжину зрізаного волосся.
- Якщо при підстриганні відбулося затиснення волосся між лезами, для звільнення волосся необхідно декілька разів перевести регулятор (2) з верхнього положення у нижнє або навпаки, це допоможе звільнити затиснуте волосся, не знімаючи леза.
- При увімкнутій машинці для підстригання декілька разів переведіть регулятор (2) з верхнього положення у нижнє або навпаки, таким чином можна усунути з лез зрізане волосся.
- Якщо під час підстригання машинка смікає волосся, це означає, що леза затупилися, і їх слід замінити новими.

Масло

- Для підтримання машинки для підстригання у хорошому стані необхідно періодично змащувати леза. Не використовуйте рослинну олію або масло, що складає йогою входить розчинники. Розчинники можуть випаруватися, а залишки густого масла можуть сповільнити швидкість переміщення верхнього леза.
- Для змазування лез використовуйте масло (11), яке входить до комплексу постачання.

ІНСТРУКЦІЯ ЩОДО МОДЕЛЮВАННЯ ЗАЧІСКИ

- Під час підстригання волосся має бути чистим і сухим.
- Вставте вилку мережного шнура в електричну розетку.
- Перед початком підстригання увімкніть машинку, перевівши вимикач (4) у положення «1», та переконайтеся, що машинка працює без збоїв, а хід лез – плавний. При надлишку на лезах масла вимкніть машинку, встановивши вимикач (4) у положення

- «0», та видаліть зайве масло за допомогою сухої тканини.
- Наглядуйте за станом мережного шнура, не допускайте його багатократного перекручення, періодично вимикайте машинку та розпрямляйте мережний шнур.
- Посадіть людину таким чином, щоб його голова була приблизно на рівні ваших очей, плечі людини прикрийте рушником, розчешіть волосся за допомогою гребінця.

Нагадування

- Зрівняйте невелику кількість волосся за один прохід – у разі необхідності завжди можна повернутися до вже підстриженої ділянки волосся для його додаткового підстригання.
- Найкращі результати підстригання досягаються при роботі з сухим, а не вологим волоссям.
- Розчісуйте волосся гребінцем (9) для виявлення нерівних пасом.
- Для першого разу після підстригання краще залишити довше волосся.
- У міру освоєння машинки ви зможете самостійно моделювати необхідні зачіски.

Насадки-гребінці

- Висота залишаемого волосся залежить від використовуваної насадки:
 - насадка-гребінець (5): висота волосся 3 мм
 - насадка-гребінець (6): висота волосся 6 мм
 - насадка-гребінець (7): висота волосся 9 мм
 - насадка-гребінець (8): висота волосся 12 мм
- Установіть вибраний насадку-гребінець на леза зубами вгору та натисніть на виступ у нижній частині насадки до її фіксації. Переконайтеся, що насадка защеплюється на своєму посадковому місці перед початком підстригання. Для зняття насадки-гребінця натисніть на фіксатор та зніміть насадку.

Крок перший

- Установіть насадку-гребінець (5) 3 мм або (6) 6 мм. Увімкніть машинку вимикачем (4), встановивши його у положення «1». Тримайте машинку таким чином, щоб леза були направлені вгору. Починайте підстригання з початку зростання волосся. Повільно переміщайте машинку у напрямку вгору. Підстрижіть все волосся знизу задньої частини голови та біля вух (мал.3, 4, 5).

Крок другий

- Вимкніть машинку вимикачем (4), перевівши його у положення «0», та витягніть вилку мережного шнура з електричної розетки, установіть насадку-гребінець для довшого волосся (7) 9 мм або (8) 12 мм, увімкніть машинку та продовжіть стригти волосся ближче до верхівки голови (мал. 5).

Крок третій – підстригання у ділянці висків

- Вимкніть машинку та витягніть вилку мережного шнура з електричної розетки, установіть насадку-гребінець (5) 3 мм або (6) 6 мм та підстрижіть волосся на висках. Потім установіть насадку-гребінець (7) 9 мм або (8) 12 мм та продовжіть підстригання у напрямку до верхівки (мал. 5).

Крок четвертий – підстригання у ділянці тімені

- Використовуючи насадку-гребінець (7) 9 мм або (8) 12 мм, стрижіть волосся у напрямку від верхівки до тімені проти напрямку росту волосся (мал. 6).
- Волосся можна стригти проти напрямку росту та у напрямку росту, але майте на увазі, що волосся, підстрижене проти напрямку росту, буде коротше за волосся, підстрижене у напрямку росту.
- Використовуйте насадки (5) 3 мм і (6) 6 мм для дуже короткої стрижки. Щоб залишити волосся трохи довше, використовуйте насадки (7) 9 мм або (8) 12 мм.
- Щоб залишити довше волосся, затискайте пасма волосся між пальцями і зістригайте їх машинкою (мал. 7).
- Можна використовувати гребінець: трохі піднімайте пасма волосся та зістригайте їх машинкою поверх гребінця (9) (мал. 8)
- Завжди починайте підстригання з задньої частини голови.
- Розчісуйте волосся гребінцем (9) для виявлення нерівних пасом.
- Використовуйте ножичі (10) для підрівнювання волосся.

Крок 5 – заключна частина

- У заключній стадії моделювання зачіски зніміть з машинки насадку-гребінець, розверніть машинку лезама у бік волосся та акуратно підрівняйте волосся на висках і на шиї. Не тисніть на машинку з силою, при контакті відкритих лез зі шкірою можна отримати порізи або травми (мал. 9).

Конусоподібна стрижка

- Установіть необхідну насадку-гребінець та почніть підстригання з задньої частини голови у напрямку до верхівки. Підстрижіть волосся проти напрямку їх росту з передньої частини голови у напрямку до верхівки та з боків (мал. 10). Для отримання стрижки з плоскою верхівкою використовуйте гребінець: піднімайте і зістригайте пасма волосся по гребінцю. Розчісуйте волосся гребінцем для виявлення нерівних пасом.

Закінчивши підстригання волосся, вимкніть машинку, встановивши вимикач живлення (4) у положення «0», і витягніть вилку мережного шнура з розетки, надягніть захисну кришку (1) на леза.

ЧИЩЕННЯ ТА ДОГЛЯД

Змащування лез

- Леза необхідно регулярно змащувати маслом (11), що входить до комплексу постачання.
- Вимкніть машинку вимикачем (4) та витягніть вилку мережного шнура з електричної розетки.
- Нанесіть одну-дві краплі масла (11) на зуби лез та на задню частину верхнього леза, увімкніть машинку та переконайтеся у плавності ходу лез.
- Вимкніть пристрій, витріть зайве масло сухою тканиною.

Увага! Використовуйте масло (11), яке входить до комплексу постачання пристрою.

НЕ ВИКОРИСТОВУЙТЕ для змащування рослину олію, жир, суміш олій з розчинниками. Розчинники можуть випаруватися, після чого залишки густого масла можуть сповільнити швидкість переміщення лез.

Чищення машинки для підстригання

- Вимкніть машинку і від'єднайте її від електромережі.
- Видаліть залишки зістриганого волосся з лез, використовуючи пристрій для цього щіточку (12).
- Протріть корпус пристрою (3) та аксесуари злегка вологою тканиною, після цього витріть їх насухо м'якою тканиною.
- Надягніть захисну кришку (1) на леза.
- Забороняється занурювати пристрій у воду або у будь-яку іншу рідину.
- Забороняється для чищення машинки використовувати розчинники або абразивні очищувальні засоби.

ЗБЕРІГАННЯ

- Перш ніж забрати машинку на зберігання, зробіть чищення та змастіть леза маслом (11), надягніть захисну кришку (1).
- Зберігайте машинку для підстригання у сухому, затемненому та прохолодному місці, недоступному для дітей та людей з обмеженими можливостями.

КОМПЛЕКТ ПОСТАЧАННЯ

- Машинка для підстригання (з лезами) – 1 шт.
- Насадка-гребінець – 4 шт.
- Захисна кришка – 1 шт.
- Масло – 1 шт.
- Щіточка для чищення – 1 шт.
- Гребінець – 1 шт.
- Ножичі – 1 шт.

ТЕХНІЧНІ ХАРАКТЕРИСТИКИ

- Електроживлення: 230 В – 50 Гц
- Номінальна споживана потужність: 7 Вт



УВАГА! Не використовувати пристрій поблизу води у ванних кімнатах, душових, басейнах і т. ін.

УТИЛІЗАЦІЯ



Для захисту навколишнього середовища після закінчення терміну служби пристрою та елементів живлення (якщо входять до комплексу) не викидайте їх разом зі звичайними побутовими відходами, передайте пристрій та елементи живлення у спеціалізовані пункти для подальшої утилізації.

Відходи, що утворюються при утилізації виробів, підлягають обов'язковому збору з подальшою утилізацією у встановленим порядку.

Для отримання додаткової інформації про утилізацію даного продукту зверніться до місцевого муніципалітету, служби утилізації побутових відходів або до крамниці, де Ви придбали цей продукт.

Виробник зберігає за собою право змінювати дизайн, конструкцію та технічні характеристики, які не впливають на загальні принципи роботи пристрою, без попереднього повідомлення, через що між інструкцією та виробом можуть спостерігатися незначні відмінності. Якщо користувач виявив такі невідповідності, просимо повідомити про це по електронній пошті info@vitek.ru для отримання оновленої версії інструкції.

Термін служби пристрою – 3 роки

Гарантія

Докладні умови гарантії можна отримати в дилера, що продав дану апаратуру. При пред'явленні будь-якої претензії протягом терміну дії даної гарантії варто пред'явити чек або квитанцію про покупку.



Даний продукт відповідає вимогам Директиви 2014/30/ЄС щодо електромагнітної сумісності та Директиви 2014/35/ЄС щодо низьковольтного обладнання.



VT-2589

Машинка для стрижки волос

Інструкція по експлуатації

RUS Інструкція по експлуатації 2

UA Інструкція з експлуатації 4



www.vitek.ru

RUS
Дата производства изделия указана в серийном номере на табличке с техническими данными. Серийный номер представляет собой одиннадцатизначное число, первые четыре цифры которого обозначают дату производства. Например, серийный номер 0606xxxxxx означает, что изделие было произведено в июне (шестой месяц) 2006 года.

UA
Дата виробництва виробу вказана в серійному номері на табличці з технічними даними. Серійний номер представляє собою одинадцятизначне число, перші чотири цифри якого означають дату виробництва. Наприклад, серійний номер 0606xxxxxx означає, що виріб був виготовлений в червні (шостий місяць) 2006 року.



ЗАПРЕЩЕНО УТИЛИЗИРОВАТЬ С БЫТОВЫМ МУСОРОМ. ОБРАТИТЬСЯ НА СООТВЕТСТВУЮЩИЙ ПУНКТ ПЕРЕРАБОТКИ ЭЛЕКТРИЧЕСКОГО И ЭЛЕКТРОННОГО ОБОРУДОВАНИЯ.