

Мал, да удал!



Ручной
пароочиститель
КТ-976

Если у вас возникнут трудности с использованием нашей техники, перед обращением в магазин просим позвонить на горячую линию Kitfort:

8-800-775-56-87

(пн-пт с 9:30 до 17:30 по московскому времени)

info@kitfort.ru

Мы расскажем про особенности работы прибора и проконсультируем по любым другим вопросам

Содержание

Общие сведения	4
Комплектация	5
Технические характеристики	5
Устройство пароочистителя	6
Подготовка к работе и использование.....	8
Уход и хранение	13
Устранение неполадок	14
Меры предосторожности.....	15
Другие товары «Китфорт»	17

Общие сведения

Пароочиститель — многофункциональный аппарат, способный заменить дезинфектор, стеклоочиститель и отпариватель для тканей. Используя силу горячего пара, пароочиститель великолепно очищает поверхности и обеспечивает деликатную глажку вещей. При этом прибор очень удобен в использовании, и работа с ним не требует от пользователя каких-то особых навыков и умений.

Легкий и компактный пароочиститель КТ-976 предназначен для домашнего использования, а также использования вне дома, например, в офисах, магазинах, гостиницах и отелях, для уборки интерьеров, полов и поверхностей, находящихся как внутри, так и вне помещений. Устройство безопасно для здоровья человека и не приносит вреда окружающей среде.

Горячий пар под давлением может удалять грязь, жир и известковые отложения с различных поверхностей, убивать патогенные микроорганизмы, бактерии и домашних клещей, которые могут вызывать аллергические реакции и астму. Пар быстро испаряется, не оставляя следов влаги на поверхности.

Область применения:

- полы и стены из керамической плитки и гранита, водостойкий деревянный пол, пластиковый пол, некоторые хлопковые и шерстяные ковры, моющиеся обои;
- витражи, оконные рамы, фурнитура, балки, камин, окна, зеркала;
- тканевые вещи: хлопковые и пеньковые занавеси, душевые шторы, загрязненные ткани;
- санузлы: тазы, ванны, душевые кабины, туалеты, раковины, сантехника для кухни и ванной;
- кухни: столешницы, духовые шкафы, варочные поверхности (стеклокерамические и эмалированные), СВЧ печи, резиновый уплотнитель холодильников;
- известковые и жировые отложения;
- кафель и швы между плитками;
- труднодоступные места, стыки арматуры, жалюзи и радиаторы отопления;
- автомобили: бампер, радиатор и моторный отсек, стекла, внутренняя отделка, чехлы;
- мотоциклы и велосипеды: рамы, колеса и др.

Система безопасности

Пароочиститель оснащен несколькими защитными устройствами, которые делают работу пароочистителя безопасной.

Датчик давления поддерживает давление в бойлере в рабочем диапазоне. При достижении максимального значения нагрев выключается и включается вновь при падении давления в результате расхода пара.

В случае возникновения в бойлере избыточного давления предохранительный клапан, встроенный в крышку бойлера, стравит пар, пока давление не опустится до безопасного уровня.

Кнопка подачи пара оснащена блокиратором, чтобы исключить случайную подачу пара.

Комплектация

1. Пароочиститель — 1 шт.
2. Съёмный паровой шланг — 1 шт.
3. Струйная насадка — 1 шт.
4. Угловая насадка — 1 шт.
5. Круглая нейлоновая щетка — 1 шт.
6. Круглая латунная щетка — 1 шт.
7. Скребок — 1 шт.
8. Скребок для стекла — 1 шт.
9. Щелевая щетка — 1 шт.
10. Стакан для воды — 1 шт.
11. Руководство по эксплуатации — 1 шт.
12. Гарантийный талон — 1 шт.
13. Коллекционный магнит — 1 шт.*

* опционально

Технические характеристики

- | | |
|---|---|
| 1. Напряжение: 220–240 В, 50/60 Гц | 8. Длина шнура: 5,0 м |
| 2. Мощность: 1000–1200 Вт | 9. Время разогрева: 3–4 минуты |
| 3. Класс защиты от поражения электрическим током: I | 10. Время непрерывной подачи пара: 10 мин |
| 4. Емкость бойлера: 300 мл | 11. Размер устройства: 270 × 120 × 240 мм |
| 5. Емкость резервуара для моющего средства: 150 мл | 12. Размер упаковки: 340 × 183 × 260 мм |
| 6. Рабочее давление пара: 2,2–2,6 бара | 13. Вес нетто: 1,8 кг |
| 7. Длина парового шланга: 80 см | 14. Вес брутто: 2,8 кг |

Срок службы: 2 года

Срок гарантии: 1 год

Товар сертифицирован:



Производитель: Сучжоу Дэлукс Илектрик Ко., Лтд. 89 Сянъян Роуд, Хэ Си Нью Дистрикт, Сучжоу 215011, Китай

Импортер: ООО «Аэро-Трейд». 197022, г. Санкт-Петербург, Инструментальная ул., д. 3, лит. X, оф. 1.

Страна происхождения: Китай.

Уполномоченная организация для принятия претензий на территории РФ: ООО «Аэро-Трейд». 197022, г. Санкт-Петербург, Инструментальная ул., д. 3, лит. X, офис 1.

Горячая линия производителя: 8-800-775-56-87 (пн-пт с 9:30 до 17:30 по московскому времени), info@kitfort.ru

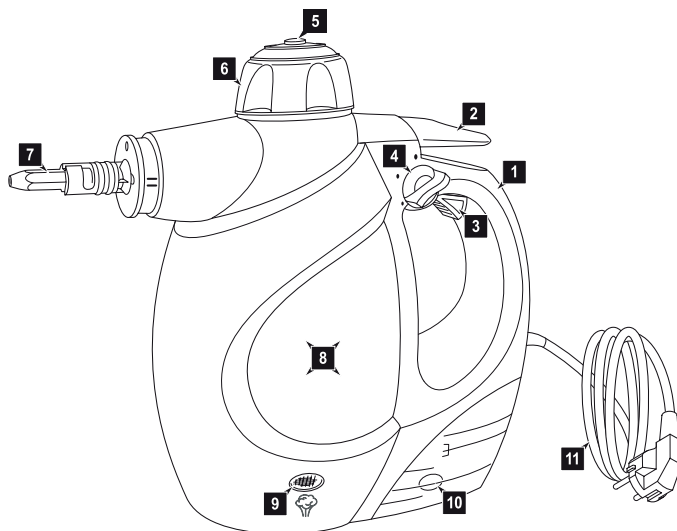
Адреса сервисных центров вы можете узнать у оператора горячей линии или на сайте kitfort.ru

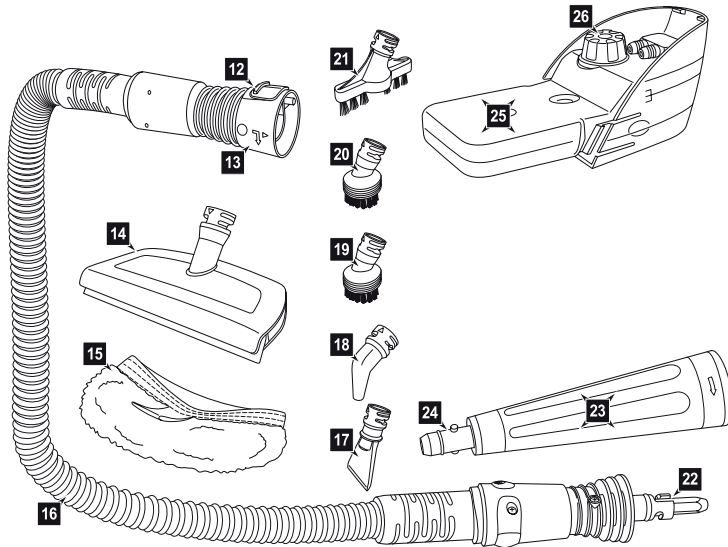
Требуется особая утилизация. Во избежание нанесения вреда окружающей среде необходимо отделить данный объект от обычных отходов и утилизировать его наиболее безопасным способом, например, сдать в специальные места по утилизации.

Месяц и год изготовления указаны на нижней стороне упаковочной коробки.

Производитель имеет право на внесение изменений в дизайн, комплектацию, а также в технические характеристики изделия в ходе совершенствования своей продукции без дополнительного уведомления об этих изменениях.

Устройство пароочистителя





- | | |
|--|---|
| <ol style="list-style-type: none"> 1. Ручка 2. Кнопка подачи пара 3. Блокиратор 4. Регулятор подачи моющего средства 5. Предохранительный клапан (встроен в крышку) 6. Крышка бойлера 7. Паровое сопло 8. Резервуар для воды (корпус) 9. Индикатор работы и готовности пара 10. Углубления для пальцев (удобно вытаскивать резервуар для моющего средства) 11. Шнур электропитания 12. Фиксатор парового шланга 13. Адаптер парового шланга | <ol style="list-style-type: none"> 14. Скребок для стекла и отпаривания тканей 15. Тряпка для отпаривания 16. Съёмный паровой шланг 17. Скребок 18. Угловая насадка 19. Круглая нейлоновая щетка 20. Круглая латунная щетка 21. Щелевая щетка 22. Паровое сопло на паровом шланге 23. Струйная насадка (переходник для остальных насадок) 24. Паровое сопло струйной насадки 25. Резервуар для моющего средства 26. Крышка резервуара для моющего средства |
|--|---|

Индикатор работы загорается красным, когда пароочиститель включен и нагревает воду в бойлере.

Индикатор готовности пара загорается зеленым, когда давление пара в бойлере достигает максимального значения и красным, когда давление пара падает. При использовании пароочистителя индикатор будет периодически менять свой цвет с зеленого на красный и обратно, это связано с тем, что нагреватель периодически включается, чтобы восполнить расход пара. Вы можете продолжать использовать

пароочиститель при красном индикаторе, т.к. давления пара в бойлере достаточно для работы. Ожидайте включения индикатора только при первоначальном разогреве пароочистителя, чтобы понять, что пар готов.

Струйная насадка используется для очистки углов, плинтусов, щелей между плитками и других труднодоступных мест. Паровое сопло струйной насадки сужено, поэтому она создает мощную струю пара, способную своим напором выбить грязь из щелей и углублений.

Скребок для стекла надевается на струйную насадку. Используется для чистки окон, зеркал, душевых кабинок, кафеля и других поверхностей.

Для чистки и глажки хлопковых тканей используйте тряпку для отпаривания.

Тряпка для отпаривания сделана из микрофибры и хорошо впитывает воду. Тряпка надевается на скребок для стекла.

Угловая насадка предназначена для удаления загрязнений из труднодоступных мест. Надевается на струйную насадку.

Круглая ворсовая щетка, а также скребок используются для удаления стойких загрязнений в случае, когда требуется применить механическое воздействие. Скребок пригодится для удаления прикипевшей еды и других загрязнений на плитах, полу, кафеле. Ворсовая щетка используется для очистки столешниц, дверных ручек, смесителей, кафеля, холодильников, спортивного инвентаря, игрушек.

Примечание. Старайтесь аккуратно использовать нейлоновую щетку, не прилагайте усилий, т.к. ворс нагревается от горячего пара и может расплющиться и деформироваться.

Круглая латунная щетка — для удаления особо стойких загрязнений. Например, жира на гриле или решетке духовки или плиты. Не рекомендуется использовать латунные щетки для чистки кафеля, раковин, ванн и унитазов во избежание появления на них царапин.

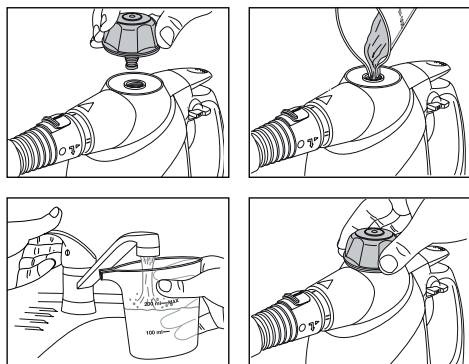
Съемный паровой шланг облегчает чистку за счет своей гибкости и позволяет пользоваться пароочистителем двумя руками.

Кнопка подачи пара находится над ручкой пароочистителя. Кнопка подачи пара имеет **блокиратор** от случайного нажатия. Чтобы включить подачу пара сдвиньте блокиратор на себя и нажмите на кнопку подачи пара.

Подготовка к работе и использование

Как залить воду

Надавите сверху на крышку бойлера и открутите ее против часовой стрелки. Залейте воду в бойлер при помощи стакана для воды и воронки (в комплект не входит). Не заливайте воды более 300 мл. Затем закрутите крышку бойлера по часовой стрелке до упора.



Если во время использования пароочистителя закончилась вода, то вначале отключите пароочиститель, затем нажмите кнопку подачи пара и стравите весь оставшийся пар, чтобы в бойлере снизилось давление. Затем подождите, пока пароочиститель остынет. Открутите крышку бойлера и налейте воду, как описано выше.

Внимание! Не заливайте воду в разогретый пароочиститель. В противном случае вода попадет в горячий бойлер и быстро испарится, в результате из заливной горловины вырвется струя пара с брызгами горячей воды, что может быть опасным и привести к ожогам.

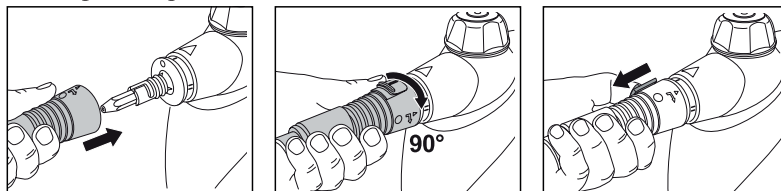
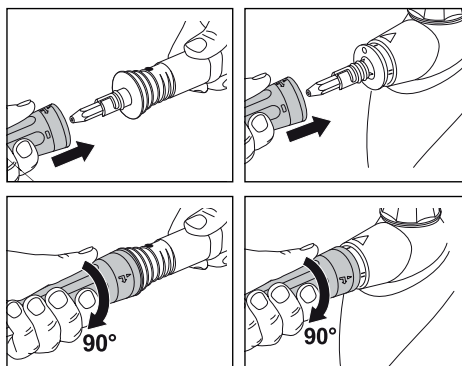
Установка насадок

Вы можете использовать пароочиститель без насадок. Для присоединения насадок воспользуйтесь струйной насадкой в качестве переходника. Также вы можете подсоединить паровой шланг, а на другой конец парового шланга — струйную насадку.

Для подсоединения струйной насадки установите ее на паровое сопло пароочистителя или парового шланга согласно направляющей и поверните на 90° по часовой стрелке, так как показано на рисунке.

Для отсоединения струйной насадки от сопла пароочистителя или парового шланга произведите действия в обратном порядке. Поверните насадку против часовой стрелки на 90° и снимите ее.

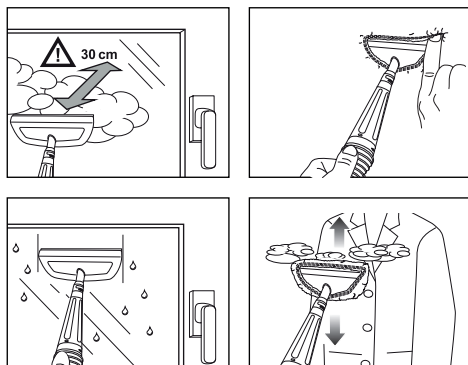
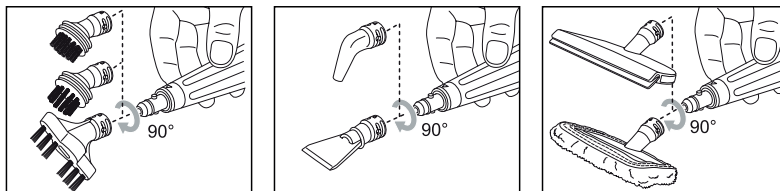
Для установки парового шланга соедините стрелочку на паровом шланге с римской цифрой I на сопле пароочистителя и поверните его на 90° по часовой стрелке до щелчка от фиксатора.



Чтобы снять паровой шланг потяните фиксатор на себя и одновременно поверните паровой шланг на 90° против часовой стрелки, и снимите его, как показано на рисунке.

Струйная насадка, угловая насадка, щелевая щетка, круглые щетки, скребок для стекла

Круглая и щелевая щетки, угловая насадка, скребок и скребок для стекла присоединяются к струйной насадке. Установите струйную насадку на сопло пароочистителя или парового шланга, а затем наденьте одну из насадок, идущих в комплекте, и плотно зафиксируйте, как показано на рисунке.



Примечание. В комплекте к пароочистителю идет один скребок для стекла.

На скребок для стекла надевается тряпка для отпаривания. И тогда скребком с надетой тряпкой можно отпаривать одежду, а также чистить обивку мебели.

В каких случаях еще можно использовать скребок для стекла читайте в главе «Советы по использованию».

Резервуар для моющего средства

Внимание! Опасность для здоровья ваших детей. Обязательно храните моющее средство в недоступном для детей месте.

1. Убедитесь, что пароочиститель отключен от сети;
2. Возьмите прибор левой рукой, а правой возьмитесь за специальные углубления для пальцев на резервуаре и потяните его на себя;
3. Откройте крышку резервуара и добавьте моющее средство;
4. Закройте крышку резервуара и установите его обратно в пароочиститель.

В качестве моющего средства можно использовать любое жидкое моющее средство из магазина.

Примечание. Если у вас закончилось моющее средство, можно использовать мыльную воду или просто оставьте резервуар пустым. В этом случае установите регулятор подачи моющего средства в положение «Выкл».

Не заливайте в резервуар более 150 мл моющего средства.

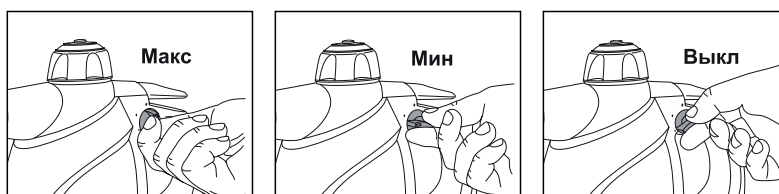


Регулятор подачи моющего средства

Вы можете выбирать интенсивность подачи моющего средства.

Регулятор подачи моющего средства имеет 3 положения работы:

- Установите регулятор в положение «Макс», если хотите добавить много моющего средства в струю пара;
- Установите регулятор в положение «Мин», если хотите добавить небольшое количество моющего средства в струю пара;
- Установите регулятор в положение «Выкл», если не хотите добавлять моющее средство или оно закончилось.



Использование

1. Соберите пароочиститель. Подсоедините паровой шланг и/или все необходимые насадки и принадлежности;
2. Залейте воду в бойлер. Надавите и открутите крышку бойлера, вращая ее против часовой стрелки. Используйте воронку и мерный стакан (в комплект не входят), чтобы залить 300 мл воды в бойлер, затем закрутите крышку, вращая ее по часовой стрелке до упора;
3. Подключите пароочиститель к сети электропитания. Индикатор загорится красным цветом;
4. Когда индикатор поменяет цвет на зеленый, пароочиститель готов к использованию. Время готовности пара составляет 3–4 минуты;
5. Переведите блокиратор в положение открытого замка;
6. Нажмите кнопку подачи пара, при этом из сопла пойдет пар;
7. Если в бойлере кончится вода, подача пара прекратится. В этом случае выключите пароочиститель, подождите, пока он остынет, и долейте воду;
8. По окончании использования выключите пароочиститель, отсоединив его от сети электропитания. Нажмите кнопку подачи пара, чтобы сбросить давление и высвободить остатки пара, затем отпустите кнопку подачи пара. Отсоедините все насадки. Дайте пароочистителю остыть и уберите на хранение.

Внимание!

Будьте осторожны! Помните, что насадки и принадлежности нагреваются во время работы.

Не откручивайте крышку бойлера во время работы, и пока пароочиститель не остыл. Не заливайте воду в разогретый пароочиститель. В противном случае вода в бойлере может быстро испариться, и из заливной горловины вырвется струя пара с брызгами горячей воды, что может быть опасным и привести к ожогам.

При выпуске пара не наклоняйте пароочиститель более, чем на 45° соплом вниз и не переворачивайте его, в противном случае вместо пара из парового сопла может выйти струя горячей воды. При необходимости чистки под углом присоедините паровой шланг.

Паровой шланг может нагреваться до температуры 60 °С. При использовании держите шланг только за ручку либо используйте защитную варежку (в комплект не входит).

Советы по использованию

Очищаемый материал должен выдерживать влагу и высокую температуру. Убедитесь в этом перед началом очистки.

Некоторые типы полов, например плиточный пол, имеют канавки или зацементированные поверхности. Для более тщательной очистки рекомендуем воспользоваться круглой латунной щеткой.

Для чистки промежутков (щелей) между кафельной плиткой используйте струйную насадку. Использовать для этих целей ворсовые щетки не рекомендуется, т.к. они могут удалить затирку. Поднесите струйную насадку под углом в 30–60° вплотную к щели, включите подачу пара и медленно передвигайте ее вперед вдоль щели. По окончании чистки удалите с помощью тряпки загрязнения с окружающей поверхности. Таким же образом производите чистку промежутков между напольной плиткой, а также любых других щелей и узких мест.

Чем ближе паровое сопло к загрязненному месту, тем лучше чистящий эффект, поскольку наивысшая температура пара обеспечивается на выходе из парового сопла. Поэтому при чистке старайтесь располагать паровое сопло насадок как можно ближе к очищаемой поверхности.

Для дезинфекции поверхности удерживайте паровое сопло на расстоянии не более 1,5 см от поверхности и обрабатывайте ее паром в течение как минимум 5 секунд. Такая обработка наиболее эффективно убивает микробов и бактерий.

При чистке паром протрите обработанную паром поверхность тряпкой или губкой, чтобы удалить отставшую грязь. Рекомендуется протереть поверхность, пока она еще не высохла. Соблюдайте осторожность, протирая металлические поверхности, так как после обработки паром они могут быть горячими.

Для удаления стойких загрязнений силы только струи пара может быть недостаточно, используйте ворсовые или латунную щетки для усиления механического

воздействия. При использовании щеток не прилагайте чрезмерного усилия, чтобы не отломить кончик струйной насадки.

Не используйте латунную щетку для чистки поверхностей, которые могут быть повреждены или поцарапаны ею, например, кафельной плитки, раковин, унитазов, ванн и других эмалированных поверхностей, кухонных плит, окрашенных поверхностей, изделий из дерева и т.д.

Сильный известковый налет перед чисткой паром можно сбрызнуть уксусом, дать уксусу подействовать в течение примерно 5 минут, а затем обработать поверхность паром.

При чистке одежды или обивки мягкой мебели наденьте на скребок для стекла тряпку для отпаривания, тогда загрязнения будут впитываться в тряпку, а не в одежду или обивку.

Уход и хранение

Не накрывайте нагретый прибор непосредственно после использования. Не оставляйте его вблизи источников тепла.

По окончании работы слейте из бойлера остатки воды, чтобы минимизировать отложения солей.

Протирайте корпус пароочистителя влажной тряпкой. Загрязненные щетки и насадки вымойте с мылом и чистящим средством. Не используйте агрессивные или абразивные чистящие средства.

Тряпку для отпаривания можно стирать в стиральной машине при 60 °С. Не используйте средство для полоскания, чтобы тряпки хорошо впитывали загрязнения. Тряпка пригодна для сушки в сушильной машине.

Храните пароочиститель в сухом и прохладном месте, недоступном для детей.

Промывка бойлера и удаление накипи

Периодически, примерно после 5 наполнений, промывайте бойлер. Наполните бойлер водой, закрутите крышку и энергично встряхните пароочиститель. В результате этого отделяются отложения накипи, осевшие на дне бойлера. Открутите крышку и вылейте воду.

В зависимости от жесткости воды и частоты использования может потребоваться удаление накипи с помощью химических средств.

1. Разведите в воде средство для удаления накипи и залейте его в бойлер. Руководствуйтесь указаниями по применению используемого средства для удаления накипи. Не закрывайте бойлер крышкой.
2. Через несколько часов слейте раствор для удаления накипи и 2–3 раза промойте бойлер чистой водой, чтобы удалить остатки средства.

Для уменьшения образования накипи используйте дистиллированную воду.

Устранение неполадок

Капли воды выходят вместе с паром из парового сопла

Возможная причина	Решение
<p>Пар может конденсироваться в паровом шланге и насадках, затем конденсат увлекается потоком пара и выносится наружу</p>	<p>Это нормальное явление, обусловленное конструкцией пароочистителя</p>

Низкая температура пара

Возможная причина	Решение
<p>В пароочистителе вода в бойлере кипит при давлении выше атмосферного, пар образуется в равновесном с водой состоянии. Температура кипения воды определяется давлением в бойлере и может быть найдена из специальных таблиц.</p> <p>При выпуске пара он расширяется и охлаждается, и на выходе парового сопла температура пара понижается примерно до 98 °С. Пар выходит влажным и может содержать небольшое количество конденсата.</p> <p>Максимальная температура пара наблюдается на выходе парового сопла.</p> <p>При удалении от парового сопла струя пара смешивается с воздухом и остывает. На расстоянии 30–40 см рука может спокойно терпеть температуру струи, не обжигаясь. При чистке паром паровое сопло насадки расположено близко к очищаемой поверхности, поэтому чистящий эффект максимален.</p> <p>Тем не менее, не стоит проверять температуру пара рукой во избежание получения ожогов</p>	<p>Максимальная температура пара наблюдается на выходе парового сопла</p>

Если ваша ситуация не отображена выше, пишите нам на адрес info@kitfort.ru, приложив фотографии или видеофайлы, фиксирующие вашу проблему. Пришлите также фотографию наклейки с серийным номером, расположенную на дне или на задней части корпуса устройства.

Меры предосторожности

Пожалуйста, внимательно прочтите инструкцию по эксплуатации. Обратите особое внимание на меры предосторожности. Всегда держите инструкцию под рукой.

1. Устройство предназначено для использования в бытовых условиях и может применяться в квартирах, загородных домах, гостиничных номерах, офисах и других подобных местах для непромышленной и некоммерческой эксплуатации.
2. Используйте устройство только по назначению и в соответствии с указаниями, изложенными в данном руководстве. Нецелевое использование устройства будет считаться нарушением условий надлежащей эксплуатации.
3. Перед подключением устройства к электрической розетке убедитесь, что параметры электропитания, указанные на нем, совпадают с параметрами используемого источника питания.
4. Для предотвращения поражения электрическим током не погружайте устройство в воду и другие жидкости.
5. Не переносите прибор, взявшись за шнур питания. Не тяните за шнур питания при отключении вилки от розетки.
6. Не тяните пароочиститель за паровой шланг, в противном случае шланг может повредиться или порваться.
7. Не используйте устройство, если шнур питания, вилка или другие части девайса повреждены. Во избежание поражения электрическим током не разбирайте устройство самостоятельно — для его ремонта обратитесь к квалифицированному специалисту. Помните, неправильная сборка устройства повышает опасность поражения электрическим током при эксплуатации.
8. Детям, людям с ограниченными физическими, сенсорными или умственными способностями, а также лицам, не обладающим достаточными знаниями и опытом, разрешается пользоваться прибором только под контролем лиц, ответственных за их безопасность, или после инструктажа по эксплуатации устройства. Не позволяйте детям играть с прибором.
9. Контролируйте работу прибора, когда рядом находятся дети или домашние животные.
10. Не включайте прибор без воды. Это может привести к повреждению устройства.
11. Не оставляйте работающий прибор без присмотра. Выключите его и отключите от сети, если не используете прибор длительное время или перед проведением обслуживания.
12. Отключайте шнур питания от розетки перед заполнением бойлера водой.
13. Плотно завинчивайте клапан бойлера после долива воды. Не пытайтесь открыть клапан во время работы пароочистителя и пока в бойлере есть давление пара.

14. Не заливайте воду в нагретый пароочиститель. В противном случае вода в бойлере может быстро испариться, и из заливной горловины вырвется струя пара, что может быть опасным и привести к ожогам.
15. В бойлер следует заливать только воду. Заполнение бойлера другими жидкостями может привести к поломке устройства или получению травм. Чтобы минимизировать отложения солей, рекомендуется использовать дистиллированную или деминерализованную воду.
16. Не направляйте струю пара на себя, других людей, животных и растения. Включайте подачу пара, отвернув сопло от себя. Не используйте устройство, если паровое сопло засорено.
17. Немедленно выключите пароочиститель, если есть утечка воды или пара из устройства.
18. Контакт с горячими металлическими частями пароочистителя, горячей водой или паром может вызвать ожог. В процессе использования не прикасайтесь к паровому соплу.
19. Перед первым отпариванием какой-либо поверхности или вещи следует ознакомиться с рекомендациями производителя изделия о том, как обращаться с материалом, из которого оно изготовлено. Если рекомендации по отпариванию материала отсутствуют, проверьте действие пароочистителя на небольшом малозаметном участке поверхности.
20. Не пытайтесь обойти блокировку включения устройства.
21. Не допускайте падения прибора и не подвергайте его ударам.
22. Перед тем как убрать пароочиститель на хранение, дайте ему полностью остыть в течение 30 минут и вылейте воду из резервуара.
23. Храните устройство в недоступных детям местах.
24. Используйте только предлагаемые производителем аксессуары или комплектующие. Использование иных дополнительных принадлежностей может привести к поломке устройства или получению травм.

IM-1

Другие товары «Китфорт»



Планетарный миксер КТ-1343

- планетарная система вращения
- мощность: 1000 Вт
- емкость чаши: 5 л
- 2 крюка для более эффективного замеса теста

Чайник КТ-629

- 7 режимов нагрева
- мощность: 1800 Вт
- емкость: 1,5 л
- двойной корпус — не обжигает и сохраняет тепло



Кофеварка Kitfort КТ-714

- мощность: 950–1150 Вт
- капельное приготовление кофе
- электронное управление
- LED дисплей
- два режима подогрева
- автоотключение

Мясорубка КТ-2101

- дизайн от Студии Артемия Лебедева
- насадки для колбас и кеббе
- мощность: 1500 Вт
- производительность: 1,2 кг/мин





Ручной автомобильный пылесос КТ-537

- виды уборки: сухая и сбор жидкости
- мощность: 75 Вт
- пылесборник: 0,4 л
- работает от прикуривателя
- 3 дополнительные насадки

Вертикальный пылесос КТ-536

- конструкция «2 в 1»,
съемный ручной пылесос
- мощность: 120 Вт
- маневренная щетка с подсветкой
- беспроводной



Блендер КТ-1327

- количество автоматических программ: 5
- мощность: 1300 Вт
- емкость чаши: 2 л
- нагрев до 35–80 °С



Всегда что-то новенькое!

Kitfort — современный и креативный бренд, который предлагает покупателям не только качественные товары по выгодной цене, но и радует подарками, конкурсами и живым интерактивом! Тысячи пользователей следят за нашими обновлениями и розыгрышами в социальных сетях. Присоединяйтесь к нам и вы!

Приветствуем вас в нашей группе «ВКонтакте»! Каждую неделю мы разыгрываем там десятки призов бытовой техники Kitfort. Участвуйте в морских боях, лотереях, творческих конкурсах и делайте репосты. Адрес группы: vk.com/kitfort

Если вы любите смотреть видео, введите в поиске YouTube: «Kitfort Show» и наслаждайтесь веселыми скетчами на нашем канале. В каждом новом выпуске мы разыгрываем самые популярные товары и новинки компании за комментарии от подписчиков. А содержание видеороликов заставит вас от души посмеяться и стать нашим другом и ценителем того, что мы делаем.

Подписывайтесь и будьте в деле вместе с Kitfort!

info@kitfort.ru

8-800-775-56-87