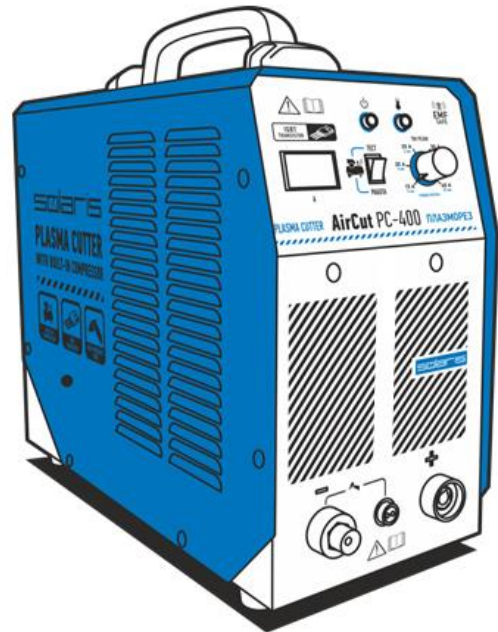


PLASMA CUTTER  
TAGLIERINA AL PLASMA  
ПЛАЗМОРЕЗ  
CORTADOR DE PLASMA  
PLASMA SCHNEIDER

PLAZMOVÁ ŘEZAČKA  
PLAZMA VÁGÓ  
PLAZMAS GRIEZĒJS  
PLAZMINIS PJOVIKLIS  
PLASMA CUTTER



## AirCut PC-400

**Attention!** Before use, carefully read the manual of the device. With the help of this manual refer to the device, its correct and safe use.

**Внимание!** Перед использованием внимательно прочитайте руководство по эксплуатации устройства. При помощи данного руководства ознакомьтесь с устройством, его правильным и безопасным использованием.

Produced:  
S/N:



RU

**Уважаемый покупатель!**

Выражаем Вам свою глубочайшую признательность за приобретение инверторного аппарата воздушно-плазменной резки (далее плазморез) SOLARIS.

Производитель оставляет за собой право без уведомления потребителя вносить изменения в конструкцию изделий, технические характеристики и комплектацию для улучшения их технологических и эксплуатационных параметров. Внимательно изучите данную инструкцию по эксплуатации и техническому обслуживанию. Храните её в защищенном месте.

**ВНИМАНИЕ! ПЕРЕД ИСПОЛЬЗОВАНИЕМ ВНИМАТЕЛЬНО ОЗНАКОМЬТЕСЬ!**

Данный аппарат не предназначен для использования лицами (включая детей) с пониженными физическими, сенсорными или умственными способностями или при отсутствии у них жизненного опыта или знаний, если они не находятся под присмотром или не проинструктированы об использовании прибора лицом, ответственным за их безопасность. Дети должны находиться под присмотром для недопущения игр с прибором.

Данное оборудование класса А не предназначено для использования в местах жительства, где электрическая энергия поставляется общественными низковольтными системами электроснабжения. В этих местах могут быть потенциальные трудности в обеспечении электромагнитной совместимости из-за кондуктивных, а также излучаемых радиочастотных помех.

Данное оборудование не соответствует требованиям IEC 61000-3-12. Если это оборудование подключают к общественной низковольтной системе электроснабжения, то установщик или пользователь оборудования несет ответственность за обеспечение возможности подключения (если необходимо - при консультации с представителем сетевой организации)

Аппарат собран на современной элементной базе, с применением биполярных транзисторов с изолированным затвором (IGBT).

Данный аппарат является переносным аппаратом плазменной резки металлов (плазморез) с принудительным охлаждением.

Аппарат может применяться для резки низкоуглеродистой стали, нержавеющей стали, высокопрочной стали, легированной стали и других цветных металлов. Аппарату можно найти широкое применение в изготовлении металлоконструкций, котлов, производства труб, медицинского оборудования, машиностроения и многих других отраслях.

Аппарат имеет защиту от перегрева, предназначен для работы от однофазной сети переменного тока с напряжением 230 Вольт.

**ПРАВИЛА ТЕХНИКИ БЕЗОПАСНОСТИ**

**ВНИМАНИЕ! Работы по резке металла методом плазменной резки требуют большой концентрации и внимательности! Не приступайте к эксплуатации аппарата, если вы находитесь в утомленном физическом, психическом и эмоциональном состоянии, также, если вы находитесь в состоянии алкогольного, наркотического и психотропного опьянения либо под воздействием лекарств, снижающих внимание.**



К использованию и обслуживанию аппарата допускается только квалифицированный и специально обученный персонал, ознакомленный с данной инструкцией.

В этой инструкции содержится описание, правила безопасности и вся необходимая информация для правильной эксплуатации аппарата.

Сохраняйте данную инструкцию и обращайтесь к ней при возникновении вопросов по безопасной эксплуатации, обслуживанию, хранению и транспортировке аппарата.



Перед эксплуатацией обязательно передайте данное руководство или его копию оператору устройства для ознакомления.



Избегайте контактов с открытыми токоведущими кабелями аппарата, не прикасайтесь к соплу резака, клемме заземления и разрезаемой поверхности.

Не прикасайтесь к месту подключения питания или к другим частям аппарата, которые находятся под током. Отключайте питание сразу после окончания работы или перед тем, как оставите рабочее место.

Никогда не работайте там, где существует опасность получения электрошока.



Внимание! Риск возникновения пожара!

Не располагайте горючие и легковоспламеняемые материалы ближе чем 10 метров от места резки.

В процессе резки металла выделяемые искры могут привести к пожару. Убедитесь, что вблизи режущего устройства нет горючих материалов (например, древесины, древесных опилок, бумаги, тряпок, горючих утеплительных пенополистирольных (пенопластовых) материалов и т.д.)

Старайтесь, чтобы искры и брызги не попали на тело.

Никогда не производите резку емкостей, в которых могут содержаться легковоспламеняющиеся или взрывоопасные материалы.



Дым и газ, попадающие в воздух при резке, опасны для здоровья. Перед началом работ убедитесь, что вытяжка и приточная вентиляция исправно работают.



Помните, что при плазменной резке температура обрабатываемой поверхности повышается, поэтому старайтесь не прикасаться к обрабатываемым деталям во избежание ожогов.



Аппарат имеет встроенный вентилятор для охлаждения. Не суньте пальцы и другие предметы в вентилятор во избежание травм и повреждений.



Аппарат излучает электромагнитные волны и создает помехи для радиочастот, поэтому следите за тем, чтобы в непосредственной близости от аппарата не было людей, которые используют стимулятор сердца или другие принадлежности, для которых электромагнитные волны и радиочастоты создают помехи.



Всегда соблюдайте правила безопасности. Носите защитную одежду и специальные средства защиты, для предотвращения повреждения глаз и кожных покровов.

Всегда надевайте защитную маску во время работы аппаратом или используйте очки с защитным затемненным стеклом.



Убедитесь, что излучение дуги не попадет на других людей, находящихся поблизости от места резки.



Следите за тем, чтобы на рабочей площадке не было посторонних людей.

**Внимание! Продолжительное воздействие чрезмерного уровня шума вредно для человеческого слуха!**



Запрещается использовать аппарат для разморозки труб.

Обязательно используйте питающую сеть с защитным заземляющим проводником в целях безопасности. Используйте дополнительно заземляющий винт на задней панели аппарата.

Не пользуйтесь аппаратом, если электрический кабель поврежден. Обратитесь в сервисный центр.

Не работайте под водой или в местах с повышенной влажностью.

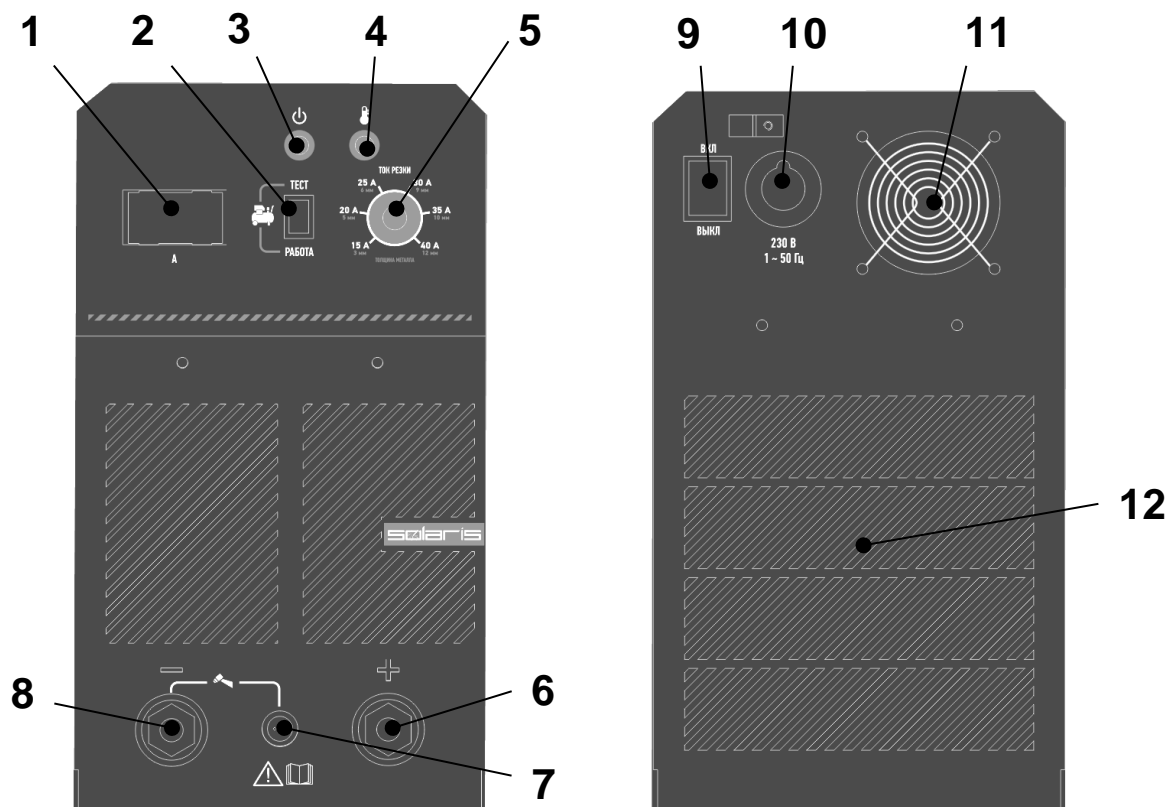
При особо интенсивных режимах работы в случае продолжительного воздействия звука на людей (LEPd) с интенсивностью равной или превышающей 85 дБ(А), обязательно используйте индивидуальные средства защиты органов слуха – наушники или беруши.

При высотных работах во избежание несчастного случая соблюдайте правила техники безопасности работы на высоте.

Производитель оставляет за собой право без уведомления потребителя вносить изменения в конструкцию изделий, технические характеристики и комплектацию для улучшения их технологических и эксплуатационных параметров. Внимательно изучите данную инструкцию по эксплуатации и техническому обслуживанию. Храните её в защищенном месте.

Испытания на нагрев были проведены при температуре окружающей среды, а цикл (коэффициент) нагрузки был определен при 40 °С посредством имитации.

### ОСНОВНЫЕ УЗЛЫ АППАРАТА



- |   |   |
|---|---|
| <ul style="list-style-type: none"> <li>1 Индикатор тока резки</li> <li>2 Переключатель ТЕСТ/РАБОТА</li> <li>3 Индикатор наличия сети</li> <li>4 Индикатор наличия ошибки</li> <li>5 Потенциометр регулировки тока резки</li> <li>6 «+» силовой терминал: подключается зажим заземления</li> </ul> | <ul style="list-style-type: none"> <li>7 Разъем для подключения кнопки резака</li> <li>8 «-» силовой терминал: подключается резак</li> <li>9 Ввод кабельный</li> <li>10 Сетевой выключатель</li> <li>11 Вентилятор охлаждения</li> <li>12 Компрессор</li> </ul> |
|---|---|

**ТЕХНИЧЕСКИЕ ХАРАКТЕРИСТИКИ**

Напряжение питающей сети	~ 230 В ± 15%
Частота питающей сети	50 Гц
Тип сети	1 фаза
Напряжение холостого хода	270 В
Номинальный выход	40 А / 96 В
Диапазон выходного тока	15-40 А
Рабочий цикл (ПВ) на макс. токе	
при 40°C (EN 60974-1)	35 %
при 20°C	60 %
Номинальный ток на входе	14,9 А
Максимальный допустимый ток на входе	25,2 А
Номинальная потребляемая мощность при макс.токе	5,8 кВт
Максимальная толщина реза	15 мм
Толщина реза цветных металлов	9 мм
Номинальное рабочее давление компрессора	0,4 – 0,5 МПа (4-5 бар)
Соединительная резьба воздушного фильтра компрессора	1/4"
Эффективность	η 0,87
Фактор мощности	COS φ 0,91
Класс изоляции	F
Класс защиты	IP21S
Масса (без принадлежностей)	18,5 кг
Масса (с принадлежностями)	20,2 кг
Габаритные размеры (Д×Ш×В)	42x19x36 см

**ЗАЩИТНЫЕ ФУНКЦИИ АППАРАТА**

Защита от аномальных условий: В процессе нагрузки силовые элементы значительно нагреваются. Поэтому в аппарате обеспечивается защита силовых цепей при помощи термopедохранителя. В случае перегрузки или недостаточного охлаждения аппарата загорается световой индикатор наличия ошибки на передней панели аппарата, при этом выходной ток принудительно снижается до минимального значения во избежание выхода из строя аппарата. Резку можно продолжить после того, как аппарат охладится, и световой индикатор защиты погаснет.

Функция плавного запуска: данная функция реализована для плавного заряда электролитических конденсаторов входного фильтра, предотвращая преждевременный выход из строя сетевого выключателя и элементов входной цепи в момент включения устройства.

**Внимание! Категорически запрещено подключать аппарат к сети переменного тока с напряжением 380 В во избежание повреждения входных цепей аппарата.**

## ПРАВИЛА ПО ЭКСПЛУАТАЦИИ ОБОРУДОВАНИЯ

### Место установки

**Внимание!** Правильная установка и использование оборудования для дуговой сварки необходимы для минимизации возможной мешающей электромагнитной эмиссии.

- Место установки аппарата должно быть защищено от воздействия прямых солнечных лучей, дождя, влаги, едких и коррозионных веществ и вибрации. Участок, на котором устанавливаете аппарат, содержите в чистоте, и обеспечьте хорошую вентиляцию.
- Температура окружающей среды: во время проведения работ:  $-10\sim+40^{\circ}\text{C}$ , во время транспортировки и хранения:  $-25\sim+55^{\circ}\text{C}$ .
- Относительная влажность: при  $40^{\circ}\text{C}$ :  $\leq 50\%$ , при  $20^{\circ}\text{C}$ :  $\leq 90\%$ .
- При работе на открытом воздухе скорость ветра не должна превышать 1 м/с.
- Переднюю/заднюю стороны аппарата располагайте на расстоянии не менее 30 см от стены, а его левую/правую сторону – на расстоянии как минимум 20 см; любые два аппарата устанавливайте на расстоянии как минимум 30 см друг от друга.

**Внимание!** Не перекрывайте доступ воздуха к вентилятору и вентиляционным отверстиям.

### Подсоединение резака:

подсоедините силовой разъем резака к выходному терминалу (8) на передней панели с маркировкой «-». Разъем кнопки горелки подсоедините к разъему (7) на передней панели.

### Подсоединение кабеля заземления:

подсоедините байонетный разъем кабеля заземления к выходному терминалу (6) на передней панели с маркировкой «+» и поверните по часовой стрелке. Зажим заземления используется для подключения разрезаемого материала в электрическую цепь.

Подключите зажим заземления как можно ближе к месту резки. Убедитесь, что все соединения надежно закреплены и не болтаются.

### Подключение компрессора к устройству:

Аппарат оснащен встроенным компрессором, подключение внешнего компрессора не требуется.

### Подключение аппарата к электрической сети:

**Внимание!** Аппарат не оборудован сетевой вилкой.

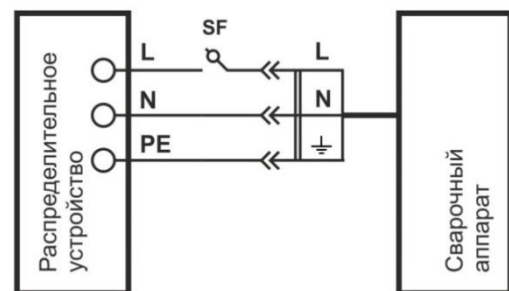
При соединении кабеля сварочного аппарата с распределительным устройством напрямую, оно должно быть оборудовано зажимами. Зажимы должны соответствовать эффективному входному току аппарата  $I_{1eff}$ . Подключение необходимо производить по указанной схеме.

При оборудовании аппарата промышленной однофазной вилкой (не входит в комплект) необходимо убедиться, что максимальный ток вилки не менее эффективного входного тока аппарата ( $I_{1eff}$ ) и параметры вилки соответствуют Вашей местной питающей сети.

**Примечание:** символ  $\perp$  – обозначение провода заземления. Данный провод имеет желто-зеленую маркировку изоляции.

**Убедитесь**, что корпус аппарата заземлен. Убедитесь, что ваша питающая сеть оборудована защитным заземляющим проводником PE.

- При подключении аппарата к электрической сети переменного тока напряжением 230В и частотой 50 Гц необходимо обеспечить защиту розетки для подключения автоматическим



выключателем или плавкой вставкой с током срабатывания соответствующим максимальному току потребляемому аппаратом. Перед установкой предохранителя отключите входное питание.

### Характеристики рекомендованного провода заземления и автоматического выключателя или плавкого предохранителя:

Напряжение на входе	Максимально допустимый входной ток	Эффективный входной ток	Сечение провода заземления	Автоматический выключатель
230 В	25,2 А	14,9 А	$\geq 2,5 \text{ mm}^2$	32 А

**Убедитесь** в том, что напряжение, фаза, частота и мощность источника питания соответствуют данным, указанным на паспортных данных.

**Подключите** аппарат к источнику питания. Убедитесь, что соединения надежны.



**Убедитесь**, что корпус аппарата заземлён. Убедитесь, что ваша питающая сеть оборудована защитным заземляющим проводником.

## ЭКСПЛУАТАЦИЯ

### Понятие плазменной резки

Плазменная резка — вид обработки металла, при котором в качестве режущего инструмента используется струя плазмы.

Между электродом и разрезаемым металлом зажигается электрическая дуга. В сопло подаётся воздух, под давлением которого, электрическая дуга превращается в струю плазмы с высокой температурой и скоростью.

### Включите аппарат

Установите переключатель ТЕСТ/РАБОТА (2) на передней панели в положение ТЕСТ.

Включите аппарат с помощью выключателя (9) на задней панели – аппарат начинает работать, вентилятор (11) начинает вращаться. После включения запустится компрессор плазмореза. Убедитесь, что из сопла горелки подается воздух. Переключите переключатель ТЕСТ/РАБОТА на передней панели в положение РАБОТА.

Аппарат готов к работе.

### Настройте ток резки

Поверните потенциометр регулировки тока (5) на передней панели для установки желаемого тока. Для выбора оптимального тока можете воспользоваться таблицей ниже:

Материал	Толщина чистового реза						Максимальная толщина*
	-	-	1 мм	2 мм	3 мм	4 мм	
Медь	-	-	1 мм	2 мм	3 мм	4 мм	5 мм
Алюминий	2 мм	3 мм	5 мм	6 мм	7 мм	8 мм	9 мм
Нержав. сталь	2 мм	3 мм	5 мм	6 мм	7 мм	8 мм	9 мм
Железо	2 мм	4 мм	6 мм	7 мм	8 мм	10 мм	12 мм
Сталь	3 мм	5 мм	6 мм	9 мм	10 мм	12 мм	15 мм
Ток резки	15 А	20 А	25 А	30 А	35 А	40 А	40 А

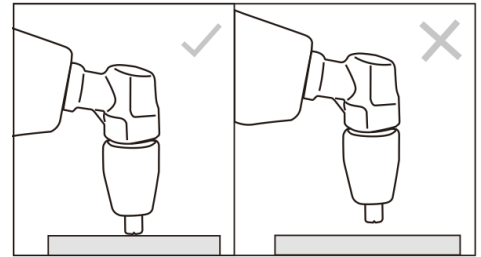
**Примечание:** данные приведены ориентировочно. Параметры могут отличаться в зависимости от состояния и типа примесей в разрезаемом материале, качества, температуры и влажности подаваемого воздуха. Максимальная толщина реза не гарантирует чистовой рез.

### Общие рекомендации по резке

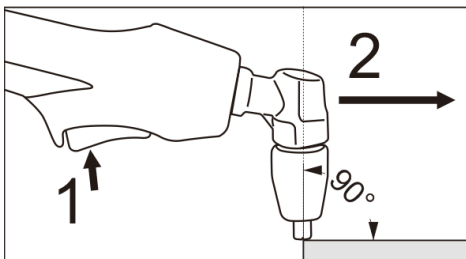
Во время резки искры должны быть направлены вниз из под разрезаемой детали под углом примерно 15-25 градусов по вертикали. Это соответствует прожигу детали и нормальной скорости резки.

В случае, если часть искр или все искры направлены вверх детали, замедлите скорость реза или увеличьте ток резки.

Не отрывайте сопло от разрезаемой заготовки. Сопло должно упираться в заготовку при резке. В случае, если оторвать сопло от заготовки, оно может выйти из строя.



### Резка от края детали



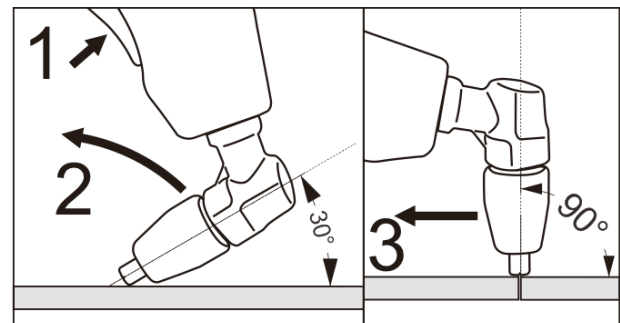
Установите сопло резака к краю детали под углом 90°.

Для начала процесса резки нажмите и удерживайте клавишу горелки. Старайтесь вести резак равномерно по линии реза и держите угол около 90 градусов.

### Прожиг детали

Если есть необходимость начать рез не от центра детали, выполните следующие действия.

**Примечание:** не рекомендуется производить прожиг деталей толщиной более половины от максимально указанных значений.



Установите сопло резака к началу реза детали под углом около 30°.

Для начала процесса резки нажмите и удерживайте клавишу горелки. Медленно переведите угол расположения от 30 до 90 градусов. Если искры пошли снизу детали, значит дуга прожгла металл. Начинайте движение резака по линии реза. Старайтесь вести резак равномерно по линии реза и держите угол около 90 градусов.

При потере контакта дуги с обрабатываемым материалом срабатывает защитное отключение в течение 15 секунд.

После окончания резки отпустите клавишу горелки. Для охлаждения сопла воздух будет подаваться через горелку в течение 15 секунд.

**ВНИМАНИЕ!** Если горелка чрезмерно нагрелась, установите переключатель ТЕСТ/РАБОТА на передней панели в положение ТЕСТ, для того, чтобы воздух охладил ее.

**ВНИМАНИЕ!** В момент нажатия клавиши горелки включается подача воздуха под давлением. Удерживайте крепко горелку, чтобы она не вырвалась у вас из рук.

**ВНИМАНИЕ!** Не направляйте горелку на себя, окружающих и на легковоспламеняющиеся вещества во избежание серьезных последствий.

**Внимание!** Никогда не выключайте аппарат сразу по окончании работ

Оставьте аппарат включенным после проведения работ, чтобы он достаточно охладился. Если загорелся индикатор защиты, значит, сработала термозащита. Время охлаждения аппарата составляет от 2-3 минуты в зависимости от температуры окружающей среды.



### Выключите аппарат после эксплуатации

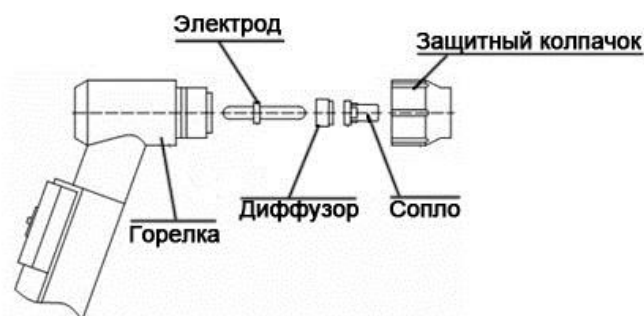
После использования аппарата выключите питание. Индикатор питания выключится по истечении 3-5 секунд, и вентилятор остановится. Извлеките сетевой шнур из питающей розетки.

### ЗАМЕНА РАСХОДНЫХ МАТЕРИАЛОВ

#### Устройство, схема сборки и обслуживание резака

**ВНИМАНИЕ!** Перед выполнением операций подключения/отключения резака и замены расходных элементов, пожалуйста, убедитесь, что аппарат отключен от питающей сети!

Сборку частей горелки производите в соответствии с последовательностью, изображенной на иллюстрации.



Во время сборки обратите внимание на следующие моменты:

- не устанавливайте диффузор в обратном направлении;
- защитный колпачок плотно привинчивайте, но будьте предельно аккуратны, иначе чрезмерные усилия приведут к разрушению диффузора.

Когда отверстие сопла обгорает до такой степени, что это влияет на качество реза, сопло замените на новое.

Расходный материал	Фото	Регламент	Артикул для замены
Керамический колпачок		Замена - в случае сильного износа, трещин, следов прогара или механических повреждений.	WA-3940
Сопло		Замена - в случае деформации или сильного расширения отверстия	WA-3942 (стандарт)* WA-3943 (удлиненный)*
Диффузор		Замена - в случае механических повреждений, износа, прогара или засорения одного из вентиляционных отверстий.	WA-3941
Электрод		Замена – в случае износа или рабочая длина сократилась до 2 мм.	WA-3944 (стандарт)* WA-3945 (удлиненный)*

\* **Примечание:** Сопло должно соответствовать используемому электроду. Не допускается использовать стандартное сопло с удлиненным электродом и наоборот.

## ТЕХНИЧЕСКОЕ ОБСЛУЖИВАНИЕ ОБОРУДОВАНИЯ

Обслуживание аппарата может производиться только квалифицированным персоналом.

Всегда отключайте аппарат и дождитесь остановки вентилятора.

Внутри аппарата существуют высокие напряжения и токи, опасные для жизни.

Периодически снимайте крышку аппарата и продувайте пыль сжатым воздухом под небольшим давлением. Одновременно проверяйте состояние контактов с помощью изолированного инструмента.

Регулярно проверяйте кабели. Кабели должны быть без трещин и порезов.

Избегайте попадания частиц металла внутрь аппарата, они вызывают короткое замыкание.

Во время транспортировки и хранения аппарата берегите его от попадания влаги. Храните аппарат в сухом, хорошо проветриваемом помещении и не подвергайте его воздействию повышенной влажности, коррозионно-опасных газов и пыли.

Периодически (не реже 1 раза в год) необходимо проверять состояние воздушного фильтра компрессора.

## НЕИСПРАВНОСТИ И МЕТОДЫ ИХ УСТРАНЕНИЯ

В процессе срока службы неизбежен износ отдельных элементов и частей изделия (полная выработка ресурса, сильное внутреннее или внешнее загрязнение).

Замена изношенных частей должна производиться квалифицированными специалистами сервисной службы компании марки Solaris.

При отказе изделия и отсутствии информации в инструкции по эксплуатации по устранению неполадки необходимо обратиться в сервисную службу компании марки Solaris.

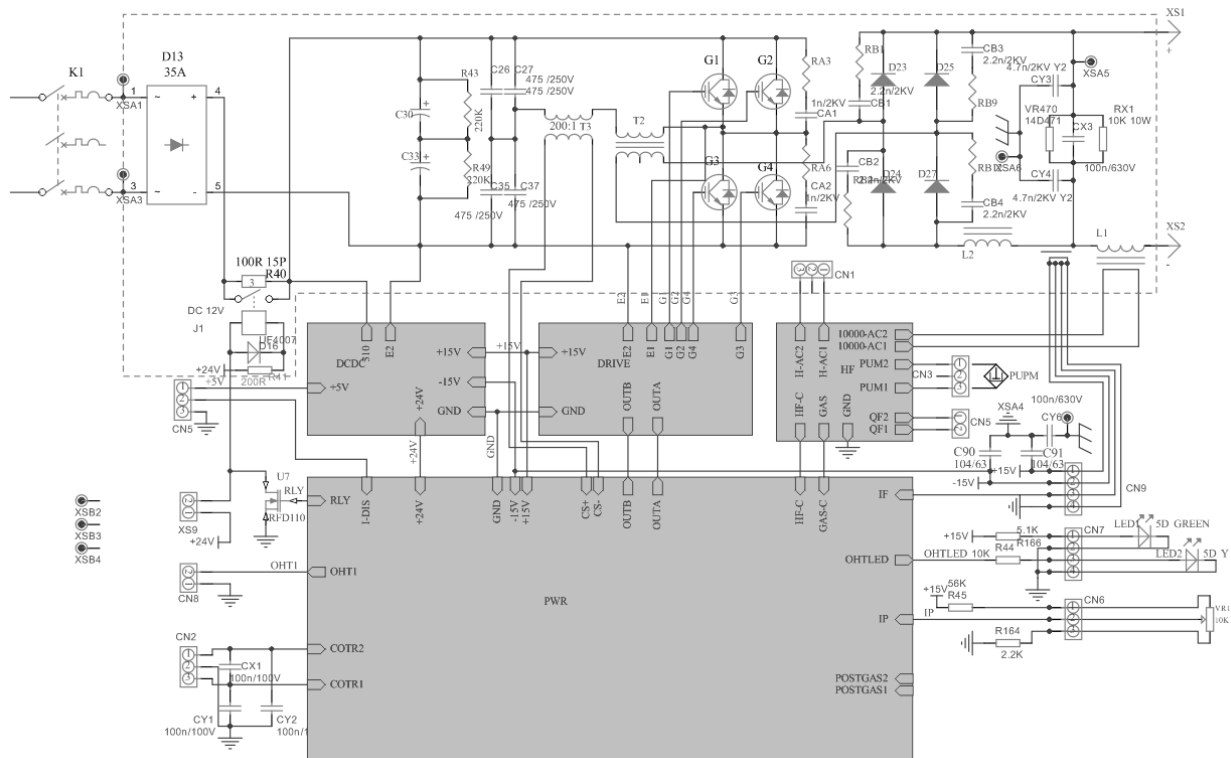
Возможная проблема	Причина	Решение
Заготовка не разрезается на всю толщину	Недостаточная величина рабочего тока	Увеличьте значение тока регулятором на передней панели
	Скорость резки слишком быстрая	Уменьшите скорость резки
	Электрод или сопло изношены	Замените электрод или сопло
	Толщина металла больше предельной возможности аппарата	Требуется более мощный аппарат
Образуется шлак на нижней части заготовки	Скорость резки слишком медленная	Увеличьте скорость резки
	Электрод или сопло изношены	Замените электрод или сопло
	Чрезмерная величина рабочего тока	Уменьшите значение тока
Нестабильный процесс резки	Давление воздуха слишком большое или слишком маленькое	Отрегулируйте давление
	Электрод или сопло изношены	Замените электрод или сопло
	Ненадежное соединение аксессуаров или плохой контакт зажима массы с заготовкой	Проверьте надежность соединения
	Скорость резки слишком медленная	Увеличьте скорость резки
	Пониженное входное напряжение	Проверьте состояние питающей сети
Неравномерная толщина реза	Давление воздуха слишком большое или слишком маленькое	Отрегулируйте давление
	Расход воздуха слишком большой или слишком маленький	Отрегулируйте расход воздуха

Неравномерная толщина реза	Скорость резки слишком быстрая	Уменьшите скорость резки
	Материал заготовки неравномерной толщины	Проверьте заготовку
	Электрод или сопло изношены	Замените электрод или сопло
	Установлено нестандартное сопло	Установите подходящее сопло
	Большой наклон горелки относительно заготовки	Выполняйте операцию резки под небольшим углом
	Утечка воздуха	Обратитесь в сервисный центр
	Загрязнен воздушный фильтр компрессора	Обратитесь в сервисный центр
	Пониженное входное напряжение	Проверьте состояние питающей сети
Ширина реза слишком большая, низкое качество обработки	Скорость резки слишком медленная	Увеличьте скорость резки
	Электрод или сопло изношены	Замените электрод или сопло
	Установлено нестандартное сопло	Установите подходящее сопло
	Чрезмерная величина рабочего тока	Уменьшите значение тока
Другое		Обратитесь в сервисный центр

### КОМПЛЕКТАЦИЯ

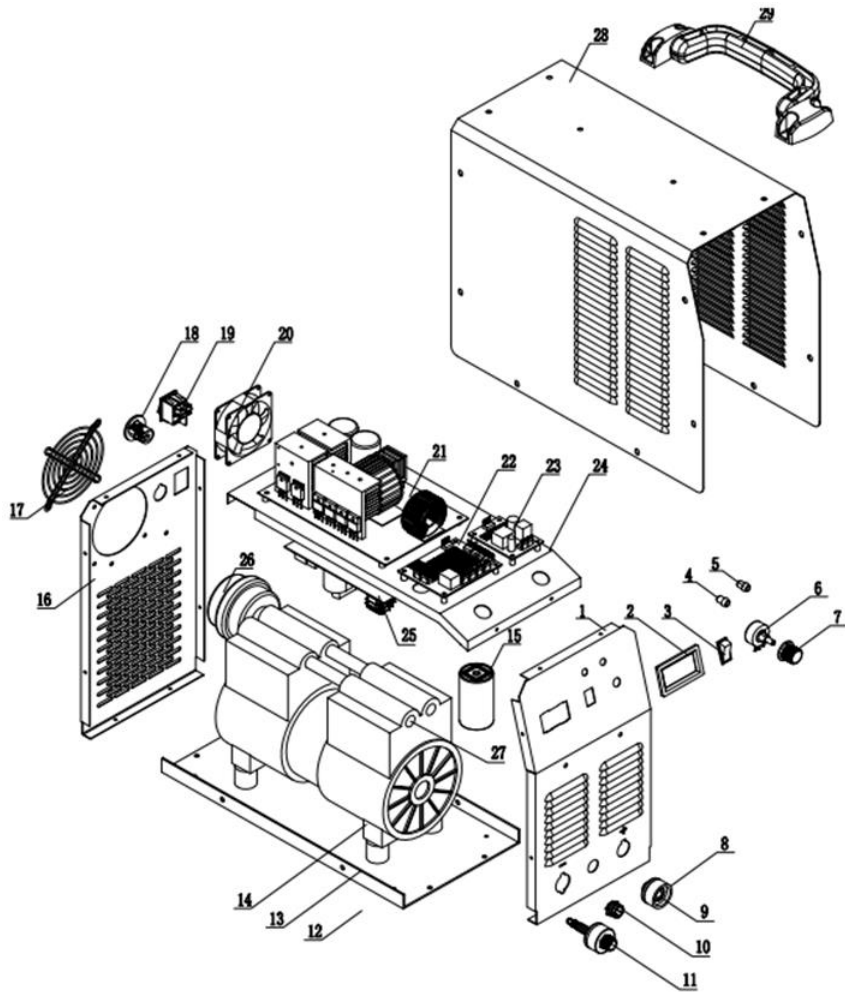
- Плазморез – 1 шт.
- Резак плазменный с аксессуарами – 1 шт.
- Клемма заземления – 1 шт.
- Руководство по эксплуатации – 1 шт.

### ПРИНЦИПАЛЬНАЯ СХЕМА



### СПИСОК ЗАПАСНЫХ ЧАСТЕЙ

- 1 панель передняя
- 2 дисплей
- 3 переключатель режимов
- 4 индикатор
- 5 индикатор
- 6 потенциометр
- 7 накладка на потенциометр
- 8 корпус разъема
- 9 разъем
- 10 разъем кнопки резака
- 11 разъем силовой резака
- 12 ножка опорная
- 13 панель нижняя
- 14 компрессор
- 15 конденсатор пусковой
- 16 панель задняя
- 17 решетка вентилятора
- 18 кабельный ввод
- 19 выключатель сетевой
- 20 вентилятор
- 21 плата основная
- 22 плата управления
- 23 плата источника питания
- 24 перегородка
- 25 плата поджига
- 26 фильтр воздушный
- 27 выходной штуцер
- 28 кожух
- 29 ручка транспортировочная



### СИМВОЛЫ И МАРКИРОВКА АППАРАТА

	Устройство требует специальной утилизации. Не выбрасывать с бытовыми отходами	$U_0$	Выходное напряжение холостого хода, В
	Внимание, общая опасность! Читайте инструкцию по использованию	$U_1$	Напряжение питания, В
	Электрическая дуга производит опасные лучи для глаз и кожи. Защитите себя!	$X$	Продолжительность включения, %
		$I_2$	Выходной ток, соответствующий продолжительности включения, А
	Внимание! Резка может вызвать пожар или взрыв	$U_2$	Напряжение резки, соответствующее выходному току, В
	Однофазное напряжение частотой 50 Герц	<b>IP21S</b>	Класс защиты от проникновения инородных тел, пыли и влаги
	Плазменная резка	$I_{1max}$	Максимально допустимый ток, А
	Резка на постоянном токе	$I_{1eff}$	Номинальный ток на входе, А
		Однофазный инвертор с трансформацией и выпрямлением	

## ТРАНСПОРТИРОВКА И ХРАНЕНИЕ

Если аппарат временно не используется или не используется продолжительное время, его храните в сухом, хорошо проветриваемом помещении, не допуская попадания на него влаги, коррозионно-опасных или токсичных газов.

Берегите аппарат от попадания воды и снега. Обратите внимание на обозначения на упаковке. Тара для хранения должна быть сухой и со свободной циркуляцией воздуха и без наличия коррозионного газа или пыли.

Диапазон допускаемых температур от -25 °С до +55 °С и относительная влажность не более 90%.

После того, как упаковка была открыта, рекомендуется для дальнейшего хранения и транспортировки переупаковать аппарат. (Перед хранением проводите очистку, поместите аппарат в пластиковый пакет, запечатайте, и поместите в коробку).

У пользователей должны быть всегда в наличии упаковочные материалы для хранения аппарата. Если машина будет перемещаться во время транспортировки, тогда необходим деревянный ящик. На ящик необходимо поместить надпись «Обращаться осторожно» и «Предохранять от дождя».

## УТИЛИЗАЦИЯ

В случае если изделие не соответствует требованиям безопасности, его необходимо утилизировать.

Изделие не относится к обычным бытовым отходам. В случае утилизации необходимо доставить его к месту приема соответствующих отходов.

## КРИТЕРИИ ПРЕДЕЛЬНЫХ СОСТОЯНИЙ, КРИТИЧЕСКИЕ ОТКАЗЫ И ДЕЙСТВИЯ ПЕРСОНАЛА

### Ошибочные действия персонала, которое приводят к инциденту или аварии

Для предотвращения ошибочных действий, персоналу перед началом использования необходимо внимательно изучить руководство по эксплуатации. Выполнение требований и рекомендаций руководства по эксплуатации предотвратит возможные ошибочные действия при работе с устройством, обеспечит оптимальное функционирование аппарата и продление срока его службы.

### Основные ошибочные действия

Начало эксплуатации устройства без прочтения руководства по эксплуатации и ознакомления с устройством нагревателя.

Оставление работающего устройства без присмотра.

Допуск к использованию устройством лицами (включая детей) с пониженными физическими, чувственными или умственными способностями или при отсутствии у них жизненного опыта или знаний.

Неиспользование при эксплуатации устройства средств индивидуальной защиты (наушники, очки или защитную маску).

### Перечень критических отказов

Выход из строя элементов управления.

Выход из строя основных силовых компонентов.

Критическое повреждение элементов корпуса.

### Действия персонала в случае инцидента, критического отказа или аварии

В случае инцидента, критического отказа и (или) аварии следует прекратить дальнейшие работы и оценить причину инцидента.

При отказе оборудования, и отсутствии информации в инструкции по эксплуатации по устранению неполадки необходимо обратиться в сервисную службу.

Замена изношенных частей должна производиться квалифицированными специалистами сервисной службы.

## ГАРАНТИЙНЫЕ ОБЯЗАТЕЛЬСТВА

Гарантийный срок эксплуатации изделия составляет 12 месяцев со дня продажи конечному покупателю.

Производитель Skipfire Limited, Romanou, 2, Tlais Tower, 6th floor, office 601, P.C.1070, Nicosia, Cyprus, на заводе-производителе (Шанхай Греатвей Велдинг Эквипмент Со., Лтд, 18-е строение, 4916, Соус Хонгмей Род, Минханг Дистрикт, Шанхай, Китай) в Китае для компании ECO Group (Италия)

Импортер в Республике Беларусь: ООО «ТД Комплект», Республика Беларусь, 220103, г. Минск, ул. Кнорина 50, к. 302А, Тел.: 375 17 290 90 90

Импортер в Российской Федерации: ООО «Садовая техника и инструменты», Российская Федерация, 105082, ул. Большая почтовая, дом 40, строение 1, этаж 3, комната 7А.

Телефон для обращений потребителей в Республике Казахстан: +7 778 8540843

Срок службы изделия – 3 года при его правильной эксплуатации.

По истечении срока службы необходимо произвести техническое обслуживание квалифицированными специалистами в сервисной службе за счет владельца, с удалением продуктов износа и пыли.

Использование изделия по истечении срока службы допускается только в случае его соответствия требованиям безопасности данного руководства.

В случае если изделие не соответствует требованиям безопасности, его необходимо утилизировать.

Изделие не относится к обычным бытовым отходам. В случае утилизации необходимо доставить его к месту приема соответствующих отходов.

Дефекты сборки изделия, допущенные по вине изготовителя, устраняются бесплатно после проведения сервисным центром диагностики изделия.

### Гарантийный ремонт осуществляется при соблюдении следующих условий:

1. Имеется в наличии товарный или кассовый чек и гарантийный талон с указанием в нем заводского (серийного) номера изделия, даты продажи, подписи покупателя, штампа торгового предприятия.
2. Предоставление неисправного изделия в чистом виде.
3. Гарантийный ремонт производится только в течение срока, указанного в данном гарантийном талоне.

### Гарантийное обслуживание не предоставляется:

1. При неправильном и нечетком заполнении гарантийного талона;
2. На изделие, у которого не разборчив или изменен серийный номер;
3. На последствия самостоятельного ремонта, разборки, чистки и смазки изделия в гарантийный период (не требуемых по инструкции эксплуатации), о чем свидетельствует, например: заломы на шлицевых частях крепежа корпусных деталей;
4. На изделие, которое эксплуатировалось с нарушениями инструкции по эксплуатации или не по назначению;
5. На повреждения, дефекты, вызванные внешними механическими воздействиями, воздействием агрессивных средств и высоких температур или иных внешних факторов, таких как дождь, снег, повышенная влажность и др.;
6. На неисправности, вызванные попаданием в изделие инородных тел, небрежным или плохим уходом, повлекшим за собой выход из строя изделия;
7. На неисправности, возникшие вследствие перегрузки изделия, которые повлекли за собой выход из строя двигателя или другие узлы и детали.
8. На естественный износ изделия и комплектующих в результате интенсивного использования;
9. На такие виды работ, как регулировка, чистка, смазка и прочий уход, относящиеся к техническому обслуживанию изделия.
10. Предметом гарантии не является неполная комплектация изделия, которая могла быть обнаружена при продаже изделия.
11. Выход из строя деталей в результате кратковременного блокирования при работе.

Декларация о соответствии

ЕАЭС N RU Д-СУ.РА01.В.09441/21

**Адреса сервисных центров в Республике Беларусь:**

Название организации	Населенный пункт	Адрес	Телефон
ООО "Ремонт инструмента"	г. Минск	ул. Машиностроителей, 29а	(017) 290 90 90, (029) 325 85 38, (029) 855 90 90
ООО "Ремонт инструмента"	г. Брест	ул. Краснознаменная, 8	(029) 820 07 06, (029) 168 20 72
ООО "Ремонт инструмента"	г. Витебск	ул. Двинская, 31	(0212) 65 73 24, (029) 168 40 14
ООО "Ремонт инструмента"	г. Гродно	ул. Господарчая, 23А (Горького, 95)	(029) 169 94 02, (0152) 43 63 68
ООО "Ремонт инструмента"	г. Гомель	ул. Карбышева, 9	(044) 492 51 63, (025) 743 35 19
ООО "Ремонт инструмента"	г. Могилев	ул. Вишневецкого, 8а	(0222) 285 285, (029) 170 33 94

**Адреса сервисных центров в Российской Федерации:**

Название организации	Населенный пункт	Адрес	Телефон
ИП Полежаева Е.В.	Астрахань	ул. 5-я Линейная, 30	8 (8512) 59-97-00
ООО "Электротехцентр"	Брянск	пер. Металлистов д. 4 А	8 (4832) 57-18-76
ООО "Стэки"	Казань	пр. Ямашева, 51(за ТЦ «7Я»)	8 (843) 200-95-72
ООО "ЗВОХ"	Калуга	ул. Дзержинского, д. 58, 2	8 (4842) 57-58-46
ИП Гусев И.С.	Киров	Калужская обл. г.Киров пер. Базарный д.2	8 (48456) 5-49-87
Славянский дом	Клинцы	ул. Займищенская, дом № 15А	8 (483) 364-16-81
ООО "Деком"	Курск	ул. Ленина, 12	8 (4712) 51-20 10
ГК Энтузиаст	Москва	ул. 1-я Энтузиастов, 12	8 (495) 783-02-02
Славянский дом	Новозыбков	ул. Коммунистическая, дом № 8	8 (483) 364-16-81
Лесоторговая база	Орел	ул. Городская, дом № 98	8 (4862) 71-48-03
ООО "Евро Сервис"	Санкт-Петербург	г. Красное село пр. Ленина, 75 (вход со двора)	8 (812) 214-18-74
ООО "ЭДС"	Санкт-Петербург	ул. Черняховского, 15	8 (812) 572-30-20
Славянский дом	Унеча	ул. Залинейная, дом № 1	8 (483) 512-49-33
ИП Новиков В.В.	Калуга	ул. Салтыкова-Щедрина, д.91	8 (4842) 57-57-02
ИП Туркина И.А.	Ногинск	ул. Рабочая, д. 42	8 (916) 627-73-48
ООО Сервис 68	Тамбов	ул. Пионерская, д.22	8 (4752) 42-22-68
ИП Анисимов И.В.	Нерехта	Костромская обл. г. Нерехта ул. Орджоникидзе д.12	8 (49431) 7-53-63
ООО Новый свет	Чебоксары	Марпосадское шоссе 9	8 (8352) 38-02-22
ИП Каблицкий	Тверь	ул. Дарвина д.10	8 (904) 026-95-30
ООО Стройторг Поволжье	Саратов	ул. 4-я Окольная д.15А	8 (8452) 46-97-11
ГК "СервисИнструмент"	Московская обл.	Ступинский р-он, пгт Михнево, ул.Астафьевская ,49	8 (985) 898-34-01
ИП Проворов О.В.	Кострома	ул. Магистральная д.37	8 (4942) 53-12-03
ИП Соболев Г.Ю.	Липецк	ул. Мичурина д.46	8 (4742) 40-10-72, 8 (952) 598-08-24
ИП Загоруйко Е.В.	Пенза	ул. Перспективная д.1	8 (8412) 205-540

**Полный актуальный список сервисных центров смотрите на сайте**

**Республика Беларусь**



[remont.tools.by/address](http://remont.tools.by/address)

**Российская Федерация**









[remont.tools.by/services/ru](http://remont.tools.by/services/ru)

**другие страны**



[remont.tools.by/services/other](http://remont.tools.by/services/other)

Рекомендуемые аксессуары и оснастка

Расходный материал	Фото	Регламент	Артикул для замены
Резак плазменный WGC-31 3 метра		Замена по мере износа или повреждения	<b>WGC-3130</b>
Резак плазменный WGC-31 5 метров		Замена по мере износа или повреждения	<b>WGC-3150</b>
Керамический колпачок		Замена - в случае сильного износа, трещин, следов прогара или механических повреждений.	<b>WA-3940</b>
Сопло		Замена - в случае деформации или сильного расширения отверстия	<b>WA-3942</b> (стандарт)* <b>WA-3943</b> (удлиненный)*
Диффузор		Замена - в случае механических повреждений, износа, прогара или засорения одного из вентиляционных отверстий.	<b>WA-3941</b>
Электрод		Замена – в случае износа или рабочая длина сократилась до 2 мм.	<b>WA-3944</b> (стандарт)* <b>WA-3945</b> (удлиненный)*

\* **Примечание:** Сопло должно соответствовать используемому электроду. Не допускается использовать стандартное сопло с удлиненным электродом и наоборот