

## РУЧКИ ДВЕРНЫЕ серии 14

## Code Deco

### Назначение и общие характеристики

Ручки дверные предназначены для установки на межкомнатные и входные двери вместе с замком или защелкой (приобретаются отдельно), могут быть доукомплектованы накладкой на цилиндрический механизм секретности или фиксатором WC.

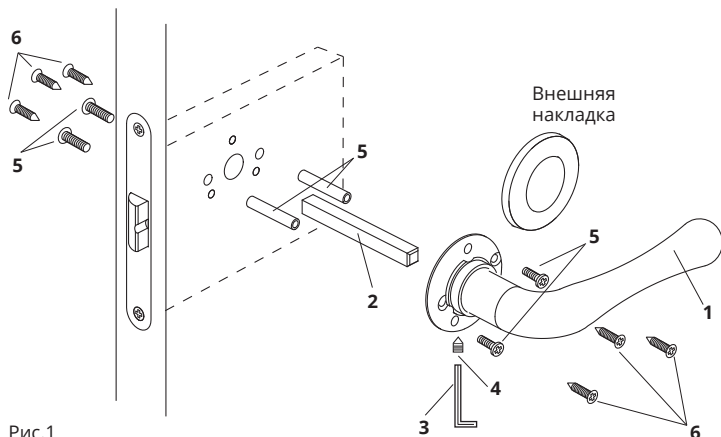


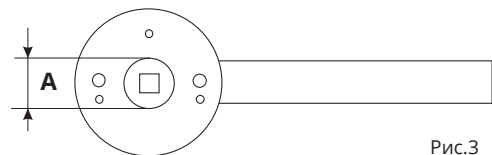
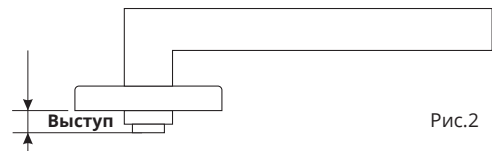
Рис.1

### Комплектность поставки

- |  |       |
|--|-------|
| 1. Ручки дверные                                   | 2 шт. |
| 2. Квадрат 8x8x105 мм                              | 1 шт. |
| 3. Ключ шестигранный                               | 1 шт. |
| 4. Винт фиксации                                   | 2 шт. |
| 5. Комплект крепежа для установки на стяжные винты | 1 шт. |
| 6. Комплект крепежа для установки на саморезы      | 1 шт. |

Изготовитель оставляет за собой право без предварительного уведомления вносить изменения в конструкцию, технические характеристики, внешний вид и комплектацию товара, не изменяющие его потребительских свойств.

**Внимание!** Перед установкой ручек проверьте: Если крепление ручки или сама ручка выступают за основание накладки Рис 2



### Необходимо:

Вариант I (Если в двери еще нет отверстия под квадрат)

1. Замерьте диаметр выступающей части «А». Рис 3.
2. Выберите отверстие под квадрат чуть больше диаметра «А».
3. Продолжайте установку ручки.

Вариант II (Если в двери уже есть отверстие под квадрат)

1. Замерьте диаметр выступающей части «А». Рис 3.
2. Сравните диаметр отверстия в двери с диаметром «А» выступающей части. Если оно меньше, то увеличьте отверстие, которое должно быть чуть больше диаметра «А».
3. Продолжайте установку ручки.

**Гарантийный срок** — 1 год со дня приобретения товара, 7 лет дополнительная гарантия на механизм. В случае неисправности изделие подлежит замене по месту его приобретения в пределах гарантийного срока. Гарантия не распространяется на механические повреждения, повреждения, вызванные воздействием абразивных материалов, растворителей, химических средств, а также, другие дефекты, вызванные неправильной эксплуатацией, установкой, транспортировкой изделия или естественным износом.

**Условия эксплуатации** — не использовать для чистки абразивные материалы и растворители.

**Изготовитель:** «ШАНХАЙ ЮЭ СИНЬ ХАРДВЕА ПРОДАКТС КО., ЛТД», КНР, 201208, г. Шанхай, новый окр. Пудун, р-н Гао Дун, ул. Чжао Гао, д. 1508. «SHANGHAI YUEXIN HARDWARE PRODUCTS CO., LTD», 1508, Zhaogao Road, Gaodong town, Pudong New district, SHANGHAI, PRC, 201208.

**Импортер и представитель на территории РФ:** ООО «АПЕКС СЕКЬЮРИТИ», 108803, г. Москва, п. Сосенское, д. Сосенки, ул. Сосновая, д. 1Б, этаж 7, офис 715-727. marketing@garwinco.info.

## Инструкция по установке

1. Перед началом установки открутите и снимите внешнюю накладку ручки.

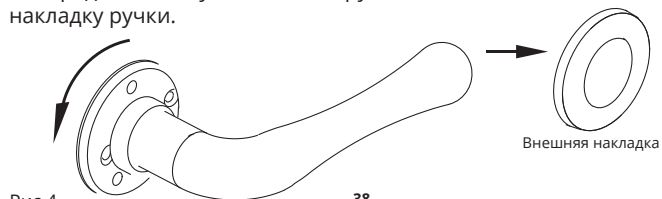


Рис.4

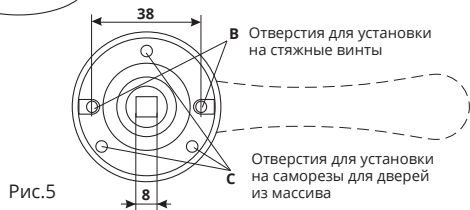


Рис.5

2. Выберите способ фиксации ручки: Саморезы для дверей из массива (Рис.6, п.6), установка (Рис.6) или стяжные винты (Рис.7, п.5), установка (Рис.7).

2.а. Установка ручек на саморезы для дверей из массива:

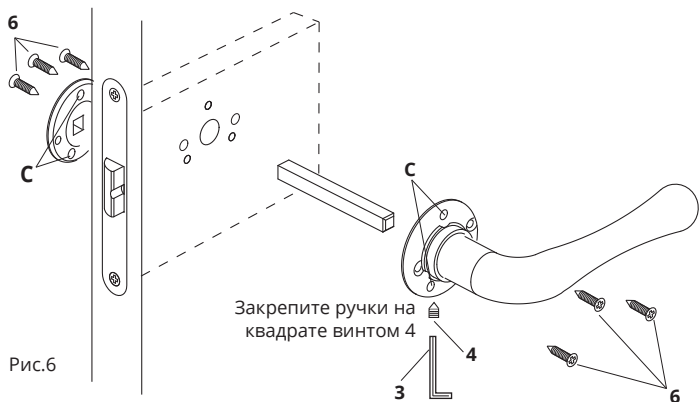


Рис.6

2.6. Установка ручек на стяжные винты:

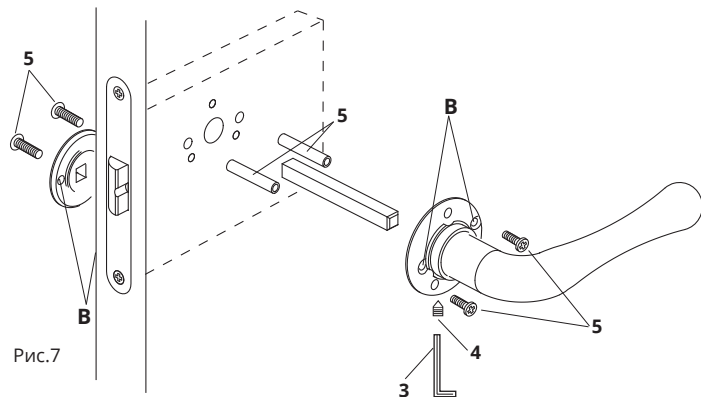


Рис.7

3. Закрепите на квадрате ручки винтом 4, паз под винт фиксации должен быть напротив отверстия в ручке (Рис.8).

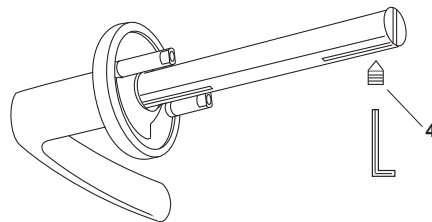


Рис.8

4. Установите обратно декоративные накладки на ручку и закрутите их.

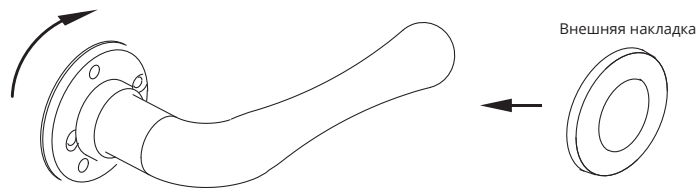


Рис.9