

**RUS** Приложение  
**МОРОЗИЛЬНИК**

**UKR** Додаток  
**МОРОЗИЛЬНИК**

**KAZ** Қосымша  
**МҰЗДАТҚЫШ**

**AZE** Əlavə  
**DONDURUCU**

**RON** Anexa  
**CONGELATOR**

**UZB** Ilova  
**MUZLATGICH**

**TGK** Замимаи  
**САРМОДОН**

**KYR** Тиркеме  
**МУЗДАТКЫЧ**

## M-7184-XXX

### 1 ОПИСАНИЕ МОРОЗИЛЬНИКА

**1.1** Морозильник в соответствии с рисунком 1 предназначен для замораживания свежих продуктов, хранения замороженных продуктов в корзинах, приготовления пищевого льда.

**1.2** Эксплуатировать морозильник необходимо при температуре окружающей среды от плюс 10 °С до плюс 43 °С.

**1.3** Общее пространство, необходимое для эксплуатации морозильника, определяется размерами, указанными на рисунке 2 в миллиметрах. Для беспрепятственного извлечения комплектующих из морозильника необходимо открывать дверь на угол не менее 90°.



Рисунок 1 – Морозильник и комплектующие изделия

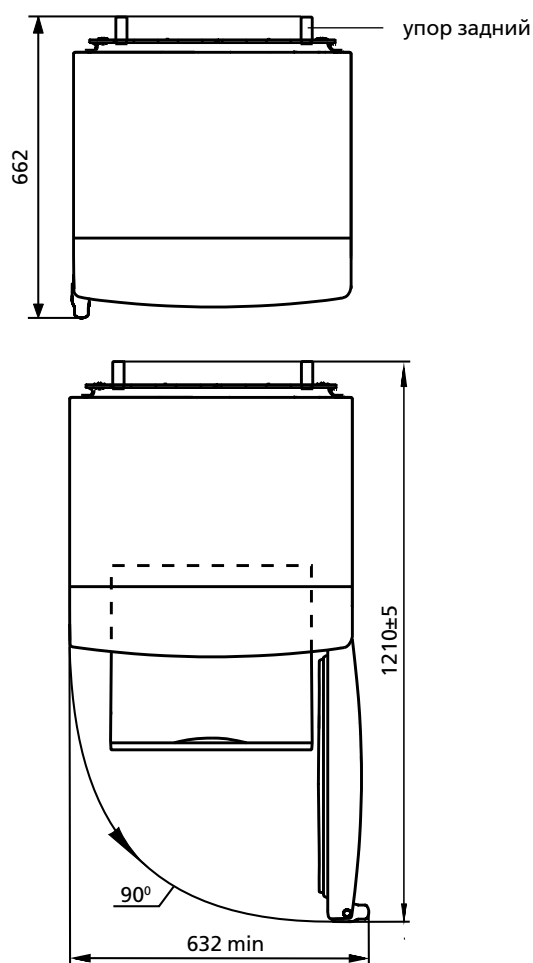


Рисунок 2 – Морозильник (вид сверху)

RUS



\* Входит в комплект поставки в зависимости от исполнения морозильника.

Рисунок 3 – Органы управления морозильника

## 2 УПРАВЛЕНИЕ РАБОТОЙ МОРОЗИЛЬНИКА

### 2.1 ОРГАНЫ УПРАВЛЕНИЯ

2.1.1 Органами управления в соответствии с рисунками 3,4 являются:

- **ролик регулировки температуры** (далее – ролик), который поворачивается по часовой стрелке и против нее и имеет цифровые деления. Деление «1» соответствует наиболее высокой температуре (наименьшее охлаждение) в морозильнике, деление «7» – наиболее низкой (наибольшее охлаждение). Деление ролика устанавливается под указателем при регулировке температуры;
- **выключатель (клавишный или кнопочный)**, который предназначен для включения/выключения режима «Замораживание» в морозильнике.

2.1.2 Морозильник имеет **световые индикаторы**:

- **включения** (зеленого цвета). Горит постоянно, когда морозильник включен. Гаснет при его выключении или при отсутствии напряжения в электрической сети;
- **режима «Замораживание»** (желтого цвета). Горит при включении режима «Замораживание». Гаснет при выключении режима, а также при выключении морозильника;
- **повышенной температуры** (красного цвета). Горит, если температура в морозильнике повысилась (например, при первом включении, при загрузке большого количества свежих продуктов, при включении после размораживания). Кратковременное включение индикатора (например, при длительном открытии двери) не является признаком неисправности морозильника: при понижении температуры в морозильнике индикатор автоматически гаснет. При длительном включении индикатора следует проверить качество хранящихся продуктов и вызвать механика сервисной службы.

### 2.2 ВКЛЮЧЕНИЕ/ВЫКЛЮЧЕНИЕ МОРОЗИЛЬНИКА

2.2.1 Для включения морозильника следует подключить его к электрической сети – загорится индикатор включения в соответствии с рисунком 3.

При первом включении рекомендуется, открыв дверь, установить ролик на деление «3» или «4» под указателем в соответствии с рисунком 4. Режим «Замораживание» должен быть выключен (см. 2.4). Затем закрыть дверь морозильника.

Для выключения морозильника следует отключить его от электрической сети – индикатор погаснет.

### 2.3 РЕГУЛИРОВКА ТЕМПЕРАТУРЫ

2.3.1 Регулировка температуры в морозильнике производится с помощью ролика в соответствии с рисунком 4. Если после регулировки или изменений условий эксплуатации компрессор начал работать непрерывно, необходимо плавно повернуть ролик в сторону уменьшения цифровых делений до щелчка терморегулятора. После регулировки температура в морозильнике поддерживается автоматически.

### 2.4 ВКЛЮЧЕНИЕ/ВЫКЛЮЧЕНИЕ РЕЖИМА «ЗАМОРАЖИВАНИЕ»

2.4.1 Включение/выключение режима «Замораживание» производится:

- **выключателем (клавишным)**. Режим включается при нажатии на метку «1», выключается при нажатии на метку «0»;
- **выключателем (кнопочным)**. Режим включается при однократном нажатии, выключается при повторном нажатии или автоматически по истечении 48 часов.

2.4.2 При включении режима «Замораживание» загорается индикатор, при выключении – гаснет.

## 3 УДАЛЕНИЕ ТАЛОЙ ВОДЫ ИЗ МОРОЗИЛЬНИКА

3.1 Для удаления снегового покрова при размораживании морозильника рекомендуется использовать пластмассовую лопатку, входящую в комплект поставки.

При размораживании морозильника следует:

- удалять талую воду, установив в соответствии с рисунком 5 лопатку и любую емкость объемом не менее 2 л;
- собирать талую воду, если она вытекает из морозильника вне лопатки, легковпитывающим влагу материалом;
- вымыть морозильник и вытереть насухо.

**ЗАПРЕЩАЕТСЯ** размораживать морозильник без использования лопатки, установленной в соответствии с рисунком 5. Талая вода, вытекающая из морозильника вне лопатки, попадая в место прилегания планки передней к шкафу внутреннему, может вызвать коррозию наружного шкафа морозильника и элементов холодильного агрегата, нарушить теплоизоляцию, привести к образованию трещин шкафа внутреннего и выходу из строя шкафа морозильника.

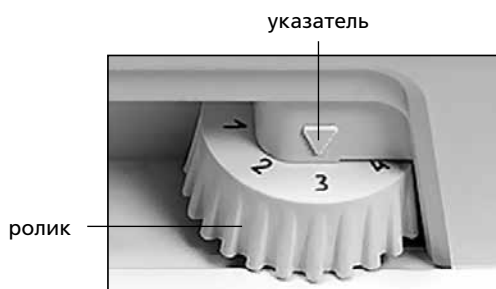


Рисунок 4 – Ролик

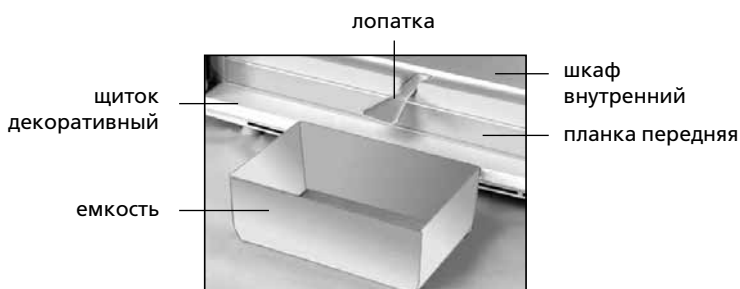


Рисунок 5 – Сбор талой воды

## 1 ОПИС МОРОЗИЛЬНИКА

**1.1** Морозильник відповідно з рисунком 1 призначений для заморожування свіжих продуктів, зберігання заморожених продуктів в корзинах, приготування харчового льоду.

**1.2** Експлуатувати морозильник необхідно при температурі навколишнього середовища від плюс 10 °С до плюс 43 °С.

**1.3** Загальний простір, необхідний для експлуатації морозильника, визначається розмірами, які вказані на рисунку 2 в міліметрах. Для безперешкодного виймання комплектуючих з морозильника необхідно відкривати двері на кут не менше 90°.

## 2 КЕРУВАННЯ РОБОТОЮ МОРОЗИЛЬНИКА

### 2.1 ОРГАНИ КЕРУВАННЯ

**2.1.1** Органами керування відповідно з рисунком 3 є:

– **ролик** з цифровими поділками, який повертається за годинниковою стрілкою і проти неї. Поділка «1» відповідає найбільш високій температурі (найменше охолодження) в морозильнику, поділка «7» – найбільш низькій (найбільше охолодження). Поділку ролика потрібно установити під покажчиком при регулюванні температури;



Рисунок 1 – Морозильник та комплектуючі вироби

– **вимикач** (клавшійний або кнопковий), який призначений для включення/вимикання режиму «Заморожування» в морозильнику.

**2.1.2** Морозильник має **світлові індикатори**:

– **вмикання** (зеленого кольору). Горить постійно, коли морозильник увімкнений. Згасає при його вимиканні або при відсутності напруги в електричній мережі;

– **режиму «Заморожування»** (жовтого кольору). Горить при вмиканні режиму «Заморожування». Гасне при вимиканні режиму, а також при вимиканні морозильника;

– **підвищеної температури** (червоного кольору). Горить, коли температура в морозильнику підвищилась (наприклад, при першому вмиканні, при завантаженні великої кількості свіжих продуктів, при вмиканні після розморожування). Короткочасне вмикання індикатора (наприклад, при тривалому відкритті дверей) не є прикметою несправності морозильника: при знижуванні температури в морозильнику індикатор автоматично згасає. При тривалому вмиканні індикатора необхідно перевірити якість продуктів, що зберігаються та викликати механіка сервісної служби.

### 2.2 ВМИКАННЯ/ВИМИКАННЯ МОРОЗИЛЬНИКА

**2.2.1** Для вмикання морозильника необхідно підключити його до електричної мережі – загориться індикатор вмикання відповідно з рисунком 3.

При першому включенні рекомендується, відкривши двері, встановити ролик на розподіл «3» або «4» під покажчиком відповідно до рисунку 4. Режим «Заморожування» повинен бути вимкнений (див. 2.4). Потім закрити двері морозильника.

Для вимикання морозильника необхідно відключити його від електричної мережі – індикатор погасне.

### 2.3 РЕГУЛЮВАННЯ ТЕМПЕРАТУРИ

**2.3.1** Регулювання температури в морозильнику проводиться за допомогою ролика відповідно з рисунком 4.

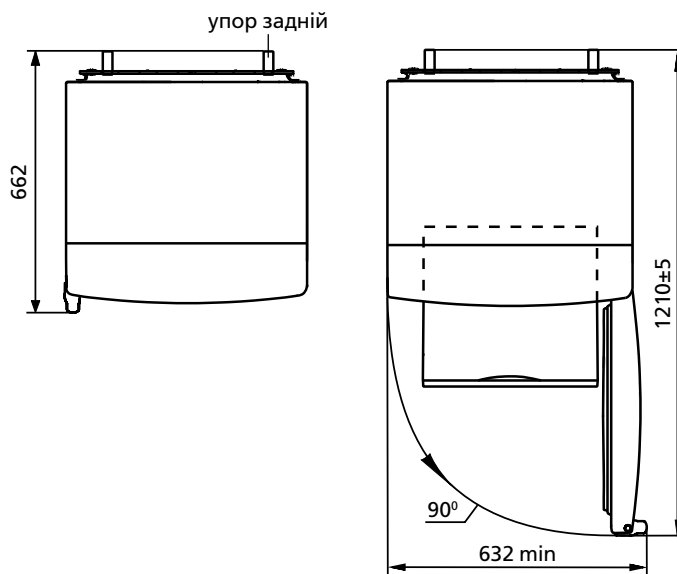


Рисунок 2 – Морозильник (вигляд зверху)



\* Входить до комплекту поставки в залежності від виконання морозильника.

Рисунок 3 – Органи керування морозильника

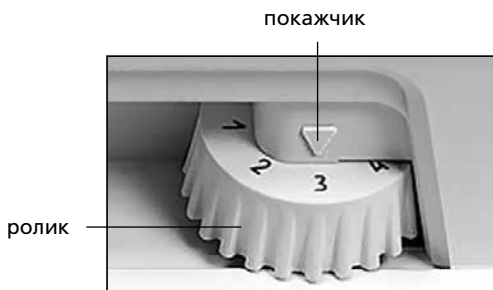


Рисунок 4 – Ролик

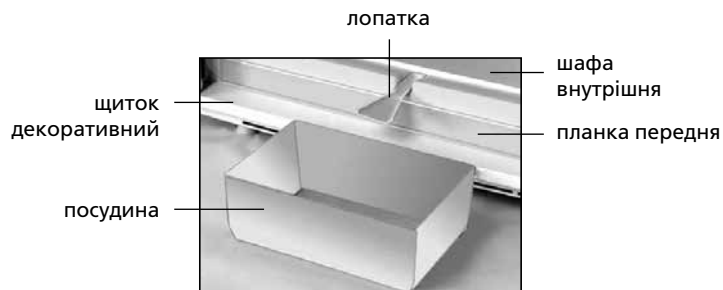


Рисунок 5 – Збір талої води

Якщо після регулювання або змін умов експлуатації компресор почав працювати безперервно, необхідно обернути ролик в сторону зменшення цифрових поділок до клацання терморегулятора. Після регулювання температура в морозильнику підтримується автоматично.

## 2.4 ВМИКАННЯ/ВИМИКАННЯ РЕЖИМУ «ЗАМОРОЖУВАННЯ»

**2.4.1** Вмикання/вимикання режиму «Заморожування» проводиться:

- **вимикачем (клавiшним)**. Режим включається при натисканні на мітку «I», вимикається при натисканні на мітку «0»;
- **вимикачем (кнопковим)**. Режим включається при одnorазовому натисканні, вимикається при повторному натисканні або автоматично після закінчення 48 годин.

**2.4.2** При включенні режиму «Заморожування» загоряється індикатор, при виключенні – гасне.

Таблиця 1 – Технічний лист

НАЙМЕНУВАННЯ	Значення
Товарний знак	Значення, які відповідають характеристикам, вказані в гарантійній карті
Модель	
Категорія холодильного приладу <sup>1)</sup>	
Клас енергетичної ефективності <sup>2)</sup>	
Номинальне річне споживання енергії при температурі навколишнього середовища плюс 25 °C, kW·h/a <sup>3)</sup>	
Номинальний корисний об'єм, dm <sup>3</sup>	
Відділення без утворення інею (No Frost)	
Номинальний час підвищення температури харчових продуктів в морозильнику від мінус 18 °C до мінус 9 °C, h	
Номинальна заморожувальна здатність при температурі навколишнього середовища плюс 25 °C, kg/24h	
Кліматичний клас <sup>4)</sup>	
Корегований рівень звукової потужності, dB, не більше	
Вбудований прилад	
Номинальний загальний об'єм бруто, dm <sup>3</sup>	
Номинальна корисна площа зберігання, dm <sup>2</sup>	
Габаритні розміри, mm	
Маса нетто, kg, не більше	
Температура зберігання заморожених харчових продуктів, °C, не вище	
Номинальна добова продуктивність по льодоутворенню, kg	
Вміст срібла, g	
Вміст золота, g	
<sup>1)</sup> Категорія визначена відповідно до СТБ 2474-2020. <sup>2)</sup> Від A+++ (найбільш ефективний) до G (найменш ефективний). <sup>3)</sup> Споживання електроенергії, засноване на результатах стандартного випробування, проведеного протягом 24 годин. Фактичне енергоспоживання буде залежати від того, як буде використовуватися холодильний прилад і де він встановлений. <sup>4)</sup> Прилад призначений для використання при температурі навколишнього середовища від плюс 10 °C до плюс 43 °C. Примітка – Визначення значень параметрів проводиться в спеціально обладнаних лабораторіях за певними методиками.	

## 3 ВИДАЛЕННЯ ТАЛОЇ ВОДИ З МОРОЗИЛЬНИКА

**3.1** Для видалення снігового покриву при розморожуванні морозильника рекомендується використовувати пластмасову лопатку, яка входить в комплект поставки.

При розморожуванні морозильника необхідно:

- видаляти талу воду, установивши відповідно з рисунком 5 лопатку та будь-яку посудину об'ємом не менше 2 л;
- збирати талу воду, якщо вона витікає із морозильника поза лопаткою, легковибираючим вологу матеріалом;
- вимити морозильник та витерти насухо.

**ЗАБОРОНЯЄТЬСЯ** розморожувати морозильник без використання лопатки, установленої відповідно з рисунком 5. Тала вода, що витікає з морозильника поза лопаткою, потрапляючи в місце прилягання планки передньої до шафи внутрішньої, може викликати корозію зовнішньої шафи морозильника та елементів холодильного агрегату, пошкодити теплоізоляцію, привести до утворення тріщин шафи внутрішньої та псування шафи морозильника.

## 4 ТЕХНІЧНИЙ ЛИСТ (МІКРОФІША) ТА КОМПЛЕКТАЦІЯ

**4.1** Найменування технічних характеристик і комплектуючих виробу вказані в таблицях 1 і 2 відповідно.

Таблиця 2 – Комплектуючі

НАЙМЕНУВАННЯ	Кількість, шт.
Корзина (нижня)	Параметри, що відповідають найменуванням, вказані в гарантійній карті.
Корзина	
Посудина (для заморожування пельменів, ягід та інших дрібних продуктів)	
Упор задній	
Лопатка	
Форма для льоду	

## 1 ЖАЛПЫ МӘЛІМЕТТЕР

**1.1** Компрессиялық мұздатқыштар (бұдан әрі – мұздатқыш) 1-суретке сәйкес жас тағамдарды мұздатуға, мұздатылған азық-түлікті сақтауға, тағамдық мұз дайындауға және мұздатылған азық-түлікті ұзақ уақыт сақтауға арналған.

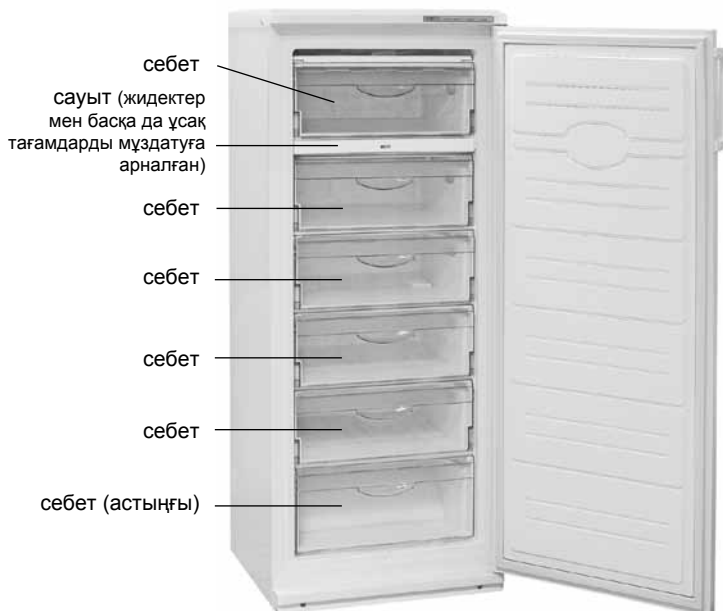
**1.2** Мұздатқышты төмендегі жағдайларда пайдалану қажет қоршаған ортаның температурасы плюс 10-нан плюс 43 °С-қа дейін болып.

**1.3** Жалпы кеңістік, қажетті мұздатқыш қанауына арналған, габарит мөлшерлерімен анықталады, көрсетілгендермен суретте ал 2 миллиметрлерде. Мұздатқыштан жинақтайтын бөгетсіз шығарулардың артынан бұрышқа есік қажетті ашу емес кемірек 90°.

## 2 БАСҚАРУ МҰЗДАТҚЫШ ЖҰМЫСЫМЕН

### 2.1 БАСҚАРУ ОРГАНДАРЫ

**2.1.1** Сәйкестікте басқару органдарымен суретпен А 3 келеді:  
– температура реттеу түймешесі цифрлік бөлулермен екі жаққа да (сағат тілінің бағытына сәйкес және керсінше) бұралады.



Сурет 1 – Мұздатқыш және комплектация

Түймешенің «1» мәні камерадағы ең жоғары температураға (барынша азырақ суыту), «7» мәні – ең төмен температураға (барынша қатты суыту) сәйкес келеді. Температура реттеу түймешесі бөліктері Температура жөнге салуы жанында сілтегіштің астына орнатуға ереді;

– тоңазытқышта «Тоңазыту» режимін қосуға/сөндіруге арналған ажыратқыш (пернелі немесе батырмалы).

#### 2.1.2 Мұздатқыштың жарықтама индикаторлары:

– мұздатқышты іске қосу индикаторы (жасыл түсті). Мұздатқыш қосулы тұрғанда үздіксіз жанып тұрады. Оны өшірген кезде немесе электр желісінде кернеу болмаған кезде сөнеді;

– «Мұздату» режимінің индикаторы (сары түсті). «Мұздату» режимі іске қосылған кезде жанады. «Сақтау» режиміне ауысқан кезде, оны өшірген кезде немесе электр желісінде кернеу болмаған кезде сөнеді;

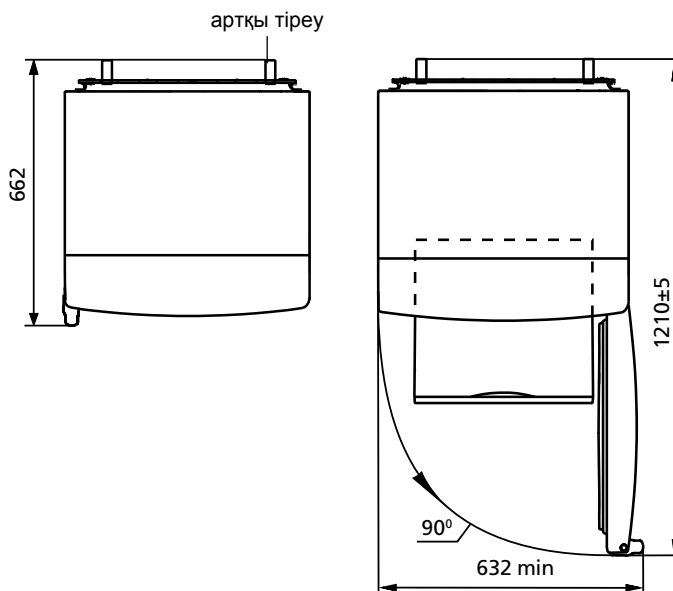
– мұздатқыштағы жоғары температура индикаторы (қызыл түсті). Егер мұздатқыштағы температура көтерілсе жанады (мысалы, жас тағамдар көп мөлшерде салынған кезде). Индикатордың қысқа уақытқа іске қосылуы (мысалы, есік ұзақ ашық тұрған кезде) мұздатқыштың ақаулығының нышаны болып табылмайды: мұздатқыштағы температура төмендеген кезде индикатор автоматты түрде сөнеді. Индикатор ұзақ уақыт бойы қосулы тұрған жағдайда, сақтаудағы азық-түліктің сапасын тексеру керек.

### 2.2 ҚОСУ/ӨШІРУ МҰЗДАТҚЫШ

**2.2.1** Мұздатқышты электр желісіне жалғау: қорек сымының ашасын розеткаға сұғыңыз – бүркеніште 3 суретке сәйкес жарық индикаторлары жанады.

Алғаш қосқан кезде есікті ашып, 4-суретке сәйкес нұсқағыш астындағы «3» немесе «4» бөлікке аунақшаны орнатыңыз. «Тоңазыту» режимі қосылып тұруы керек (2.4 қараңыз). Содан кейін тоңазытқыш есігін жабыңыз.

Мұздатқышты электр желісінен ажырату үшін қорек сымының ашасын розеткадан суыру керек.

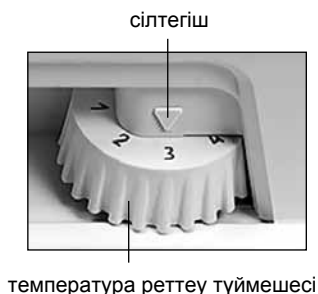


Сурет 2 – Мұздатқыш (түр үстіңгі жағынан)

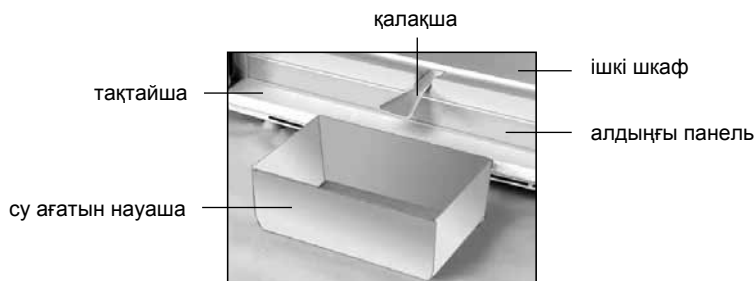


\* Мұздатқышты орындауға байланысты жеткізу жинағына кіреді.

Сурет 3 – Органдарды мұздатқыш басқарулары



Сурет 4 – Температура реттеу түймешесі



Сурет 5 – Еріген су жинауы

## 2.3 ТЕМПЕРАТУРАНЫ ТАҢДАУ

**2.3.1** Арқасында мұздатқышта температура жөнге салуы шығарылады: температура реттеу түймешесі (сурет 4). Егер реттеу немесе пайдалану шарттары өзгертілгеннен кейін компрессор үздіксіз жұмыс істей бастаса, термореттегіш сырт еткенге дейін сандық бөлгіштердің азаю жағына аунақшаны айналдыру қажет.

Түймешені реттегеннен кейін мұздатқыштағы температура автоматты түрде сақталады.

## 2.4 «ТОҢАЗЫТУ» РЕЖИМІН ҚОСУ/СӨНДІРУ

### 2.4.1 «Тоңазыту» режимін қосу/сөндіру:

– **ажыратқышпен (пернелі)** жүзеге асады. Режим «1» белгісіне басқанда қосылады, «0» белгісіне басқанда сөнеді;

– **ажыратқышпен (батырмалы)** жүзеге асады. Режим бір рет басқанда қосылады, 48 сағат біткенде қайта басқанда немесе автоматты түрде сөнеді.

**2.4.2** «Тоңазыту» режимін қосқан кезде индикатор жанады, сөнген кезде өшеді.

### Кесте 1 – Техникалық парақ

АТАУЫ	Мәні
Тауар белгісі	Сипаттамаларға сәйкес келетін мәндер келіпті картада көрсетілген
Модель	
Тоңазыту құралының категориясы <sup>1)</sup>	
Энергетикалық тиімділік тобы <sup>2)</sup>	
Қоршаған орта температурасы плюс 25 °С, кг/тәулік кезінде номиналды қатыру мүмкіндігі, кВт•сағ/жыл <sup>3)</sup>	
Номиналды пайдалы көлем, дм <sup>3</sup>	
Қырау баспайтын бөлімше (No Frost)	
Мұздатқыш азық-түлік өнімдерінің температурасы минус 18 °С-дан минус 9 °С-ға дейін, артудың номиналды уақыты, сағ	
Қоршаған орта температурасы плюс 25 °С кезінде номиналды қатыру қабілеті, кг/тәулік	
Климаттық топ <sup>4)</sup>	
Дыбыстық қуаттың түзетілген деңгейі, дБ, артық емес	
Кірістірілетін құрал	
Таза салмақтың номиналды жалпы көлемі, дм <sup>3</sup>	
Сақтаудың номиналды пайдалы ауданы, дм <sup>2</sup>	
Габариттік көлемдер, мм	
Жалпы массасы, кг, ең көбі	
Қатырылған азық-түлікті сақтау температурасы, °С, ең көбі	
Мұз басудың номиналды тәулік өнімділігі, кг	
Күмістің құрамы, г	
Алтынның құрамы, г	
<sup>1)</sup> Категория СТБ 2474-2020 сәйкес анықталған. <sup>2)</sup> А+++ тен (ең тиімді) G-ге дейін (тиімділігі ең аз). <sup>3)</sup> Электр қуатын тұтыну 24 сағат бойы өткізілетін стандартты сынақ нәтижелеріне негізделген. Нақты энергияны тұтыну мұздату құралы қалай қолданылатынына және оның қай жерде орнатылғанына байланысты. <sup>4)</sup> Құрал қоршаған орта температурасы плюс 10 °С-дан плюс 43 °С-ға дейінгі аралықта пайдалануға арналған. Ескерту – Параметрлердің мәндері белгілі бір әдістемелер бойынша арнайы жабдықталған зертханаларда анықталады.	

## 3 МҰЗДАТҚЫШТАН ЕРІГЕН СУ ҚАШЫҚТАУЫ

**3.1** Қарлы жамылғы қашықтауына арналған мұздатқыш жібітуі жанында пластмассалық күрекшені қолдануға ұсынылады жеткізу жинағына кірушіні.

Мұздатқыш жібітуі жанында ереді:

– 5-суретке сәйкес қалақшаны және еріген суды жинауға арналған, кем дегенде 2 л-лік кез келген ыдысты орнату;

– егер еріген су қалақшадан тыс камерадан ағып жатса, оны ылғалды жақсы сіңіретін материалмен жинап алу;

– мұздатқышты жуып, құрғатып сүрту.

**ЕСКЕРТУ!** Мұздатқыштың ішінде жағымсыз иіс пайда болуына жол бермеу үшін камераны, құралас бұйымдарды, тығыздағышты, сондайақ тығыздағыш есікке жанасатын аймақты жақсылап жуыңыз.

Мұздатқыштың мұзын 5-суретке сәйкес орнатылған қалақшаны пайдаланбастан ерітуге **ТЫЙЫМ САЛЫНАДЫ**. Камерадан қалақшадан тыс ағатын еріген су 5-суретке сәйкес ішкі шкафқа алдыңғы панель жанасып тұратын жерге құйылып, мұздатқыштың сыртқы шкафы мен суыту агрегатының жемірілуіне себеп болуы, жылу оқшаулағышты бұлдіруі, ішкі шкафта жарықшалар түзілуіне және мұздатқыштың шкафының істен шығуына әкелуі мүмкін.

## 4 ТЕХНИКАЛЫҚ ПАРАҚ (МИКРОФИША)

### ЖӘНЕ ЖАБДЫҚТАМА

**4.1** Техникалық мінездемелердің атаулары және жинақтайтын бұйымдары 1 және 2 суреттерінде көрсетілген.

**4.2** Бұйым кестесі орыс тіліндегі техникалық мінездемесінде көрсетілген. Бұйым табличкасын мінездемелердің мағыналармен салыстыру қажет (сурет 6).

### Кесте 2 – Жинақтайтындар

АТАУЫ	Саны, дана.
Себет (төменгі)	Параметрлер, келіпдемелік карта-да көрсетілген атыларға лайықтылар
Себет	
Ыдыс (тұшпара, жидек және тағы басқа уақ тағамдарды мұздатуға)	
Артқы тіреу	
Күрекше	
Мұз үшін қалып	

ATLANT	Жалпы брутто кесімді көлемі, дм <sup>3</sup> : Сақтауға арналған номиналдық көлемі, дм <sup>3</sup> : Нақтылы мұздату кесімді:
Үлгінің және бұйымды орындаудың белгілеуі	Жалпы кернеу:
Бұйымның климаттық классы	Жалпы ток: Хладагент: R600a/көбіктендіргіш: C-Pentane
Нормативтік құжат	Хладагент массасы: Өндіруші: Беларусь Республикасы "АТЛАНТ" ЖАҚ, Победителей даң., 61, Минск қ.
Бұйымның энергиялық тиімділік класы	
Сәйкестік белгілері	

Сурет 6 – Кесте

## 1 DONDURUCUNUN TƏSVİRİ

**1.1** Dondurucu şəkil 1-ə uyğun olaraq təzə məhsulların dondurulması, dondurulmuş məhsulların səbətlərdə saxlanması, qida buzunun hazırlanması üçün nəzərdə tutulub.

**1.2** Dondurucunu müsbət 10 °C-dən müsbət 43 °C-dək ətraf mühit temperaturunda istismar etmək lazımdır.

**1.3** Dondurucunun istismarı üçün lazım olan ümumi məkan şəkil 2-də millimetrlə göstərilmiş qabarit ölçülərlə təyin edilir. Komplektləşdiriciləri dondurucudan maneəsiz çıxarmaq üçün qapını ən azı 90° bucağa açmaq lazımdır.

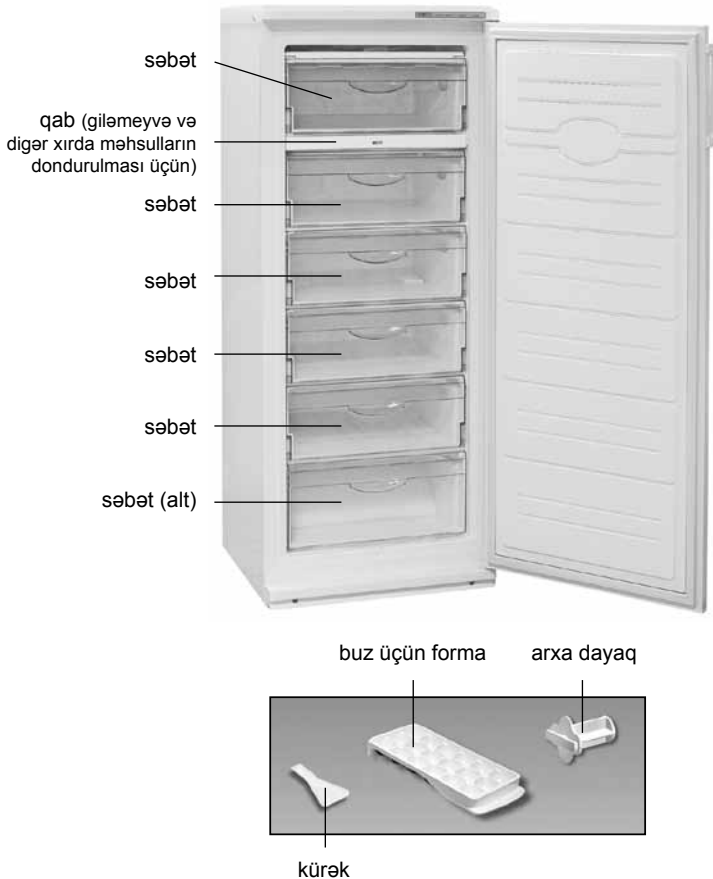
## 2 DONDURUCUNUN İŞİNİ İDARƏ ETMƏ

### 2.1 İDARƏETMƏ ORQANLARI

**2.1.1** Şəkil 3-ə uyğun olaraq idarəetmə orqanları aşağıdakılardır:

– **rolik** saat əqrəbi və onun əksi istiqamətində dönmür və rəqəmli bölgülərə malikdir. “1” bölgüsü kamerada ən yüksək temperatūra (ən az soyutma), “7” bölgüsü ən aşağı temperatūra (ən çox soyutma) uyğundur. Rolikin bölgüsünü temperaturun tənzimlənməsi zaman göstəricinin altında qurmaq lazımdır;

– dondurucuda “Dondurma” rejimini yandırmaq / söndürmək üçün **elektrik açarı (klavişli və ya düyməli)** yerləşdirilmişdir.



Şəkil 1 – Dondurucu və komplektləşdirici məmulatlar

**2.1.2** Dondurucu işıq indikatorlarına malikdir:

– **yandırma** (yaşıl rəng). Dondurucu işə salındıqda daim yanır. O söndürüldükdə və ya elektrik şəbəkəsində gərginlik olmadıqda sönmür;

– **“Dondurma” rejimi (sarı rəng)**. “Dondurma” rejimi işə salındıqda yanır. Rejim dayandırıldıqda, həmçinin dondurucu söndürüldükdə sönmür;

– **yüksək temperatur** (qırmızı rəng). Əgər dondurucuda temperatur yüksəlibsə (məsələn, birinci dəfə yandırıldıqda, böyük miqdarda təzə məhsullar yükləndikdə, donu açıldıqdan sonra yandırıldıqda) yanır. Indikatorun qısa müddətli işə düşməsi (məsələn, qapı uzun müddət açıq qaldıqda) dondurucunun nasazlığının əlaməti deyil: dondurucuda temperatur aşağı düşdükdə indikator avtomatik olaraq sönmür. Indikator uzun müddət yandıqda saxlanılan məhsulların keyfiyyətini yoxlamaq və servis xidmətinin mexanikini çağırmaq lazımdır.

### 2.2 DONDURUCUNUN YANDIRILMASI/SÖNDÜRÜLMƏSİ

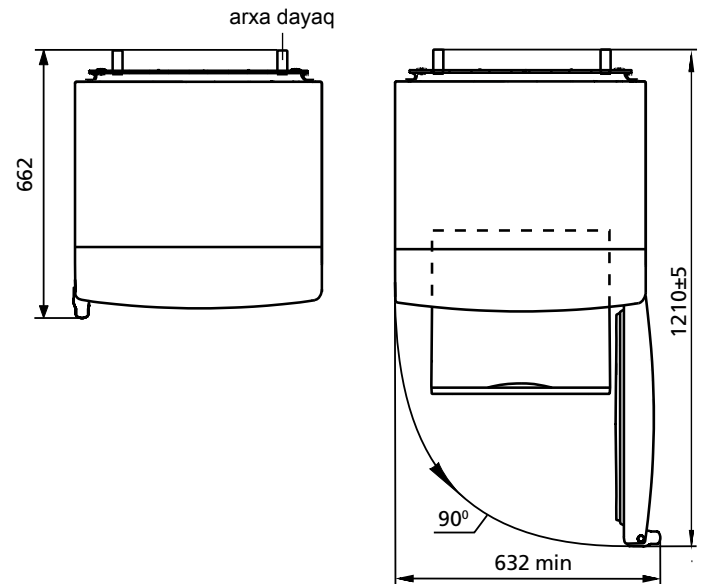
**2.2.1** Dondurucunun yandırılması üçün onu elektrik şəbəkəsinə qoşmaq lazımdır – şəkil 3-ə uyğun olaraq işə salma indikatoru yanacaq.

İlk dəfə işə saldıqda, qapını açıb Şəkil 4-ə uyğun olaraq diyircəyi göstəricinin altındakı “3” və ya “4” bölməsinə qoymaq tövsiyə olunur. “Dondurma” rejimi söndürülməlidir (bax 2.4). Sonra dondurucunun qapısını bağlayın.

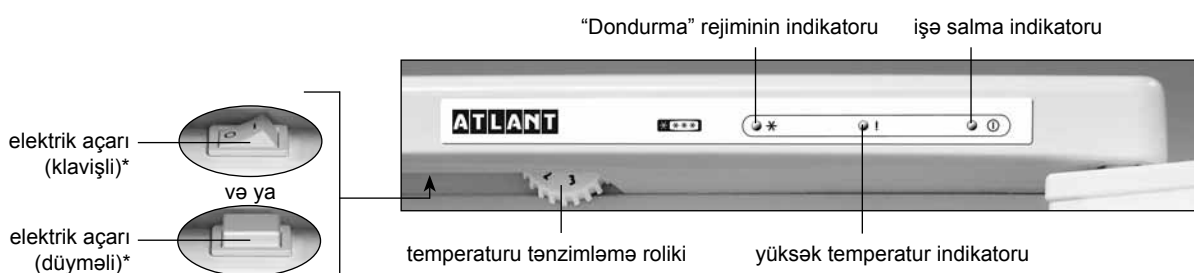
Dondurucunu söndürmək üçün onu elektrik şəbəkəsindən ayırmaq lazımdır – indikator sönəcək.

### 2.3 TEMPERATURUN TƏNZİMLƏNMƏSİ

**2.3.1** Dondurucuda temperaturun tənzimlənməsi şəkil 4-ə uyğun olaraq rolikin köməyi ilə icra edilir. Əgər istismar şərtlərinin tənzimlənməsindən və ya dəyişdirilməsindən sonra kompressor fasiləsiz işləməyə başlayıbsa, bu zaman çarxı rəqəm bölgüsünün azalması istiqamətində termorequlyatorun çiqqıltı səsinə qədər çevirmək lazımdır. Tənzimləmədən sonra dondurucuda temperatur avtomatik olaraq saxlanır.

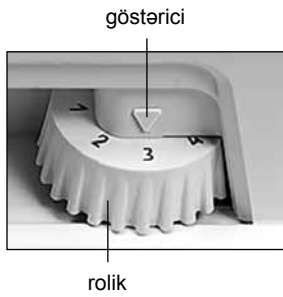


Şəkil 2 – Dondurucu (yuxarıdam görünüşü)

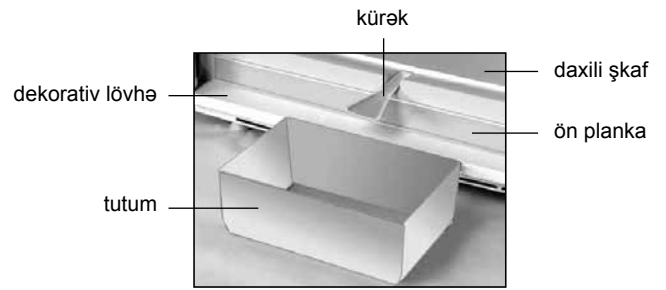


\* Dondurucunun versiyasından asılı olaraq çatdırılma daxil edilir.

Şəkil 3 – Dondurucunu idarəetmə orqanları



Şəkil 4 – Rolik



Şəkil 5 – Ərimiş suyun yığılması

## 2.4 “DONDURMA” REJİMİN YANDIRIB/ SÖNDÜRÜLMƏSİ

2.4.1 “Dondurma” rejimin yandırılıb/ söndürülməsi aşağıdakı yollarla keçirilir:

– **elektrik açarı ilə** (klavişli). “I” işarəsinə basdıqda rejim yanır, “0” işarəsinə vurduqda söndür;

– **elektrik açarı ilə** (düyməli). Rejim elektrik açarına bir dəfə basdıqda yanır, yenidən basdıqda və ya 48 saatdan sonra avtomatik söndür.

2.4.2 “Dondurma” rejimi işə saldıqda indikator yanır, rejim dayandırdıqda işə söndür.

## 3 DONDURUCUDAN ƏRİMİŞ SUYUN TƏMİZLƏNMƏSİ

3.1 Dondurucunun donunun açılması zaman qar örtüyünü təmizləmək üçün tədarük dəstinə daxil olan plastik kürəkdən istifadə etmək tövsiyə edilir.

Dondurucunun donunu açarkən:

– kürəyi və ən azı 2 litr həcmində istənilən tutumu şəkil 5-ə uyğun quraşdıraraq ərimiş suyu təmizləmək;

– ərimiş su kameradan kürəyin kənarından axırsa, onu ərimiş suyu asanlıqla özünə çəkən materialla yığmaq;

– dondurucunu yumaq və qurulamaq.

Şəkil 5-ə uyğun olaraq quraşdırılmış kürəkdən istifadə etmədən dondurucunun donunu açmaq **QADAĞANDIR**. Kameradan kürəyin kənarından axan ərimiş su şəkil 5-ə uyğun olaraq ön plankanın daxili şkafa bitişdiyi yerə düşdükdə, dondurucunun xarici şkafının və soyutma aqreqatı elementlərinin korroziyaya uğramasına səbəb ola, istiliyi izolyasiya etməni poza, daxil şkafta çatların emələ gəlməsinə və soyuducunun şkafının sıradan çıxmasına gətirib çıxara bilər.

## 4 TEXNİKİ SIYAHİ (MIKROFIŞ) VƏ KOMPLEKTASIYA

4.1 Texniki xarakteristikaların və komplektləşdirici məmulatların adları müvafiq olaraq cədvəl 1 və 2-də göstərilir.

4.2 Məmulatın cədvəlində rus dilində texniki xarakteristikalar göstərilir. Xarakteristikaların şəkil 6-də göstərilən adlarını məmulatın cədvəlindəki xarakteristikaların qiymətləri ilə tutuşdurmaq lazımdır.

Cədvəl 1 – Texniki siyahı

ADLANDIRMA		Göstərici
Ticarət markası		Xüsusiyyətlərə uyğun olan göstəricilər zamanət kartında göstərilmişdir
Model		
Soyuducu cihazın kateqoriyası <sup>1)</sup>		
Enerji effektivliyinin sinfi <sup>2)</sup>		
25 °C ətraf temperatur şəraitində nominal illik enerji sərfiyyəti, kVt-saat/il <sup>3)</sup>		
Nominal faydalı həcm, dm <sup>3</sup>		
Buz bağlamayan bölmə (No Frost)		
Qida məhsullarının dondurucu mənfi 18 °C-dən mənfi 9 °C-dək temperatur yüksəlişinin nominal vaxtı, saat		
Ətraf mühit temperaturunun müsbət 25 °C olduqda nominal donma gücü, kq/gün		
İqlim sinfi <sup>4)</sup>		
Səs gücünün korreksiya olunmuş səviyyəsi, dB, çox olmayaraq		
Daxilən quraşdırılmış cihaz		
Nominal ümumi həcm brutto, dm <sup>3</sup>		
Nominal faydalı saxlanma sahəsi, dm <sup>2</sup>		
Qabarit ölçüləri, mm	hündürlük	
	eni	
	dərnlilik	
Net çəki, kq daha çox olmayaraq		
Dondurulmuş qida məhsullarının saxlanma temperaturu, °C, artıq olmayaraq		
Buz emələ gəlməsinin gündəlik nominal istehsal gücü, kq		
Gümüşün miqdarı, q		
Qızılın miqdarı, q		
<sup>1)</sup> Kateqoriya СТБ 2474-2020 uyğun olaraq müəyyən edilmişdir. <sup>2)</sup> A+++ -dan (daha çox effektiv) G-ya qədər (daha az effektiv). <sup>3)</sup> Elektrik sərfiyyəti 24 saat ərzində həyata keçirilən standart sınaqların nəticələrinə əsaslanır. Faktiki enerji sərfiyyəti soyuducu cihazın necə istifadə olunacağına və harada quraşdırılacağına bağlıdır. <sup>4)</sup> Cihaz ətraf mühit temperaturunun müsbət 10 °C-dən müsbət 43-yə °C-dən qədər istifadə üçün nəzərdə tutulmuşdur. Qeyd – Texniki xüsusiyyətlərin təyin olunması xüsusi avadanlıqlarla təmin olunmuş laboratoriyalarda müəyyən metodikalarla həyata keçirilir.		

Cədvəl 2 – Komplektləşdiricilər

ADI	Sayı, ədəd
Səbət (alt)	Adlara uyğun olan parametrlər zamanət kartında göstərilir
Səbət	
Qab (pelmeni, giləmeyvələrin və digər kiçik məhsulların dondurulması üçün)	
Arxa dayaq	
Bel	
Buz üçün forma	

ATLANT	Nominal ümumi həcm brutto, dm <sup>3</sup> : Nominal həcm məhsulların saxlanması üçün, dm <sup>3</sup> : Məhsulların dondurulmasının: Nominal giarginlik: Nominal tok: Soyuducu amili: R600a/Kopurtucu: C-Pentane Soyuducu amilin kütləsi: Belarus Respublikasında istehsal edilib. "ATLANT" QSC, Pobediteley pr., 61, Minsk ş.
Modelin və buraxılış çeşidininin işarələnməsi	
Məmulun klimatik sinfi	
Normativ sənəd	
Məhsulun enerji effektivliyi sinfi	
Uyğunluq işarələri	

Şəkil 6 – Cədvəl



## 1 DESCRIEREA CONGELATORULUI

**1.1** Congelatorul în conformitate cu figura 1 este destinat pentru congelarea produselor proaspete, păstrarea produselor congelate în sertare, prepararea gheții alimentare.

**1.2** Este necesar ca congelatorul să funcționeze la temperatura mediului ambiant de la plus 10 °C până la plus 43 °C.

**1.3** Spațiul total necesar pentru funcționarea congelatorului se determină de dimensiunile de gabarit, indicate în milimetri în figura 2. Pentru extragerea liberă a componentelor din congelator este necesar de deschis ușa la unghiul nu mai mic de 90°.

## 2 CONTROLUL FUNCȚIONĂRII CONGELATORULUI

### 2.1 ELEMENTE DE COMANDĂ

**2.1.1** Elementele de comandă în conformitate cu figura 3 sunt:

– **butonul** cu diviziuni numerice, care se întoarce în sensul acelor de ceasornic sau în sensul contrar al acestora. Diviziunea „1” corespunde celei mai joase setări de temperatură (refrigerare minimă) în camera frigorifică, diviziunea „7” – celei mai înalte setări de temperatură

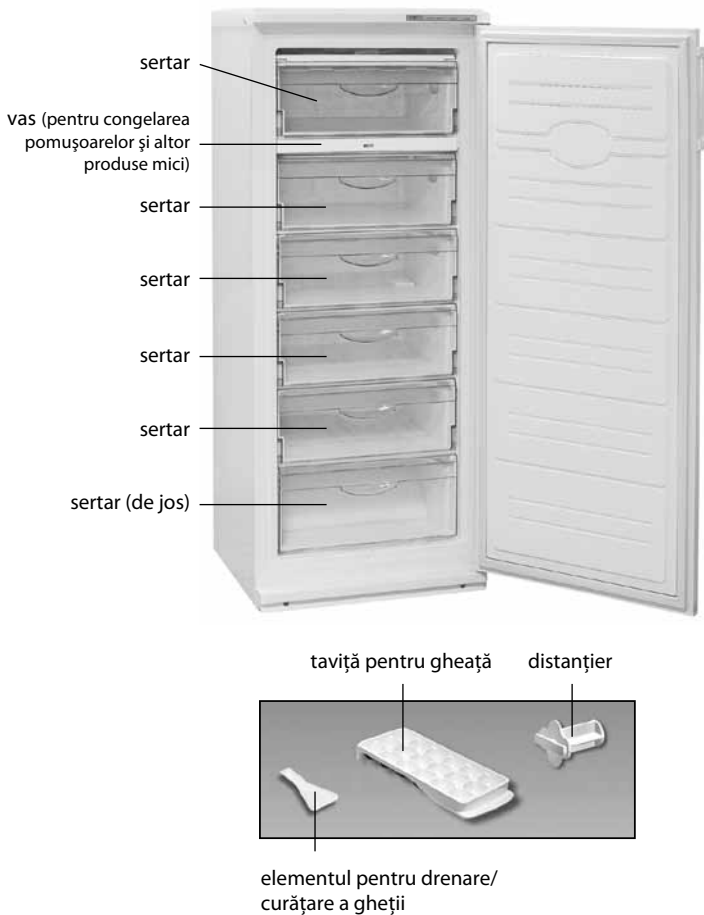


Figura 1 – Congelator și piese componente

(refrigerare maximă). Pentru a regula temperatura, setați diviziunea butonului sub indicator.

– **întrerupător (cu tastatură sau butoane)**, care este destinat pentru a activa / dezactiva regimul „Congelare” în congelator.

**2.1.2** Congelatorul are indicatori de lumină:

– **conectare** (de culoare verde). Luminează permanent când congelatorul este conectat. Se stinge la deconectare sau în lipsa tensiunii în rețeaua electrică;

– **regim „Congelare”** (de culoare galbenă). Se aprinde la conectarea regimului „Congelare”. Se stinge la deconectarea regimului, precum și la deconectarea congelatorului;

– **temperatură ridicată** (de culoare roșie). Se aprinde în cazul în care temperatura în congelator s-a ridicat (de exemplu, la prima conectare, la încărcare a cantității mari de produse proaspete, la conectare după decongelare). Aprinderea de scurtă durată a indicatorului (de exemplu, la deschiderea ușii pentru un timp îndelungat) nu este un defect a congelatorului: la scăderea temperaturii în congelator indicatorul se stinge automat. Dacă indicatorul luminează de mult timp trebuie să verificați calitatea produselor păstrate și să solicitați intervenția unui tehnician calificat al serviciului de asistență tehnică.

### 2.2 CONECTAREA/DECONNECTAREA CONGELATORULUI

**2.2.1** Pentru a porni congelatorul trebuie de conectat acesta la rețeaua electrică – se va aprinde indicatorul de conectare în conformitate cu figura 3.

La prima pornire, la deschiderea ușii, se recomandă setarea rolei la diviziunea „3” sau „4” sub indicator în conformitate cu desenul 4. Regimul „congelare” trebuie oprit (vezi 2.4). Apoi închideți ușa congelatorului.

Pentru oprirea congelatorului trebuie de deconectat acesta de la rețeaua electrică – indicatorul se va stinge.

### 2.3 REGLAREA TEMPERATURII

**2.3.1** Reglarea temperaturii în congelator se efectuează cu ajutorul butonului în conformitate cu figura 4. În cazul dacă după ajustarea

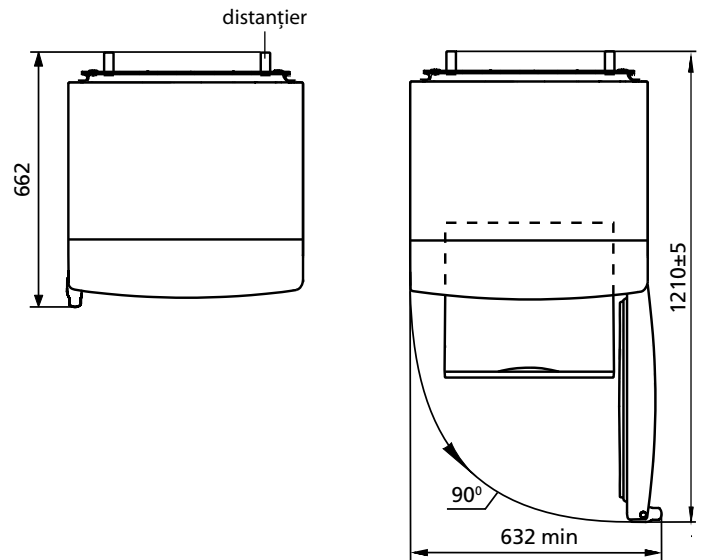
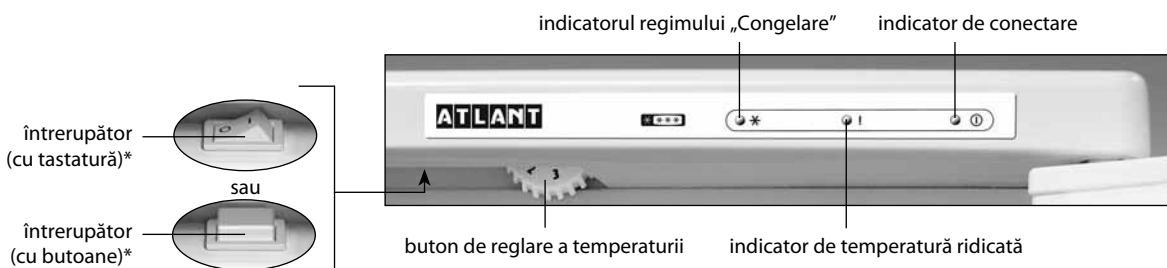


Figura 2 – Congelator (vedere de sus)



\* Este inclus în pachetul de furnizare în funcție de versiunea congelatorului.

Figura 3 – Elemente de comandă a congelatorului

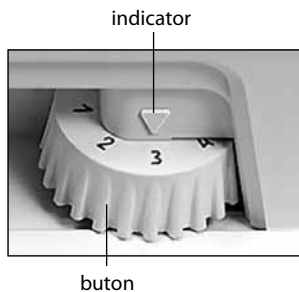


Figura 4 – Buton

sau schimbarea condițiilor de exploatare compresorul a început să funcționeze continuu, este necesar de a roti rola în direcția reducerii decalajului digital până când se fixează cu clic în termostat. După reglare temperatura în congelator se menține automat.

**2.4 ACTIVAREA / DEZACTIVAREA REGIMULUI „CONGELARE”**

**2.4.1** Activarea / dezactivarea regimului „Congelare” se realizează:

– prin **întrerupător (cu tastatură)**. Regimul este pornit când tastați marcarea „1”, este oprit atunci când tastați marcarea „0”;

– prin **întrerupător (cu butoane)**. Regimului este pornit când tastați o singură dată, este oprit atunci, când tastați repetat sau se va opri automat peste 48 de ore.

**2.4.2** la activarea regimului „Congelare”, indicatorul se aprinde; când este oprit, se stinge.

Tabel 1 – Fișa tehnică

DENUMIREA	Valoare	
Marcă Comercială	Valorile corespunzătoare caracteristicilor sunt indicate în cardul de garanție	
Modelul		
Categoria de frigider <sup>1)</sup>		
Clasa de eficiență energetică <sup>2)</sup>		
Consumul anual de energie nominală la temperatura ambiantă plus 25 °C, kW•h/an <sup>3)</sup>		
Volum nominal util, dm <sup>3</sup>		
Compartiment fără formare de îngheț (No Frost)		
Durata nominală a creșterii temperaturii alimentelor în congelator de la minus 18 °C la minus 9 °C, h		
Capacitatea nominală de congelare la temperatura ambiantă plus 25 °C, kg/zi		
Clasă climatică <sup>4)</sup>		
Nivelul de putere acustică corectat, dB, nu mai mult		
Dispozitiv încorporat		
Volumul total nominal brutto, dm <sup>3</sup>		
Zona utilă de depozitare utilă, dm <sup>2</sup>		
Dimensiuni totale, mm		înălțime
		lățime
		adâncime
Greutatea netă maximală, kg, nu mai mult de		
Temperatura de depozitare a alimentelor congelate, °C, nu mai mult de		
Productivitatea zilnică nominală pentru formarea gheții, kg		
Conținutul de argint, g		
Conținutul de aur, g		

<sup>1)</sup> Categoria este definită în conformitate cu STB 2474-2020.  
<sup>2)</sup> De la A+++ (cel mai eficient) până la G (cel mai puțin eficient).  
<sup>3)</sup> Consumul de energie electrică se bazează pe rezultatele unui test standard efectuat în decurs de 24 de ore. Consumul real de energie depinde de modul în care se va utiliza dispozitivul de refrigerare și de locul unde acesta este instalat.  
<sup>4)</sup> Dispozitivul este destinat utilizării la o temperatură ambiantă de la plus 10 °C la plus 43 °C.  
 Notă – Valorile parametrilor sunt determinate în laboratoarele echipate special folosind anumite metode.

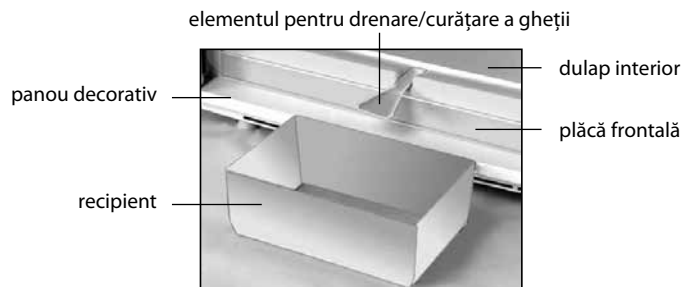


Figura 5 – Recoltarea apei provenite

**3 ÎNDEPĂRTAREA APEI REZULTATE ÎN URMA TOPIRII DIN CONGELATOR**

**3.1** Pentru a îndepărta stratul de zăpadă la decongelare se recomandă să folosiți elementul de masă plastică pentru drenare/pentru curățare a gheții care intră în setul de livrare.

La decongelarea congelatorului este necesar:

– să îndepărtați apa rezultată în urma topirii, instalând în conformitate cu figura 5 elementul de masă plastică pentru drenare / pentru curățare a gheții și orice vas recipient cu volumul nu mai puțin de 2 l;

– să colectați apa rezultată în urma topirii, care se scurge din cameră afară de elementul de masă plastică, cu o lavetă sau un burete;

– să spălați congelatorul și să-l uscați bine.

**SE INTERZICE** să decongeleți congelatorul fără utilizarea elementului pentru drenare instalat în conformitate cu figura 5. Apa rezultată în urma topirii care se scurge din cameră afară de elementul pentru drenare, pătrunzând în locul de alăturare a plăcii frontale la dulapul interior în conformitate cu figura 5, poate provoca coroziunea dulapului exterior al congelatorului și a elementelor agregatului frigorific, defectarea izolației termice, formarea crăpăturilor dulapului interior și defectarea dulapului congelatorului.

**4 TEHNICĂ (MICROFICHE) ȘI ECHIPAMENTUL**

**4.1** Denumirile caracteristicilor tehnice și a pieselor accesorii sunt indicate în tabelele 1 și 2, respectiv.

**4.2** În tabelul pieselor caracteristicile tehnice sunt în limba rusă. Denumirile caracteristicilor prezentate în figura 6, ar trebui să fie comparate cu valorile caracteristicilor din tabelul pieselor.

Tabel 2 – Piese accesorii

DENUMIRE	Cantitate, buc.
Sertar (de jos)	Parametri care corespund denumirilor care figurează în fișa de garanție
Sertar	
Sertar (pentru congelarea colțunașilor, pomușoarelor și altor produse mici)	
Distanțier	
Element pentru drenare / curățare a gheții	
Taviță pentru gheață	

ATLANT	Volumul total nominal brut, dm <sup>3</sup> : Volumul nominal pentru păstrare, dm <sup>3</sup> : Capacitatea nominală de congelare:
Denumirea modelului și executarea piesei	Tensiunea nominală: Curentul nominal: Agent frigorific: R600a/Agent de spumare: C-Pentane
Clasa climaterica a piesei	Masa agentului frigorific: Fabricat în Bielorus
Documentul normativ	AAI “ATLANT”; bulevardul Pobeditelei, 61, or. Minsk
Clasa de eficienta energetica	
Mărci de conformitate	

Figura 6 – Tabel

## 1 MUZLATGICHNING TAVSIFI

**1.1** Muzlatgich 1 rasmiga muvofiq yangi sarhal oziq-ovqatlarni muzlatish, muzlatilgan oziq-ovqatlarni savatlarda saqlash, iste'mol qilinadigan muz tayyorlash uchun mo'ljallangan.

**1.2** Muzlatgichdan havo plus 10 °S dan plus 43 °S gacha bo'lgan haroratda foydalanish zarur.

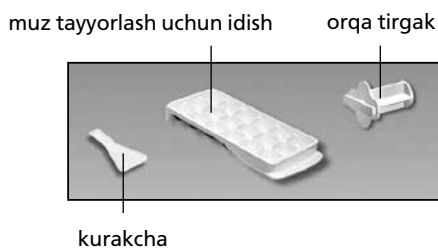
**1.3** Muzlatgichdan foydalanish uchun zarur bo'lgan umumiy maydon sathi 2 rasmda ko'rsatilgan millimetrlar o'lchamidagi gabarit hajmlar bilan belgilanadi. Muzlatgich ichidagi tarkibiy qismlarni qiyinchiliksiz chiqarib olish uchun uning eshigini 90° dan kam bo'lmagan kenglikda ochish kerak.

## 2 MUZLATGICH ISHLASHINI BOSHQARISH

### 2.1 BOSHQARISH ORGANLARI

**2.1.1** 3 rasmiga muvofiq muzlatgichning boshqarish organlari quyidagilar:

– soat mili bo'yicha hamda unga qarshi buriladigan va raqamli belgilarga ega muruvvat. «1» belgisi kameradagi eng yuqori harorat (eng past muzlatish darajasi) ga, «7» belgisi – eng past harorat (eng yuqori muzlatish darajasi)ga mos keladi. Ma'lum haroratni



Rasmi 1 – Muzlatgich va uning tarkibiy qismlari

o'rnatish uchun muruvvatning raqamli belgisini ko'rsatkichga to'g'ri qo'yish kerak;

– muzlatgichda «Muzlatish» rejimini yoqish/o'chirish uchun mo'ljallangan (**klaviatura yoki tugma**) li yoqish/o'chirish tugmasi.

**2.1.2** Muzlatgich indikator chiroqlariga ega:

– **yoqish** (yashil rangda). Muzlatgich ishlayotgan vaqtda doimo yonib turadi. O'chirilganda yoki elektr tarmog'ida kuchlanish yo'q bo'lsa yashil chiroq o'chadi;

– **«Muzlatish» holati** (sariq rangda). «Muzlatish» holati yoqilganda yonadi. Ushbu holat o'chirilganda hamda muzlatgich o'chirilganda o'chadi;

– **yuqori harorat chirog'i** (qizil rangda). Muzlatgichdagi harorat ko'tarilsa yonadi (masalan, ilk marotaba ishga tushirilganda, katta miqdordagi yangi sarhal oziq-ovqat joylashtirilganda, muz eritilgandan so'ng yoqilganda). Indikator chirog'ining qisqa muddat yonib turishi (masalan, eshik uzoq vaqt ochiq qolsa), muzlatgich ishdan chiqqanligini anglatmaydi: muzlatgich ichidagi harorat pasaysa, indikator avtomatik tarzda o'chadi. Indikator uzoq vaqt yonib qolsa, saqlanayotgan oziq-ovqat mahsulotlarining sifatini tekshirib, xizmat ko'rsatish ustasini chaqirish kerak.

### 2.2 MUZLATGICHNI O'CHIRISH/YOQISH

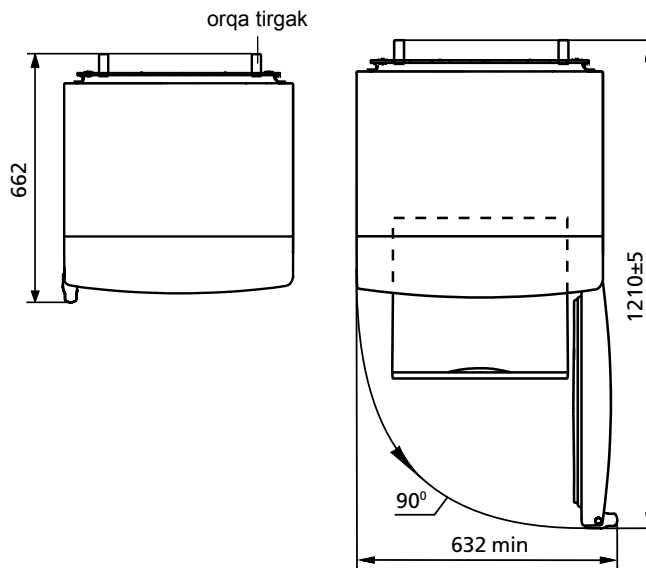
**2.2.1** Muzlatgichni yoqish uchun uni elektr tarmog'iga ulash lozim, shunda 3 rasmiga muvofiq yoqilganlik indikatorini yonadi.

Birinchi marta yoqilganda, eshikni ochib, rolikni 4-rasmga muvofiq «3» yoki «4» bo'linmaga o'rnatish tavsiya qilinadi. «Muzlatish» rejimi o'chirilgan bo'lishi kerak (2.4 qarang). Keyin muzlatish kamerasining eshigini yoping.

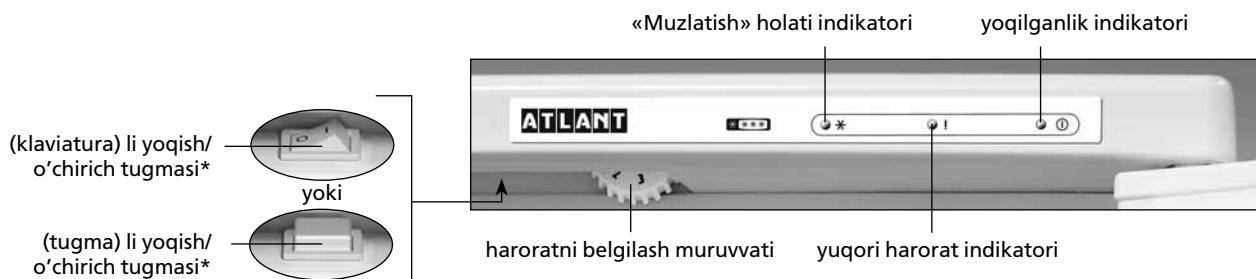
Muzlatgichni o'chirish uchun uni elektr tarmog'idan uzish kerak, shunda indikator ham o'chadi.

### 2.3 HARORATNI SOZLASH

**2.3.1** Muzlatgichdagi haroratni sozlash 4 rasmiga muvofiq muruvvat yordamida amalga oshiriladi. Agar sovutgich sozlangandan yoki

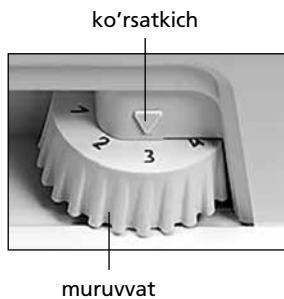


Rasmi 2 – Muzlatgich (yuqoridan ko'rinishi)

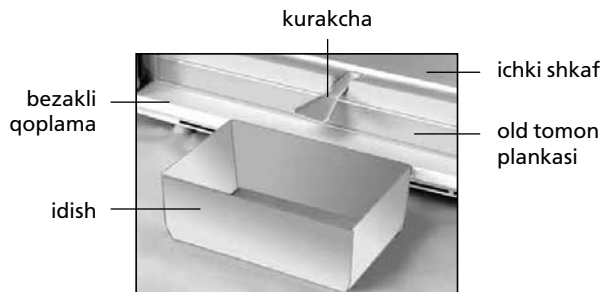


\* Muzlatgichning yig'ilishiga qarab yetkazib berish to'plamiga kiritilgan.

Rasmi 3 – Muzlatgichning boshqarish organlari



Rasmi 4 – Muruvvat



Rasmi 5 – Ergan suvni yig'ish

foydalanish shartlari o'zgartirildan keyin kompressor to'xtovsiz ishlashni boshlasa, g'ildirakchani raqamli bo'linishlar kamayishi tomonga haroratni nazorat qiluvchi moslamaning chertki berishigacha (ChIQ) burash lozim. Muzlatgichdagi harorat sozlangandan so'ng avtomatik ravishda ushlab turiladi.

**2.4 «MUZLATISH» REJIMINI YOQISH / O'CHIRISH**

**2.4.1** «Muzlatish» rejimini yoqish / o'chirish quyidagicha amalga oshiriladi:

- **(klaviatura) li yoqish/o'chirish tugmasi** orqali. «I» belgisini bosganingizda rejim yoqiladi, «0» belgisini bosganingizda esa o'chadi;
- **(tugma) li yoqish/o'chirish tugmasi** orqali. Bir marta bosilganda rejim yoqiladi, yana bosilganda esa yoki 48 soatdan so'ng avtomatik ravishda o'chadi.

**2.4.2** «Muzlatish» rejimi yoqilganda indikator yonadi, o'chirilganida esa u o'chadi.

**1 Jadvali – Texnik varaqa**

NOMI		Qiymati
Tovar belgisi		Tafsilotlarga mos keluvchi qiymatlar, kafolat xaritasida ko'rsatilgan
Modeli		
Sovituvchi moslama toifasi <sup>1)</sup>		
Energetik samaradorlik sinfi <sup>2)</sup>		
Plyus 25 °C atrof muhit haroratida nominal yillik quvvat iste'moli, kVt·s/yil <sup>3)</sup>		
Nominal foydali hajm, dm <sup>3</sup>		
Qirov hosil bo'lmaydigan bo'linma (No Frost)		
Muzlatgich oziq-ovqat mahsulotlari haroratining nominal qo'tarilish vaqti minus 18 °C dan minus 9°C gacha, soat		
Plyus 25 °C, atrof muhit haroratida nominal muzlatish xususiyati, kg/sut		
Iqlim (klimatik) sinfi <sup>4)</sup>		
Tovushli quvvatning tahrirlangan darajasi, dB, ortig'i bilan		
Ichiga o'rnatiladigan asbob		
Nominal umumiy brutto hajm, dm <sup>3</sup>		
Nominal foydali saqlash maydoni, dm <sup>2</sup>		
Gabarit o'lchamlari, mm	balandligi	
	eni	
	chuqurligi	
Netto og'irligi, kg, ortiq emas		
Muzlatilgan oziq-ovqat mahsulotlarini saqlash harorati, °C dan yuqori emas		
Muz hosil qilish bo'yicha nominal sutkali unumdorlik, kg		
Tarkibidagi kumush miqdori, g		
Tarkibidagi oltin miqdori, g		
<sup>1)</sup> Toifa 2474-2020 ga muvofiq belgilangan. <sup>2)</sup> A+++ (eng yuqori samarali)dan G (eng kam samarali)gacha. <sup>3)</sup> Elektr energiyasi iste'moli, 24 soat davomida olib boriladigan standart sinov natijalariga asoslangan. Haqiqiy energiya iste'moli, sovituvchi moslama qanday qilib va qaerga o'rnatilishiga bog'liq bo'ladi. <sup>4)</sup> Jihoz, plus 10 °C dan plus 43 °C gacha bo'lgan atrof muhit haroratida ishlatishga mo'ljallangan. Izoh – Parametrlar qiymatlarini aniqlash, ma'lum uslublar bo'yicha maxsus jihozlangan laboratoriyalarda amalga oshiriladi.		

**3 MUZLATGICHNI ERIGAN SUVDAN TOZALASH**

**3.1** Muzlatgichni eritish vaqtida qor qoplamasidan tozalash uchun yetkazib berilgan jamlanma tarkibiga kiruvchi plastmass kurakchadan foydalanish tavsiya etiladi.

Muzlatgichni eritishda:

- kurakcha va hajmi 2 l.dan kam bo'lmagan idish 5 rasimga muvofiq joylashtirilib, erigan suv olib tashlanadi;
- agar kameradan oqayotgan suv kurakcha yonidan oqib tushsa, suvni tez shimib oladigan mato bilan namlik yig'ib olinadi;
- muzlatgich yuviladi va artib quruq holga keltiriladi.

5 rasmda ko'rsatilgan kurakchadan foydalanmasdan muzlatgichni eritish **MAN ETILADI**. Kurakcha yonidan oqib tushgan erigan suv, 5 rasimga muvofiq old tomondagi plankani ichki shkafga tegib turadigan joyga tushib, muzlatgichning tashqi shkafi va sovituvchi qurilma qismlarini yemirishi, issiqdan ihota tizimini ishdan chiqarishi, ichki shkafda yoriqlarni paydo bo'lishi hamda muzlatgich shkafini ishdan chiqishiga olib kelishi mumkin.

**4 TEXNIK VARAQA (MIKROFISHA) VA KOMPLEKTASIYA**

**4.1** Texnik xususiyatlar va komplektidagi buyumlar nomlari 1 va 2 jadvallarda ko'rsatilgan.

**4.2** Jadvaldagi buyumlarning texnik xususiyatlari rus tilida berilgan. 6 rasmidagi xususiyatlar nomlari buyumning jadvalida ko'rsatilgan belgilari bilan solishtirilishi kerak.

**2 Jadvali – Komplekt tarkibi**

NOMI	Adadi, dona
Savat (pastki)	Nomlarga mos parametrlar kafolat kartasida ko'rsatilgan
Savat	
Idish (chuchvara, reza mevalar va boshqa mayda oziq-ovqatlarni muzlatish uchun)	
Orqa tirgak	
Kurakcha	
Muz uchun qolip	

ATLANT	
Model va buyum ishlov berishi belgilanishi	Nominal umumiy brutto hajmi, dm <sup>3</sup> : Saqlash uchun nominal hajmi, dm <sup>3</sup> : Nominal muzlatish quvvati: Nominal kuchlanish: Nominal tok:
Buyumning iqlimiy turi	Xladagenti: R600a/Sochuvchi: C-Pentane
Tartibga soluvchi hujjat	Xladagent og'irligi: Belarus Respublikasida ishlab chiqilgan YoAJ «ATLANT», Pobediteli pr., 61, Minsk sh.
Mahsulotning energiya samaradorligi sinfi	
Muvofiqlik belgilari	

Rasmi 6 – Jadvali

## 1 ТАВСИФИ САРМОДОН

1.1 Сармодон мувофиқи расми 1 барои яхқунонидани озӯқаҳои тоза, ниғаждории озӯқаҳои яхноккардашуда дар сабатҳо, тайёр кардани яхи ғизоӣ муайян карда шудааст.

1.2 Сармодонро дар муҳити дараҷаи аз 10 °C то 43 °C гарм истифода бурдан лозим аст.

1.3 Тартиби истифода бурдани сармодон, ҳаҷми умумӣ, андоза ва ченаки он дар расми 2 бо миллиметрҳо муайян карда шудааст. Барои безарар баровардани ҷиҳозҳо аз сармодон дари онро дар кунҷи на кам аз 90° кушодан лозим аст.

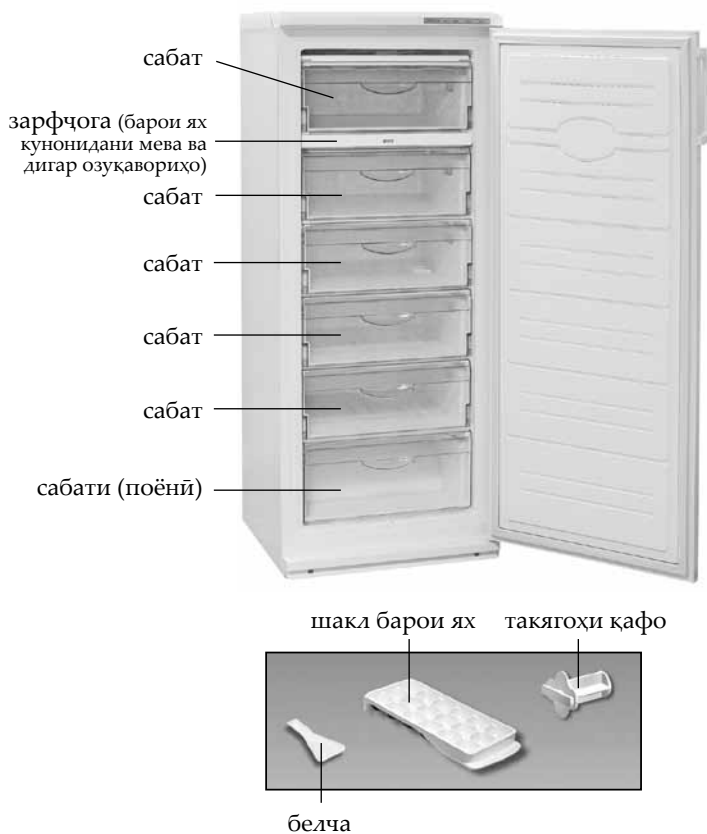
## 2 ТАРЗИ ИСТИФОДАБАРӢ БА САРМОДОН

### 2.1 ТАРЗИ ИСТИФОДАБАРӢ

2.1.1 Тарзи истифодабарӣ мувофиқи расми 3 чунин аст:

– **ғилдиракчаро** мувофиқи ҳаракати ақрабаки соат ва баракси он чарх занондан лозим, ки тақсимои рақамӣ дорад. Тақсимои «1» ба дараҷаи нисбатан баланд, мувофиқат мекунад (хунуккунии камтарин) дар ғунҷоиш, тақсимои «7» – нисбатан паст (хунуккунии бештарин). Тақсимои ғилдиракчаро бояд зери нишондиҳандаи танзими ҳарорат гузоштан лозим.

– **калидак (клавишави ва ё тугмачадор)**, ки барои гирон кардан / хомуш кардани речаи «Яхқунони» дар яхқунонанда пешбини карда шудааст.



Расми 1 – Сармодон ва маҷмуи ҷиҳозҳои он

2.1.2 Сармодон индикатори равшанӣ дорад:

– **даргиронӣ (ранги сабз)**. Агар сармодон қор кунад, ҳамеша «чароғон» аст. Агар он қор накунад, ёки чараёни барқӣ набошад, «хомуш» аст;

– **ҳолти «Яхбандонӣ»** (ранги зард). Ҳолати «Яхбандонӣ» дар ҳолати даргиронӣ «чароғон». Дар вақти хомӯшии ҳолат ва хомӯшии сармодон «хомуш»;

– **ҳарорати баланд (ранги сурх)**. Чароғон, агар ҳарорати сармодон баланд шавад (масъалан, дар вақти ба қорандозӣ, дар ҳолати ҷойгир кардани озӯқаи бисёр, дар ҳолати даргиронӣ баъд аз обқардани ях). Дар ҳолати даргиронии қўтоҳмудатии индикатор (масъалан, дар ҳолти даркушоии дурудароз) нишонаи носозии сармодон ба ҳисоб намеравад: дар ҳолати ҳарорати паст дар сармодон индикатор ба тарзи автоматикӣ хомӯш мешавад. Дар ҳолати бардавом даргирифтани индикатор бояд сифати хўроқаҳои нигоҳдоштаро аз назар гузаронида, мутахассиси хизмати маиширо даъват кардан лозим.

### 2.2 ДАРГИРОНӢ/ХОМУШКУНИИ САРМОДОН

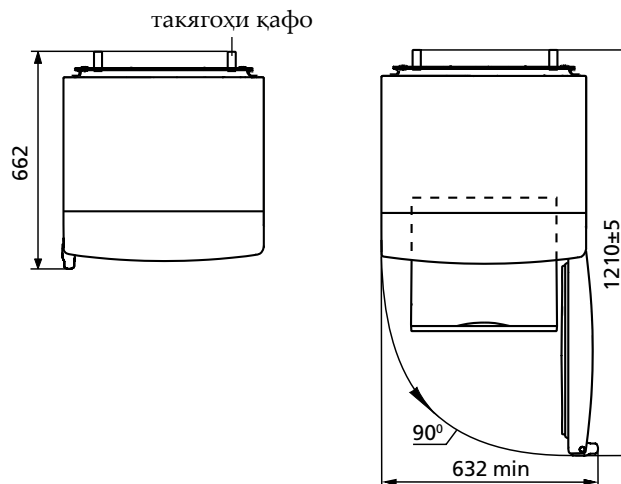
2.2.1 Барои даргиронии сармодон бояд онро ба чараёни барқӣ васл кардан лозим, дар ин ҳол индикатори даргиронӣ мувофиқи расми 3 чароғон мешавад.

Ҳангоми яқум гиронкуни тавсия дода мешавад, баробари кушодани дар, ғилдиракча ба тақсимои «3» ва ё «4» зери ишора мутобиқи расми 4 устувор карда шавад. Речаи «Яхқунони» бояд хомуш карда шуда бошад (ниг. 2.4). Сипас дари яхқунондаро пушед.

Барои хомуш кардани сармодон онро аз чараёни барқӣ ҷудо кунем – индикатор хомӯш мегардад.

### 2.3 ТАНЗИМКУНИИ ҲАРОРАТ

2.3.1 Танзимкунии ҳарорат дар сармодон бо ёрии ғилдирак дар асоси расми 4 ба амал бароварда мешавад. Мазкур боло дар сади раъбарони хољагиҳои ӯянонро занон ташкил мекунад ва ин метавонад тавлиди ғизоро дар давлатноии дар ноли рушд солана сад афзоиш ва гуруснагиро дар сад кохиш диҳад. Баъд аз танзим кардани ҳарорат дар сармодон вай ба тарзи автоматикӣ нигоҳ дошта мешавад.



Расми 2 – Сармодон (намуд аз боло)

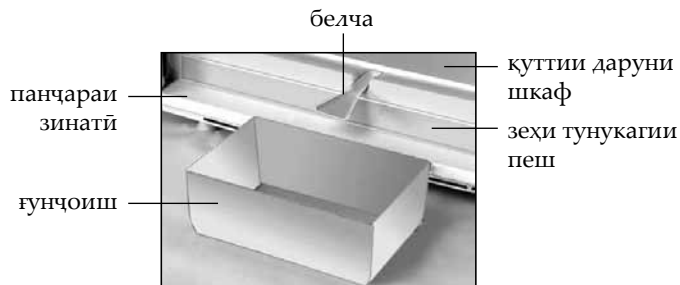


\* Ба маҷмуи таҳвил вобаста аз иҷрои сармодон ворид мешавад.

Расми 3 – Тарзи танзимкунии сармодон



Расми 4 – Ғилдирак



Расми 5 – Ҷамъкунаки яҳоб

**2.4 ГИРОНКУНИ / ХОМУШКУНИИ РЕҶАИ «ЯХКУНОНИ»**

2.4.1 Гиронкуни/хомушқунии реҷаи «Яхқунони» чунин амали карда мешавад:

– бо хомушқунак (клавишави). Реҷа ҳангоми пахш кардан ба ишораи «I» гирон карда шуда, ҳангоми пахш кардан ба ишораи «0» хомуш карда мешавад;

– бо хомушқунак(тугмачави). Реҷа ҳангоми як маротиба пахш кардан гирон карда шуда, ҳангоми пахши такрори ва ё ба таври автоматики бо гузаштани 48 соат хомуш карда мешавад.

2.4.2 Ҳангоми гирон кардани реҷаи «Яхқунони» индикатор гирон мешавад, ҳангоми хомушқуни – хомуш мешавад.

**3 БАРТАРАФ КАРДАНИ ЯХОБ АЗ САРМОДОН**

3.1 Барои бартараф кардани қабати барфӣ дар ҳолати об қунонидани яхи сармодон, истифода бурдани белчаи пластмасӣ

пешниҳод карда мешавад, ки он ба таҷҳизоти таъминот дохил аст.

Дар ҳолати об қунонидани яхи сармодон бояд:

– оби яҳобро бартараф карда, мувофиқи нишондоди расми 5 белча ва дигар ғунҷоише, ки ҳаҷмаш аз 2 л кам набояд гузоштан лозим аст.

– агар яҳоб аз ғунҷоиш бидуни белча берун шавад, он яҳобро бо матои зудҷаббанд тоза кардан лозим.

– сармодонро шустан ва то хушк шудан пок кардан зарур.

Сармодонро бидуни истифодабарӣ аз белча яҳоб кардан қатъиян **МАНЪ АСТ**, вай бояд мувофиқи нишондоди расми 5 ба амал бароварда шавад. Яҳобе, ки бидуни белча аз ғунҷоиш мебарояд ва ҷои зеҳи пеши тунукагӣ ба қуттии дарунӣ мувофиқи расми 5 дохил мешавад, оқибат ба зангзании қуттии берунии сармодон ва дигар таҷҳизотҳои агрегати яҳдон ва гармингоҳдории онро вайрон карда, дар ҷевони дарунӣ шикофиҳоро ба амал оварда, сармодонро аз кор мебарорад.

**4 ВАРАҚАИ ТЕХНИКӢ (МИКРОФИША) ВА ҶАМЪКУНИ**

4.1 Номгузори маълумоти техники ва комплекси нишондодашудааст мутобиқан дар ҷадвали 1 ва 2.

4.2 Дар ҷадвали малумотҳои техники бо забони тоҷикӣ нишон додашудааст. Номгузори маълумот дар сурати 6 нишондодашудааст, зарур аст бо маълумотҳо дар ҷадвали иҷро мутобиқат намояд.

Ҷадвали 1 – Варақаи техникӣ

НОМГӢӢ	Мафҳум	
Аломати маҳсулот	Мафҳумҳое, ки мутобиқи тавсифоти дар варақаи кафолат зикр гардидаанд	
Навъ		
Категорияи таҷҳизоти хунуккунанда <sup>1)</sup>		
Қобилиятҳои самаранокии энергетикӣ <sup>2)</sup>		
Масрафи солонаи барқ дар ҳарорати муҳити атрофи +25 °С, кВт•с <sup>3)</sup>		
Ҳаҷми фойданок, дм <sup>3</sup>		
Қисмати беяҳқунӣ (NoFrost)		
Вақти нишондодашудаи афзоиши ҳарорати маҳсулоти гизоӣ дар қисмати яҳдон аз -18 °С то -9 °С, с		
Қобилияти яҳқунонии нишондодашуда дар ҳарорати муҳити атроф +25 °С, кг/дар 1 шабонарӯз		
Гурӯҳи ҳароратӣ <sup>4)</sup>		
Дараҷаи танзимшудаи шиддати садо, дБ, на зиёд		
Дастгоҳи насбкунанда		
Нишондоди ҳаҷми умумии брутто, дм <sup>3</sup>		
Нишондоди масоҳати судманди нигоҳдорӣ, дм <sup>2</sup>		
Андозаҳо, мм		балаңдӣ пахнӣ умқ
Ҳаҷми ҳолис нетто, кг, на зиёдтар аз		
Ҳарорати нигоҳдории маҳсулоти яҳзадаи ҳурока, °С, на зиёдтар аз		
Нишондоди истеҳсоли шабонаи яҳ, кг		
Нигоҳдории нуқра, г		
Нигоҳдории тилло, г		

<sup>1)</sup> Категория тибқи СТБ 2474-2020 муайян гардидааст.  
<sup>2)</sup> Аз А+++ (самаранокиибештар) то G (самаранокиикамтар).  
<sup>3)</sup> Масрафи барқ дар асоси натиҷаҳои озмоишҳои маълумие, ки дар давоми 24 соат гузаронида шудаанд. Масрафи воқеӣ вобаста ба тарзи ҷойгиршавӣ ва насби яҳдон вобаста мебошад.  
<sup>4)</sup> Дастгоҳ барои истифода дар ҳарорати муҳити атрофи +10 °С то +43 °С дар назар гирифта шудааст.  
 Эзоҳ – Муайян кардани параметрҳо дар озмоишгоҳҳои махсуси мӯҳахазшуда бо усули хос иҷро мегардад.

Ҷадвали 2 – Комплекси

НОМ	Микдор, дона.
Сабад (поёни)	Дар харитаи кафолатӣ ишора гардидааст
Сабад	
Зарф (барои мунчамидсозии тушбера, мевабутта ва дигар маҳсулоти хурди гизоӣ)	
Тақягоҳи пушт	
Белча	
Колаби яҳ	

ATLANT	Ҳаҷми номиналии умумии брутто, дм <sup>3</sup> : Ҳаҷми номиналии умумии барои нигоҳдорӣ, дм <sup>3</sup> : Қобилияти номиналии яҳқунонӣ: Қувваи барқи номиналӣ: Ҷараёни қувваи барқ: Хладагент: R600a/Кафқунонак: C-Pentane Массаи хладагента: Дар Ҷумҳурии Беларусь истеҳсол карда шудааст ҶПА "АТЛАНТ", Хлебони Победителей, 61, шаҳри Минск
Ишорат кардани намуна ва иҷро кардани маснуот	
Дараҷаи иқлимии маснуот	
Хучҷати метёрӣ	
Дараҷаи маҳсулнокии энергетикӣ маҳсулот	
Нишонаи мутобиқат	

Расми 6 – Ҷадвали

## 1 ТОНДУРГУЧ БОЮНЧА ТУШУНДУРМО

**1.1** 1 суротко ылайык компрестуу тондургуч (мындан кийин муздаткыч) жаны, тондурулган корзинадагы жана муздан жасалуучу азыктарды сактоо учун жасалган.

**1.2** Тондургуч иштоочу жайдын температурасы плюс 10 °C дан плюс 43 °C га чейин болуш керек.

**1.3** 2 суротундо миллиметрлерде коросулгондой тондургуч иштоочу жайдын оорду габаритуу олчомдор менен аныкталат. Тондургучтун ичиндеги комплектерди тоскоолсуз алып чыгыш учун анын эшигин 90° кем эмес кылып ачыңыз.

## 2 МУЗДАТКЫЧТЫН ИШТООСУН БАШКАРУУ

### 2.1 БАШКАРУУ ОРГАНДАРЫ

**2.1.1** 3 суротуно ылайык башкаруу оргнадары томонкулор:

– цифралуу басымы бар **ролик** кош баггытта айланат – онго жана солго. Болум «1» камерадагы ото бийик температурага (бир аз муздатуу) туура келет, «7» болум – ото томонкуго (эн жогорку муздатуу). Роликтин болумун температураны регулюровка кылып учурда коргозгучко карап орнотуу керек.

– тондургучтагы «Тондуруу» режимин күйгүзүүгө/өчүрүүгө арналган **бурагыч (клавишалуу же баскыч менен)**.



мууз учун жасалган форма арткы тироочу



Сурот 1 – Муздаткыч жана комплектоочу буюмдар

### 2.1.2 Тондургучтун жарыктык индикаторлары бар:

– **тамызуу** (жашыл тус). Тондургуч иштеп жаткан кезде ар дайым куйуп турат. Ал эми тондургучту очургондо же болбосо ток чыналуусу жок болгон учурда очуп калат;

– **«Тондуруу» режим** (сары тус). «Тондуруу» режимин жандырганда куйуп турат. Ал эми тондургучту же режимди очургонда очуп калат;

– **жогорулатылган температура** (кызыл тус). Эгер тондургучта температура жогорулатылган болсо жанып турат (мисалы, биринчи тамызганда, жаны азык-тулукторду толтура салганда, ээритип буткондон кийин тамызганда). Индикатордун убактылуу жанып туруусу тондургуч тура эмес абалда деген белги болуп эсептелбейт: тондургучта температура томондосо, индикатор автоматтык турдо очот. Эгер индикатор узак убакыттын ичинде куйуп турса, тондургучта сакталып турган азык-тулуктордун сапатын текшеруу жана сервис кызматынан механикти чакыруу зарыл.

### 2.2 ТОНДУРГУЧТУ ЖАНДЫРУУ/ОЧУРУ

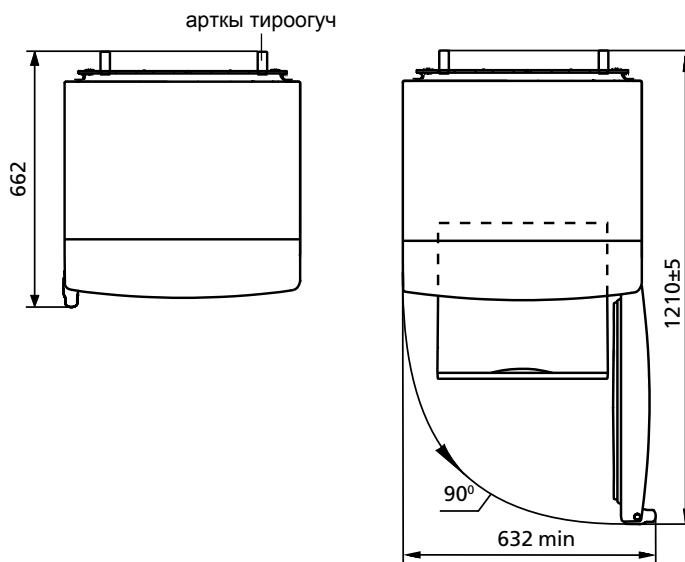
**2.2.1** Тондургучту тамызуу учун аны токто туташтырыңыз – 3 суротуно ылайык тамызуу индикатору куйуп жанат.

Биринчи жолу күйгүзүүдө эшикти ачып, роликтин «3» же «4» бөлүнүүлөрүнө 4-сүрөткө ылайык көрсөткүчтүн астында орнотуу сунушталат. «Тондуруу» режимин өчүрүлүшү керек (2.4 кар.). Андан кийин тондургучтун эшигин жабуу зарыл.

Тондургучту очуруу учун анны токтон суурп алуу керек – индикатор очот.

### 2.3 ТЕМПЕРАТУРАНЫ РЕГУЛИРОВКА КЫЛУУ

**2.3.1** 4 суротко ылайык тондургучтагы температурасы роликтин жардамы менен регулюровка кылынат. Эгер жөнгө салынгандан кийин же колдонуу шарттары өзгөргөндөн кийин компрессор тынымсыз иштей баштаса, роликтин жылуулук жөнгө салгычы чык эткенге чейин сандык бөлүүлөрдүн азайуу тарабына айландыруу зарыл. Температураны регулюровка кылгандан кийин тондургучта ал автоматтык турдо орнотулат.



Сурот 2 – Тондургуч (усутунон корсотулгон)

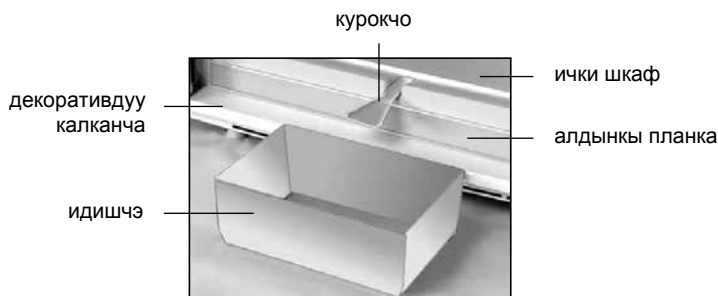


\* Тондургучтун жасалышына жараша комплектинин тобуна кирет.

Сурот 3 – Тондургучтун башкаруу органдары



Сурот 4 – Бурама



Сурот 5 – Эриген сууну топтоо

**2.4 «ТОҢДУРУУ» РЕЖИМИН КҮЙГҮЗҮҮ/ӨЧҮРҮҮ**

**2.4.1** «Тондуруу» режимин күйгүзүү/өчүрүү жүргүзүлөт:

- **өчүргүч менен** (клавиша менен). Режим «I» белгисине басканда иштейт, «0» белгисине басканда өчүрүлөт;
- **өчүргүч менен** (баскыч менен). Режим бир жолу басканда иштейт, кайтадан басканда өчөт же 48 саат өткөндөн кийин автоматтык түрдө өчөт.

**2.4.2** «Тондуруу» режимин күйгүзүүдө индикатор жанат, өчүргөндө – индикатор өчүп калат.

**3 ТОНДУРГУЧТАГЫ ЭЭРИГЕН СУУНУ ТОГУУ**

**3.1** Тондургучтагы ээриген сууну тогуу учун комплектке кирүүчү пластмассалык курукчону колдонууну сунуштайбыз.

Тондургучту эритүүдө (кылуу керек):  
 – 5 суротко ылайык курукчону жана каалаган 2 л кем эмес идишчени орнотуп туруп, ээриген сууну тогуш керек;  
 – ээриген сууну топтоноуз, эгер курукчодон камерадагы суу тогулуп жатса, суу соруучу материалды колдонуз;  
 – тондургучту тазалап жууп, куугагыча аарчыңыз.

**ТЫЮУ САЛЫНАТ** тондургучту эритүү учурунда 5 суротто корсотулгондой катылган курукчо менен иштоо созсуз турдо талап кылынат. Тондургучтан аккан суу Лопаткадан сыртка тогулуп 5 суротто корсотулгон ички шкафтын планкасына жатып турган жерине тийсе, тондургучту сырткы шкафына коррозия алып келиши мумкун жана анын агрегаттарына дагын, жана жылуулук сактоо каптоосун бузуп, шкафтарда жаракаларды пайда кылып тондургуч шкафтарыны иштен чыгаруусу мумкун.

Таблицасы 1 – Техникалык баракча

АТАЛЫШЫ		Мааниси
Товардык белгиси		Сыпаттамага ылайык келген белгилер кепилдик берүүчү картада көрсөтүлгөн
Модель		
Муздатуучу шаймандын категориясы <sup>1)</sup>		
Энергетикалык эффективдүүлүктүн классы <sup>2)</sup>		
Айлана чөйрөнүн температурасы плюс 25 °С, кВт·с/жылына болгон учурда энергияны жылдык номиналдуу керектөө <sup>3)</sup>		
Номиналдуу пайдалуу көлөм, дм <sup>3</sup>		
Бубак баспай турган бөлүм (No Frost)		
Тондургуч азык-түлүктүн температурасын жогорулатуунун номиналдык убактысы саатына минус 18 °С дан минус 9 °С га чейин		
Айлана чөйрөнүн температурасы плюс 25 °С дан кг/күнүнө болгон учурда тондуруучу номиналдык касиети		
Климатикалык классы <sup>4)</sup>		
Добуш кубаттуулугу коррекцияланган деңгел, дБ, андан ашпайт		
Кошулуучу шайман		
Брутто салмагынын номиналдуу жалпы көлөмү, дм <sup>3</sup>		
Сактоого жарактуу номиналдуу аянт, дм <sup>2</sup>		
Габариттик өлчөмдөр, мм	бийиктиги	
	кеңдиги	
	тереңдиги	
Нетто салмагы кг, андан ашык эмес		
Тондурулган азык-түлүктү сактоо температурасы, °С, жогору эмес		
Муз жасоо боюнча номиналдык күнүмдүк өндүрүмдүүлүгү, кг		
Күмүш камтуусу, г		
Алтын камтуусу, г		
<sup>1)</sup> Категория СТБ 2474-2020 ылайык аныкталган. <sup>2)</sup> A+++ тартып (эң эффективдүүсү) G чейин (эффектиси азыраагы). <sup>3)</sup> Электр энергиясын керектөөсү 24 саатын ичинде өткөрүлүүчү стандарттуу сыноонун натыйжасына негизделген. Факт жүзүндөгү колдонуу муздатуучу шаймандын колдонулушуна жана кайсы жерге орнотулгандыгына көз каранды болот. <sup>4)</sup> Шайман айлана чөйрөнүн температурасы плюс 10 °С дан плюс 43 °С га чейин колдонууга ылайыкталган. Эскертүү – Параметрлердин маанисин аныктоо атайын жабдылган лабораторияларда белгилүү бир методикалар менен жүргүзүлөт.		

**4 ТЕХНИКАЛЫК БАРАКЧА (МИКРОФИША) ЖАНА КОМПЛЕКТАЦИЯ**

**4.1** Техникалык муноздому жана анын комплектациясы 1 жана 2 таблицада корсотулгон.

**4.2** Буюмдун табличкасында техникалык муноздомолору орус тилинде корсотулгон. 6 суротундо корсотулгон муноздому аталыштарын, буюмдагы табличкада корсотулгон аталыштары менен салыштырып коруу зарыл.

Таблицасы 2 – Комплектациясы

АТАЛЫШЫ	Саны, шт.
Корзина (томонку)	Муноздомого жооптор гарантия баракчасында корсотулгон
Корзина	
Идиш (пельменди, момо-жемиштерди жана башка майда азыктарды муздатуу учун)	
Арткы тироогуч	
Курукчо	
Муз учун форма	

ATLANT	Номиналдык жалпы көлөм брутто, дм <sup>3</sup> : Номиналдык сактоо үчүн көлөм, дм <sup>3</sup> : Номиналдуу тондуруучу жөндөмдүүлүк: Номиналдык чыңалуу: Номиналдык агын: Хладагент: R600a/Көбүктөндүргүч: C-Pentane Хладагенттин массасы: Беларусь Республикасында жасалган "АТЛАНТ" ЖАК, Минск ш., Победителей көч., 61
Үлгүнүн белгилениши жана буюмдун аткарылышы	
Буюмдун климаттык классы	
Нормативдик документ	
Буюмдун энергоэффективдүүлүгүнүн классы	
Шайкештигинин белгиси	

Сурот 6 – Таблицасы