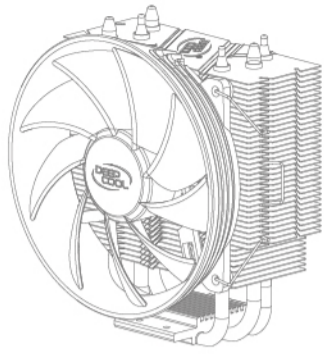




# GAMMAXX 300 series

USER GUIDE



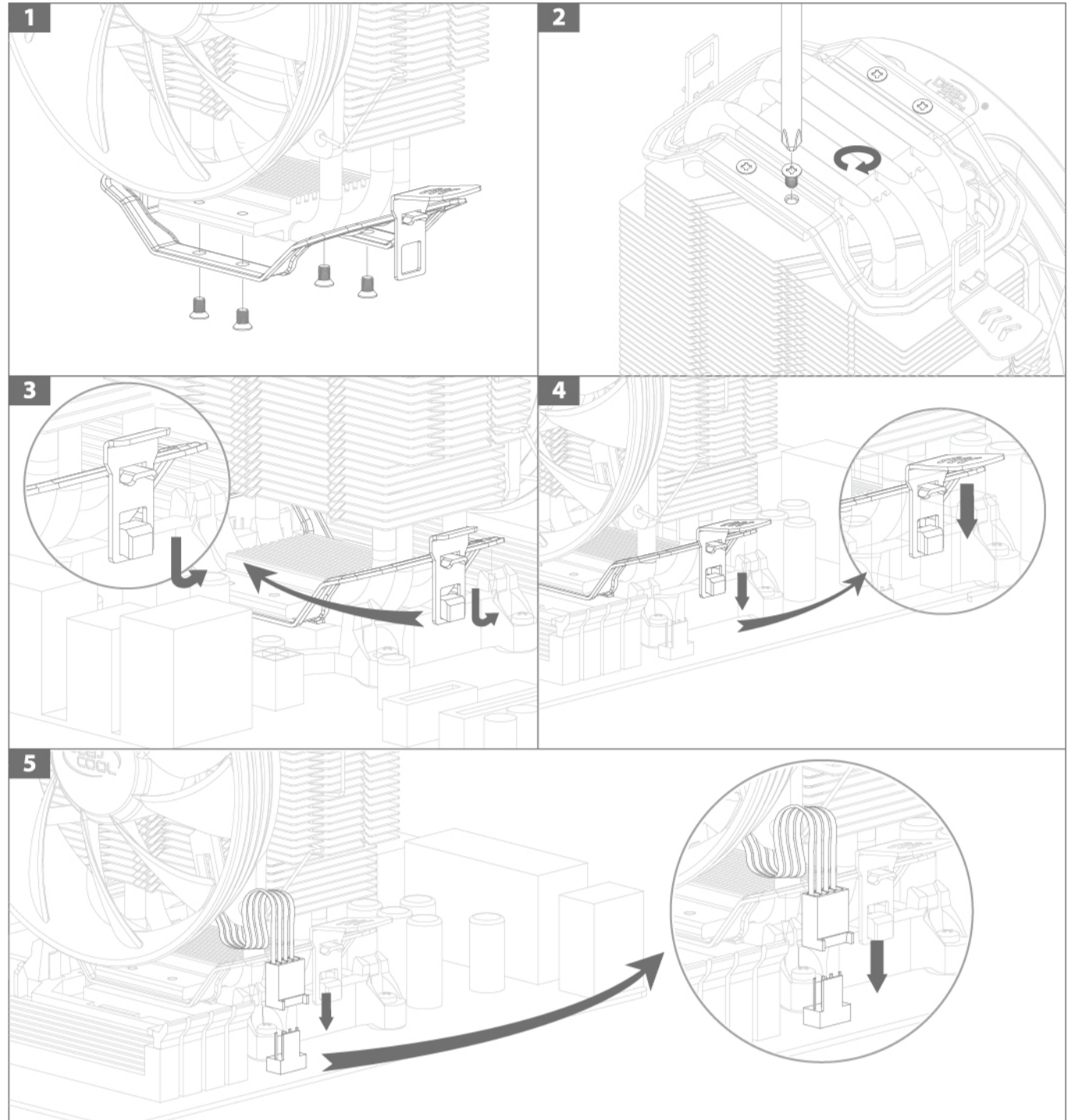
PRODUCT SCHEMATIC DRAWING

- EN** For further information, please consult [www.deepcool.com](http://www.deepcool.com)
- DE** Für weitere Informationen, besuchen Sie bitte unsere Webseite: [www.deepcool.com](http://www.deepcool.com)
- IT** Per ulteriori informazioni, si prega di consultare: [www.deepcool.com](http://www.deepcool.com)
- FR** Pour plus d'informations, s'il vous plaît consulter le site: [www.deepcool.com](http://www.deepcool.com)
- ES** Para más información, por favor consulte nuestra página web: [www.deepcool.com](http://www.deepcool.com)
- PT** Para mais informações, por favor consulte: [www.deepcool.com](http://www.deepcool.com)
- PL** W celu uzyskania dalszych informacji, proszę kliknąć: [www.deepcool.com](http://www.deepcool.com)
- CS** Pro další informace se prosím obraťte: [www.deepcool.com](http://www.deepcool.com)
- RU** Для дополнительной информации, пожалуйста, посетите [www.deepcool.com](http://www.deepcool.com)
- KK** Қосымша ақпарат үшін [www.deepcool.com](http://www.deepcool.com) жүгініңіз
- TR** Daha fazla bilgi için, lütfen: [www.deepcool.com](http://www.deepcool.com)
- JA** 製品に関する最新の情報を右記サイトで公開しております [www.deepcool.com](http://www.deepcool.com)
- KO** 보다 자세한 내용은 아래의 홈페이지를 참조하세요 [www.deepcool.com](http://www.deepcool.com)
- ZH** 如欲取得更多資料, 請瀏覽網站 [www.deepcool.com](http://www.deepcool.com)
- ZH** 如需要更多信息, 請瀏覽網站 [www.deepcool.com](http://www.deepcool.com)

Beijing Deepcool Industries Co., Ltd.  
[www.deepcool.com](http://www.deepcool.com)

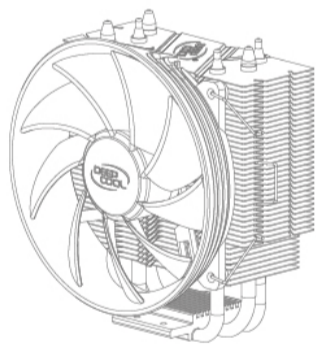
MADE IN CHINA

## AMD AM4/AM3+/AM3/AM2+/AM2/FM2/FM1 INSTALLATION



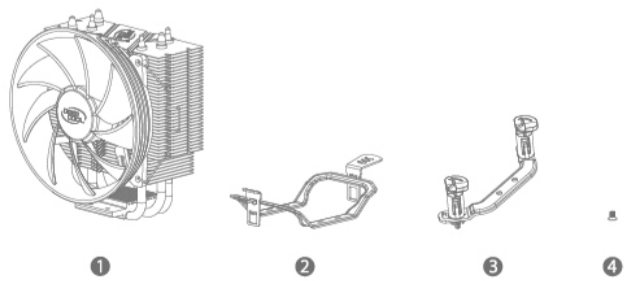
# GAMMAXX 300 series

USER GUIDE



PRODUCT SCHEMATIC DRAWING

### COMPONENTS LIST



- 1** Heatsink x1
- 2** AMD Metal Clip x1
- 3** INTEL Push-pin Clip x2
- 4** Screw x4

## INTEL LGA1151/1150/1155/1156/1366 /775 INSTALLATION

