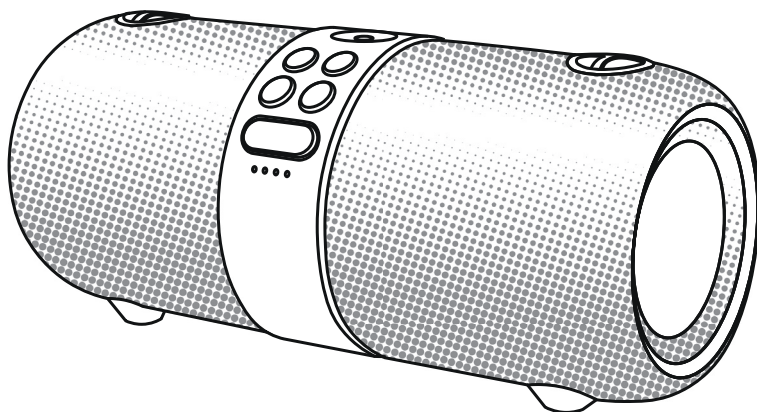


**GinZZU™**  
WWW.GINZZU.COM

**GM-903B**



**Беспроводная  
Портативная Колонка**  
РУКОВОДСТВО ПОЛЬЗОВАТЕЛЯ

M620\_080



## Начало эксплуатации

Благодарим Вас за приобретение портативной беспроводной стерео колонки GINZZU GM-903B. Прежде чем начать эксплуатацию устройства, внимательно прочтите данное руководство, чтобы воспользоваться всеми возможностями портативной колонки и продлить срок ее службы.

Портативная Блютус колонка - это беспроводная акустическая система для прослушивания музыки через Блютус-соединение между колонкой и внешним Блютус-устройством, например смартфоном или другим аудио источником. Она совместима с большинством смартфонов, планшетов и с музыкальными устройствами с Блютус версией 2.1 или выше.

Портативная Блютус колонка предназначена для воспроизведения музыки или другого аудио контента через линейный вход AUX 3,5мм. совместно практически с любым источником аудио сигнала (компьютер, ноутбук, смартфон, музыкальный проигрыватель и др.), а так же может использоваться для прослушивания FM-радио в диапазоне 87.5-108.0МГц. и музыкальных файлов с USB-flash карт памяти.

Портативная беспроводная колонка GM-903B поддерживает режим TWS, что позволит вам подключать вторую такую же колонку по каналу Блютус и получить в результате двухканальный стереозвук от внешнего Блютус устройства.

Колонка также оснащена плечевым регулируемым ремнём для переноски.

Влагозащищенность IPX6 обеспечит защиту от брызг, а также защитит колонку от попадания пыли и влаги. Колонка GM-903B идеально подходит для пляжа, бассейна, лодки и других видов активного отдыха.

**ВНИМАНИЕ:** Колонка не может находиться под потоком воды, под проливным дождём или в воде. Это приведёт к выходу её из строя. Будьте внимательны и не допускайте подобных ситуаций. Не забывайте плотно закрывать защитную силиконовую крышку, чтобы исключить попадание воды внутрь устройства.

---

## Комплект поставки и распаковка

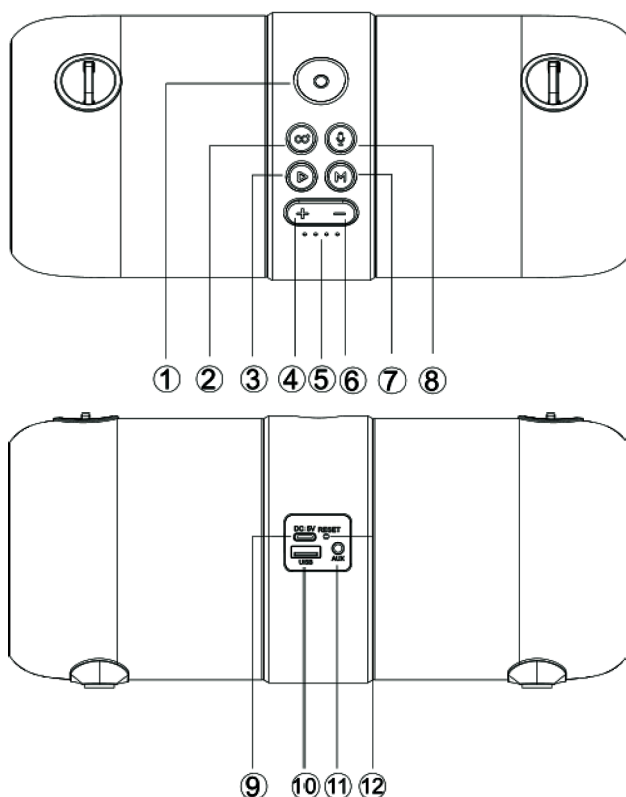
После открытия упаковки убедитесь, что в коробке находятся все элементы в соответствии со списком ниже. Если какие-то элементы отсутствуют, свяжитесь со своим поставщиком:

- |  |      |
|--|------|
| • Портативная колонка                          | 1 шт |
| • Микро USB кабель                             | 1 шт |
| • Аудио кабель 3,5мм                           | 1 шт |
| • Ремень для переноски                         | 1 шт |
| • Руководство пользователя / гарантийный талон | 1 шт |



## Основные функции и режимы работы:

- Воспроизведение с внешнего Блютус- устройства,
- Воспроизведение с внешнего аудиоустройства через вход AUX,
- Воспроизведение с карт памяти USB-flash,
- Поддержка режима TWS,
- Влагозащищенный корпус IPX6,
- Поддержка голосовых команд "Google Assistant" и "Siri Voice Control",
- Функция Hands-free,
- FM-радио.
- RGB подсветка

## Элементы управления



- ① « **⏻** » - Кнопка «вкл/выкл» / индикатор работы колонки
  - 1) «нажатие 3 сек» - включение колонки
  - 2) «нажатие 1 сек» - выключение колонки
  - 3) индикатор работы колонки мигает синим светом в режиме «воспроизведения», поиска и сопряжения блютуз источника; индикатор горит постоянно, не мигает в режиме «пауза»
- ② « **∞** » - кнопка вкл/выкл режима TWS;

- ③ «  » - Кнопка «PLAY / PAUSE»
  - 1) «нажатие 1 сек» - пауза / возобновления воспроизведения
  - 2) «нажатие 3 сек» - автоматический поиск FM - станций в режиме «FM»;
- ④ Кнопка « + »
  - 1) «нажатие 1 сек» - переход к следующему аудио файлу в режимах «BT», «USB» или переход к следующей FM - станции в режиме «FM»
  - 2) «нажатие 3 сек» - плавное увеличение громкости;
- ⑤ LED индикатор зарядки батареи;
- ⑥ Кнопка « - »
  - 1) «нажатие 1 сек» - переход к предыдущему аудио файлу в режимах «BT», «USB» или переход к предыдущей FM - станции в режиме «FM»
  - 2) «нажатие 3 сек» - плавное уменьшение громкости
- ⑦ Кнопка « **M** » - «нажатие 1 сек» - переключение режимов работы «BT/USB/FM/AUX»;  
- «нажатие 3 сек» - вкл/выкл RGB подсветки;
- ⑧ «  » - кнопка «вкл/выкл» голосового помощника “Google Assistant” и “Siri Voice Control”;
- ⑨ «DC 5V» - микро USB порт для зарядки аккумулятора;
- ⑩ «USB» - разъем для USB - flash памяти;
- ⑪ «AUX» - линейный вход 3,5мм для подключения внешних аудио устройств;
- ⑫ «RESET» - отмена операции.

---

## Первое включение

Портативная Блютус колонка GM-903B работает от встроенного (перезаряжаемого) аккумулятора. Перед первым включением колонки необходимо зарядить встроенный аккумулятор.

1. Зарядное устройство не входит в комплект поставки. Для зарядки этого устройства используйте стандартное зарядное устройство на 5V/2-3A.

2. Подключите к порту ⑨ кабель микро USB (входит в комплект поставки) и подключите другой его конец к ПК или зарядному устройству с выходом 5V.

3. Время зарядки должно составлять 3-5 часов. Чтобы продлить срок службы аккумулятора, пожалуйста, не заряжайте колонку более 8-ми часов.

4. Устройство не имеет функции power bank, запрещено заряжать другое устройство через это устройство или подключать другое устройство через USB-кабель.

Включите колонку кнопкой ①. Громкость по умолчанию будет на уровне 50% от максимальной громкости. Дождитесь команды голосового меню или звукового сигнала. При включённом питании LED - индикатор будет мигать синим светом. Это означает, что портативная колонка готова к подключению внешних устройств Блютус. Если перед включением, в соответствующие разъёмы были вставлены аудио кабель ⑪, карта памяти USB-flash ⑩, то при включении колонка автоматически перейдёт в режим AUX или MP3 плеер. Нажатие кнопки ⑦ последовательно меняет режимы работы «BT/USB/FM/AUX». Не забывайте выключать портативную колонку кнопкой ①, если не будете использовать её продолжительное время.

**ВНИМАНИЕ:** При низком напряжении батареи вы услышите команду голосового меню или звуковой сигнал. Услышав его необходимо сразу поставить BT колонку на зарядку.

**ВНИМАНИЕ:** Во время зарядки вы можете использовать колонку на громкости не более 50%.

# Прослушивание музыки

## 1. Воспроизведение музыки с внешнего Bluetooth устройства.

**ВНИМАНИЕ:** Рабочее расстояние между BT колонкой и подключаемым внешним Bluetooth устройством должно быть не более 10 метров.

Включите колонку кнопкой ①, прозвучит звуковой сигнал и кнопка ① станет часто мигать синим. Портативная колонка автоматически перейдет в режим БЛЮТУС. На подключаемом внешнем устройстве включите функцию Bluetooth и выполните поиск. Когда на дисплее внешнего устройства появится список обнаруженных устройств, выберите вашу колонку. После завершения процесса подключения внешнего устройства кнопка питания ① перестанет мигать и издаст звуковой сигнал.

В большинстве случаев после разрыва Bluetooth соединения портативная колонка автоматически повторно подключается к вашему внешнему устройству. Если автоматическое соединение не произошло, выключите и включите колонку кнопкой ①. При включении в режиме Bluetooth колонка начнёт устанавливать Bluetooth - соединение с последним подключённым устройством. Если функция Bluetooth устройства включена, Bluetooth - подключение устанавливается автоматически.

Включите воспроизведение музыки на Вашем внешнем Bluetooth - устройстве. Для паузы и возобновления воспроизведения используйте кнопку ③. Для перехода к предыдущему / следующему файлу и для регулировки громкости используйте кнопки ④ и ⑥ на панели управления колонки или используйте для этого внешнее Bluetooth устройство.

Нажмите кнопку ⑧, чтобы активировать голосовой помощник SIRI / GOOGLE ASSISTANT.

## 2. Телефонные вызовы, функция Hands-free

Портативная Bluetooth колонка GM-903B позволяет осуществлять приём телефонных вызовов и разговаривать с использованием встроенного динамика и микрофона в режиме Hands-free. При поступлении входящего вызова воспроизведение музыки будет приостановлено и Вы услышите мелодию вызова с Вашего мобильного устройства в динамике Bluetooth колонки. Для ответа и для завершения разговора нажмите коротко кнопку ③. При этом воспроизведение музыкального файла будет возобновлено. Если Вы не хотите отвечать на входящий вызов, то можете нажать сброс на своём мобильном устройстве или нажмите на 3 секунды кнопку ③ на колонке. Приём звонка является функцией Bluetooth и невозможен при работе колонки в других режимах.

## 2. Воспроизведение музыки с внешнего аудио устройства

Портативную Bluetooth колонку GM-903B можно использовать в качестве обычной проводной акустической системы. Подключите внешнее устройство (MP3 плеер, планшетный ПК, смартфон, ноутбук или мобильный телефон) к интерфейсу AUX ① с помощью аудио кабеля 3,5мм. (входит в комплект поставки). Включите воспроизведение музыки на внешнем устройстве. Для паузы и возобновления воспроизведения используйте кнопку ③ на панели управления. Для регулировки громкости используйте кнопки ④ и ⑥ на панели управления. Вы также можете регулировать громкость и переключать файлы с помощью меню или кнопок внешнего устройства.

### 3. Воспроизведение с USB-flash карт памяти

Включите колонку кнопкой ①, вставьте USB - flash в разъем ⑩. Воспроизведение аудио файлов MP3 начнется автоматически. Формат файловой системы USB - flash должен быть FAT32. Объем памяти не более 32 Гб. Используйте кнопки ④ и ⑥ для перехода к предыдущему/следующему файлу и для регулировки громкости. При этом файлы, рассортированные по папкам, будут воспроизводиться последовательно. Для паузы и возобновления воспроизведения используйте кнопку ③ на панели управления. Портативная колонка при каждом последующем включении сохраняет ранее установленные настройки: последний воспроизводимый файл.

### 4. FM-радио

Подключите аудио кабель 3,5мм (входит в комплект поставки), в качестве антенны, в разъем ⑪. Включите колонку кнопкой ①, Нажимая кнопку ⑦ на панели управления, выберите режим работы «FM-радио». В этом режиме длительное нажатие кнопки ③ на панели управления запускает автоматическое сканирование и сохранение в памяти станций FM диапазона. По окончании сканирования диапазона FM 87.5-108.0МГц используйте кнопки панели управления ④ и ⑥ для перехода к предыдущей/следующей станции FM и для регулировки громкости. Кратковременное нажатие кнопки ③ отключает звук.

### 4. Режим TWS

Портативная Блютус колонка GM-903B поддерживает режим TWS - возможность воспроизведения с внешнего Блютус - устройства сразу на две портативные Блютус колонки. Режим TWS возможен ТОЛЬКО в режиме Блютус и при наличии 2-х одинаковых портативных Блютус колонок. Одна портативная Блютус колонка выступает в качестве левого аудио канала, другая — в качестве правого, позволяя создавать сбалансированный двухканальный стереозвук. Для подключения этой функции расположите две Блютус колонки на расстояние примерно 20 см. друг от друга. Включите кнопкой ① обе колонки. Нажимая кнопку ⑦ на панели управления, выберите режим работы «BT». Затем на одной из колонок нажмите кнопку TWS ②. После этого звуковой сигнал сообщит о начале подключения, а затем три звуковых сигнала сообщат о подключении. Теперь можно подключить по Блютус внешнее устройство. Включите воспроизведение музыки на Вашем внешнем Блютус - устройстве. Будут работать обе Блютус колонки в режиме стереозвука. Для паузы и возобновления воспроизведения используйте кнопку (3) на панели управления. Используйте кнопки ④ и ⑥ для перехода к предыдущему/следующему файлу и для регулировки громкости. Выключить режим TWS, можно нажав кнопку ☒ на той же колонке. При следующем включении обе колонки будут автоматически подключаться друг к другу в режиме TWS.

**ВНИМАНИЕ:** Расстояние между двумя колонками не должно превышать 1м.

### 7. RGB подсветка

При включении Блютус колонки, подсветка RGB включается автоматически, чтобы выключить RGB подсветку на 3 сек. нажмите кнопку ⑦.

# Технические характеристики

Динамики	2 x 3" (7,62 см), 4 Ом
Поддержка режима TWS	Да
Диапазон FM радио	87.5-108.0 МГц
Аккумуляторная батарея	Li-Ion, 3.7 В, 3000мАч
Выходная мощность, RMS	2x12 Вт
Диапазон воспроизводимых частот	100 Гц – 20 КГц
Соотношение сигнал/шум	>72dB
Время работы в режиме воспроизведения	До 4 часов*
Адаптер для зарядки аккумулятора	microUSB 5В / 1,0 А**
Время полной зарядки аккумулятора	3 часа
Версия Блютус	V4.2+BR
Макс. дальность связи:	прибл.10м в пределах прямой видимости***
Вход	Разъем AUX ø 3,5мм
MP3 плеер	USB - flash
Поддерживаемые форматы аудио файлов	MP3, WAV, FLAC, APE, WMA
Макс. объем внешнего накопителя	до 32 Гб
Формат файловой системы внеш. накопителя	FAT32
Размеры	283 x 123 x 126 мм****
Вес	1.74 кг

\*Время работы может меняться в зависимости от температуры или условий работы

\*\*В комплект поставки не входит

\*\*\*Действительный диапазон может отличаться при наличии таких факторов, как препятствия между устройствами, магнитные поля, статическое электричество, чувствительность приема, характеристики антенны, операционная система, программное приложение и т.д.

\*\*\*\*Конструкция и характеристики колонки могут изменяться без предварительного уведомления. Дизайн и технические характеристики колонки могут быть изменены без предупреждения.

**ВНИМАНИЕ:** Конструкция и характеристики акустической системы и её компонентов могут изменяться без предварительного уведомления и не могут служить основанием для претензий. Дизайн и технические характеристики акустической системы и её компонентов могут быть изменены без предупреждения.

## Устранение неисправностей

Если портативная Блютус колонка не работает должным образом, попробуйте самостоятельно определить проблему в списке типичных неполадок и выполните перечисленные меры по их устранению.

### Типичные неполадки и способы их устранения

#### 1. Не включается

- Проверьте уровень заряда аккумуляторной батареи
- Подключите к внешнему источнику питания для перезагрузки

#### 2. Не заряжается

- Проверьте кабель микро USB и подключение кабеля от адаптера к колонке



### **3. Нет звука**

- Проверьте уровень громкости звука
- Проверьте наличие MP3 файлов на внешнем носителе
- Проверьте уровень заряда аккумуляторной батареи
- Проверьте Блютус соединение

### **4. Нет воспроизведения с внешнего носителя**

- Проверьте формат файловой системы USB-flash карты

### **5. Самопроизвольные помехи из динамика**

- Убедитесь, что мобильные средства связи находятся на расстоянии не менее 50 см от портативной колонки

### **6. Невозможно установить соединение с внешними Блютус устройствами**

- Убедитесь, что батарея колонки полностью заряжена
- Для регистрации обеспечьте минимальное расстояние между колонкой и Вашим мобильным устройством (не более 1 метра)
- Проверьте, чтобы в меню Вашего Блютус устройства был активирован параметр “Видимый для других Блютус устройств”
- Некоторые внешние Блютус устройства после регистрации требуют отдельной операции установки Блютус соединения. Для этого, из списка зарегистрированных устройств в Вашем мобильном устройстве выберите ваше устройство, и произведите операцию “Установка соединения”.
- Если после разрыва связи, вызванного превышением рабочего расстояния 10 м или отключением Блютус на внешнем мобильном устройстве, автоматического соединения не произошло, выключите и включите питание колонки.

Если выше перечисленные действия не помогают, обратитесь к Вашему поставщику или в сервисный центр

---

## **Меры предосторожности и безопасности**

Портативная аудиосистема предназначена исключительно для использования в быту и должна быть использована по прямому назначению.

- Не используйте колонку в местах, где правилами не рекомендовано или запрещено использовать мобильные устройства или Блютус устройства: во время полета в самолете; в местах наличия возгораемых газов, проведения взрывных работ, на АЗС; возле автоматических дверей или пожарной тревоги; вблизи электронных приборов, магнитных носителей информации и электронного медицинского оборудования (кардиостимуляторов, слуховых аппаратов и др.).
- Необходимо следить, чтобы прибор не попадал под дождь. Попадание воды внутрь корпуса может привести к выходу устройства из строя. Если это произошло, немедленно обратитесь в сервисный центр для проверки работоспособности.
- Берегите прибор от падений и ударов. Устанавливайте прибор на ровной и устойчивой поверхности. В приборе нет частей, которые должен обслуживать пользователь. Если прибор нуждается в ремонте, обращайтесь исключительно в авторизованные сервисные центры. Список адресов и телефонов Авторизованных сервисных центров можно найти на сайте [www.ginzzu.com](http://www.ginzzu.com). Несоблюдение перечисленных требований по эксплуатации и хранению лишает вас гарантийного обслуживания.
- Производитель не несет ответственности за какие-либо повреждения, возникшие вследствие неправильного использования прибора или несоблюдения мер предосторожности и безопасности.

- Устройство сохраняет работоспособность и параметры при температуре окружающего воздуха от -10°C до +40°C.

### **ЧИСТКА И УХОД**

Перед тем как чистить устройство, его нужно отключить от розетки. Протирайте поверхности устройства чистой и сухой тканью. При наличии устойчивых пятен можно слегка смочить ткань. Запрещается использовать для очистки прибора спирт, бензин и другие агрессивные вещества, так как это может привести к повреждению пластика или покрытия.

### **ТРАНСПОРТИРОВКА И ХРАНЕНИЕ**

В упакованном виде устройство может транспортироваться в крытых транспортных средствах любого вида и храниться в закрытых помещениях в соответствии с ГОСТ 15150-69 с защитой от непосредственного воздействия атмосферных осадков, солнечного излучения и механических повреждений.

### **БЕЗОПАСНАЯ УТИЛИЗАЦИЯ**

Утилизация устройства, потерявшего потребительские свойства, осуществляется в соответствии с действующим законодательством. За более подробной информацией об утилизации обращайтесь к местным властям.

# ГАРАНТИЙНЫЙ ТАЛОН

## УВАЖАЕМЫЙ ПОКУПАТЕЛЬ!

Благодарим Вас за покупку изделия компании "Ginzzu Technology Limited" (далее – Производитель) и надеемся, что оно Вам понравится. Рекомендуем Вам перед началом использования изделия внимательно прочитать Инструкцию по эксплуатации, а если потребуется гарантийное обслуживание - обратиться в Авторизованный Сервисный Центр (АСЦ). Адреса и телефоны АСЦ Вы можете узнать на сайте [www.ginzzu.com](http://www.ginzzu.com).

Данным гарантийным талоном Производитель подтверждает принятие на себя обязательств по удовлетворению требований потребителей, установленных действующим законодательством о защите прав потребителей. В случае обнаружения недостатков изделия, возникших по вине Производителя, Производитель обеспечивает в течение гарантийного срока ремонт или замену изделия на аналогичное за свой счет. Данная гарантия применима только к изделиям, используемым в личных (семейных) бытовых целях. Производитель оставляет за собой право отказать в удовлетворении требований потребителей по гарантийным обязательствам в случае несоблюдения изложенных ниже условий.

## УСЛОВИЯ ГАРАНТИЙНЫХ ОБЯЗАТЕЛЬСТВ

1. Гарантийные обязательства на территории Российской Федерации (РФ) распространяются только на изделия, предназначенные Производителем для поставок и реализации на территории РФ, приобретенные в РФ и прошедшие сертификацию на соответствие стандартам РФ.

2. На данный товар Производителем устанавливается **гарантийный срок – 1 (один) год, срок службы – 3 (три) года**. На аккумуляторные батареи для мобильных телефонов, смартфонов, планшетов, ВТ колонок устанавливается гарантийный срок – 3 (три) месяца. На элементы питания устанавливается срок годности – 3 (три) года. Гарантия начинается со дня приобретения товара и заканчивается после истечения гарантийного срока. Дата приобретения товара подтверждается наличием кассового или товарного чека, или другого документа. Сохраняйте кассовый (товарный) чек и данный Гарантийный талон в течение всего гарантийного срока!

3. Гарантия выполняется только при наличии: дефектного изделия с комплектом поставки; оригинала документа, подтверждающего покупку изделия; правильно и четко заполненного Гарантийного талона. В талоне должны быть указаны: наименование модели изделия, дата покупки; четкая печать организации, продавшей изделие; подпись покупателя об ознакомлении с условиями настоящей гарантии.

4. Гарантия выполняется при условии соблюдения правил эксплуатации, а также требований, изложенных в данном документе и в Инструкции по эксплуатации.

5. Гарантийный ремонт и обслуживание оборудования осуществляется в течение 45 дней с момента обращения в АСЦ. Все замененные изделия и детали становятся собственностью Производителя.

6. Гарантийные обязательства не распространяются на детали отделки и корпуса, батареи и элементы питания (батарейки), соединительные кабели и прочие детали, обладающие ограниченным сроком использования.

7. Изготовитель не несет гарантийные обязательства в следующих случаях:

► Если изделие, предназначенное для личных (бытовых, семейных) нужд, использовалось для осуществления предпринимательской деятельности, а также в иных целях, не соответствующих его прямому назначению;

► В случае нарушения правил и условий эксплуатации, хранения и транспортировки, изложенных в Инструкции по эксплуатации;

► Если изделие имеет следы попыток несанкционированного вскрытия, самостоятельного ремонта;

► Если дефект вызван изменением конструкции или схемы изделия, подключением внешних устройств, не предусмотренных Производителем;

► Если дефект вызван эксплуатацией неисправного изделия либо в составе комплекта неисправного оборудования;

► Если дефект вызван воздействием непреодолимых сил, несчастными случаями, умышленными или неосторожными действиями потребителя или третьих лиц; воздействием влаги, высоких или низких температур, высокого напряжения, коррозией, попаданием внутрь изделия посторонних предметов, жидкостей или насекомых;

► Если Гарантийный талон заполнен не полностью, неправильно или неразборчиво; данные, указанные в Гарантийном талоне, изменены, стерты или переписаны.

Техническая поддержка продукции: [vk.com/ginzzu\\_tm](http://vk.com/ginzzu_tm)

Общая информация: [www.ginzzu.com](http://www.ginzzu.com)

Наименование модели	Дата покупки	Подпись и печать



Товар сертифицирован в соответствии с законом «О защите прав потребителей». Подробную информацию о сертификате на данное устройство смотрите в «Полном руководстве пользователя» на [www.ginzzu.ru](http://www.ginzzu.ru)

ИМПОРТЕР: ООО "ГИНЗУ"  
125502, Россия, г.Москва,  
ул.Лавочкина, д.19, стр.3

Производитель: Гинзу Технолоджи  
Лимитед, Китай, г. Шеньжень, Инжан,  
район Лонган, Кензи, Лонгъен,  
Индустриальная зона АЗ.  
Гарантия: 1 год. Срок службы: 3 года.

ДАТА  
ПРОИЗВОДСТВА

1	2	3	4
5	6	7	8
9	10	11	12
2020		2021	

Сделано в Китае



**GINZZU LLC**  
**WWW.GINZZU.COM**

Copyright © GINZZU LLC. All rights reserved. All brand names are registered trademarks of their respective owners. Specifications are subject to change without prior notice.

Техническая поддержка и обновлённая версия данного руководства размещена на сайте [www.ginzzu.ru](http://www.ginzzu.ru)