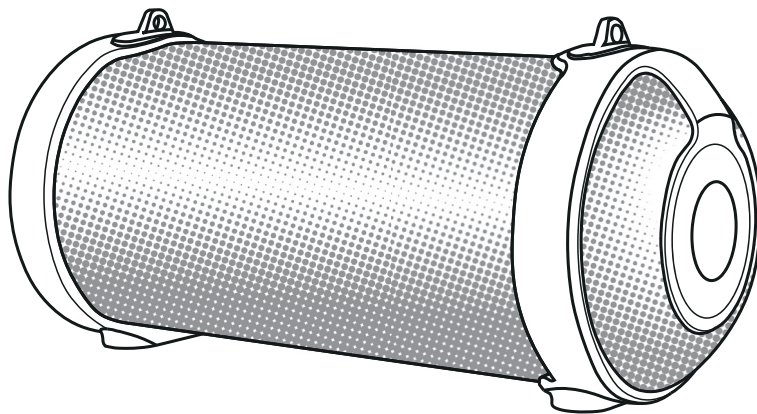


GINZZU™
WWW.GINZZU.COM

GM-906B



Беспроводная Портативная Колонка

ПОЛНОЕ РУКОВОДСТВО ПОЛЬЗОВАТЕЛЯ

M_620_102_W

Начало эксплуатации

Благодарим Вас за приобретение портативной Блютус колонки GINZZU GM-906B. Прежде чем начать эксплуатацию устройства, внимательно прочтите данное руководство, чтобы воспользоваться всеми возможностями портативной колонки и продлить срок ее службы. Портативная Блютус колонка GINZZU GM-906B это беспроводная акустическая система для прослушивания музыки через соединение Блютус между колонкой и внешним Блютус-устройством, например смартфоном или другим аудио источником.

Колонка GINZZU GM-906B совместима с большинством смартфонов, планшетов и с музыкальными устройствами с Блютус версией 2.1 или выше.

Комплект поставки и распаковка

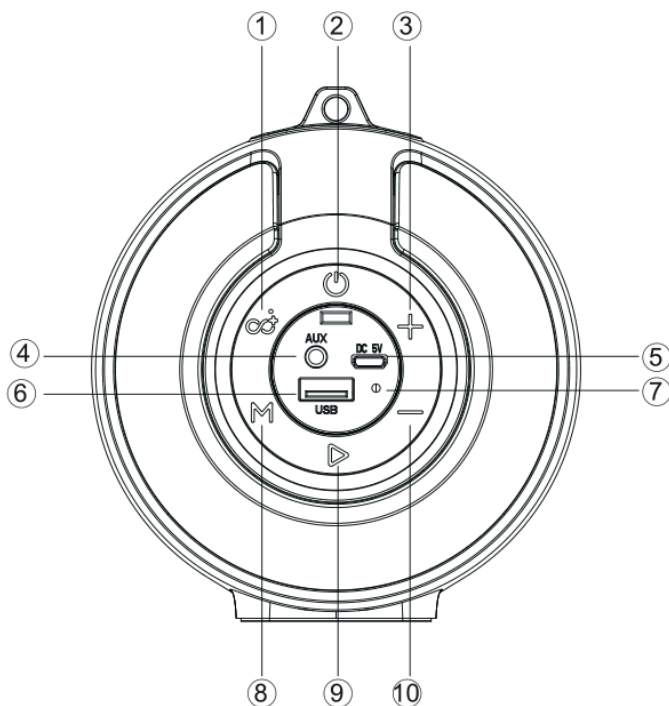
После открытия упаковки убедитесь, что в коробке находятся все элементы в соответствии со списком ниже. Если какие-то элементы отсутствуют, свяжитесь со своим поставщиком:

- | | |
|--------------------------------|------|
| • Портативная колонка | 1 шт |
| • Микро USB кабель для зарядки | 1 шт |
| • Аудио кабель 3,5мм | 1 шт |
| • Ремешок для переноски | 1 шт |
| • Руководство по эксплуатации | 1 шт |
| • Гарантийный талон | 1 шт |

Основные функции и режимы работы:

- Воспроизведение с внешнего Блютус-устройства,
- Воспроизведение с внешнего аудио-устройства через AUX,
- Воспроизведение с карт памяти USB-flash,
- FM-радио,
- Поддержка режима TWS,
- RGB подсветка

Элементы управления



- ① « ∞ » - кнопка вкл/выкл режима TWS;
- ② « U » - кнопка вкл/выкл питания «ON/OFF»;
- ③ « + » - “короткое нажатие” – увеличение громкости во всех режимах;
- “длинное нажатие” - переход к следующему аудио треку в режимах Bluetooth/USB,
- в режиме FM - переход к следующей радиостанции,
- в режиме AUX - не работает;
- ④ «AUX» - линейный вход 3,5 мм для подключения внешних аудио-устройств;
- ⑤ «DC 5V» - микро USB порт для зарядки аккумулятора;
- ⑥ «USB» - USB-порт для USB-flash памяти;
- ⑦ - LED-индикатор режима работы:
 - Режим «Bluetooth» - поиск сопряжения - быстрое мигание «синим»
 - Режим «AUX» - постоянно горит «синий»
 - Режим «FM» - сканирование FM станций - быстро мигает «синий»
 - Режимы «USB/BT/FM» - «воспроизведение» - медленно мигает «синим».
 - Когда аккумулятор разряжен или заряжается - мигает «красным».
- ⑧ «M» - “короткое нажатие” – переключение режимов работы «Bluetooth/USB/FM/AUX»;
- “длинное нажатие” - вкл/выкл RGB подсветки;
- ⑨ «▶» - пауза/возобновления воспроизведения в режимах «Bluetooth/USB/AUX»,
- сканирование FM-станций в режиме «FM»;

- ⑩ « — » - “короткое нажатие” – уменьшение громкости во всех режимах;
- “длинное нажатие” - переход к предыдущему аудио треку в режимах Bluetooth/USB,
 - в режиме FM - переход к предыдущей радиостанции,
 - в режиме AUX - не работает;

Первое включение

Портативная Bluetooth колонка GINZZU GM-906B работает от встроенного (перезаряжаемого) аккумулятора. Перед первым включением колонки необходимо зарядить аккумулятор. Зарядное устройство не входит в комплект поставки. Пожалуйста, используйте стандартное зарядное устройство 5V / 1 ~ 2A для зарядки этого устройства.

Вставьте прилагаемый кабель микро USB для зарядки в гнездо ⑤, подключите другой конец к ПК или другому зарядному устройству с выходом 5V.

Время зарядки должно быть 2-4 часа. Во время зарядки индикатор ⑦ горит красным светом, а при полной зарядке индикатор гаснет. Для продления срока службы батареи, пожалуйста, не заряжайте более 8 часов. Портативная Bluetooth колонка GINZZU GM-906B не имеет функции “powerbank”, поэтому не пытайтесь заряжать другое устройство от этой колонки или подключать к ней другое устройство через USB-кабель.

ВНИМАНИЕ: При воспроизведении музыки во время зарядки, пожалуйста, не устанавливайте большую громкость, потому что зарядное устройство может быть не в состоянии зарядить аккумулятор колонки.

Прослушивание музыки

1. Воспроизведение музыки с внешнего Bluetooth устройства.

ВНИМАНИЕ: Рабочее расстояние между BT колонкой и подключаемым внешним Bluetooth устройством должно быть не более 10 метров.

Включите питание колонки кнопкой ②, LED индикатор ⑦ загорится синим и быстро начнёт мигать, затем кнопкой (8) выберите режим “Bluetooth”, прозвучит звуковой сигнал. На подключаемом внешнем устройстве включите функцию Bluetooth и выполните поиск. Когда на дисплее внешнего устройства появится список обнаруженных устройств, выберите «GINZZU-906». Если внешнее устройство запросит PIN, введите "0000". После завершения процесса подключения внешнего устройства прозвучит тройной звуковой сигнал и LED-индикатор ⑦ начнет мигать синим светом.

В большинстве случаев после разрыва Bluetooth соединения портативная колонка автоматически повторно подключается к Вашему внешнему устройству. Если автоматическое соединение не произошло, выключите и включите питание колонки.

При включении колонка начнёт устанавливать Bluetooth-соединение с последним подключённым устройством. Если функция Bluetooth устройства включена, Bluetooth-подключение устанавливается автоматически. Включите воспроизведение музыки на Вашем внешнем Bluetooth-устройстве. Во время воспроизведения LED-индикатор ⑦ портативной колонки медленно мигает синим светом. Для паузы и возобновления воспроизведения используйте кнопку (9). Используйте кнопки ③ и ⑩ для перехода к предыдущему/следующему файлу и

для регулировки громкости. Вы также можете регулировать громкость и переключать файлы с помощью меню или кнопок внешнего устройства.

2. Воспроизведение музыки с внешнего аудио устройства через AUX

Портативную Блютус колонку GM-906B можно использовать в качестве обычной проводной акустической колонки. Подключите внешнее устройство (MP3 плеер, планшетный ПК, смартфон, ноутбук или мобильный телефон) к интерфейсу AUX ④ с помощью аудио кабеля (входит в комплект поставки). В любом режиме воспроизведения, когда вы подключаете аудио кабель к разъему ④, Блютус колонка автоматически переключается в режим AUX. Включите воспроизведение музыки на внешнем устройстве. Для управления воспроизведением и для регулировки громкости используйте кнопки ③, ⑨, ⑩. В режиме AUX все эти функции могут управляться внешним устройством.

ПРИМЕЧАНИЯ:

1. Когда к колонке подключён аудио кабель, вы не можете переключиться в режим Блютус, используя кнопку Mode ⑧.
2. Когда к устройству подключён аудио кабель, вы можете нажать кнопку «TWS» ①, чтобы установить соединение TWS в режиме AUX.

3. Воспроизведение с карт памяти USB-flash

Включите питание колонки кнопкой ②, LED индикатор ⑦ загорится синим. Вставьте карту памяти USB-flash в разъем ⑥. Воспроизведение аудио файлов MP3 начнётся автоматически. Формат файловой системы карты памяти USB-flash должен быть FAT32. Объем памяти не более 32 Гб. Используйте кнопки ③ и ⑩ для перехода к предыдущему/следующему файлу и для регулировки громкости. Для управления воспроизведением и паузой используйте кнопку ⑨.

4. FM-радио

Чтобы улучшить прием FM-сигнала вставьте аудио кабель в разъем ④ в качестве антенны. Нажимая кнопку ⑧, выберите режим работы «FM-радио». При этом нажатие кнопки ⑨ запускает автоматическое сканирование и сохранение в памяти станций FM-диапазона. Регулируйте громкость воспроизведения и переход от одной радиостанции к другой кнопками ③ и ⑩.

5. Функция TWS

Две Блютус колонки GINZZU GM-906B могут подключаться друг к другу в режиме TWS - для воспроизведения аудиоконтента с внешнего Блютус-устройства сразу на две колонки. Одна колонка выступает в качестве левого аудио канала, другая - в качестве правого канала, позволяя создавать сбалансированный двухканальный стереозвук.

1. Разместите две колонки рядом друг с другом (расстояние не должно превышать 10 метров).
2. Включите кнопкой ② две колонки, и на обеих выберите режим Блютус, нажмите кнопку TWS ① на одной из колонок и на ней, в качестве главной колонки, будет установлено соединение TWS, прозвучит звуковой сигнал, когда начнётся сопряжение, и 3 звуковых сигнала после успешного сопряжения (если соединение TWS не удаётся установить в течение одной минуты, поиск сопряжения прекратится и вам нужно повторно нажать кнопку TWS, чтобы начать сопряжение).
3. Установите Блютус-соединение с внешним аудио устройством. Включите воспроизведение

музыки на Вашем внешнем Bluetooth-устройстве. Будут работать обе колонки GM-906B в режиме стереозвuka. Для паузы и возобновления воспроизведения, для перехода к предыдущему/следующему файлу, для регулировки громкости используйте кнопки ⑨, ③ и ⑩.

4. Если вы хотите выйти из режима TWS, снова нажмите кнопку ① «TWS».

5. Когда обе колонки включаются в следующий раз в пределах рабочего диапазона, они автоматически снова образуют TWS-соединение.

ВНИМАНИЕ: Расстояние между двумя колонками не должно превышать 1 м.

6. RGB подсветка

Для включения / выключения подсветки RGB, нажмите и удерживайте кнопку ⑧ «Mode».

7. Телефонные вызовы

Портативная колонка GINZZU GM-906B не позволяет осуществлять приём телефонных вызовов в режиме Bluetooth. При поступлении входящего вызова на Ваш телефон воспроизведение музыки на колонке будет приостановлено на время разговора, по окончании - воспроизведение будет продолжено.

Технические характеристики

Динамик	3"(7.62cm)4om
Выходная мощность	10 Вт
Поддержка режима TWS	да
RGB подсветка	да
Диапазон воспроизводимых частот	120 Гц- 15 КГц
Сигнал/шум	>65 дБ
Аккумуляторная батарея	Li-Ion. 3.7 В. 1500мАч
Время работы в режиме воспроизведения	До 5 часов*
Адаптер для зарядки аккумулятора	microUSB 5B/1A**
Время полной зарядки аккумулятора	3 часа
Bluetooth версия	V5.0
Bluetooth профили	A2DP. AVRCP
Макс. дальность связи	прибл. 10м в пределах прямой видимости***
Вход	AUX DC-jack 3.5мм
MP3 плеер	USB-flash
Поддерживаемые форматы аудиофайлов	MP3, WAV, WMA
Диапазон FM-радио	87.5-108.0МГц
Макс. объем внешнего накопителя до	32 Гб
Формат Файловой системы внеш. накопителя	FAT32
Размеры	278x117x128 мм****
Вес	905г

*Время работы может меняться в зависимости от температуры или условий работы

**В комплект поставки не входит

***Действительный диапазон может отличаться при наличии таких факторов, как препятствия

между устройствами, магнитные поля, статическое электричество, чувствительность приема, характеристики антенны, операционная система, программное приложение и т.д.

****Конструкция и характеристики колонки могут изменяться без предварительного уведомления. Дизайн и технические характеристики колонки могут быть изменены без предупреждения.

ВНИМАНИЕ: Конструкция и характеристики акустической системы и её компонентов могут изменяться без предварительного уведомления и не могут служить основанием для претензий. Дизайн и технические характеристики акустической системы и её компонентов могут быть изменены без предупреждения.

Устранение неисправностей

Если портативная Bluetooth колонка не работает должным образом, попробуйте самостоятельно определить проблему в списке типичных неполадок и выполните перечисленные меры по их устранению.

Типичные неполадки и способы их устранения

1. Не включается

- Проверьте уровень заряда аккумуляторной батареи
- Подключите к внешнему источнику питания для перезагрузки

2. Не заряжается

- Проверьте кабель микро USB и подключение кабеля от адаптера к колонке

3. Нет звука

- Проверьте уровень громкости звука
- Проверьте наличие MP3 файлов на внешнем носителе
- Проверьте уровень заряда аккумуляторной батареи
- Проверьте Bluetooth соединение

4. Самопроизвольные помехи из динамика

- Убедитесь, что мобильные средства связи находятся на расстоянии не менее 50 см от портативной колонки

6. Невозможно установить соединение с внешними Bluetooth устройствами

- Убедитесь, что батарея колонки полностью заряжена
- Для регистрации обеспечьте минимальное расстояние между колонкой и Вашим мобильным устройством (не более 1 метра)
- Проверьте, чтобы в меню Вашего Bluetooth устройства был активирован параметр "Видимый для других Bluetooth устройств"
- Некоторые внешние Bluetooth устройства после регистрации требуют отдельной операции установки Bluetooth соединения. Для этого, из списка зарегистрированных устройств в Вашем мобильном устройстве выберите «GM-906B», и произведите операцию "Установка соединения".
- Если после разрыва связи, вызванного превышением рабочего расстояния 10 м или отключением Bluetooth на внешнем мобильном устройстве, автоматического соединения не произошло, выключите и включите питание колонки.

Если выше перечисленные действия не помогают, обратитесь к Вашему поставщику или в сервисный центр

Меры предосторожности и безопасности

Портативная аудиосистема предназначена исключительно для использования в быту и должна быть использована по прямому назначению.

- Не используйте колонку в местах, где правилами не рекомендовано или запрещено использовать мобильные устройства или Блютус устройства: во время полета в самолете; в местах наличия возгораемых газов, проведения взрывных работ, на АЗС; возле автоматических дверей или пожарной тревоги; вблизи электронных приборов, магнитных носителей информации и электронного медицинского оборудования (кардиостимуляторов, слуховых аппаратов и др.).
- Необходимо следить, чтобы прибор не попадал под дождь. Попадание воды внутрь корпуса может привести к выходу устройства из строя. Если это произошло, немедленно обратитесь в сервисный центр для проверки работоспособности.
- Берегите прибор от падений и ударов. Устанавливайте прибор на ровной и устойчивой поверхности. В приборе нет частей, которые должен обслуживать пользователь. Если прибор нуждается в ремонте, обращайтесь исключительно в авторизованные сервисные центры. Список адресов и телефонов Авторизованных сервисных центров можно найти на сайте www.ginzzu.com. Несоблюдение перечисленных требований по эксплуатации и хранению лишает вас гарантийного обслуживания.
- Производитель не несет ответственности за какие-либо повреждения, возникшие вследствие неправильного использования прибора или несоблюдения мер предосторожности и безопасности.
- Устройство сохраняет работоспособность и параметры при температуре окружающего воздуха от -10°C до +40°C.

ЧИСТКА И УХОД

Перед тем как чистить устройство, его нужно отключить от розетки. Протирайте поверхности устройства чистой и сухой тканью. При наличии устойчивых пятен можно слегка смочить ткань. Запрещается использовать для очистки прибора спирт, бензин и другие агрессивные вещества, так как это может привести к повреждению пластика или покрытия.

ТРАНСПОРТИРОВКА И ХРАНЕНИЕ

В упакованном виде устройство может транспортироваться в крытых транспортных средствах любого вида и храниться в закрытых помещениях в соответствии с ГОСТ 15150-69 с защитой от непосредственного воздействия атмосферных осадков, солнечного излучения и механических повреждений.

БЕЗОПАСНАЯ УТИЛИЗАЦИЯ

Утилизация устройства, потерявшего потребительские свойства, осуществляется в соответствии с действующим законодательством. За более подробной информацией об утилизации обращайтесь к местным властям.

ГАРАНТИЙНЫЙ ТАЛОН

УВАЖАЕМЫЙ ПОКУПАТЕЛЬ!

Благодарим Вас за покупку изделия компании "Ginzu Technology Limited" (далее – Производитель) и надеемся, что оно Вам понравится. Рекомендуем Вам перед началом использования изделия внимательно прочитать Инструкцию по эксплуатации, а если потребуется гарантийное обслуживание - обратиться в Авторизованный Сервисный Центр (АСЦ). Адреса и телефоны АСЦ Вы можете узнать на сайте www.ginzu.com.

Данным гарантийным талоном Производитель подтверждает принятие на себя обязательств по удовлетворению требований потребителей, установленных действующим законодательством о защите прав потребителей. В случае обнаружения недостатков изделия, возникших по вине Производителя, Производитель обеспечивает в течение гарантийного срока ремонт или замену изделия на аналогичное за свой счет. Данная гарантия применима только к изделиям, используемым в личных (семейных) бытовых целях. Производитель оставляет за собой право отказать в удовлетворении требований потребителей по гарантийным обязательствам в случае несоблюдения изложенных ниже условий.

УСЛОВИЯ ГАРАНТИЙНЫХ ОБЯЗАТЕЛЬСТВ

1. Гарантийные обязательства на территории Российской Федерации (РФ) распространяются только на изделия, предназначенные Производителем для поставок и реализации на территории РФ, приобретенные в РФ и прошедшие сертификацию на соответствие стандартам РФ.

2. На данный товар Производителем устанавливается **гарантийный срок - 2 (два) года, срок службы - 3 (три) года**. На аккумуляторные батареи устанавливается гарантийный срок - 3 (три) месяца. На элементы питания устанавливается срок годности - 3 (три) года. Гарантия начинается со дня приобретения товара и заканчивается после истечения гарантийного срока. Дата приобретения товара подтверждается наличием кассового или товарного чека, или другого документа. Сохраняйте кассовый (товарный) чек и данный Гарантийный талон в течение всего гарантийного срока!

3. Гарантия выполняется только при наличии: дефектного изделия с комплектом поставки; оригинала документа, подтверждающего покупку изделия; правильно и четко заполненного Гарантийного талона. В талоне должны быть указаны: наименование модели изделия, дата покупки; четкая печать организации, продавшей изделие; подпись покупателя об ознакомлении с условиями настоящей гарантии.

4. Гарантия выполняется при условии соблюдения правил эксплуатации, а также требований, изложенных в данном документе и в Инструкции по эксплуатации.

5. Гарантийный ремонт и обслуживание оборудования осуществляется в течение 45 дней с момента обращения в АСЦ. Все замененные изделия и детали становятся собственностью Производителя.

6. Гарантийные обязательства не распространяются на детали отделки и корпуса, батареи и элементы питания (батарейки), соединительные кабели и прочие детали, обладающие ограниченным сроком использования.

7. Изготовитель не несет гарантийные обязательства в следующих случаях:

▶ Если изделие, предназначенное для личных (бытовых, семейных) нужд, использовалось для осуществления предпринимательской деятельности, а также в иных целях, не соответствующих его прямому назначению;

▶ В случае нарушения правил и условий эксплуатации, хранения и транспортировки, изложенных в Инструкции по эксплуатации;

▶ Если изделие имеет следы попыток несанкционированного вскрытия, самостоятельного ремонта;

▶ Если дефект вызван изменением конструкции или схемы изделия, подключением внешних устройств, не предусмотренных Производителем;

▶ Если дефект вызван эксплуатацией неисправного изделия либо в составе комплекта неисправного оборудования;

▶ Если дефект вызван: воздействием непреодолимых сил, несчастными случаями, умышленными или неосторожными действиями потребителя или третьих лиц; воздействием влаги, высоких или низких температур, высокого напряжения, коррозией, попаданием внутрь изделия посторонних предметов, жидкостей или насекомых;

▶ Если Гарантийный талон заполнен не полностью, неправильно или неразборчиво; данные, указанные в Гарантийном талоне, изменены, стерты или переписаны.

Техническая поддержка продукции: vk.com/ginzu_tm
Общая информация: www.ginzu.com

S/N:

Наименование модели	Дата покупки	Подпись и печать



GINZZU LLC
WWW.GINZZU.COM

Copyright © GINZZU LLC. All rights reserved. All brand names are registered trademarks of their respective owners. Specifications are subject to change without prior notice.



СЕРТИФИКАТ СООТВЕТСТВИЯ EAC RU C-EN1002.B.0278520
Орган по сертификации: ООО «ПРОФИТ», РФ, 109004, г. Москва,
ул. Никольская, д. 45, стр. 2. Соответствует требованиям:
ТР ТС 020/2011 «Электромагнитная совместимость технических
средств». Срок действия: с 25.12.2020 по 24.12.2025

035
021

ИМПОРТЕР: ООО «ГИНЗУ»
125502, Россия, г.Москва,
ул.Лавочкина, д.19, стр.3

Производитель: Гинзу Компьютер
Продукт. Китай, г. Шеньжень, Инжан,
район Лонган, Кензи, Лонгъен,
Индустриальная зона А3,
Гарантия: 2 года.Срок службы: 3 года.

ДАТА
ПРОИЗВОДСТВА

1	2	3	4
5	6	7	8
9	10	11	12
2021	2022		

Сделано в Китае.



GINZZU LLC
WWW.GINZZU.COM

Copyright © GINZZU LLC. All rights reserved. All brand names are registered trademarks of their respective owners. Specifications are subject to change without prior notice.

Техническая поддержка и обновлённая версия данного руководства размещена на сайте www.ginzzu.ru