

**Инструкция по эксплуатации  
и техническому обслуживанию**

**Лобзик электрический**

**Модели:**

**JS 6507**




**VORTEX**

**EAC**

## **Содержание**


Описание оборудования.....	4
Технические характеристики модели .....	5
Правила по технике безопасности.....	6
Сборка.....	10
Эксплуатация.....	10
Техническое обслуживание .....	20
Устранение неисправностей .....	20
Утилизация и защита окружающей среды .....	21
Гарантийное обязательство .....	22
Гарантийные талоны.....	24
Сервисные центры .....	26

### Уважаемый покупатель!

Мы постоянно работаем над улучшением и усовершенствованием изделий под торговой  **WORTEX**.

В связи с этим технические характеристики, дизайн и комплектация могут меняться без предварительного уведомления.

Приносим Вам наши глубочайшие извинения за возможные причиненные этим неудобства.

Лобзик электрический  **WORTEX** отличается высокой прочностью и гарантированной надежностью. Лобзик предназначен для продольной и поперечной резки массива дерева и материалов имитирующих дерево, ДСП, фанеры, пластика, металла. Не допускается резка материалов, содержащих асбест. Ввиду широкого спектра принадлежностей и пильных полотен возможно использование инструмента для косых, криволинейных и круглых разрезов.



## Внимание!



Внимательно изучите данную инструкцию по эксплуатации и техническому обслуживанию. Храните её в защищенном месте.

**ВНИМАНИЕ** - для уменьшения риска получения повреждения необходимо прочитать инструкцию по эксплуатации.

Данный электроинструмент не предназначен для использования лицами (включая детей) с пониженными физическими, чувственными или умственными способностями или при отсутствии у них жизненного опыта или знаний, если они не находятся под контролем или не проинструктированы об использовании прибора лицом, ответственным за их безопасность. Дети должны находиться под контролем для недопущения игры с электроинструментом.

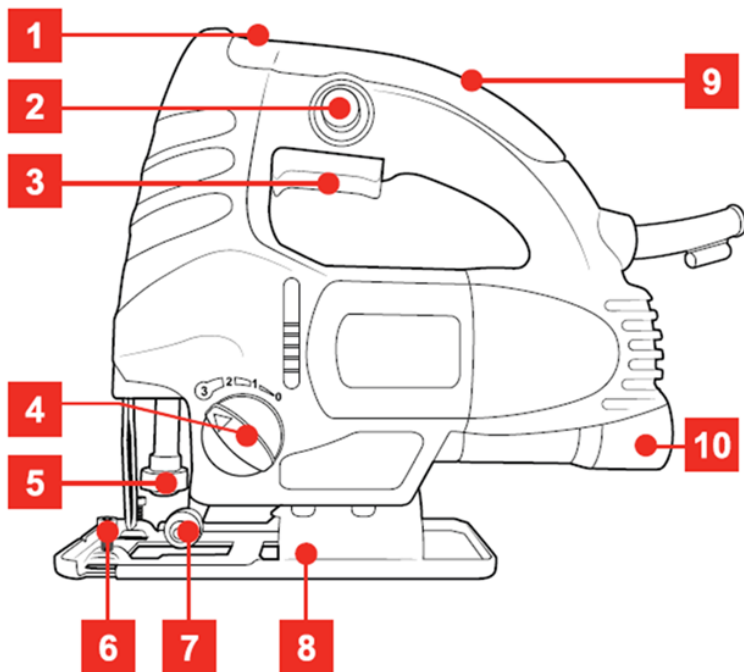
### Внимание!

Перед включением изделия в розетку, всегда проверяйте, что кнопка включения находится в положении «ВЫКЛ» и работает должным образом.

При наличии блокиратора на кнопке включения при прекращении энергоснабжения, обязательно переводить выключатель в положение **ВЫКЛ** для предотвращения самопроизвольного включения изделия.

Используйте при работе перчатки, защитные очки и беруши.

## Описание оборудования



1. Регулятор оборотов скорости
2. Фиксатор кнопки включения
3. Кнопка включения
4. Переключатель маятникового хода
5. Быстрозажимной патрон
6. Направляющий стопорный винт
7. Ролик направляющий
8. Регулируемая подошва
9. Прорезиненная рукоятка
10. Разъем для пылеудаления

**Комплект поставки**

- пильное полотно по дереву – 1 шт.;
- пильное полотно по металлу – 1 шт.;
- параллельная направляющая;
- комплект щеток.

**Технические характеристики модели**

Параметры \ Модели	JS 6507
Номинальное напряжение, В	230
Номинальная частота, Гц	50
Номинальная потребляемая мощность, Вт	710
Скорость холостого хода, мин <sup>-1</sup>	800-3100
Тип пильного полотна	Тип В
Максимальная глубина пропила	
- дерево	65 мм
- сталь	6 мм
- алюминий	12 мм
Ход пилки	19 мм
Угол реза	0-45°
Регулировка скорости	Да
Маятниковый ход	Да
Быстрозажимной патрон	Да
Подсветка	Да
Степень защиты	IP20
Уровень звуковой мощности (LWA), Дб	88
Уровень механического шума (LPA), Дб	97
Вибрация (мс-2/К)	11/3
Масса (без принадлежностей), кг	2,1

Устройство предназначено только для бытового применения внутри помещений. Необходимо периодически прекращать работу инструмента для охлаждения двигателя и других частей, что позволит продлить срок службы вашего инструмента.

Диапазон температуры при эксплуатации электроинструмента от -10°C - +35°C. При температуре окружающей среды ниже -10°C или выше +35°C использование инструмента не рекомендуется.

Указанные технические характеристики могут варьироваться в пределах ±5%.

## Правила по технике безопасности



Внимание! Данный знак означает наличие в устройстве двойной изоляции в соответствии с EN60745: В соответствии с этим в проводе заземления нет необходимости.

### Общие правила по технике безопасности

**Предупреждение!** При использовании электрических приборов необходимо соблюдать следующие основные меры предосторожности для уменьшения вероятности возникновения пожара, поражения электрическим током и получения травм.

Ознакомьтесь со всеми инструкциями перед началом эксплуатации данного изделия и храните их постоянно.

#### **1 Обеспечьте чистоту рабочей зоны**

- Загроможденные и плохо освещенные места служат причиной несчастных случаев.

#### **2 Правильно организовывайте рабочую обстановку**

- Не оставляйте электроинструменты под дождем.

- Не подвергайте электроинструменты воздействию сырости или влажности.

- Обеспечьте освещенность рабочей зоны.

- Не используйте инструменты в присутствии воспламеняемых жидкостей или газов.

#### **3 Обеспечивайте защиту от ударов током**

- Избегайте прикосновений к заземленным объектам: трубам, радиаторам, плитам и холодильникам.

#### **4 Не допускайте посторонних к месту работы**

- Не позволяйте посторонним лицам, не связанным с работой (особенно детям), прикасаться к инструменту или удлинителю кабеля и не допускайте их в зону работы.

#### **5 Хранение инструментов**

- Если инструменты не используются, их необходимо хранить в сухом и закрытом месте, недоступном для детей.

#### **6 Не прилагайте к инструменту чрезмерных усилий**

- Электроинструмент безопасен и лучше работает при номинальной нагрузке.

#### **7 Используйте подходящий инструмент**

- Не пытайтесь сделать работу большого объема инструментом малой мощности.

- Используйте инструменты по назначению: например, не пилите ветви или бревна.

#### **8 Одевайтесь надлежащим образом**

- Не надевайте свисающую одежду или украшения, так как они могут попасть в движущиеся части.

- Во время работы на улице рекомендуется надевать нескользкую обувь.

Надевайте защитный головной убор, чтобы убрать длинные волосы.

#### **9 Используйте средства индивидуальной защиты**

- Используйте защитные очки.

- Если во время работы возникает пыль, надевайте маску для лица или респиратор.

### **10 Подключайте пылеулавливающее оборудование**

- При наличии пылеулавливающих устройств убедитесь в том, что они подключены и правильно работают.

### **11 Обращайтесь с кабелем аккуратно**

- Никогда не тяните кабель, чтобы отключить его от розетки. Предохраняйте кабель от высокой температуры, масла и острых краев.

### **12 Закрепляйте заготовку**

- По возможности при выполнении работ используйте зажимы или тиски. Это безопаснее, чем держать заготовку рукой.

### **13 Не тянитесь**

- Во время работы всегда сохраняйте устойчивое положение и равновесие.

### **14 Аккуратно обслуживайте инструмент**

- Следите за остротой и чистотой режущих деталей.

- При смазке и замене частей инструмента следуйте инструкциям.

- Периодически проверяйте кабель питания. Если он поврежден, отремонтируйте его в официальном сервисном центре.

- Периодически проверяйте удлинительные кабели и заменяйте в случае повреждения.

- Следите за тем, чтобы рукоятки были сухими и чистыми, чтобы на них не было масла или смазочного материала.

### **15 Отключайте устройство**

- Когда инструменты не используются, перед их обслуживанием и заменой принадлежностей, таких как пильные полотна и диски, режущие пластины и резцы, отключайте их от питания.

### **16 Убирайте регулировочные инструменты и гаечные ключи**

- Перед включением инструмента всегда проверяйте, извлечены ли из него все ключи, включая регулировочные и крепления оснастки.

### **17 Избегайте непредвиденных запусков**

- Перед включением вилки в розетку убедитесь, что кнопка включения находится в выключенном положении.

### **18 Используйте уличные удлинители**

- При использовании инструментов на улице применяйте только специальные маркированные уличные удлинители.

### **19 Будьте осторожны**

- Следите за тем, что делаете, следуйте здравому смыслу и не пользуйтесь инструментом при усталости.

### **20 Проверяйте инструмент на наличие поврежденных частей**

- Перед эксплуатацией нужно убедиться, что устройство будет работать нормально.

- Проверьте правильное положение и сцепление движущихся частей, наличие их

повреждений, крепление и другие условия, которые могут повлиять на работу электроинструмента.

- В случае повреждения, защитный предохранитель или другие части необходимо отремонтировать надлежащим образом или заменить в авторизованном сервисном центре, если не указано иное в данном руководстве пользователя.

- Дефектные переключатели следует заменять в авторизованном сервисном центре.

- Не используйте электроинструмент, если его нельзя включить и выключить с помощью выключателя.

### **21 Предупреждение**

- Использование принадлежностей или приспособлений, не рекомендованных в данной инструкции, может привести к получению травмы.

### **22 Ремонт должен выполнять квалифицированный работник**

- Данный электроинструмент соответствует установленным правилам техники безопасности. Ремонт должен выполняться квалифицированными работниками с использованием оригинальных запчастей, в противном случае это может привести к существенной опасности для пользователя. Это условие является гарантом безопасности лобзика.

### **Дополнительные меры безопасности при работе с электролобзиком**

**1** Если кабель питания поврежден, то во избежание поражения электрическим током его должен заменить изготовитель, его технический представитель или другой квалифицированный специалист.

**2** Следует незамедлительно отключить лобзик, если:

- разъем электропитания и/или кабель электропитания повреждены;
- переключатель неисправен;
- при появлении дыма или запаха гари.

### **3 Процесс резки**

**ВНИМАНИЕ:** Держите руки на расстоянии от зоны резки и не касайтесь движущегося пильного полотна.

Не держите изделие снизу. Защитные приспособления лобзика не смогут защитить Вас от движущегося пильного полотна под изделием;

- a. Никогда не держите заготовку, которую планируете распилить, в руке или расположив его на собственной ноге. Закрепите заготовку на чем-либо с устойчивой опорой. Важно должным образом закрепить заготовку, чтобы минимизировать риск ее контакта с Вашим телом, потере контроля или пильного полотна;
- b. Удерживайте прибор с помощью дополнительных мер электробезопасности при выполнении работ, в процессе которых инструмент может соприкасаться со скрытыми электрическими кабелями или собственным кабелем инструмента;
- c. При длительной резке всегда делайте остановки или используйте приборы для соблюдения ровных линий резки. При продольной распиловке всегда используйте направляющую планку или прямую боковую направляющую. Это даст Вам более точные результаты распиливания и снизит риск застревания пильного полотна;
- d. Никогда не используйте некачественные пильные полотна.
- e. Избегайте перегрева пильного полотна во время использования!
- f. Настоятельно рекомендуется использовать электролобзик при подключении к пылесосу. Это значительно уменьшит износ внутренних частей инструмента и облегчит эксплуатацию лобзика оператором.
- g. Позвольте пильному полотну набрать установленную регулятором скорость движения, прежде чем приступить к распилу;



- h. Не запускайте электролобзик, если пыльное полотно находится в заготовке и касается ее в месте реза;
- i. Прежде чем извлекать застрявший материал или обрезки из области движения пыльного полотна, дождитесь полной остановки полотна. Не пытайтесь остановить пыльное полотно, прикладывая боковое усилие;
- j. Прежде чем приступить к резке, дайте пыльному полотну поработать без нагрузки несколько секунд. Если инструмент издает странные звуки или вибрирует, немедленно выключите его и отсоедините от сети питания; Выясните причину или проконсультируйтесь со своим продавцом или специалистом сервисного центра.
- k. Убедитесь, что неровные или круглые фрагменты заготовки имеют достаточно места для перемещения или поворотов, чтобы избежать застревания пыльного полотна;
- l. Для всех электроинструментов с напряжением 230-240 В используйте устройство защитного отключения (УЗО). Это поможет уменьшить риск поражения электрическим током в случае замыкания на землю или короткого замыкания;
- m. При использовании удлинительного кабеля убедитесь, что он полностью размотан, и его длина не превышает 30 м. Кабели длиной более 30 м снижают производительность устройства из-за падения напряжения;
- n. Всегда используйте соответствующие средства индивидуальной защиты, необходимые для работы с данным устройством. Всегда проверяйте, чтобы средства защиты были в хорошем состоянии;
- o. Обеспечивайте адекватное общее или местное освещение;
- p. Уберите из рабочей зоны все тряпки, одежду, провода и веревки.

### **АВАРИЙНЫЕ СИТУАЦИИ**

**Ознакомьтесь с правилами использования этого изделия, прочитав настоящее руководство. Запомните инструкции по технике безопасности и точно соблюдайте их. Это поможет предотвратить риск и опасности.**

1. Будьте внимательны, пользуясь этим инструментом, чтобы своевременно определить и устранить риски. Быстрое вмешательство может предотвратить серьезные травмы или нанесение материального ущерба.
2. При любой неисправности выключайте инструмент и отсоединяйте его от источника питания. Прежде чем снова использовать инструмент, отдайте его на проверку квалифицированному специалисту и при необходимости отремонтируйте.

### **ОСТАТОЧНЫЕ РИСКИ**

**Несмотря на использование электроинструмента в соответствии с инструкциями, не удастся устранить все остаточные риски. Следующие виды рисков могут возникнуть в связи с особенностями схемы и конструкции инструмента:**

1. Повреждение легких, если не используется подходящий респиратор.
2. Потеря слуха в результате отсутствия надлежащей защиты органов слуха.
3. Ущерб здоровью, вызванный вибрацией рук, если оборудование используется в

течение продолжительного периода или должным образом не удерживается и не обслуживается.

**Предупреждение!** Этот инструмент создает во время работы электромагнитное поле! Это поле в определенных обстоятельствах может мешать работе активных или пассивных медицинских имплантатов. Чтобы сократить риск серьезных или смертельных травм, перед использованием этого изделия лица с медицинскими имплантатами должны проконсультироваться с врачом и производителем медицинского имплантата.

## Сборка

**Предупреждение!** Чтобы предотвратить случайное включение продукта и получение серьезной травмы, всегда собирайте лобзик электрический **ПОЛНОСТЬЮ, ПРЕЖДЕ ЧЕМ** подключать его к электросети. **ВСЕГДА** отключайте лобзик от электросети, когда устанавливаете части инструмента, проводите регулировку, установку или замену пильных полотен и, когда инструмент не используется.

## Эксплуатация

**Внимание!** Режим работы электроинструмента: S2-30 мин. Это значит работу инструмента в течение 30 минут, затем ее прекращение на 15 минут.

**Важно!** Перед началом работы проверьте электроинструмент на предмет возможных повреждений. Проверьте правильную установку всех элементов, свободный ход и исправность подвижных частей. Обязательно проверьте затяжку всех винтов электроинструмента и настройте все регулировки. Обращаем Ваше внимание, что инструмент отрегулирован и настроен на заводе-производителе, однако возможны незначительные отклонения ввиду транспортировки товара.

### Перед первичным использованием

#### 1 Распаковка

1. Откройте упаковку и аккуратно извлеките инструмент
2. Снимите упаковочный материал
3. Снимите защитный и транспортировочный упаковочный материал (если присутствует)
4. Проверьте наличие всех элементов в коробке
5. Проверьте инструмент и приспособления к нему на наличие повреждений, полученных во время перевозки
6. По возможности сохраните коробку до завершения гарантийного срока. Затем избавьтесь от коробки с учетом норм охраны окружающей среды, сдав ее в центр вторичной переработки отходов.

#### Внимание:

Ни инструмент, ни упаковочный материал не являются игрушкой. Детям запрещено играть пластиковыми пакетами, алюминиевыми листами или мелкими деталями, поскольку они могут поперхнуться или проглотить их.

**Важные замечания**

А) Перед тем, как подключить инструмент к сети убедитесь, что информация на идентификационном ярлыке изделия совпадает с характеристиками источника питания.

Б) В процессе работы система пылеудаления всегда должна быть прикреплена к инструменту посредством крепления для прибора пылеудаления.

**Внимание:**

Всегда отключайте прибор перед тем, как установить какое-либо приспособление к нему.

**Внимание!** Модели, снабженные лазерным указателем, имеют точность лазера на расстоянии до 5 мм от базы. Не ориентируйтесь при резе на лазерный указатель дальше 5 мм от базы.

**2 Установка, использование и замена пильных полотен****Внимание:**

Убедитесь в том, что выключатель находится в положении «Выкл.». Если Вы вставляете штепсель в розетку, а выключатель находится в положении «Вкл.» инструмент немедленно заработает, что может стать причиной серьёзной травмы

Во избежание порезов надевайте перчатки. Используйте только те пильные полотна, которые соответствуют техническим характеристикам данного инструмента.

Своевременно подберите пильное полотно в зависимости от обрабатываемого материала и желаемого результата.

А) Снимите или переместите под углом 90° защитное стекло (12).

**Перед первичным использованием****1 Распаковка**

1. Откройте упаковку и аккуратно извлеките инструмент
2. Снимите упаковочный материал
3. Снимите защитный и транспортировочный упаковочный материал (если присутствует)
4. Проверьте наличие всех элементов в коробке
5. Проверьте инструмент и приспособления к нему на наличие повреждений, полученных во время перевозки
6. По возможности сохраните коробку до завершения гарантийного срока. Затем избавьтесь от коробки с учетом норм охраны окружающей среды, сдав ее в центр вторичной переработки отходов.

**Внимание:**

Ни инструмент, ни упаковочный материал не являются игрушкой. Детям запрещено играть пластиковыми пакетами, алюминиевыми листами или мелкими деталями, поскольку они могут поперхнуться или проглотить их.

**Важные замечания**

А) Перед тем, как подключить инструмент к сети убедитесь, что информация на идентификационном ярлыке изделия совпадает с характеристиками источника питания.

Б) В процессе работы система пылеудаления всегда должна быть прикреплена к инструменту посредством крепления для прибора пылеудаления.

**Внимание:**

Всегда отключайте прибор перед тем, как установить какое-либо приспособление к нему.

**2 Установка, использование и замена пильных полотен****Внимание:**

Убедитесь в том, что выключатель находится в положении «Выкл.».

Если Вы вставляете штепсель в розетку, а выключатель находится в положении «Вкл.» инструмент немедленно заработает, что может стать причиной серьезной травмы

Во избежание порезов надевайте перчатки. Используйте только те пильные полотна, которые соответствуют техническим характеристикам данного инструмента.

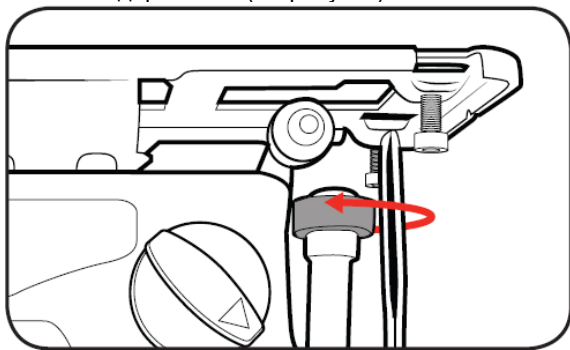
Своевременно подберите пильное полотно в зависимости от обрабатываемого материала и желаемого результата.

**Установка пильного полотна**

1. Переверните лобзик подошвой вверх.

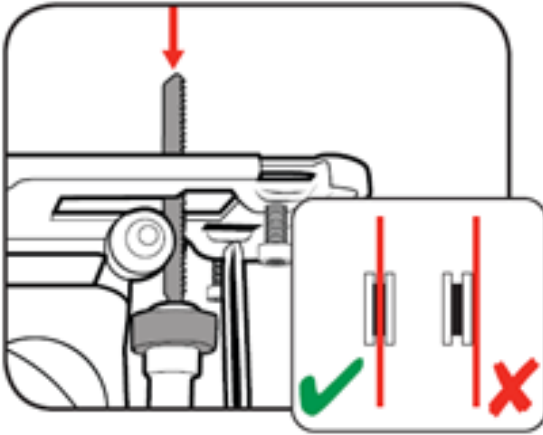
Снимите или переместите под углом 90° защитное стекло.

Используя лапку пилкодержателя, поверните его на 45° относительно оси пилкодержателя (см.рисунок).

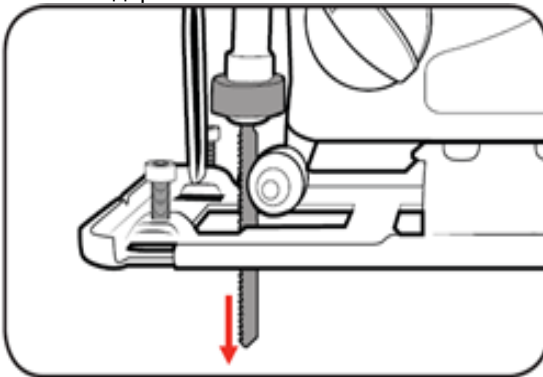


2. Удерживая лапку пилкодержателя в отведенном состоянии, вставьте пильное полотно хвостовиком в пилкодержатель. Отпустите лапку — и пильное полотно автоматически зафиксируется в пилкодержателе.

При установке пильного полотна важно чтобы оно попало в прорезь направляющего ролика (см.рисунок).



3. Перед началом работы рекомендуется проверить фиксацию пильного полотна в пилкодержателе.



4. Переместите защитное стекло в первоначальное состояние.

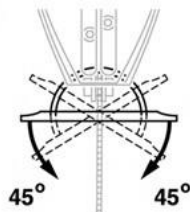
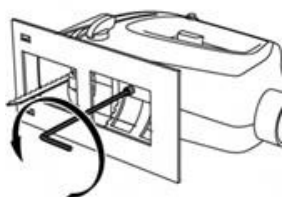
### **Замена пильного полотна**

Если Вы хотите произвести замену пильного полотна, то перед установкой нового требуется снять уже установленное.

При замене пильного полотна соблюдайте осторожность – оно может быть сильно нагрето в процессе работы.

### **3 Настройка угла реза**

Лобзик электрический может использоваться при пилении под различным углом наклона к обрабатываемой поверхности ( $0^\circ - 45^\circ$ ). Перед регулировкой угла наклона убедитесь, что лобзик отключен из сети питания, далее ослабьте фиксирующий винт(ы) у основания, поверните лыжу-основание на нужный угол и надежно закрепите фиксирующий винт(ы).



**Помните!** Пиление под углом производится только в прямом направлении. Изменение направления пиления может привести к поломке пильного полотна и, как следствие, к травмам.

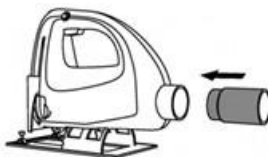
## 4 Пылеулавливание

### Внимание:

Работа с некоторыми видами дерева и металлом или с краской с содержанием свинца может повлечь образование вредных или ядовитых газов, опасных для пользователя и людей, находящихся в рабочей зоне. Всегда надевайте соответствующие средства индивидуальной защиты и не позволяйте людям подходить слишком близко к рабочей зоне.

Пылеудаление очень помогает для поддержания рабочей зоны в чистоте, поскольку большая часть пыли производится при работе с данным электроприбором.

Прибор пылеудаления или пылесос можно прикрепить к патрубку пылеотсоса, который в свою очередь крепится к разъему для пылеудаления электролобзика (10).



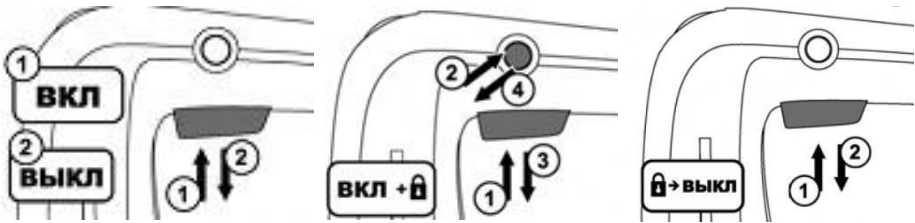
Использование пылеудаления очень практично при последовательной резке, поскольку оно сокращает необходимость прерывания работы для очистки инструмента и рабочей зоны.

Всегда используйте пылеулавливатель при резке материалов, производящих вредную пыль, например, некоторые виды деревянного покрытия полов, волокнистые плиты средней плотности и керамики.

## 5 Действие/запуск

### 5.1 Включение и выключение

Включение / выключение электролобзика осуществляется кнопкой включения (3), регулировка частоты ходов пильного полотна осуществляется регулятором (1). Для удобства работы в изделии предусмотрен фиксатор кнопки включения (2).



Для выключения электролобзика стоит отпустить кнопку включения (3). Если кнопка включения была заблокирована фиксатором (2), его следует сначала разблокировать кратковременным нажатием на кнопку включения (3).

## 5.2 Работа с электролобзиком

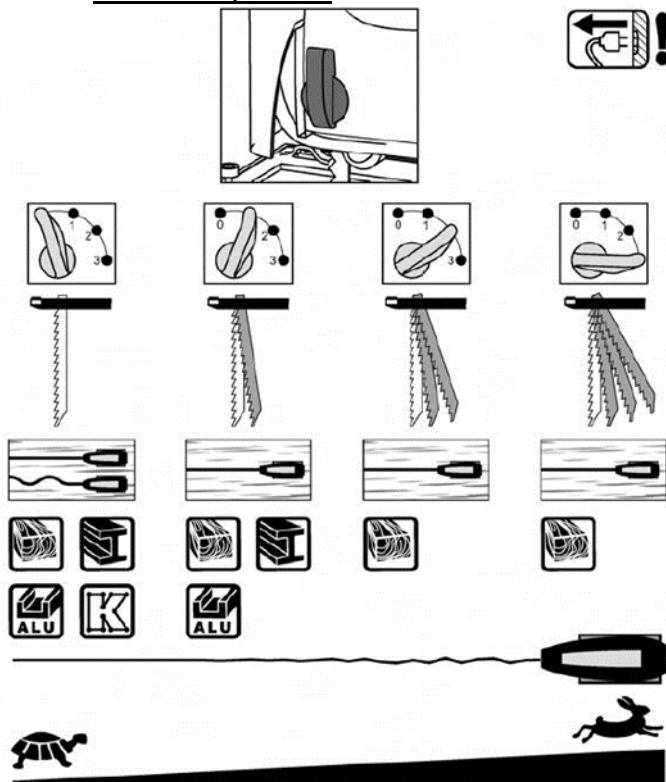
А) Выберите пильное полотно, необходимое для материала, который предполагаете резать.

**Внимание!** Внимательно осмотрите заготовку на предмет наличия в ней посторонних предметов, отличных по материалу от материала заготовки (например, гвоздей в деревянной заготовке и т.д.).

Б) Убедитесь, что зубья пильного полотна острые и находятся в рабочем состоянии.

В) Настройте желаемый угол реза (см. п. 3).

Г) Переведите переключатель маятникового хода (6) в зависимости от желаемого результата, используемой оснастки и вида обрабатываемой заготовки, как показано на рисунке ниже.



Положение	Вид резки	Применения
0	Резка по прямой линии	Для резки мягкой стали, нержавеющей стали и пластмасс. Для чистой резки в дереве и фанере.
I	Резка по малым радиусам закругления	Для резки мягкой стали, алюминия и твердого дерева.
II	Резка по средним радиусам закругления	Для чистой резки в дереве и фанере. Для быстрой резки в алюминии и мягкой стали.
III	Операция резки по большим радиусам закругления	Для быстрой резки в дереве и фанере.

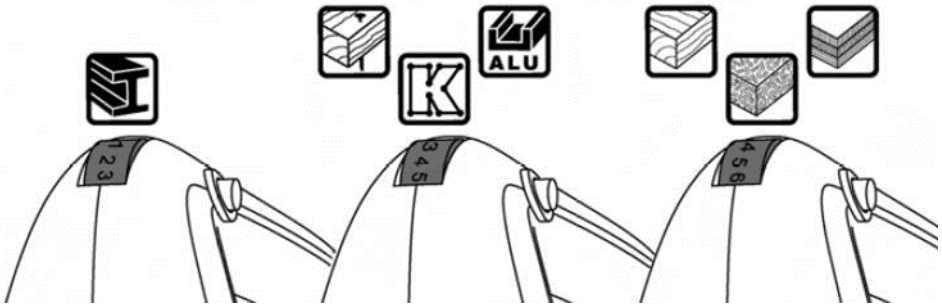


Д) Положите изделие, которое планируете обрабатывать, на стол, рабочее место или любую другую приемлемую поверхность, закрепите его при помощи зажимов или тисков, таким образом, чтобы в месте реза под заготовкой ничего не находилось. Это необходимо для того, чтобы не повредить пильное полотно в результате его контакта с твердой опорной поверхностью.

Е) Удобно возьмитесь рукой за рукоятку электролобзика. Указательный, средний и безымянный пальцы должны находиться на выключателе ВКЛ/ВЫКЛ (3).

Ж) Установите основание (5) на заготовку. Не позволяйте пильному полотну касаться заготовки.

З) Включите инструмент и подождите пару секунд, пока движение пильного полотна не достигнет рабочей скорости. Большим пальцем выставьте требуемую скорость движения пильного полотна на регуляторе (1). Медленно, оказывая небольшое давление на инструмент, введите пильное полотно в поверхность заготовки.



Рекомендуемая скорость пиления в зависимости от обрабатываемого материала:

Металл

Дерево с гвоздями

Дерево

Пластик

ДСП

Алюминий

Клееное дерево

И) Медленно продвигайте инструмент вперед в процессе резки заготовки.

К) Не прикладывайте чрезмерные усилия при пилении данным инструментом.

Чрезмерное давление приводит к износу инструмента и может утомить Вас без надобности.

Л) Всегда следите за тем, чтобы основание плотно лежало на заготовке.

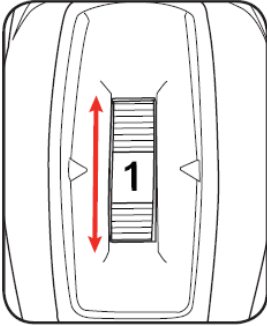
Для предохранения основания электролобзика от царапин, стоит использовать защитную накладку при ее наличии.

### 5.3 Регулировка оборотов

Регулировка оборотов позволяет регулировать скорость при резке мягких материалов. Чтобы увеличить скорость, покрутите колесо регулятора оборотов в сторону большего

числа.

Соответственно, чтобы снизить скорость – в сторону меньшего числа.

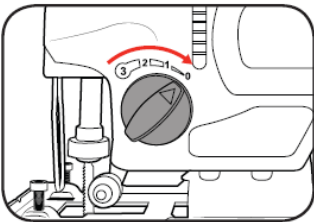
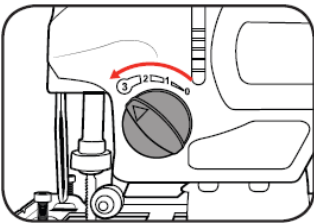


#### **5.4 Режим маятникового хода**

Для быстрого, грубого реза в различных материалах используется режим маятникового хода.

Чтобы увеличить скорость, поверните переключатель маятникового хода (4) против часовой стрелки в сторону большего числа.

Чтобы сделать рез более аккуратным и чистым, поверните переключатель маятникового хода (4) по часовой стрелке в сторону меньшего числа.



Рекомендуемая скорость пиления в зависимости от обрабатываемого материала:

Первая скорость, обозначающая полное отключение маятникового хода, предназначена для выполнения аккуратного фигурного распила, работы с твердыми металлами и тонкими деревянными заготовками до 30 мм;

- Вторая скорость, или минимальная степень подкачки, может использоваться для распила дерева или мягких цветных металлов;
- Третья скорость (средние колебания) подойдет для распила пластика и древесины от 40 мм;
- Максимальный уровень подкачки можно использовать для грубого распила древесины,

## Техническое обслуживание

**Предупреждение!** Всегда извлекайте вилку из розетки перед регулировкой или техническим обслуживанием лобзика электрического.

1 После завершения регулировки, настройки и обслуживания убедитесь, что все ключи извлечены из устройства, и что все винты, болты и другие крепления надежно затянуты.

2 Не допускайте засорения вентиляционных отверстий инструмента, регулярно прочищая их. Иногда через вентиляционное отверстие можно увидеть искры. Это нормально и не повредит электроинструмент.

3 Регулярно проверяйте отсутствие пыли или инородных частиц на решетке рядом с двигателем и вокруг выключателя. Для удаления скопившейся пыли используйте мягкую щетку.

4 Для защиты глаз во время очистки используйте защитные очки.

5 Если корпус лобзика требует чистки, протрите его мягкой влажной тканью. Разрешается использовать мягкое моющее средство, кроме спиртосодержащих жидкостей, бензина или другого очистителя.

6 Не используйте щелочи для чистки пластмассовых деталей.

**ВНИМАНИЕ!** Не допускайте попадания воды на электролобзик.

7 Храните устройство, инструкцию и принадлежности в надежном месте. Так вы всегда будете иметь под рукой всю информацию и детали.

8 Периодически смазывайте трущиеся части электроинструмента для продления срока его службы.

### Общий осмотр

1 Регулярно проводите проверку затяжки всех фиксирующих винтов. Вибрация может ослабить их. При наличии вибрации с течением времени затяжка винтов может ослабнуть.

2 Регулярно осматривайте кабель питания инструмента и все используемые удлинительные кабели для выявления повреждений. Если кабель питания требует замены, во избежание поражения электрическим током указанную процедуру должен выполнять изготовитель, его представитель или персонал авторизованного сервисного центра. Замените поврежденные удлинительные кабели.

3 Если угольные щетки должны быть заменены, это должен сделать квалифицированный специалист по ремонту (всегда заменяйте две щетки одновременно).



### Защита окружающей среды

**ВНИМАНИЕ!** Данный продукт маркирован символом, указывающим на утилизацию электрических и электронных отходов. Это означает, что

данный продукт нельзя утилизировать вместе с бытовыми отходами, и что его необходимо сдать на утилизацию с пункт сбора отходов в соответствии с европейской директивой об утилизации электрического и электронного оборудования. За дополнительными сведениями по поводу утилизации обращайтесь к местным органам власти или в магазин. Затем они будут переработаны или ликвидированы в целях снижения влияния на окружающую среду. Электронная и электрическая техника, представляет потенциальную опасность для окружающей среды и здоровья людей из-за наличия в ней опасных веществ.

## Устранение неисправностей

**1** Ремонт инструмента должен выполнять только квалифицированный специалист по ремонту. Выполнение обслуживания или ремонта неквалифицированным специалистом приведет к возникновению риска получения травмы.

**2** При выполнении ремонта инструмента используйте только идентичные запасные части. Следуйте инструкциям в разделе о выполнении обслуживания в данном руководстве. Использование несанкционированных деталей или несоблюдение инструкций по обслуживанию приведет к возникновению риска поражения электрическим током или получения травмы.

<b>Неисправность</b>	<b>Возможная причина</b>	<b>Решение</b>
<b><u>Выключатель включен, но двигатель не работает</u></b>	Неплотное соединение сетевого шнура.	Проверьте соединение.
	Выключатель неисправен.	Замените выключатель.
	Поврежден сетевой шнур.	Осмотрите сетевой шнур на предмет видимых повреждений. Замените шнур.
<b><u>Выключатель включен, двигатель не работает или работает очень медленно, посторонние шумы</u></b>	Нарушение контакта выключателя.	Замените выключатель.
	Повреждение частей редуктора.	Обратитесь в сервисный центр.
	Чрезмерная нагрузка на инструмент.	Не перегружайте инструмент во время выполнения задачи.
<b><u>Устройство перегревается</u></b>	Попадание посторонних объектов внутрь двигателя.	Удалите посторонние объекты.
	Перекрытие вентиляционных отверстий.	Убедитесь, что вентиляционные отверстия ничем не заблокированы.
	Отсутствие или недостаточное количество смазки.	Замените смазку.
	Чрезмерная нагрузка на инструмент.	Не перегружайте инструмент во время выполнения задачи.
<b><u>Сильное искрение</u></b>	Короткое замыкание ротора.	Необходимо заменить ротор. Обратитесь в сервисный центр.
	Угольные щетки изношены или повреждены.	Проверьте угольные щетки. При необходимости замените их.
	Износ коллектора.	Необходимо заменить ротор. Обратитесь в сервисный центр.

**ВНИМАНИЕ!** Для вашей собственной безопасности никогда не производите демонтаж/монтаж/замену деталей или аксессуаров электроинструмента во время работы устройства. В случае неисправности или повреждений электроинструмента обращайтесь в ремонт только в специализированные сервисные центры.

## **Утилизация и защита окружающей среды**

Инструмент и его упаковка подлежат вторичной переработке (рециклированию). Следует беречь от загрязнений окружающую среду. Поддерживайте чистоту при использовании инструмента. Упаковку и упаковочные материалы инструмента следует сдавать для переработки. Данный электроинструмент изготовлен из безопасных для окружающей среды и здоровья человека материалов и веществ. Тем не менее, для предотвращения негативного воздействия на окружающую среду, при прекращении использования инструмента (по истечении срока службы) и непригодности к дальнейшей эксплуатации, это изделие подлежит сдаче в приемные пункты по переработке металлолома и пластмасс. Утилизация электроинструмента и комплектующих узлов заключается в полной разборке и последующей сортировке по видам материалов и веществ, для последующей переплавки или использования при вторичной переработке. Упаковку инструмента следует утилизировать без нанесения экологического ущерба окружающей среде в соответствии с действующими нормами и правилами.

### **Критерии предельных состояний, критические отказы и действия персонала** **Ошибочные действия персонала, которое приводят к инциденту или аварии**

Для предотвращения ошибочных действий, персоналу перед началом использования необходимо внимательно изучить руководство по эксплуатации. Выполнение требований и рекомендаций руководства по эксплуатации предотвратит возможные ошибочные действия при работе с устройством, обеспечит оптимальное функционирование аппарата и продление срока его службы.

#### **Основные ошибочные действия**

Начало эксплуатации устройства без прочтения руководства по эксплуатации и ознакомления с устройством.

Оставление работающего устройства без присмотра.

Допуск к использованию устройством лицами (включая детей) с пониженными физическими, чувственными или умственными способностями или при отсутствии у них жизненного опыта или знаний.

Неиспользование при эксплуатации устройства средств индивидуальной защиты (наушники, очки или защитную маску).

#### **Перечень критических отказов**

Выход из строя элементов управления.

Выход из строя основных силовых компонентов.

Критическое повреждение элементов корпуса.

#### **Действия персонала в случае инцидента, критического отказа или аварии**

В случае инцидента, критического отказа и (или) аварии следует прекратить дальнейшие работы и оценить причину инцидента.

При отказе оборудования, и отсутствии информации в инструкции по эксплуатации по устранению неполадки необходимо обратиться в сервисную службу.


Замена изношенных частей должна производиться квалифицированными специалистами сервисной службы.

#### **Критерии предельного состояния**

Критериями предельного состояния устройства считаются поломки (износ, коррозия, деформация, старение, трещины или разрушения) узлов и деталей или их совокупность при

невозможности их устранения в условиях авторизированных сервисных центров оригинальными деталями или экономическая нецелесообразность проведения ремонта. Устройство и его детали, вышедшие из строя и не подлежащие ремонту, необходимо сдать в специальные приёмные пункты по утилизации.

## Гарантийное обязательство

Для инструмента  предусмотрена гарантия в соответствии с законами и специфическими особенностями каждой страны. Если законодательством не установлены сроки гарантийного обслуживания, их устанавливает торговое представительство, которое занимается реализацией нашей продукции.

Началом гарантийного срока является дата продажи инструмента, а подтверждением – правильно заполненный гарантийный талон, наличие товарного чека или документа, заменяющего его.

Для осуществления гарантийного обслуживания вам необходимо обратиться в ближайший сервисный центр, осуществляющий ремонт нашего инструмента. Список сервисных центров приведен на странице 23 данной инструкции.

При сдаче инструмента в сервисный центр нужно представить его в чистом виде с указанием дефекта, в оригинальной упаковке, с инструкцией по эксплуатации и заполненным гарантийным талоном, а также товарным чеком или документом, заменяющим его.

Дефекты сборки изделия, допущенные по вине изготовителя, устраняются бесплатно после проведения сервисным центром диагностики изделия.

Если неисправность произошла по вине пользователя, стоимость услуг по ремонту переносит на себя пользователь.

Сроки выполнения работ зависят от сложности устранения причины дефекта и устанавливаются сервисным центром, который принял инструмент в ремонт.

Гарантийное обслуживание не производится в следующих случаях:

- Использования инструмента в целях, не предусмотренных инструкцией по эксплуатации;
- Отсутствия:

1. Правильно заполненного гарантийного талона, товарного чека, подтверждающего дату покупки и срок гарантии, или другого документа, заменяющего его;

2. Инструкции по эксплуатации, наклейки на инструменте с серийным номером завода-изготовителя;

- Естественного износа механизмов и узлов, имеющих ограниченный период работоспособности;
- Профилактики и замены быстроизнашиваемых деталей;
- Перегрузки или интенсивного использования, следствием которых являются:

1. одновременный выход из строя одного или более функционально связанных деталей и узлов;

2. сгорание, обугливание, оплавление под воздействием высокой внутренней температуры деталей (нагревательные элементы, кнопки, провода, корпуса);

- механических повреждений, наличия внутри инородных предметов; вскрытия, а также ремонта, который  произведён не специалистами сервисных центров, ремонтирующих инструмент .

Взаимоотношения между потребителем и изготовителем при выявленных неисправностях изделия осуществляются в соответствии с законом «О защите прав потребителей».

Гарантия не распространяется на расходные материалы и принадлежности, которые частично входят в комплект поставки.

В случае использования инструмента в производственных целях сроки гарантийного обслуживания могут быть сокращены.

**Гарантийный срок – 2 года.**

**Производитель:** Skipfire Limited, Romanou, 2, TLAIS TOWER, 6th floor, office 601, P.C.1070, Nicosia, Cyprus, на заводе-производителе в Китае (Shanghai World-Pro Tools Co. Ltd. Адрес: Room 406, Block 6, No.399, Cailun Road, Pudong New District, Shanghai, China) для компании Wortex (Германия).

**Импортер в Республику Беларусь:** ООО «ТД Комплект», Республика Беларусь, 220103, г. Минск, ул. Кнорина 50, к. 302А, Тел.: +375 (17) 511-33-33. Сайт: [tools.by](http://tools.by).

**Импортер в Российскую Федерацию:** ООО «САДОВАЯ ТЕХНИКА И ИНСТРУМЕНТЫ», 105082, г. Москва, ул. Большая Почтовая, дом 40, строение 1, этаж 3, комната 7А. Сайт: [www.stiooo.ru](http://www.stiooo.ru).

**Сертификат соответствия №ТС RU С-СУ.АД06.В.00883.**

**Срок действия по 27.08.2022 включительно.**

Срок службы изделия – 5 лет при его правильной эксплуатации.

По истечении срока службы необходимо произвести техническое обслуживание квалифицированными специалистами в сервисной службе за счет владельца, с удалением продуктов износа и пыли.

Использование изделия по истечении срока службы допускается только в случае его соответствия требованиям безопасности данного руководства.

В случае если изделие не соответствует требованиям безопасности, его необходимо утилизировать.

Изделие (в том числе аккумуляторы) не относится к обычным бытовым отходам. В случае утилизации необходимо доставить его к месту приема соответствующих отходов.

Дата изготовления:

11/2020

**С условиями гарантийного обслуживания ознакомлен(а).**

**При покупке изделие было проверено.**

**Претензий к упаковке, комплектации и внешнему виду не имею.**

Подпись покупателя

\_\_\_\_\_

## Гарантийные талоны

ДЕЙСТВИТЕЛЕН ПРИ ЗАПОЛНЕНИИ

**ТАЛОН №1**

**на гарантийный ремонт**

(модель: \_\_\_\_\_)

Серийный номер: \_\_\_\_\_

**Заполняет торговая организация:**

Продан: \_\_\_\_\_

(наименование и адрес предприятия)

Дата продажи: \_\_\_\_\_

Продавец: \_\_\_\_\_

(подпись)

\_\_\_\_\_

(ФИО)

Место  
для  
печати

ДЕЙСТВИТЕЛЕН ПРИ ЗАПОЛНЕНИИ

**ТАЛОН №2**

**на гарантийный ремонт**

(модель: \_\_\_\_\_)

Серийный номер: \_\_\_\_\_

**Заполняет торговая организация:**

Продан: \_\_\_\_\_

(наименование и адрес предприятия)

Дата продажи: \_\_\_\_\_

Продавец: \_\_\_\_\_

(подпись)

\_\_\_\_\_

(ФИО)

Место  
для  
печати



**Заполняет ремонтное предприятие:**

\_\_\_\_\_  
(наименование и адрес предприятия)

Исполнитель: \_\_\_\_\_ (\_\_\_\_\_) \_\_\_\_\_  
(подпись) (ФИО)

Владелец: \_\_\_\_\_  
\_\_\_\_\_  
(подпись владельца) (ФИО)

Утверждаю: \_\_\_\_\_ Дата ремонта: \_\_\_\_\_  
(подпись)

\_\_\_\_\_  
(должность)

\_\_\_\_\_  
(ФИО руководителя ремонтного предприятия)

Место  
для  
печати

**Заполняет ремонтное предприятие:**

\_\_\_\_\_  
(наименование и адрес предприятия)

Исполнитель: \_\_\_\_\_ (\_\_\_\_\_) \_\_\_\_\_  
(подпись) (ФИО)

Владелец: \_\_\_\_\_  
\_\_\_\_\_  
(подпись владельца) (ФИО)

Утверждаю: \_\_\_\_\_ Дата ремонта: \_\_\_\_\_  
(подпись)

\_\_\_\_\_  
(должность)

\_\_\_\_\_  
(ФИО руководителя ремонтного предприятия)

Место  
для  
печати

## Сервисные центры

<b>BY</b>	Минск	ул. Машиностроителей 29а	+375 29 601 20 01
			+375 29 325 85 38
			+375 29 855 90 90
			+375 29 601 20 01
<b>BY</b>	Брест	ул. Краснознаменная, 8	+375 29 820 07 06
			+375 29 168 20 72
<b>BY</b>	Витебск	ул. Двинская, 31	+375 212 65 73 24
			+375 29 168 40 14
<b>BY</b>	Гомель	ул. Карбышева, 9	+375 44 492 51 63
			+375 25 743 35 19
<b>BY</b>	Гродно	ул. Господарчая 23А	+375 152 43 63 68
			+375 29 169 94 02
<b>BY</b>	Могилев	ул. Вишневецкого, 8А	+375 222 285 285
			+375 29 170 33 94
<b>RU</b>	Астрахань	ул. 5-я Линейная, 30	8 (8512) 59-97-00
<b>RU</b>	Брянск	пер. Металлистов д. 4А	8 (4832) 57-18-76
<b>RU</b>	Казань	пр. Ямашева, 51	8 (843) 200-95-72
<b>RU</b>	Калуга	ул. Дзержинского д.58 ,2.	8(4842) 57-58-46
<b>RU</b>	Калуга	ул. Салтыкова – Щедрина д.91	8(4842) 57-57-02
<b>RU</b>	Киров	Калужская обл, г. Киров, пер. Базарный, дом 2	8(48456) 5-49-87
<b>RU</b>	Клинцы	ул. Займищенская, 15А	8 (483) 364-16-81
<b>RU</b>	Курск	ул. Ленина,12	8 (4712) 51-20-10
<b>RU</b>	Москва	ул. 1-я Энтузиастов, д.12	8 (495) 783-02-02
<b>RU</b>	Нерехта	Костромская обл, г. Нерехта, ул. Орджоникидзе, д.12	8(49431) 7-53-63
<b>RU</b>	Новозыбков	ул. Коммунистическая, 8	8 (483) 364-16-81
<b>RU</b>	Ногинск	ул. Рабочая д. 42	8(916)627-73-48
<b>RU</b>	Орел	ул. Городская, 98	8 (4862) 71-48-03
<b>RU</b>	Санкт-Петербург	ул. Черняховского, 15	8 (812) 572 30 20
<b>RU</b>	Санкт-Петербург	г. Красное село, Проспект Ленина, 75 вход со двора	8(812)214-18-74
<b>RU</b>	Саратов	Ул. 4-я Окольная, д. 15А	8(8452)45-97-11
<b>RU</b>	Тамбов	ул. Пионерская д.22	8(4752) 42-22-68
<b>RU</b>	Тверь	ул. Дарвина д.10	8(904) 026-95-30
<b>RU</b>	Унеча	ул. Залинейная, 1	8 (483) 512-49-33
<b>RU</b>	Чебоксары	Марпосадское шоссе 9	8(8352) 38-02-22
<b>KZ</b>	Астана	ул. Толстого, 17/1, вл 2	8 (7172) 52-15-77
			8 (707) 996-14-36-
<b>KZ</b>	Атырау	ул. Атамбаева, 7	8 (7172) 25-28-64
<b>KZ</b>	Усть-Каменогорск	ул. Протозанова, 59	8 (7232) 24-12-94
<b>AM</b>	Ереван	Ул. А. Бабаджанян, 60/2	8 (7411) 360-360





















