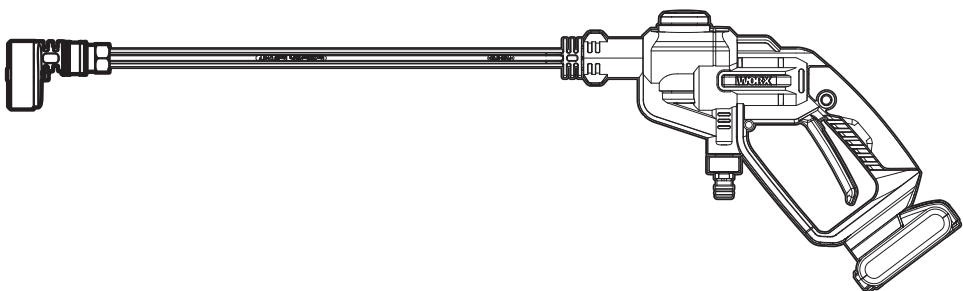


WORX®



HYDROSHOT™

20V^{MAX} POWER SHARE™

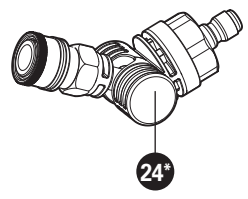
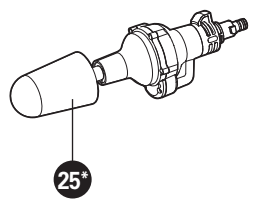
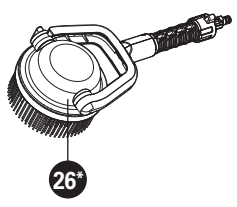
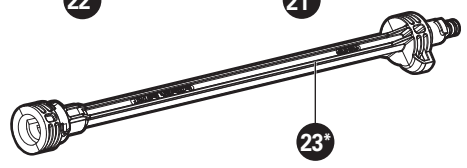
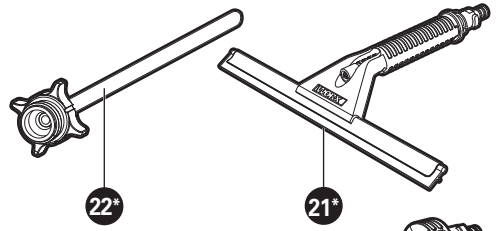
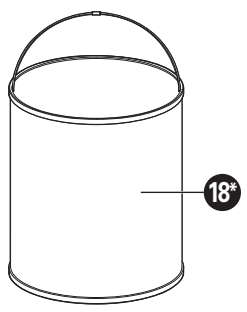
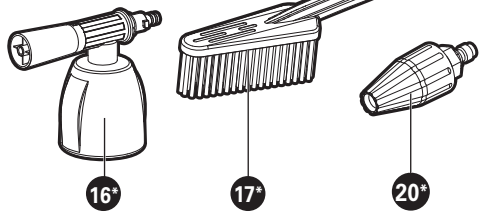
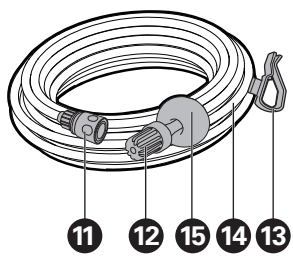
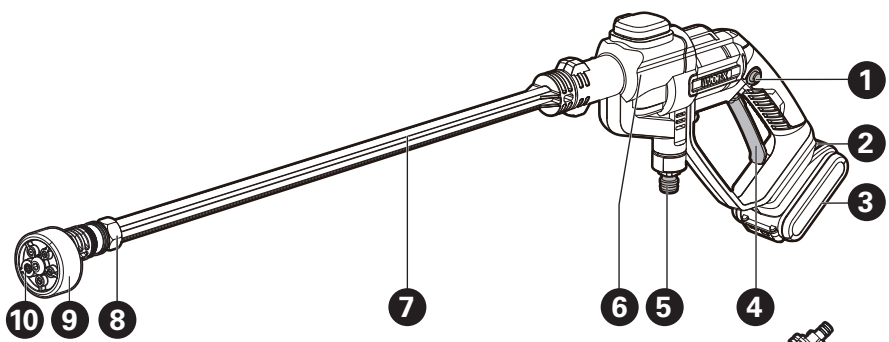
2 in 1: Portable Power Cleaner/Water Sprayer

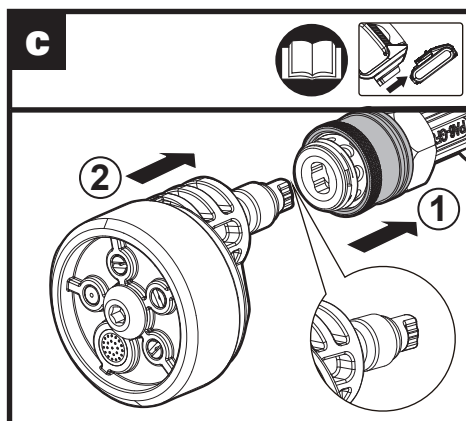
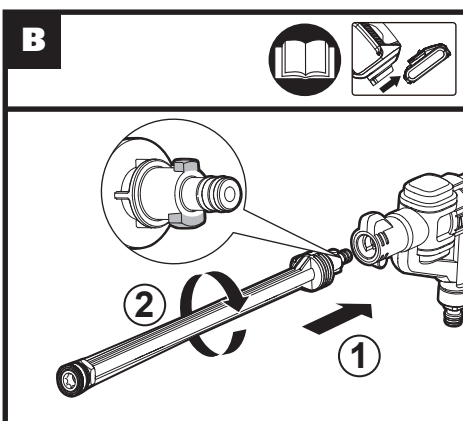
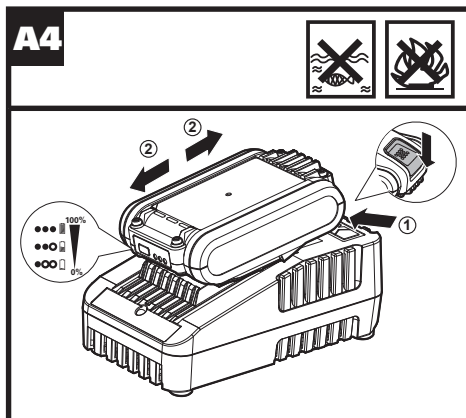
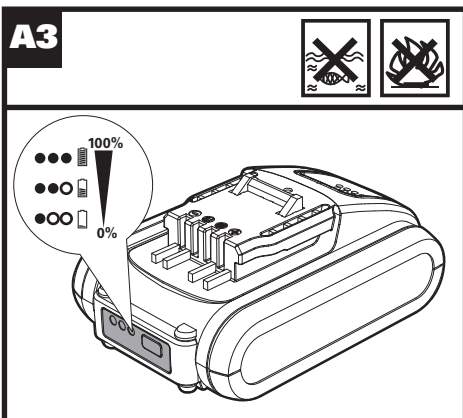
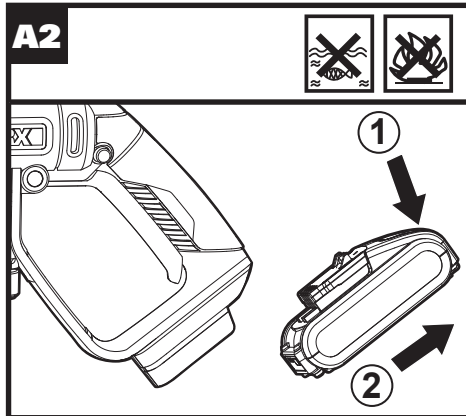
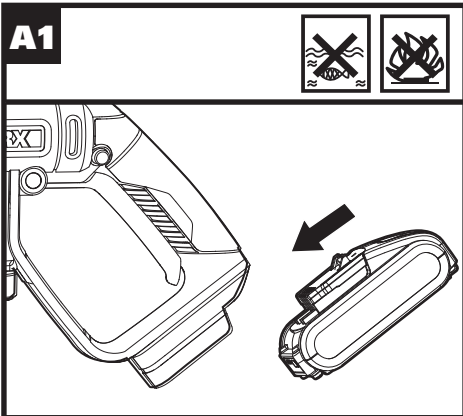
EN P11

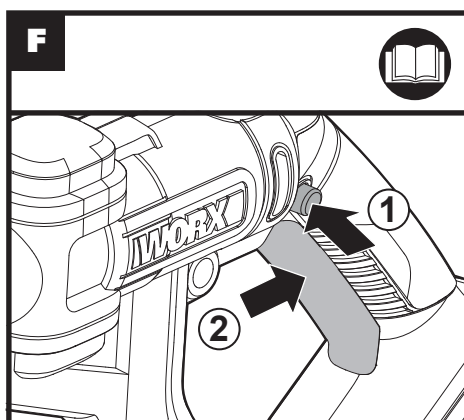
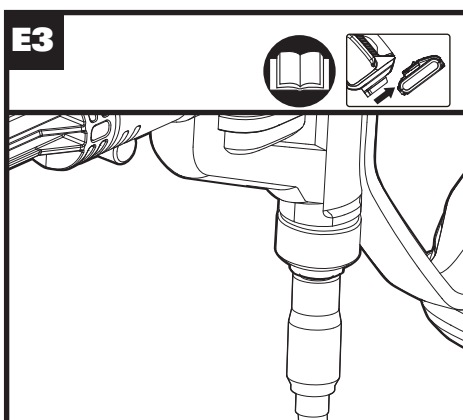
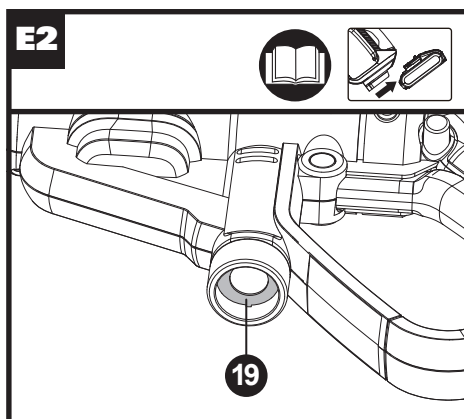
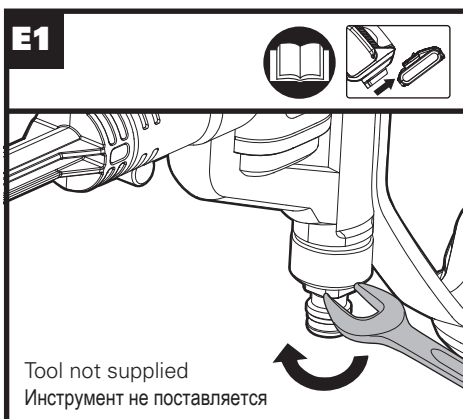
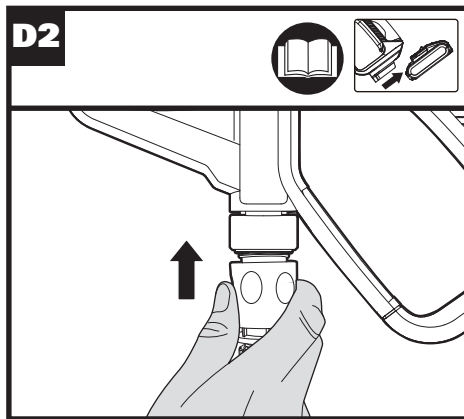
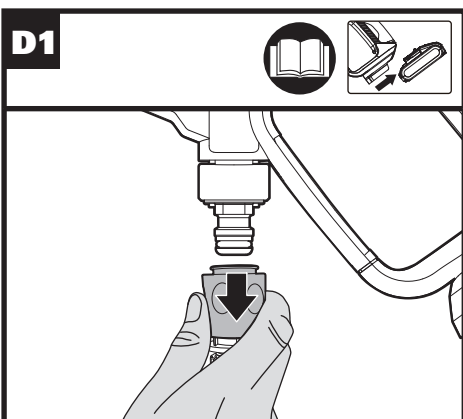
2 в 1 Портативная мойка/водораспылитель

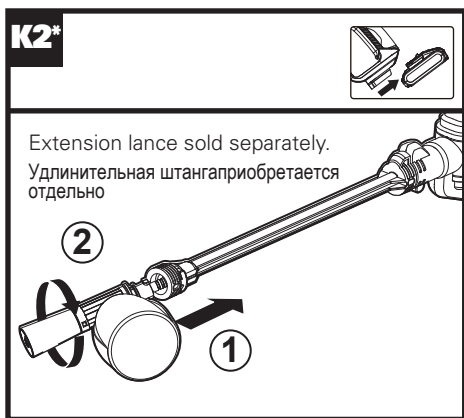
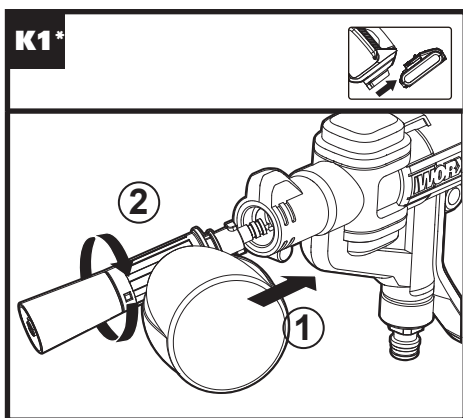
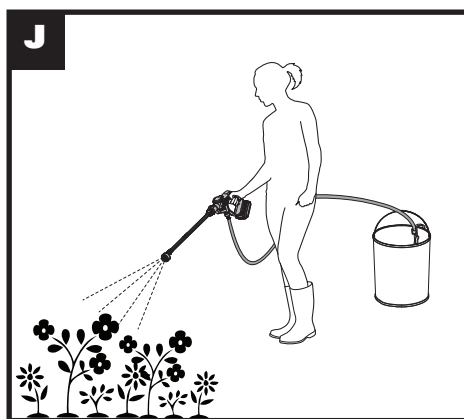
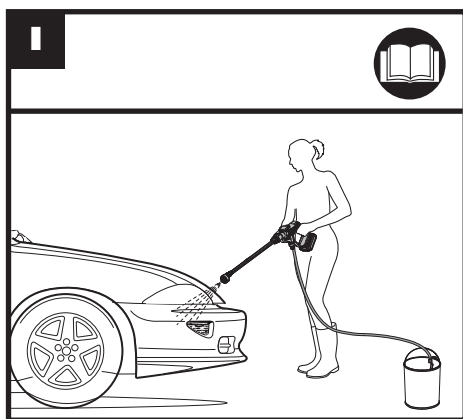
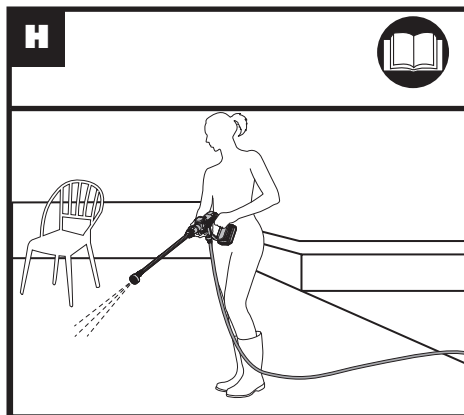
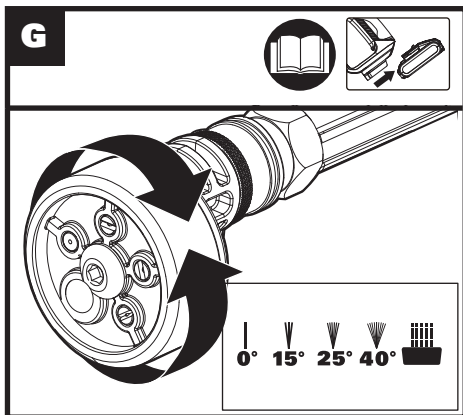
RU P17

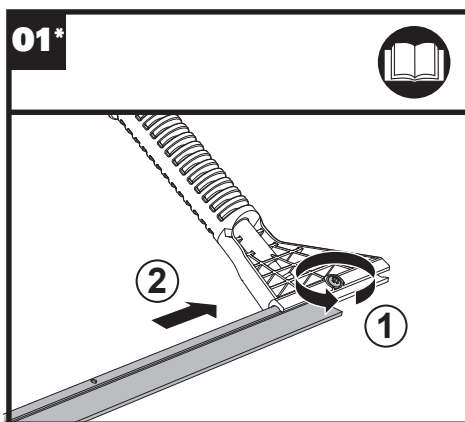
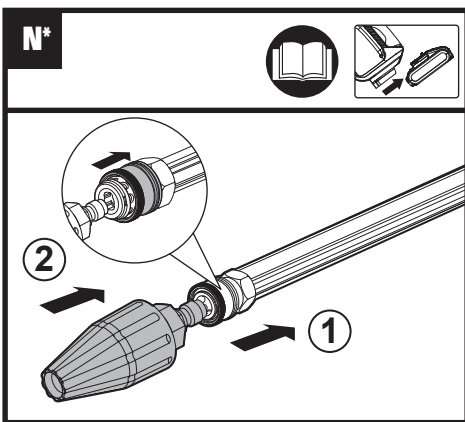
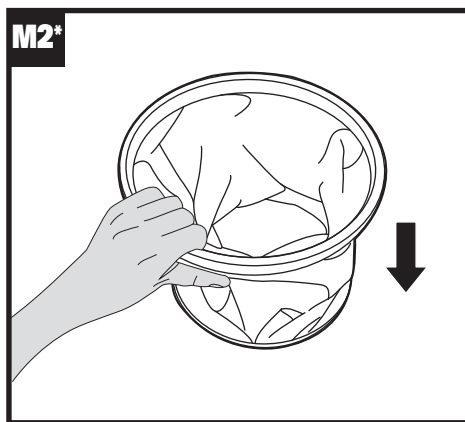
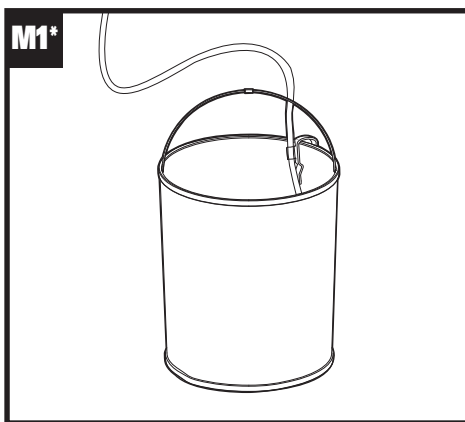
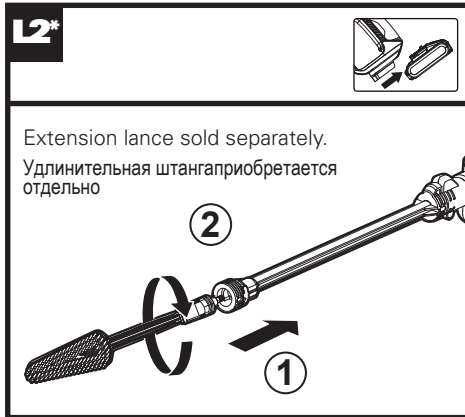
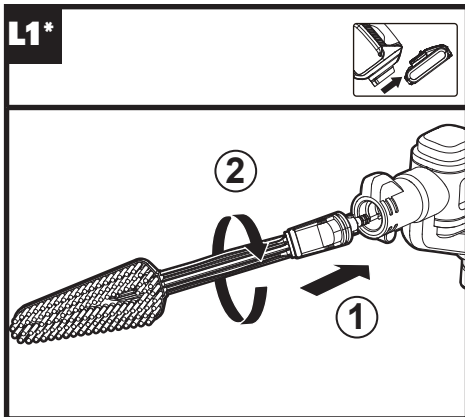
WG620E WG620E.2 WG620E.4 WG620E.9

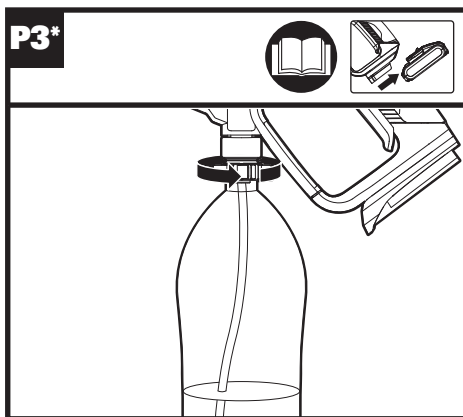
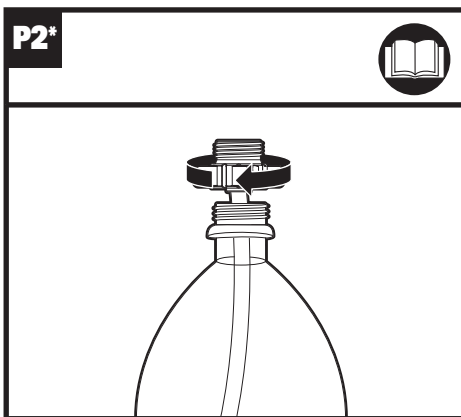
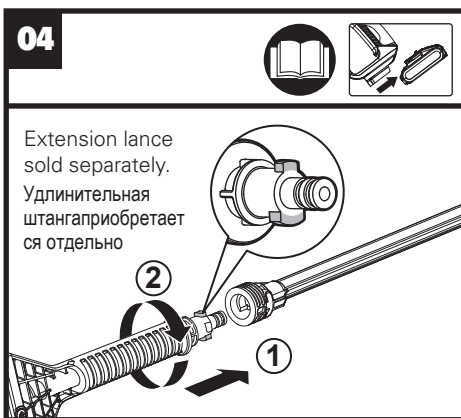
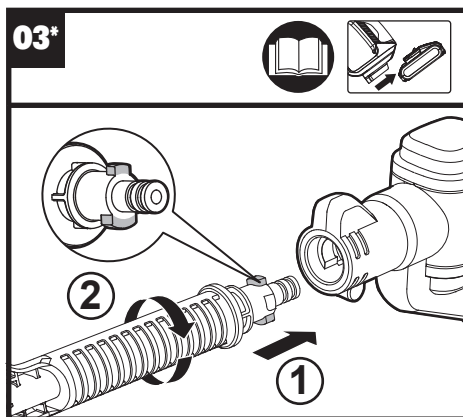
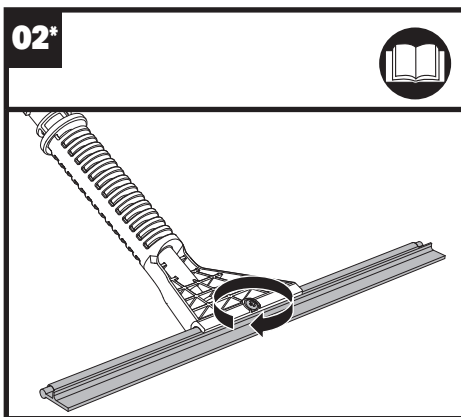


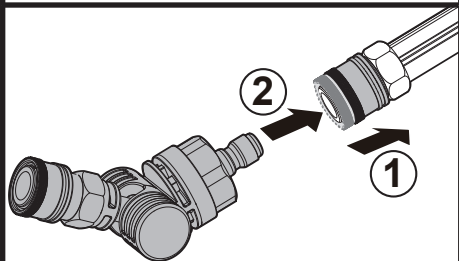
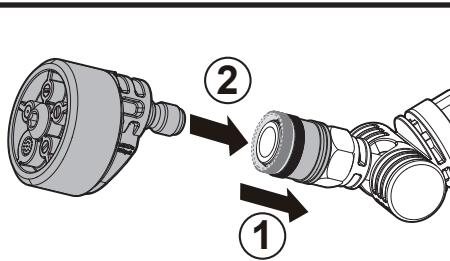
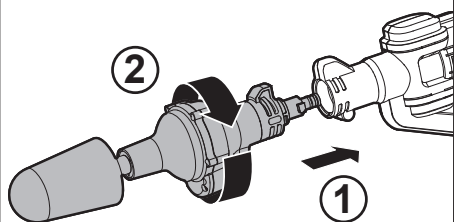
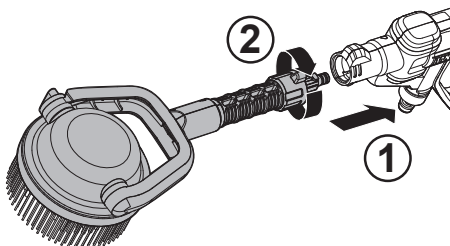




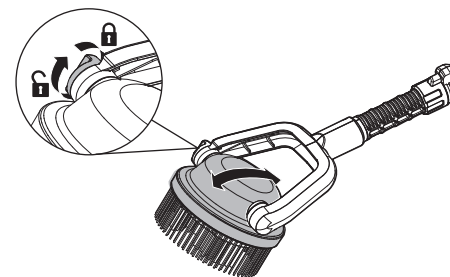




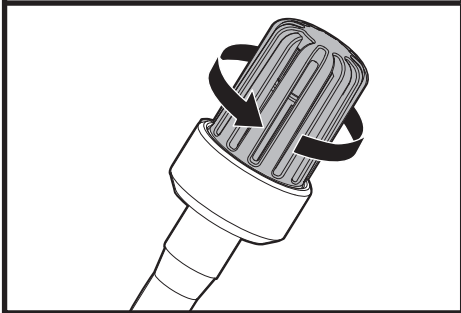


Q1***Q2*****R*****S*****T***

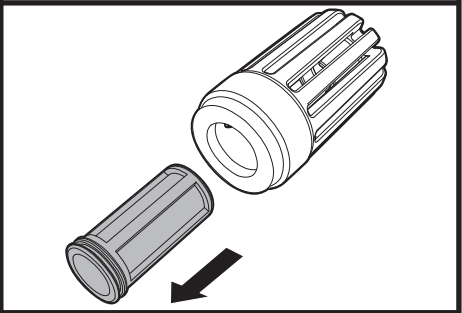
Extension lance sold separately.
Удлинительная штангаприобретается
отдельно

**U***

V1*



V2*



БЕЗОПАСНОСТЬ ПРОДУКТА ОБЩИЕ ПРЕДУПРЕЖДЕНИЯ О БЕЗОПАСНОСТИ



ПРЕДУПРЕЖДЕНИЕ! Внимательно ознакомьтесь с инструкциями.

Невыполнение всех нижеприведенных инструкций и рекомендаций может привести к поражению электрическим током, пожару и серьезным травмам.

СОХРАНИТЕ ЭТИ ИНСТРУКЦИИ!

- Данный аппарат не предназначен для использования людьми (включая детей) с недостаточными физическими, психическими или умственными способностями, необученными или неосведомленными лицами. В случае использования аппарата упомянутыми лицами необходим надзор за ними (или прямые указания по применению) со стороны лица, отвечающего за их безопасность.
- Дети в таких случаях должны находиться под наблюдением во избежание бравовства или игр с данным аппаратом.
- Устройство должно использоваться только с блоком питания, поставляемым в комплекте с прибором.

Дополнительные предупреждения о безопасности

1. Жидкость не должна быть направлена на оборудование, содержащее электрические компоненты.
2. Извлеките или отсоедините аккумуляторную батарею после использования и перед проведением технического обслуживания прибора.
3. Инструмент не должен оставаться без присмотра при подключенной аккумуляторной батарее.
4. Устройство не должно использоваться, если его уронили, а также, если имеются видимые признаки повреждения или обнаружена утечка.
5. Храните прибор в недоступном для детей месте, когда он находится под напряжением.

ПРАВИЛА ТЕХНИКИ БЕЗОПАСНОСТИ ДЛЯ АККУМУЛЯТОРНОЙ БАТАРЕИ





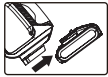




- a) **Не допускается разбирать, вскрывать, измельчать элементы питания и аккумуляторную батарею.**

- b) **Не допускается накоротко замыкать элементы питания или аккумулятор. Не допускается беспорядочно хранить элементы питания или аккумулятор в коробке или ящике, где они могут замкнуться друг друга или могут быть замкнуты другими металлическими предметами.** Если аккумуляторная батарея не используется, держите ее подальше от металлических предметов, таких как зажимы, монеты, гвозди, винты и прочие металлические предметы небольшого размера, которые могут соединить клеммы друг с другом. Короткое замыкание клемм батареи может стать причиной ожогов или пожара.
- c) **Не допускается подвергать аккумуляторную батарею воздействию высоких температур или пламени. Избегайте хранения аккумуляторной батареи в местах, подверженных воздействию прямого солнечного света.**
- d) **Не допускается подвергать аккумуляторную батарею механическим ударам**
- e) **В случае протечки аккумуляторной батареи, не допускайте контакта электролита с кожей или глазами. В случае такого контакта необходимо промыть пораженный участок обильным количеством воды и обратиться за медицинской помощью.**
- f) **В случае проглатывания элемента питания или аккумулятора необходимо незамедлительно обратиться за медицинской помощью.**
- g) **Аккумуляторную батарею необходимо содержать в чистоте и сухости.**
- h) **В случае загрязнения контактов аккумуляторной батареи их необходимо протереть чистой сухой тканью.**
- i) **Аккумуляторную батарею необходимо заряжать перед использованием. Всегда следуйте данной инструкции и используйте правильный порядок зарядки.**
- j) **Не допускается оставлять аккумулятор на зарядном устройстве, если он не используется.**
- k) **После продолжительного хранения может потребоваться несколько раз зарядить и разрядить аккумуляторную батарею для достижения максимальной эффективности ее работы.**
- l) **Аккумуляторная батарея работает наиболее эффективно при нормальной комнатной температуре (20°C ± 5°C).**
- m) **При утилизации аккумуляторных батарей держите их отдельно от других электромеханических систем.**
- n) **Используйте только зарядные устройства, указанные WORX. Не допускается использовать какие-либо зарядные устройства, за исключением**

специально предназначенных для данного оборудования. Зарядное устройство, которое подходит для одной аккумуляторной батареи, может стать причиной пожара при использовании с другой аккумуляторной батареей.

- o) **Не допускается использовать какие-либо аккумуляторные батареи, не предназначенные для использования с данным оборудованием.**
- p) **Храните аккумуляторную батарею в местах, недоступных для детей.**
- q) **Следует сохранить оригинальную документацию на изделие для будущего использования.**
- r) **По возможности извлекайте аккумуляторную батарею из изделия, если она не используется.**
- s) **Утилизируйте аккумуляторную батарею должным образом.**
- t) **Не используйте с устройством элементы разного производства, емкости, размера или типа.**
- u) **Не извлекайте батарейный блок из оригинальной упаковки до начала использования.**
- v) **Осмотрите отметки «плюс» (+) и «минус» (-) на батарее и удостоверитесь в правильном использовании.**

УСЛОВНЫЕ ОБОЗНАЧЕНИЯ

	Предупреждение
	Прочтите инструкцию
	Выброшенные в неподходящем месте аккумуляторы могут быть затронуты природным кругообращением воды, что нанесет вред экосистеме. Не выбрасывайте использованные аккумуляторы в баки для несортированных бытовых отходов.
	Не поджигать
	Перед выполнением наладочных работ, обслуживания и ремонта выньте батарею.
	Разблокировать
	Заблокировать
  Li-Ion Li-Ion	Аккумулятор Li-Ion. Этот продукт маркирован символом, означающий отдельный сбор отходов в отношении всех блоков аккумуляторов и элементов питания. Они будут переработаны или разобраны на части в целях снижения воздействия на окружающую среду. Блоки аккумуляторов могут представлять опасность для окружающей среды и здоровья людей, поскольку они содержат опасные вещества.

СПИСОК КОМПОНЕНТОВ

1. КНОПКА БЛОКИРОВКИ
2. КНОПКА ВЫПУСКА БАТАРЕЙНОГО БЛОКА*
3. БАТАРЕЙНЫЙ БЛОК*
4. РЫЧАГ ПЕРЕКЛЮЧЕНИЯ ВКЛ./ВЫКЛ.
5. ПЕРЕХОДНИК ШЛАНГА
6. НАСАДКА
7. ШТАНГА ДЛЯ ОЧИСТКИ ПОД ДАВЛЕНИЕМ
8. ПЕРЕХОДНИК НАСАДКИ
9. МНОГОСТРУЙНАЯ НАСАДКА
10. ФИКСИРУЮЩАЯ ШПИЛЬКА
11. СОЕДИНИТЕЛЬ ШЛАНГА
12. ФИЛЬТР ДЛЯ ШЛАНГА
13. ЗАЖИМ ДЛЯ ШЛАНГА
14. ШЛАНГ
15. ПОПЛАВОК
16. БУТЫЛКА ДЛЯ МЫЛА* (WA4036)
17. ЩЕТКА* (WA4048)
18. СКЛАДНОЕ ВЕДЕРКО ДЛЯ ВОДЫ* (WA4015)
19. СЕТКА ФИЛЬТРА (СМ. РИС. E2)
20. ТУРБОНАСАДКА* (WA4037)
21. СКРЕБОК ДЛЯ ОКОН С РАЗБРЫЗГИВАТЕЛЕМ ВОДЫ* (WA4050)
22. СОЕДИНИТЕЛЬ КРЫШКИ БУТЫЛКИ* (WA4038)
23. УДЛИНИТЕЛЬНАЯ ШТАНГА* (WA4012)
24. ВРАЩАЮЩИЙСЯ БЫСТРОРАЗЪЕМНЫЙ ПЕРЕХОДНИК* (WA4039)
25. Вращающаяся щетка* (WA4042)
26. Регулируемый скребок* (WA1820 / WA1821)
27. КОРОТКАЯ ТРУБКА* (WA4013)

* Не все принадлежности, иллюстрированные или описанные включены в стандартную поставку.

ТЕХНИЧЕСКИЕ ХАРАКТЕРИСТИКИ

Назначение модели **WG620E WG620E.4 WG620E.9 (620-649 - назначение прибора, модель аккумулятора мойки)**

	WG620E WG620E.2 WG620E.4	WG620E.9
Напряжение	20 В Макс.**	
Макс. давление	24 бар	
Номинальное давление	22 бар	
Максимальный расход воды	120 л/ч	
Макс. давление воды на входе	6 бар	
Высота всасывания	Макс. 1,5 м	
Вес (со штангой)	1.7kg	1.3kg

**Напряжение измерено без рабочей нагрузки. Первоначальное напряжение аккумулятора достигает максимум 20 В. Номинальное напряжение составляет 18 В.

ПРИНАДЛЕЖНОСТИ

	WG620E	WG620E.2	WG620E.4	WG620E.9
Шланг (6 м)	1	1	1	1
Штанга для очистки под давлением	1	1	1	1
Многоструйная насадка	1	1	1	1
Аккумуляторная батарея (WA3551)	1	1	2	/
Зарядное устройство (WA3880)	1	1	1	/
Щетка (WA4048)	/	1	1	/
Бутылка для мыла (WA4036)	/	1	1	/
Складное ведро для воды (WA4015)	/	1	1	/
Соединитель крышки бутылки (WA4038)	/	1	1	/


2 в 1: Мойка высокого давления / опрыскиватель

RU

Турбонасадка (WA4037)	/	/	/	/
Скребок для окон с разбрызгивателем воды (WA4050)	/	/	/	/
Удлинительная штанга (WA4012)	/	/	/	/
Вращающийся быстроразъемный переходник (WA4039)	/	/	/	/
Вращающаяся щетка (WA4042)	/	/	/	/
Регулируемый скребок (WA1820 / WA1821)	/	/	/	/
КОРОТКАЯ ТРУБКА (WA4013)	/	/	/	/

Рекомендуется приобретать все принадлежности в том же магазине, где был приобретен инструмент. Обратитесь к вспомогательной упаковке для получения более подробной информации. Помощь и консультацию можно также получить у продавца.

ЭКСПЛУАТАЦИЯ

 **ВНИМАНИЕ:** Перед использованием инструмента, внимательно прочитайте руководство по эксплуатации.

ПРИМЕНЕНИЕ ПО НАЗНАЧЕНИЮ

Этот инструмент предназначен для очистки и полива.

СБОРКА И РАБОТА

ДЕЙСТВИЕ	Рисунок
ПЕРЕД РАБОТОЙ	
Установка аккумуляторной батареи	См. Рис. A1
Снятие аккумуляторной батареи	См. Рис. A2
Проверка состояния батареи ПРИМЕЧАНИЕ: Рис. A3 относится только к аккумуляторной батарее со световым индикатором батареи.	См. Рис. A3
Зарядка аккумуляторной батареи Более подробную информацию можно найти в руководстве зарядного устройства	См. Рис. A4
КОМПОНОВКА	

Присоединение штанги для очистки под давлением к насадке

ПРИМЕЧАНИЕ: При установке совместите два выступа на штанге с канавками на насадке, как показано на Рис. В.

См. Рис. В

Присоединение многоструйной насадки

ПРИМЕЧАНИЕ: При установке поверните насадку влево и вправо, чтобы убедиться, что насадка полностью вставлена на место и осторожно потяните её, чтобы убедиться в том, что она надежно зафиксирована.

См. Рис. С

Присоединение шланга к насадке

ПРИМЕЧАНИЕ. После подключения шланга проверьте соединение, осторожно потянув шланг. Шланг не должен отсоединиться.

См. Рис. D1, D2

Прикрепление собственного шланга для воды (опция)

1. Снимите переходник шланга.
2. Прикрепите садовый шланг с подходящими разъемами.


ПРИМЕЧАНИЕ: Помимо поставляемого шланга, вы также можете подключить насадку к собственному шлангу для воды с подходящими разъемами.

ПРИМЕЧАНИЕ: Перед тем, как затянуть переходник шланга, проверьте наличие сетки фильтра. При повторном затягивании быстроразъемного переходника шланга, прочно затяните его. В противном случае возможна утечка воды через переходник.

См. Рис. E1, E2, E3

ЭКСПЛУАТАЦИЯ

 **ПРЕДОСТЕРЕЖЕНИЕ:** Поставляемая батарея не является водонепроницаемой. Чтобы избежать риска отказа батареи, предохраняйте аккумуляторную батарею от воздействия воды во время использования. Храните инструмент и аккумуляторную батарею в сухом месте после использования.

<p>Запуск ПРИМЕЧАНИЕ: При первом использовании вам необходимо стравить воздух из шланга; держите насадку ниже уровня галии (ниже 1,5 м / 5 футов) и настройте ее на высокое давление. Не начинайте работать до тех пор, пока вода не начнет подаваться в шланг и разбрызгиваться из насадки. Это может занять вплоть до 30 секунд или более в зависимости от источника пресной воды.</p>	См. Рис. F
<p>Выбор режима работы насадки ПРИМЕЧАНИЕ: Выберите подходящий режим работы насадки в соответствии с вашей работой. Режимы 0°, 15°, 25° и 40° подходят для очистки, а режим, отмеченный символом , лучше всего подходит для полива. ⚠️ ПРЕДОСТЕРЕЖЕНИЕ: Не изменяйте режим работы насадки, когда инструмент включен.</p>	См. Рис. G
<p>Очистка ⚠️ ПРЕДОСТЕРЕЖЕНИЕ: Не подключайте устройство к источнику грязной, ржавой или мутной воды. (Включая жидкости для очистки окон, средства для подкормки растений или удобрения и т. п.) ПРИМЕЧАНИЕ: Для надлежащего обслуживания после использования с морской водой продукт следует промыть пресной водой.</p>	См. Рис. H, I
Поливка	См. Рис. J

ПОДКЛЮЧЕНИЕ АКСЕССУАРОВ

С этим изделием поставляется ряд аксессуаров, которые необходимы для использования в разных условиях. **Не пытайтесь выполнять очистку без штанги или прилагаемых аксессуаров.**

1. Бутылка для мыла (WA4036, приобретается отдельно)

Бутылка служит для подачи моющего средства для более глубокой очистки от грязи. Используется вместе с насадкой или удлинительной штангой. (См. Рис. K1, K2)

2. Щетка (WA4048, приобретается отдельно)

Щетка предназначена для очистки автомобиля, катеров, мотоциклов и т.п. Используется вместе с насадкой или удлинительной штангой. (См. Рис. L1, L2)

3. Складное ведро для воды (WA4015, приобретается отдельно)

Складное ведро для воды позволяет вам подключить изделие к источнику воды, когда вы находитесь далеко от стационарного источника. Когда оно не используется, его можно сложить для хранения. (См. Рис. M1, M2)

4. Турбонасадка (WA4037, приобретается отдельно)

Турбонасадка разбрызгивает воду на 360°, очищая большую площадь, чем обычная насадка в течение того же периода времени. Рекомендуется использовать ее с настройкой на режим высокого давления (См. Рис. N).

5. Скребок для окон с разбрызгивателем воды (WA4050, приобретается отдельно)

Скребок для окон с быстроразъемным соединением легко защелкивается на инструменте и позволяет разбрызгивать или стирать воду со стеклянных или плиточных поверхностей. Подходит для мойки HydroShot или удлинительной штанги (См. Рис. O1, O2, O3, O4)

6. Соединитель крышки для бутылок (WA4038, приобретается отдельно)

Соединитель крышки для бутылок позволяет напрямую подсоединять к инструменту большинство 2-литровых бутылок с горловиной приблиз. 1 дюйм. (ПРИМЕЧАНИЕ: Может не подходить для всех бутылок из-под газированных напитков и питьевой воды.) (См. Рис. P1, P2, P3)

ПРЕДОСТЕРЕЖЕНИЕ: Не устанавливайте аксессуар соединителя крышки бутылки, пока мойка не будет готова к использованию. Будет происходить утечка из вентиляционных отверстий аксессуара, если бутылка установлена, а мойка лежит на горизонтальной поверхности.

7. Вращающийся быстроразъемный переходник (WA4039, приобретается отдельно)

Вращающийся быстроразъемный переходник позволяет поворачивать насадки для очистки на 180° в любом направлении. Идеально подходит для уборки в труднодоступных местах. Подходит для мойки HYDROSHOT™ и многоразовой насадки (См. Рис. Q1, Q2)

8. Вращающаяся щетка (WA4042, приобретается отдельно)

Вращающаяся щетка легко защелкивается на инструменте и подходит для очистки чувствительных поверхностей и на ограниченном пространстве. Подходит для мойки HYDROSHOT™ с/без установленной удлинительной штангой. (См. Рис. R)

9. Регулируемый скребок (WA1820/WA1821, приобретается отдельно)

Вращающийся под напором воды регулируемый скребок легко защелкивается на инструменте и

служит для очистки прочных поверхностей. Подходит для мойки HYDROSHOT™ с/без установленной удлинительной штангой. (См. Рис. S, T, U). Мягкий скребок (WA1820) применяется для чувствительных поверхностей, а жесткий щетинный скребок (WA1821) - для очистки твердых поверхностей (не рекомендуется для автомобилей).

ТЕХНИЧЕСКОЕ ОБСЛУЖИВАНИЕ

Перед выполнением любой регулировки, обслуживания или технического обслуживания, извлеките аккумуляторную батарею из инструмента.

Перед каждым использованием убедитесь в том, что изделие не повреждено или изношено. Не используйте его, если вы обнаружили поврежденные или изношенные детали. Обратитесь к поставщику или изготовителю за запасными частями.

Обслуживание фильтра шланга

Снимите фильтр со шланга и извлеките сетку. Промойте детали чистой водой перед повторной сборкой. (См. Рис. V1, V2)

Обслуживание сетки фильтра

Снимите переходник шланга, чтобы извлечь сетку фильтра. (См. Рис. E1, E2) Промойте сетку чистой водой перед повторной сборкой.

ПРИМЕЧАНИЕ: При повторном подсоединении переходника шланга необходимо плотно затягивать соединение. В противном случае будет нарушена правильная подача воды для работы мойки.

ПРЕДОСТЕРЕЖЕНИЕ: Любое другое обслуживание должно выполняться уполномоченным представителем сервисной службы.

ОЧИСТКА / ХРАНЕНИЕ

Перед хранением полностью слейте воду из мойки и шланга.

Очистите пластиковый корпус мойки с помощью мягкой щетки и чистой ткани. Не используйте воду, растворители или полироли. Храните инструмент в сухом и безопасном месте, недоступном для детей.

Не ставьте другие предметы на изделие.

Храните мойку и аксессуары в помещении, оснащенном отоплением.

ЗАЩИТА ОКРУЖАЮЩЕЙ СРЕДЫ



Утилизация
Инструмент, его аксессуары и упаковочные материалы должны сортироваться для экологически безопасной переработки. Пластиковые компоненты маркированы по категориям.

ВЫЯВЛЕНИЕ И УСТРАНЕНИЕ НЕИСПРАВНОСТЕЙ

Симптомы	Возможные причины	Решение
Мойка включается, но она не набирает воды, либо недостаточно давления.	Насадка расположена слишком высоко от поверхности источника воды.	Опустите мойку ниже 5 футов / 1,5 м.
	Фильтр шланга засорен.	Извлеките фильтр шланга и промойте детали чистой водой. (См. Рис. V1, V2)
	Садовый шланг пользователя неплотно подключен к мойке.	Проверьте и крепко закрепите садовый шланг. (См. Рис. E1, E2, E3)
	Переходник шланга не затянут. Отсутствует сетка фильтра. (См. Рис. E2)	Надежно затяните адаптер шланга с помощью гаечного ключа.
	Насос, шланг или другие детали замерзли при холодной температуре.	Обратитесь в сервисный центр WORX, чтобы получить сетку фильтра.
	Залом шланга.	Подождите, пока насос, шланг или другие детали оттают.
Многоструйная насадка протекает.	Режим насадки выставлен неправильно.	Расправьте шланг.
	Ослаблена фиксирующая шпилька многоструйной насадки.	Затяните ее при помощи шестигранного ключа.
Давление на выходе резко увеличилось.	Засор многоструйной насадки.	Замените на новую многоструйную насадку.
После остановки из мойки вытекает вода.	После остановки работы в штанге и насосе остается вода.	Слейте всю воду перед хранением.
Насадка для мыла не распыляет моющее средство.	Аккумуляторная батарея плохо закреплена.	Промойте ее чистой водой.
Мойка не запускается.	Аккумуляторная батарея разряжена.	Переустановите батарею.
	Неисправность батареи.	Замените на новую батарею или зарядите старую.
	Сторонний подсос воздуха в мойку.	Замените на новую батарею.
Непостоянное давление в мойке.	Установлен режим низкого давления.	Проверьте соединение между переходником и шлангом.
	Аккумуляторная батарея разряжена.	Не требуется выполнять какие-либо действия.
Мойка автоматически останавливается.	Батарея разряжена.	Замените на новую батарею или зарядите старую.
	Засор многоструйной насадки. Сработала токовая защита.	Снимите многоструйную насадку и включите мойку. Если мойка работает нормально, замените многоструйную насадку на новую.
Мойка не набирает воду после периода длительного хранения.	Сторонний подсос воздуха в мойку.	Подключите мойку к источнику воды, а затем включите ее.



EAC

Импортер: ООО «ПОЗИТЕК-ЕВРАЗИЯ»

Адрес: Российская Федерация, 117342, г. Москва, ул. Бутлерова, д. 17, этаж 3 ком 67

Страна производства: КНР

Изготовитель: Позитек Технолоджи (КНР) Ко. Лтд.

Адрес: Донгванг Роуд, 18, Сучжоу Индастриал Парк, Цзянсу, КНР

Срок службы изделия: 6 лет

Срок гарантии: 2 года

Дата производства изделия: указана на изделии

Телефон сервисной службы ООО «ПОЗИТЕК-ЕВРАЗИЯ»: 7 (495) 136-83-96

Электронная почта service.ru@positecgroup.com

WORX
it's your nature

www.worx.com

Copyright © 2019, Positec. All Rights Reserved.
AR01480000