



MAUNFELD
ТЕХНИКА НОВОГО ВРЕМЕНИ

RU

ПОДРОБНАЯ ИНСТРУКЦИЯ

ПО ЭКСПЛУАТАЦИИ
КУХОННОЙ ВЫТЯЖКИ

MP-1



Ver.02

www.maunfeld.ru

БЛАГОДАРИМ ВАС

за доверие и поздравляем с приобретением нового изделия.

Для более удобного и простого использования изделия, мы подготовили подробную инструкцию по эксплуатации. Она поможет вам быстрее познакомиться с новым изделием.

Данное руководство содержит важную информацию по безопасной установке, использованию вашего изделия и уходу за ним, а также необходимые предупреждения, которые позволят вам извлечь максимальную пользу из изделия.

Храните данное руководство в надежном и удобном месте с тем, чтобы пользоваться им при необходимости.

Инструкцию по эксплуатации Вы также можете найти на нашем сайте:

www.maunfeld.ru

СОДЕРЖАНИЕ

стр. 3	ОБЩИЕ МЕРЫ БЕЗОПАСНОСТИ
стр. 5	ТЕХНИЧЕСКИЕ ХАРАКТЕРИСТИКИ
стр. 6	ПОДГОТОВКА К УСТАНОВКЕ
стр. 7	ПОРЯДОК МОНТАЖА
стр. 9	МОНТАЖ В ШКАФ
стр. 10	ПАНЕЛЬ УПРАВЛЕНИЯ
стр. 12	УХОД ЗА ВЫТЯЖКОЙ
стр. 13	ЗАМЕНА ЛАМПЫ ПОДСВЕТКИ
стр. 14	ИНФОРМАЦИЯ О ТРАНСПОРТИРОВКЕ
стр. 14	УТИЛИЗАЦИЯ
стр. 15	СЕРВИСНОЕ ОБСЛУЖИВАНИЕ
стр. 16	ИНФОРМАЦИЯ ОТ ПРОИЗВОДИТЕЛЯ

МЕРЫ БЕЗОПАСНОСТИ

ОПИСАНИЕ ПРИБОРА

УСТАНОВКА ПРИБОРА

ЭКСПЛУАТАЦИЯ ПРИБОРА

УХОД И ОБСЛУЖИВАНИЕ

ИНФОРМАЦИЯ ОТ ПРОИЗВОДИТЕЛЯ

МЕРЫ БЕЗОПАСНОСТИ

Внимательно ознакомьтесь с инструкцией по эксплуатации и сохраните её для дальнейшего использования!

Данный прибор был протестирован и сертифицирован в соответствии со всеми действующими стандартами по электрической части и стандартами безопасности.

ОБЩИЕ МЕРЫ БЕЗОПАСНОСТИ

- Запрещается подсоединять воздуховод к вытяжным трубам или каналам газоотвода.
- Запрещается оставлять открытое пламя под вытяжкой.
- При повреждении питающего шнура заменить его новым (выполняется квалифицированным специалистом).
- Во избежание возгорания чистку вытяжки следует производить в соответствии с инструкциями.
- Для чистки поверхности вытяжки пользуйтесь только мягким мыльным раствором или растворами моющих средств. Протирать мягкой тканью.
- Для восстановления блеска отделки из нержавеющей стали воспользуйтесь специальным чистящим средством.
- Чистить алюминиевый фильтр следует раз в неделю в зависимости от интенсивности использования. Слегка нажмите защелку алюминиевого фильтра, снимите фильтр и положите его в раствор мыльной воды или моющего средства, после чего протрите мягкой щеткой. После просушивания фильтра установите его обратно в вытяжку.
- Запрещается открывать корпус и снимать жировые и угольные фильтры при работающем вентиляторе.
- Для оптимальной работы прибора следует регулярно чистить поверхность кухонной вытяжки, вентилятор и алюминиевый фильтр.

МЕРЫ БЕЗОПАСНОСТИ

- Замену лампы должен осуществлять квалифицированный электрик или технический специалист. Лампа всегда должна соответствовать указанным техническим параметрам.
- При чистке вытяжки пользуйтесь защитными перчатками. Во время чистки загрязняющие вещества следует удалять аккуратно.
- Запрещается мыть выключатель водой или другими жидкостями во избежание электрических неисправностей с вытяжкой.
- Запрещается извлекать вилку из розетки влажными руками во избежание поражения электрическим током.
- Отключайте вытяжку от электропитания, если она не используется в течение продолжительного времени.

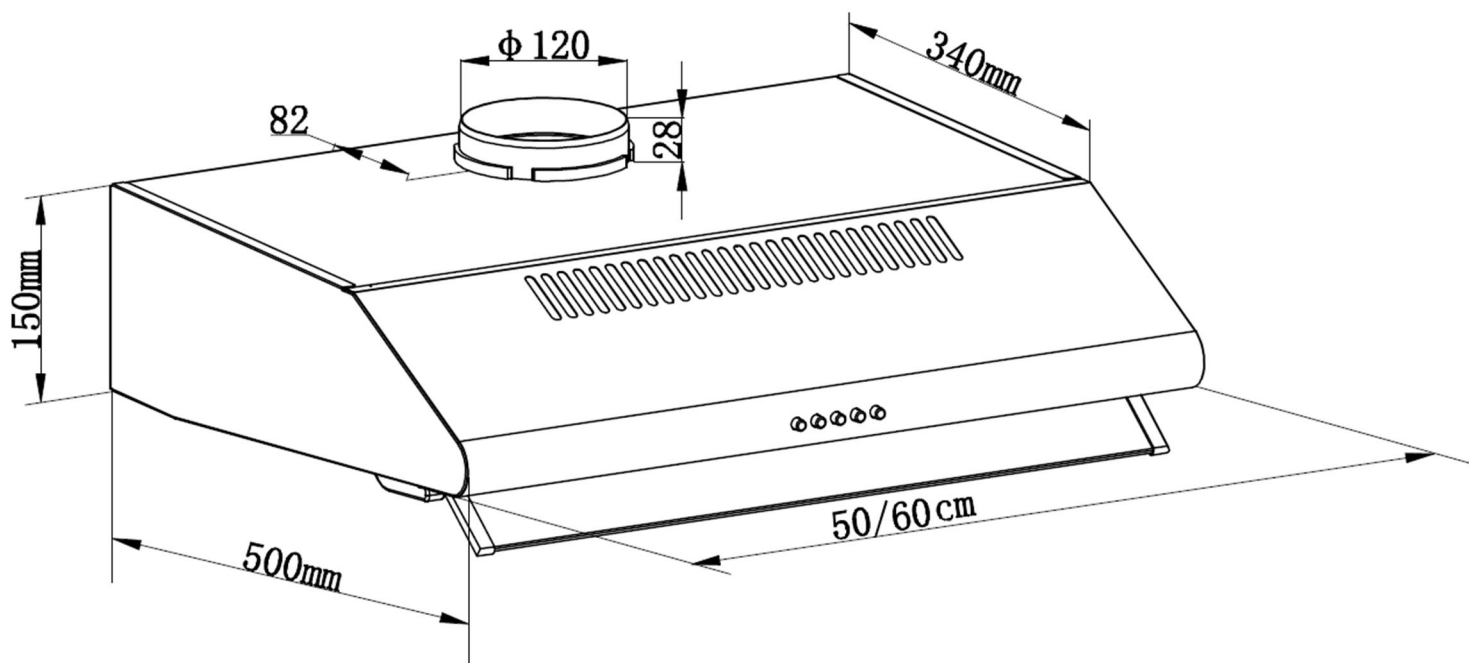


Внимание! Не разрешайте маленьким детям играть с упаковочными материалами (полиэтиленовой плёнкой, коробками, пенопластовыми вкладышами и пр.), так как это может представлять для них серьёзную опасность!

ОПИСАНИЕ ПРИБОРА

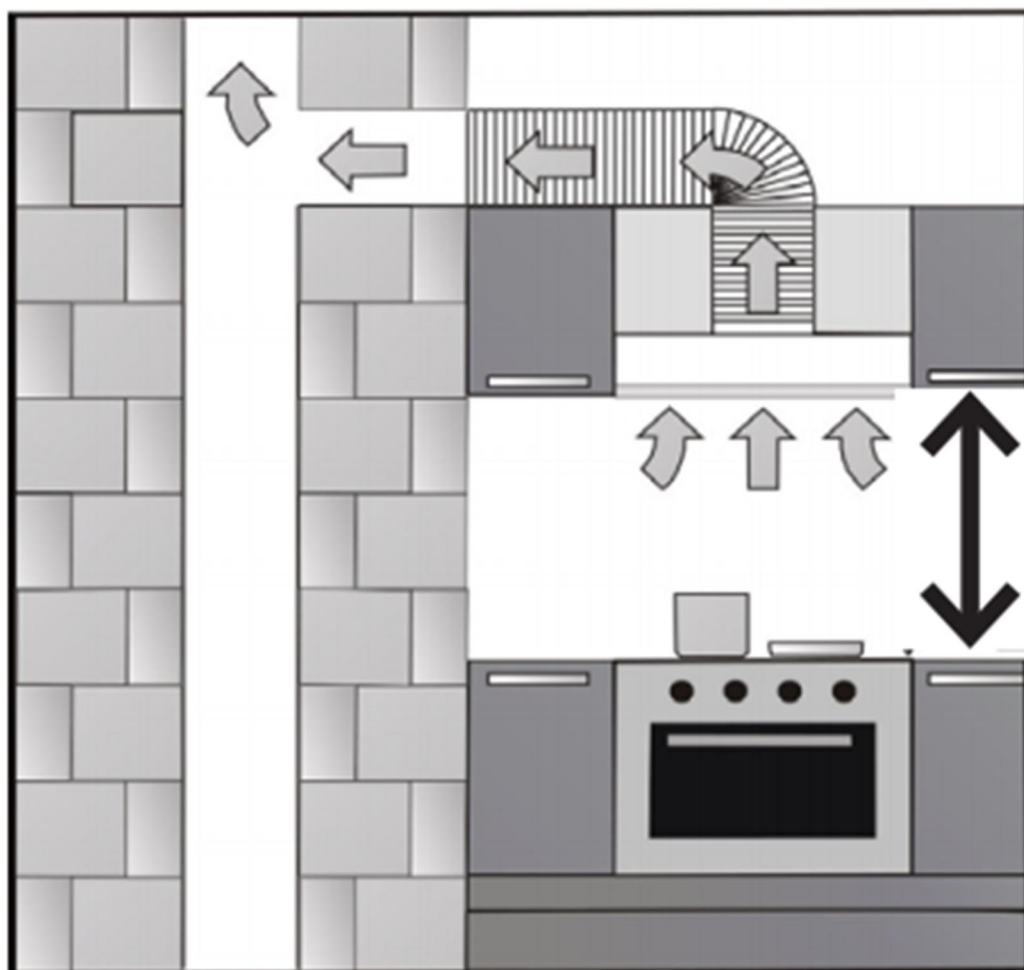
ТЕХНИЧЕСКИЕ ДАННЫЕ

ХАРАКТЕРИСТИКИ	MP-1
УСТАНОВЛЕННОЕ НАПРЯЖЕНИЕ	230 В~ / 50 Гц
ПОЛНАЯ ПОТРЕБЛЯЕМАЯ МОЩНОСТЬ	102 Вт
МОЩНОСТЬ МОТОРА	100 Вт
ОСВЕЩЕНИЕ	Светодиодное (LED) 2 x 1 Вт
ФИЛЬТР	6-ти слойный
МАКСИМАЛЬНАЯ ПРОИЗВОДИТЕЛЬНОСТЬ	520 м ³ /ч
ДИАМЕТР ВОЗДУХОВОДА	120 мм

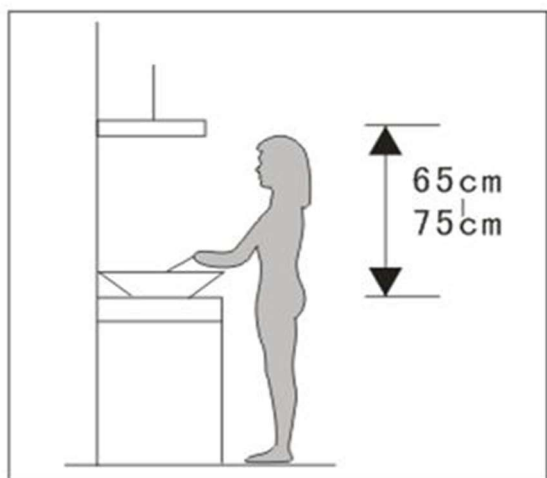


УСТАНОВКА ПРИБОРА

1. Не устанавливайте вытяжку в помещениях с большим количеством окон и дверей; это отрицательно влияет на эффективность работы из-за воздушной конвекции.
2. Устанавливать вытяжку следует над конфоркой. Рекомендованное расстояние между конфоркой и нижним краем вытяжки – для электрических поверхностей - 650 мм, для газовых - 750 мм.
3. При наличии в комнате печи, газового котла или колонки необходимо учитывать, что во время работы вытяжка забирает из помещения воздух, необходимый для горения. Это относится также к помещению с герметичными окнами и дверями.
4. **ВНИМАНИЕ! ВЫТЯЖКА ДОЛЖНА БЫТЬ ПОДКЛЮЧЕНА К ОТДЕЛЬНОМУ ВОЗДУХОВОДУ, НЕ СОВМЕЩЕННОМУ С ДРУГИМИ УСТРОЙСТВАМИ.**

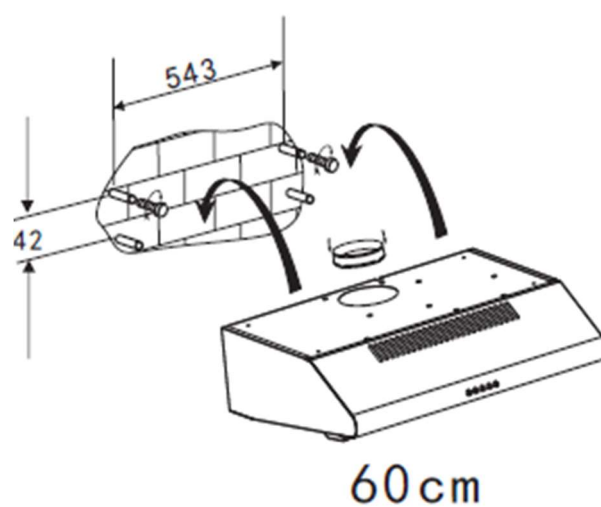
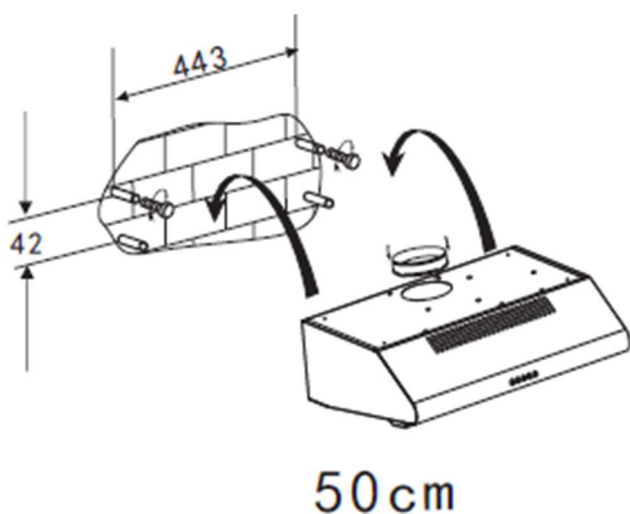


УСТАНОВКА ПРИБОРА



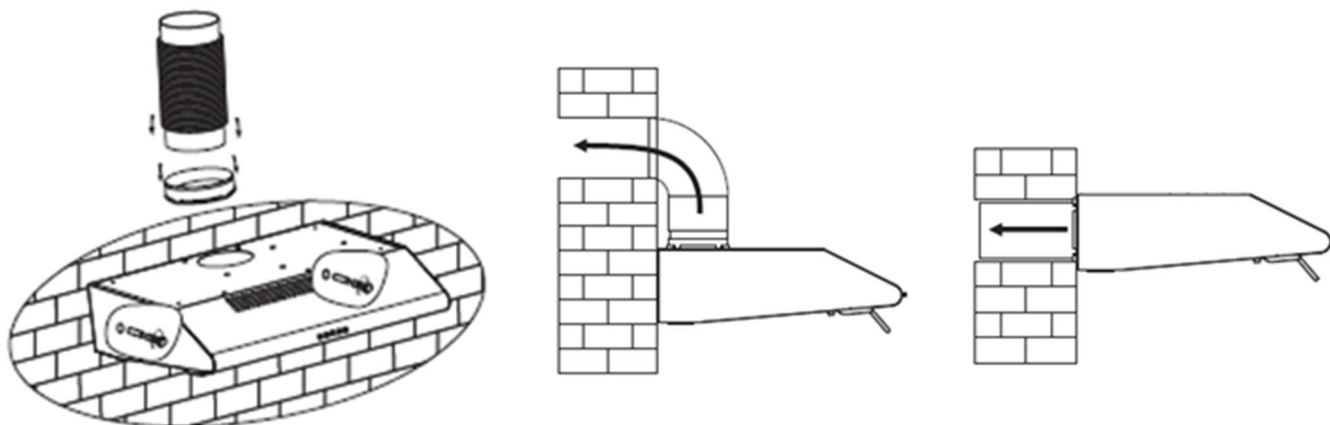
1. Убедитесь, что расстояние от нижней части вытяжки до плиты 65-75 см. Прежде чем перейти к монтажу устройства, необходимо убедиться в том, что все меры по технике безопасности выполнены. Для выполнения монтажа пригласите специалистов авторизованного сервисного центра. Следите за тем, чтобы последовательность монтажных операций совпадала с рекомендациями, приведенными в данной инструкции.

2. Отметьте на стене, к которой будет крепиться корпус вытяжки, места нахождения крепежных отверстий, просверлите отверстия и прикрепите вытяжку к стене



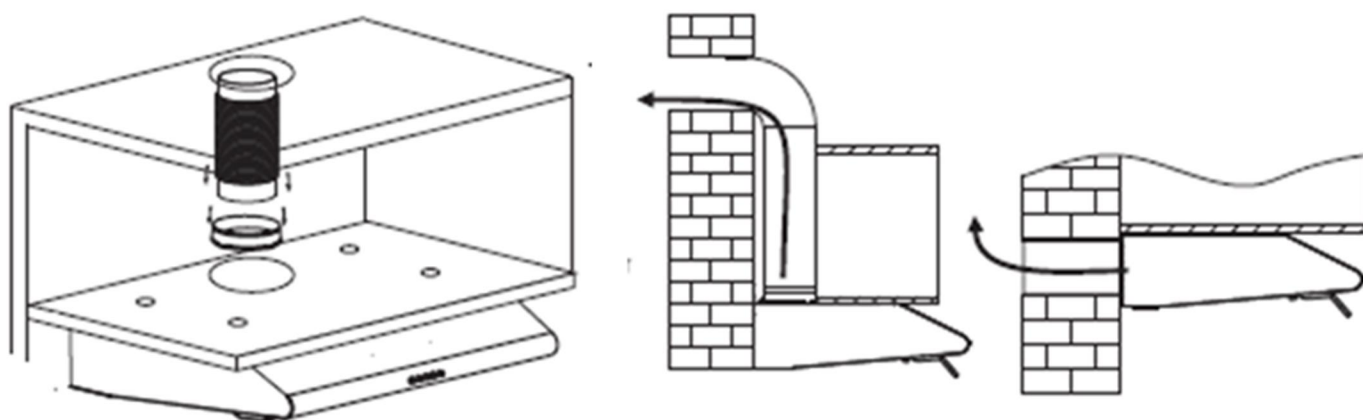
УСТАНОВКА ПРИБОРА

3. Подсоедините к выходному отверстию трубу вентиляции.



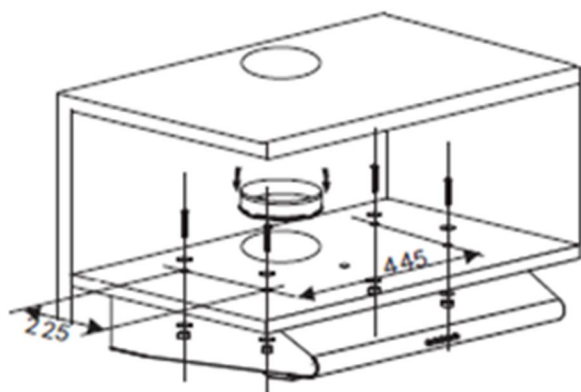
4. С помощью гибкой трубы соответствующего диаметра, соедините идущую в комплекте с устройством, с вытяжкой, другой конец присоединить к вентиляционной трубе (если таковая имеется).
5. **ВНИМАНИЕ!** В КАЧЕСТВЕ ОТВОДА ВОЗДУХА ИСПОЛЬЗУЙТЕ АЛЮМИНИЕВУЮ ТРУБУ. ОТВОД ВЫХОДЯЩЕГО ВОЗДУХА ДОЛЖЕН ИМЕТЬ МИНИМАЛЬНОЕ КОЛИЧЕСТВО ИЗГИБОВ - ДОСТАТОЧНО ОДНОГО Г-ОБРАЗНОГО ИЗГИБА.

Для подключения вентиляции, если вытяжка установлена в подвесной шкафчик

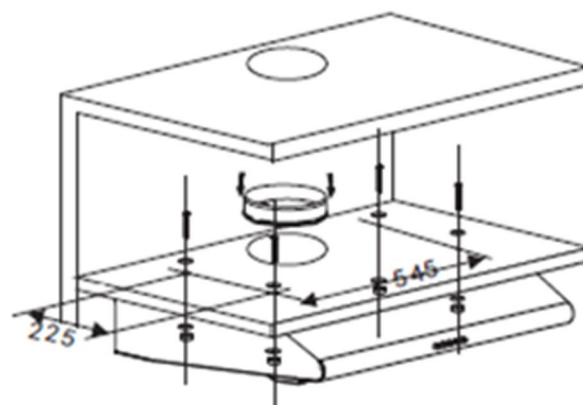


УСТАНОВКА ПРИБОРА

Если вытяжка будет установлена на подвесной шкаф, просверлите 4 отверстия в нижней части шкафчика. Установите вытяжку на дно шкафчика и затяните винты.



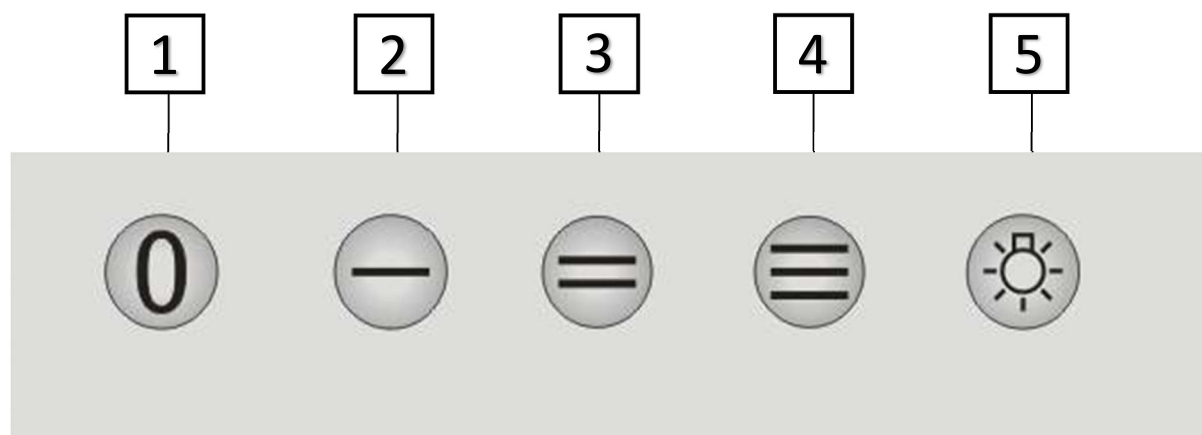
50 см



60 см

ЭКСПЛУАТАЦИЯ ПРИБОРА

ПАНЕЛЬ УПРАВЛЕНИЯ



1 – КНОПКА ВЫКЛЮЧЕНИЯ.

2 – КНОПКА ВЫБОРА ПЕРВОЙ (НИЗКОЙ) СКОРОСТИ.

3 – КНОПКА ВЫБОРА ВТОРОЙ (СРЕДНЕЙ) СКОРОСТИ.

4 – КНОПКА ВЫБОРА ТРЕТЬЕЙ (ВЫСОКОЙ) СКОРОСТИ.

5 – КНОПКА ВКЛЮЧЕНИЯ/ВЫКЛЮЧЕНИЯ ОСВЕЩЕНИЯ ВЫТЯЖКИ.

ЭКСПЛУАТАЦИЯ ПРИБОРА

РЕКОМЕНДАЦИИ ПО ЭКСПЛУАТАЦИИ

Включать устройство рекомендуется до начала приготовления пищи. Чтобы удалить остатки запахов, после окончания приготовления, необходимо оставить вытяжку включенной в течение 15 минут.

ЖИРОВОЙ ФИЛЬТР

- Жировой фильтр задерживает частицы масла попадающие в воздух, и в зависимости от частоты использования вытяжкой могут стать причиной закупорки фильтра. Для обеспечения противопожарной безопасности жировой фильтр рекомендуется очищать не реже одного раза в 2 месяца.
- Отсоедините фильтр от устройства и промойте в воде с любым щадящим моющим средством, затем тщательно прополоскать в чистой теплой воде удалив моющие средства, высушите.
- При желании, фильтр можно мыть в посудомоечной машине (макс. 40 °С).
- Алюминиевая панель после нескольких моек меняет цвет. Это нормальное явление, которое никаким образом не влияет на функциональность устройства.

УГОЛЬНЫЙ ФИЛЬТР

Угольный фильтр производит тонкую очистку воздуха. Угольный фильтр не промывается, его необходимо в зависимости от частоты пользования устройством через 3-6 месяцев.

УХОД И ОБСЛУЖИВАНИЕ

УХОД ЗА ВЫТЯЖКОЙ

ВНИМАНИЕ: ЗАПРЕЩАЕТСЯ ОТКРЫВАТЬ КОРПУС И СНИМАТЬ ЖИРОВЫЕ И УГОЛЬНЫЕ ФИЛЬТРЫ ПРИ РАБОТАЮЩЕМ ВЕНТИЛЯТОРЕ. ДЛЯ ОПТИМАЛЬНОЙ РАБОТЫ СЛЕДУЕТ РЕГУЛЯРНО ЧИСТИТЬ ПОВЕРХНОСТЬ КУХОННОЙ ВЫТЯЖКИ, ВЕНТИЛЯТОР И АЛЮМИНИЕВЫЙ ФИЛЬТР.

1. Для чистки поверхности вытяжки пользуйтесь только мягким мыльным раствором или растворами моющих средств. Протирать мягкой тканью.
2. Для восстановления блеска отделки из нержавеющей стали воспользуйтесь специальным чистящим средством.
3. Чистить алюминиевый фильтр следует раз в неделю в зависимости от интенсивности использования. Слегка нажмите защелку алюминиевого фильтра, снимите фильтр и положите его в раствор мыльной воды или моющего средства, после чего протрите мягкой щеткой. После просушивания фильтра установите его обратно в вытяжку.
4. Чистить вентилятор двигателя и внутренние компоненты раз в полгода должен КВАЛИФИЦИРОВАННЫЙ СПЕЦИАЛИСТ.
5. ЗАПРЕЩАЕТСЯ чистить двигатель водой или другими жидкостями

УХОД И ОБСЛУЖИВАНИЕ

ЗАМЕНА ЛАМПЫ ПОДСВЕТКИ

Внимание! Светодиодная лампа предназначена для замены только на аналогичный источник света.

Перед заменой лампы убедитесь, что вытяжка отключена от электросети. Следуйте инструкциям ниже.

1. Снимите фильтры.
2. Найдите распределительную коробку, открутите винты на крышке распределительной коробки, затем снимите её крышку (рис. 1)
3. Найдите клемму соединительного провода и вытащите ее (рис.2).

Рис.1

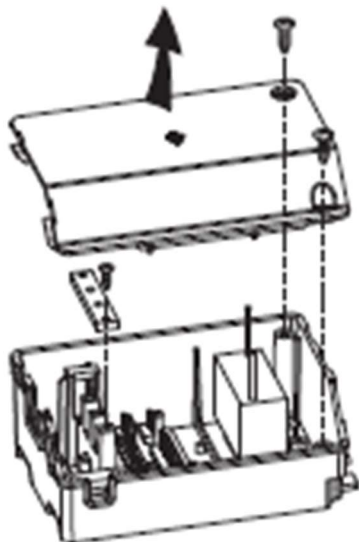
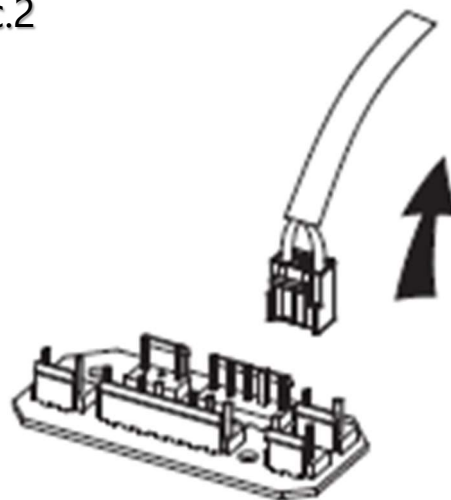
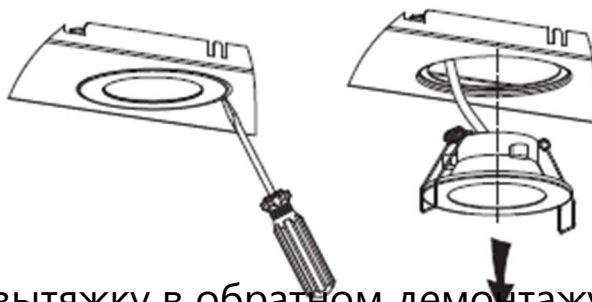


Рис.2



4. Замену следует осуществлять на светодиодную лампу только указанной мощности и технических параметров!
5. Нажмите на пружину, после чего можно снять блок лампы (рис.3).

Рис.3



6. Вставьте лампу в вытяжку в обратном демонтажу порядке. Подключите проводку лампы.
7. Установите фильтры.

УХОД И ОБСЛУЖИВАНИЕ

ИНФОРМАЦИЯ О ТРАНСПОРТИРОВКЕ

- Храните оригинальную упаковку, она может понадобиться для дальнейшей транспортировки.
- Перевозите в оригинальной упаковке, придерживайтесь требований указательных знаков по транспортировке, имеющихся на упаковке.
- Если оригинальная упаковка отсутствует:
Примите меры, чтобы уберечь прибор от внешних ударов.
Не кладите на него тяжести.
- При транспортировке держите или ставьте прибор параллельно полу (верхней частью кверху).

УТИЛИЗАЦИЯ

Упаковка изготовлена из экологически чистых материалов, которые можно без ущерба для окружающей среды подвергать переработке, складировать на специальных полигонах для хранения отходов и утилизировать.

Упаковочные материалы имеют соответствующую маркировку.

Символ на изделии или его упаковке указывает, что оно не подлежит утилизации в качестве бытовых отходов. Изделие следует сдать в соответствующий пункт приема электронного и электрооборудования для последующей утилизации.

Соблюдая правила утилизации изделия, вы сможете предотвратить причинение ущерба окружающей среде и здоровью людей, который возможен вследствие неподобающего обращения с подобными отходами. За более подробной информацией об утилизации изделия просьба обращаться к местным властям, в службу по вывозу и утилизации отходов или в магазин, в котором вы приобрели изделие.



СЕРВИСНОЕ ОБСЛУЖИВАНИЕ ПОСЛЕ ПРОДАЖИ

Просим вас придерживаться следующих мер:

- При покупке товара требуйте, чтобы продавец поставил свою отметку в гарантийном талоне.
- Используйте свое изделие в соответствии с инструкциями по эксплуатации.
- Если у Вас возникнут вопросы по изделию, Вы можете обратиться в пункты обслуживания по адресам указанных в гарантийном талоне.
- По окончании сервисных работ, не забудьте потребовать у сервисного специалиста отметку в гарантийном талоне.
- Срок службы изделия составляет 10 лет. Учитывая надежность и высокое качество, фактический срок службы может быть существенно выше официального.
- Гарантийный срок изделия указан в гарантийном талоне, который вложен с инструкцией по эксплуатации.

На всю электротехническую продукцию MAUNFELD распространяется действие Технического Регламента Таможенного Союза:

- | | |
|------------------|--|
| ТР ТС 004/2011 | «О безопасности низковольтного оборудования» |
| ТР ТС 020/2011 | «Электромагнитная совместимость технических средств» |
| ТР ЕАЭС 037/2016 | «Об ограничении применения опасных веществ в изделиях электротехники и радиоэлектроники» |

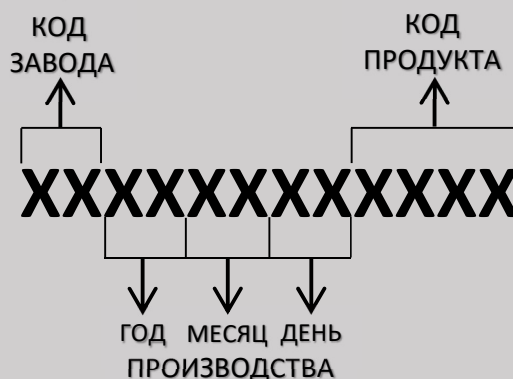
ИНФОРМАЦИЯ ОТ ПРОИЗВОДИТЕЛЯ

Каждый прибор MAUNFELD имеет уникальный серийный номер.

Дата производства изделия указана в серийном номере изделия.

Серийный номер состоит из букв и цифр.

Пример:



Торговая марка

MAUNFELD

Тип продукции

Вытяжка

Модель

MP-1

Изготовитель

GUANGDONG ATLAN ELECTRONIC APPLIANCE MANUFACTURE CO., LTD
No. 12, East 3 Road, Jiangyi Avenue, Leliu Town, Shunde, Foshan, Guangdong, China.
Китай.

Уполномоченное изготовителем лицо – импортёр на территории Российской Федерации

ООО «МАУНФЕЛД РУС»
123182, г. Москва, ул. Щукинская, д. 2 этаж 1, пом. 170, каб. 1
www.maunfeld.ru / info@maunfeld.ru
Тел. +7 (495) 380-19-82

Импортёр на территории Республики Беларусь

ООО «МАУНФЕЛД БАЙ»
РБ, Минская обл., Минский р-н, Щомыслицкий с/с, район д. Антонишки, д. 92, корп. 1, пом. 4
www.maunfeld.by / info@maunfeld.by
Тел. +375 17 317-35-35



По всем вопросам технического обслуживания, приобретения аксессуаров, а также по вопросам, связанным с региональным сервисным обслуживанием техники MAUNFELD просим вас обращаться в ближайшую авторизованную сервисную службу. Наши специалисты помогут вам в кратчайшие сроки. Список сервисных центров смотрите на сайте:

www.maunfeld.ru

Производитель оставляет за собой право без предварительного уведомления покупателя вносить изменения в конструкцию и комплектацию изделия, а также в инструкцию по эксплуатации.