

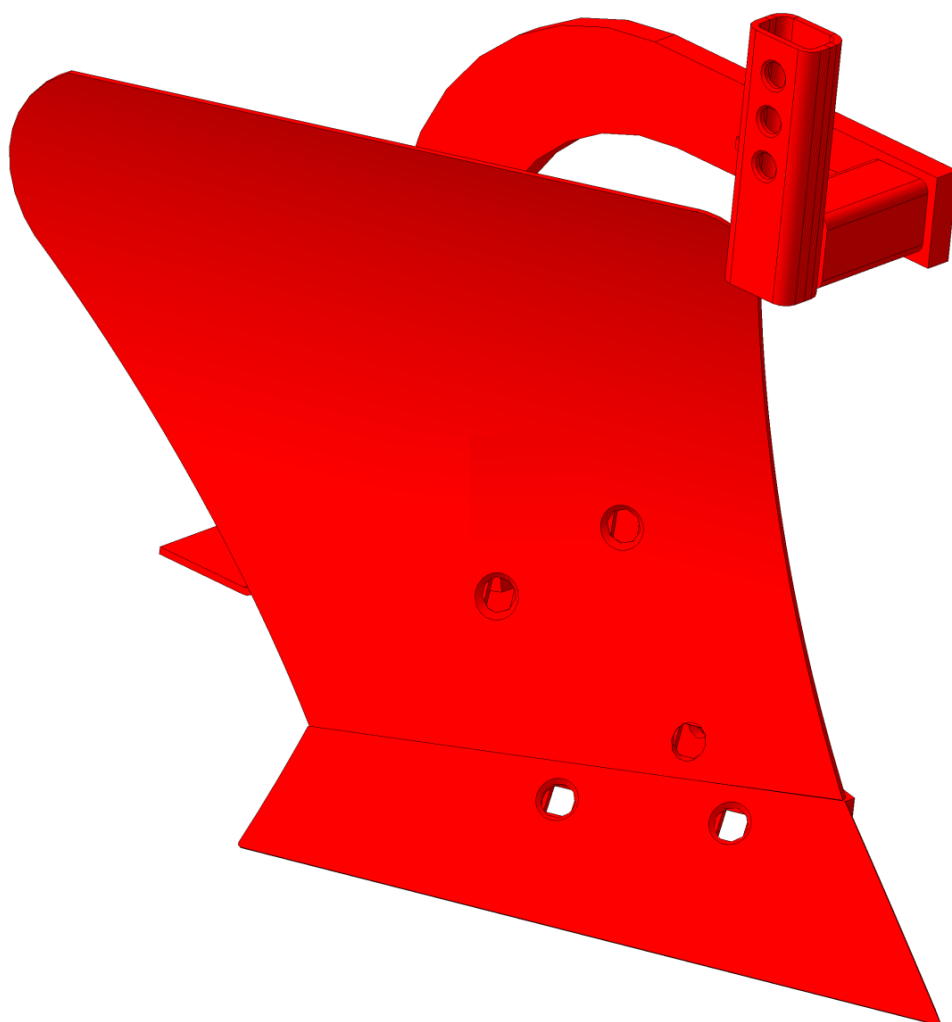


СПР

СпецПрофРесурс

ПЛУГ УНИВЕРСАЛЬНЫЙ

П-5-00.000



РУКОВОДСТВО ПО ЭКСПЛУАТАЦИИ

П-5-00.000 РЭ

1 ОБЩИЕ УКАЗАНИЯ

Плуг универсальный П-5-00.000 (далее – плуг) предназначен для пахоты легких почв в садах и огородах, на приусадебных участках.

Плуг не предназначен для промышленного использования в сельском хозяйстве.

Плуг П-5-00.000 агрегируется с мотоблоками типа Беларусь-09Н (далее – мотоблок) с помощью сцепки универсальной С-5-00.000.

2 ОСНОВНЫЕ ТЕХНИЧЕСКИЕ ДАННЫЕ

Таблица 1

Наименование параметра	Значение параметра
Масса плуга, кг, не более	16
Габаритные размеры, мм, не более	
- Длина	600
- Ширина	320
- Высота	550
Ширина захвата, мм	250±20
Максимальная глубина пахоты, мм	180
Рабочая скорость, км/ч, не более	4
Производительность, м ² /ч, не менее	1000
Срок службы, лет	8

3 КОМПЛЕКТНОСТЬ

3.1 Плуг универсальный П-5-00.000 - 1 шт.

3.2 Руководство по эксплуатации П-5-00.000 РЭ - 1 экз.

4 ПОДГОТОВКА К РАБОТЕ

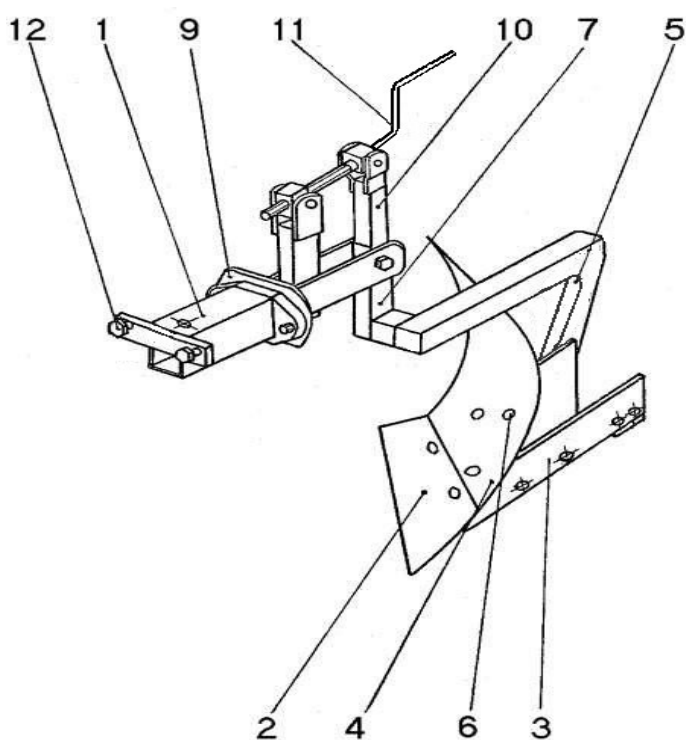


Рисунок 1 – Плуг ПУ-00.000-01

1 – сцепка, 2 – лемех, 3 – доска полевая, 4 – отвал; 5 – корпус плуга, 6 – болт, 7 – труба, 9 – фланец, 10 – стойка, 11 – винт с маховиком, 12 – болт регулировочный

Подготовку к работе плуга П-5-00.000 производите в следующей последовательности: соедините сцепку универсальную С-5 (поставляется отдельно) с плугом, для чего стойку сцепки 10 вставьте в отверстие трубы 7 и зафиксируйте пальцем с гайкой. Установите мотоблок на подножку.

Вставьте сцепку с плугом в зев скобы прицепной мотоблока и зафиксируйте ее шкворнем мотоблока.

Болтами регулировочными 12 установите минимальное осевое смещение плуга и застопорите болты гайками.

5 ПОРЯДОК РАБОТЫ

5.1 Для прохождения первой борозды лезвие лемеха 2 установить горизонтально поворотом плуга с помощью фланца 9 сцепки и зафиксировать двумя болтами.

5.2 Для прохождения последующих борозд лезвия лемеха 2 необходимо вновь установить горизонтально, т.к. мотоблок правым колесом устанавливается в борозду, а агрегат наклоняется.

5.3 Глубина пахоты регулируется вращением винта с маховиком 11, а также перемещением по высоте стойки 10 по трубе 7. После установки необходимой глубины пахоты гайку на пальце крепления стойки затянуть.

6 ТЕХНИЧЕСКОЕ ОБСЛУЖИВАНИЕ

6.1 По окончании работы плуг очистить от земли и растительных остатков, просушить и хранить в закрытом помещении.

6.2 На зимний период рабочие поверхности лемеха, отвала, резьбовые поверхности покрыть солидолом. Перед работой смазку необходимо удалить.

7 ИНСТРУКЦИЯ ПО ТЕХНИКЕ БЕЗОПАСНОСТИ

Внимательно изучите данное руководство по эксплуатации и руководство по эксплуатации агрегата, с которым эксплуатируется плуг.

Проверьте исправность плуга, надежность затяжки резьбовых соединений.

Удалите с обрабатываемой территории посторонние предметы.

Соблюдайте осторожность при движении задним ходом и маневрировании агрегата с установленным плугом.

При работе сохраняйте безопасное расстояние до орудия во избежание травм о выступающие острые углы и кромки.

При обслуживании плуга используйте защитные перчатки.

ЗАПРЕЩАЕТСЯ:

- работать не ознакомившись с инструкцией по технике безопасности;
- работать в состоянии алкогольного или наркотического опьянения, в состоянии усталости, находясь под действием лекарственных препаратов снижающих быстроту реакции;
- работать с неисправным плугом;
- работать с незатянутыми крепежными деталями;
- ремонтировать, регулировать, очищать плуг, подтягивать болты на ходу или при работающем двигателе агрегата.