

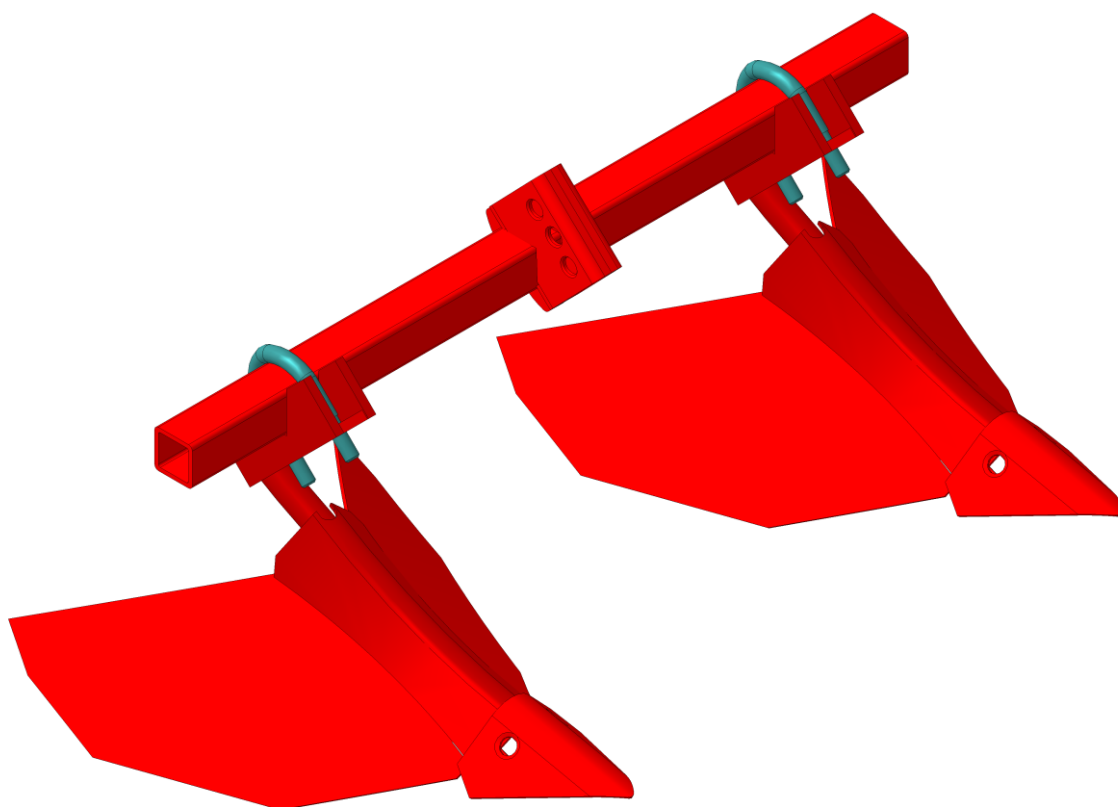


СПР

СпецПрофРесурс

ОКУЧНИК ДВОЙНОЙ

ОД-5



РУКОВОДСТВО ПО ЭКСПЛУАТАЦИИ

ОД-5 РЭ

1 ОБЩИЕ УКАЗАНИЯ

Окучник двойной ОД-5 (далее – окучник) предназначен для обработки пропашных культур в садах и огородах, на приусадебных участках.

Окучник не предназначен для промышленного использования в сельском хозяйстве.

Окучник ОД-5 агрегатируется с мини-тракторами типа Беларус-132Н.

2 ОСНОВНЫЕ ТЕХНИЧЕСКИЕ ДАННЫЕ

Таблица 1

Наименование параметра	Значение параметра
Габаритные размеры, мм, не более	
- длина	760
- ширина	760
- высота	450
Ширина междурядий, мм	450 – 700
Число одновременно обрабатываемых междурядий	2
Ширина развала, мм, не более	380
Глубина обработки, мм	120±20
Рабочая скорость, км/ч, не более	5
Производительность, м ² /ч, не менее	3500
Срок службы, лет, не менее	8

3 КОМПЛЕКТНОСТЬ

3.1 Окучник Двойной ОД-5 - 1 шт.

3.2 Руководство по эксплуатации ОД-5 РЭ- 1шт.

4 МЕРЫ БЕЗОПАСНОСТИ

4.1 К работе с окучником допускаются лица, изучившие данное руководство, а также эксплуатационную документацию мини-трактора.

4.2 Перед началом эксплуатации тщательно осмотрите окучник, убедитесь в надежности крепления деталей и сборочных единиц.

4.3 Проводите навеску, регулировку, ремонт, техническое обслуживание и очистку окучника только при выключенном двигателе мини-трактора.

4.4 Не допускайте присутствия посторонних лиц в зоне движения окучника в процессе работы.

5 ПОДГОТОВКА К РАБОТЕ

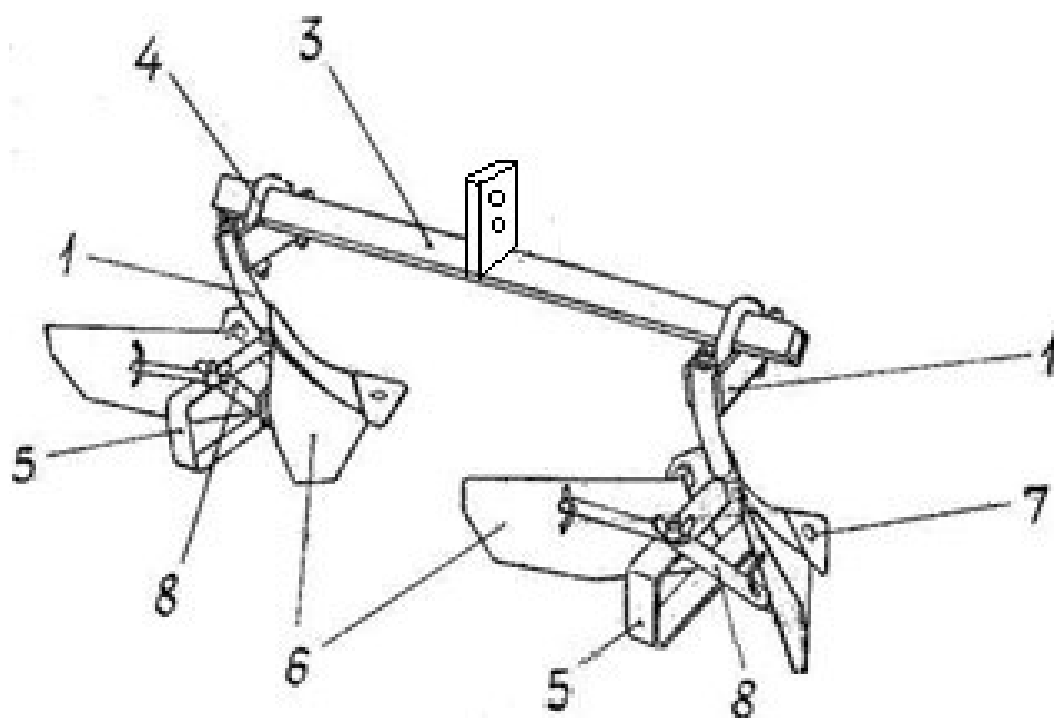


Рисунок 1 – Окучник ОД-5

1 – корпуса окучника, 2 – стойки с колесами, 3 – рама, 4 – хомуты, 5 – основание, 6 – отвалы, 7 – носок, 8 – регулировочные планки

5.1 При первичной обработке междурядий пропашных культур отвалы 6 окучника (рисунок 1) максимально сузьте или снимите с корпусов, используя окучник как культиватор.

5.2. При повторном окучивании ширину отвалов установите в зависимости от ширины междурядий и высоты обрабатываемой культуры.

5.3 Глубину обработки отрегулируйте изменением расстояния между нижними и верхними тягами навески мини-трактора, подъемом или опусканием навески и зафиксируйте колесами окучника.

5.4 При эксплуатации необходимо руководствоваться требованиями безопасности, изложенными в эксплуатационной документации мини-трактора.

6 ТЕХНИЧЕСКОЕ ОБСЛУЖИВАНИЕ И ПРАВИЛА ХРАНЕНИЯ

6.1 По окончании работы окучник очистите от земли и растительных остатков, просушите и храните в закрытом помещении.

6.2 На зимний период рабочие поверхности носков, отвалов, а также, резьбовые поверхности покройте солидолом. Перед очередным применением окучника смазку необходимо удалить.