

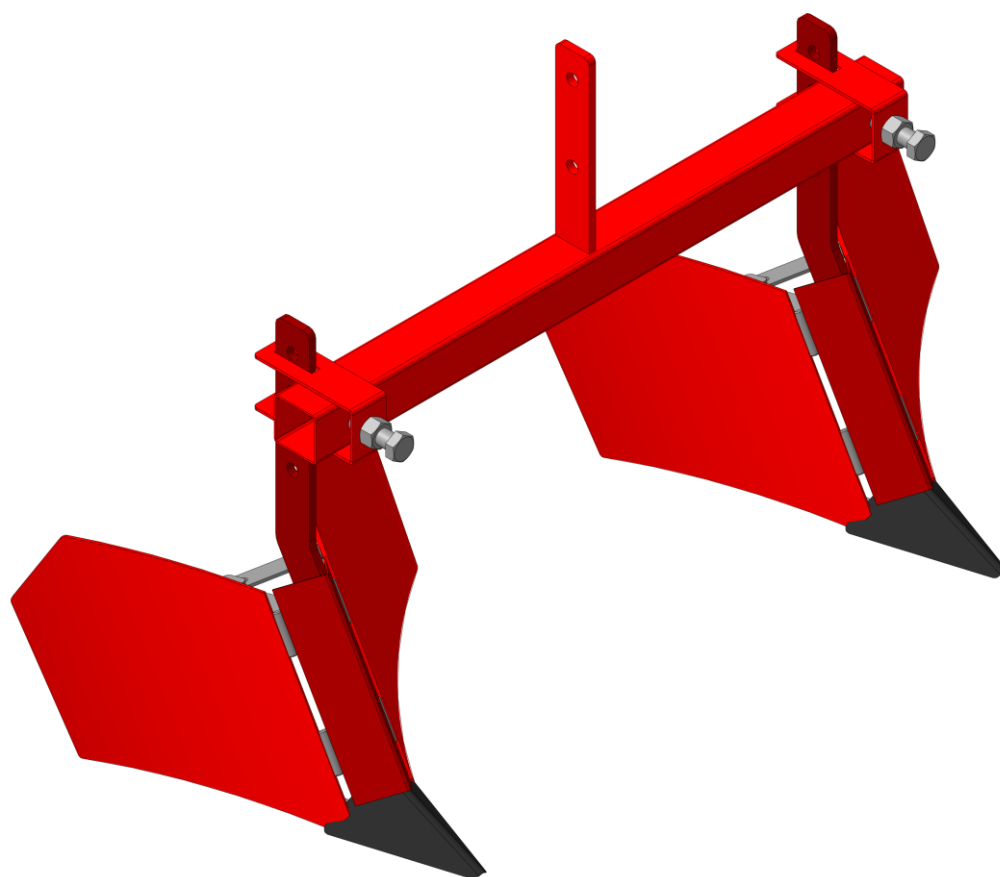


СПР

СпецПрофРесурс

ОКУЧНИК ДВОЙНОЙ

ОД-3



РУКОВОДСТВО ПО ЭКСПЛУАТАЦИИ

ОД-3 РЭ

1 ОБЩИЕ УКАЗАНИЯ

Окучник двойной ОД-3 (далее – окучник) предназначен для обработки пропашных культур в садах и огородах, на приусадебных участках.

Окучник не предназначен для промышленного использования в сельском хозяйстве.

2 ОСНОВНЫЕ ТЕХНИЧЕСКИЕ ДАННЫЕ

Таблица 1

Наименование параметра	Значение параметра
Габаритные размеры, мм, не более	
- длина	450
- ширина	850
- высота	400
Ширина междурядий, мм	420 – 600
Число одновременно обрабатываемых междурядий	2
Ширина захвата, мм, не более	850
Глубина обработки, мм	200±20
Рабочая скорость, км/ч, не более	4
Производительность, м ² /ч, не менее	1000

3 КОМПЛЕКТНОСТЬ

3.1 Окучник Двойной ОД-3 - 1 шт.

3.2 Руководство по эксплуатации ОД-3 РЭ- 1шт.

4 МЕРЫ БЕЗОПАСНОСТИ

4.1 К работе с окучником допускаются лица, изучившие данное руководство, а также эксплуатационную документацию мини-трактора.

4.2 Перед началом эксплуатации тщательно осмотрите окучник, убедитесь в надежности крепления деталей и сборочных единиц.

4.3 Проводите навеску, регулировку, ремонт, техническое обслуживание и очистку окучника только при выключенном двигателе мини-трактора.

4.4 Не допускайте присутствия посторонних лиц в зоне движения окучника в процессе работы.

5 ПОДГОТОВКА К РАБОТЕ

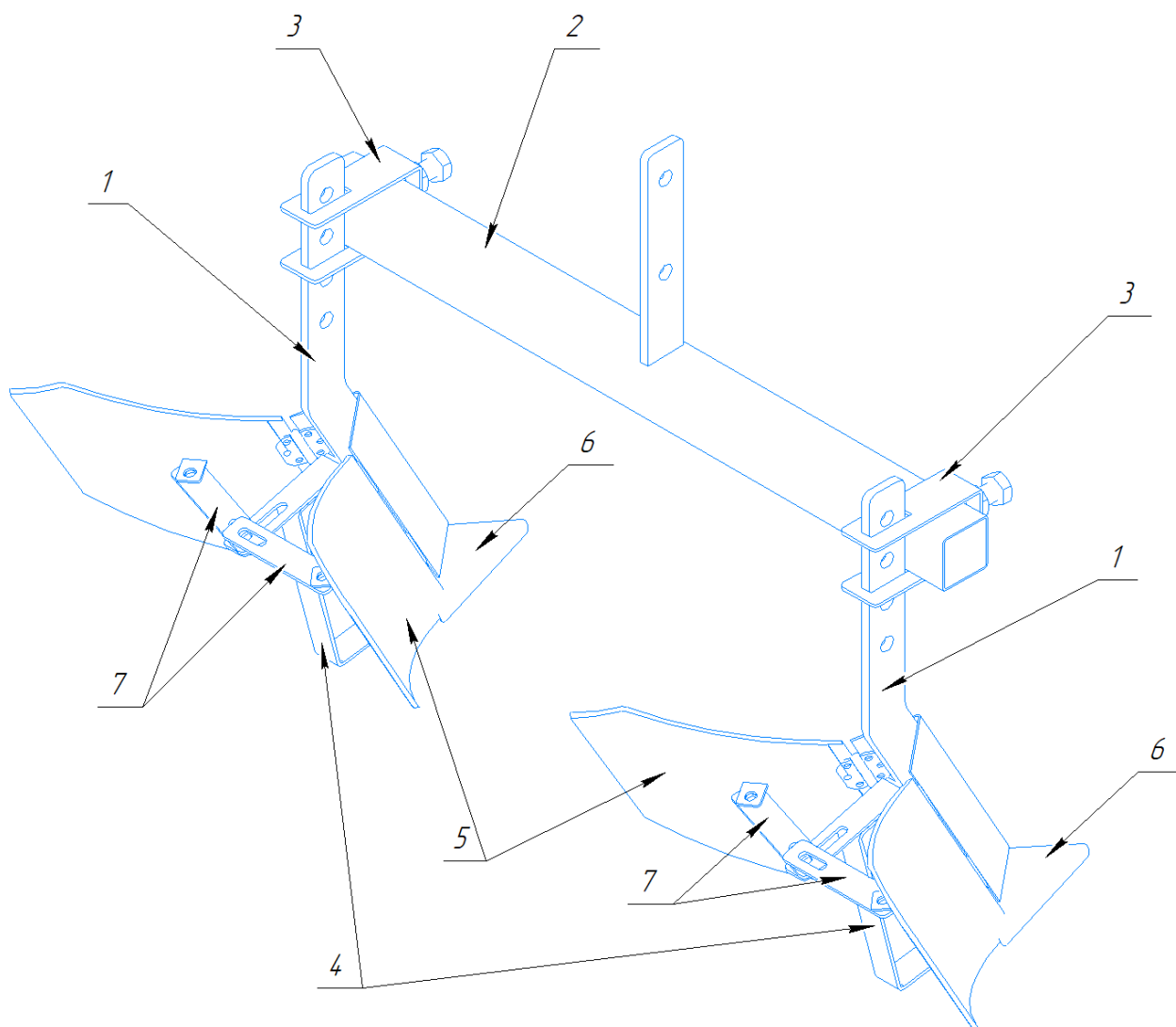


Рисунок 1 – Окучник ОД-3

1 – корпуса окучника, 2 – рама, 3 – хомуты, 4 – основание, 5 – отвалы, 6 – носок, 7 – регулировочные планки

5.1 При первичной обработке междурядий пропашных культур отвалы 5 окучника (рисунок 1) максимально сузьте.

5.2. При повторном окучивании ширину отвалов установите в зависимости от ширины междурядий и высоты обрабатываемой культуры.

5.3 Глубину обработки отрегулируйте изменением расстояния между нижними и верхними тягами навески мини-трактора, подъемом или опусканием навески и зафиксируйте колесами окучника.

5.4 При эксплуатации необходимо руководствоваться требованиями безопасности, изложенными в эксплуатационной документации мини-трактора.

6 ТЕХНИЧЕСКОЕ ОБСЛУЖИВАНИЕ И ПРАВИЛА ХРАНЕНИЯ

6.1 По окончании работы окучник очистите от земли и растительных остатков, просушите и храните в закрытом помещении.

6.2 На зимний период рабочие поверхности носков, отвалов, а также, резьбовые поверхности покройте солидолом. Перед очередным применением окучника смазку необходимо удалить.

