

The logo for Solaris, featuring the brand name in a stylized white font on a blue rectangular background.

РУКОВОДСТВО ПО ЭКСПЛУАТАЦИИ

ИНВЕРТОР СВАРОЧНЫЙ ДЛЯ РУЧНОЙ ДУГОВОЙ СВАРКИ



MMA-205i

Внимание! Перед использованием внимательно прочитайте руководство по эксплуатации устройства. При помощи данного руководства ознакомьтесь с устройством, его правильным и безопасным использованием.

Produced:

The EAC (Eurasian Conformity) certification logo, consisting of the letters 'EAC' in a bold, stylized font.

Уважаемый покупатель!

Выражаем Вам свою глубочайшую признательность за приобретение нашего сварочного аппарата.

Производитель оставляет за собой право без уведомления потребителя вносить изменения в конструкцию изделий, технические характеристики и комплектацию для улучшения их технологических и эксплуатационных параметров.

Внимательно изучите данное руководство по эксплуатации и техническому обслуживанию. Храните его в защищенном месте.



**ВНИМАНИЕ!
ПЕРЕД ИСПОЛЬЗОВАНИЕМ
ВНИМАТЕЛЬНО ОЗНАКОМЬТЕСЬ!**

Данный аппарат не предназначен для использования лицами (включая детей) с пониженными физическими, сенсорными или умственными способностями или при отсутствии у них жизненного опыта или знаний, если они не находятся под присмотром или не проинструктированы об использовании прибора лицом, ответственным за их безопасность. Дети должны находиться под присмотром для недопущения игр с прибором.

Данное оборудование класса А не предназначено для использования в местах жительства, где электрическая энергия поставляется общественными низковольтными системами электроснабжения. В этих местах могут быть потенциальные трудности в обеспечении электромагнитной совместимости из-за кондуктивных, а также излучаемых радиочастотных помех.

Данное оборудование не соответствует требованиям IEC 61000-3-12. Если это оборудование подключают к общественной

низковольтной системе электроснабжения, то установщик или пользователь оборудования несет ответственность за обеспечение возможности подключения (если необходимо - при консультации с представителем сетевой организации)

Данный сварочный аппарат является переносным сварочным инвертером с принудительным охлаждением для ручной электродуговой сварки (ММА).

ПРАВИЛА ТЕХНИКИ БЕЗОПАСНОСТИ

К использованию и обслуживанию сварочного аппарата допускается только квалифицированный и специально обученный персонал, ознакомленный с данной инструкцией.

В этой инструкции содержится описание, правила безопасности и вся необходимая информация для правильной эксплуатации сварочного аппарата.

Сохраняйте данную инструкцию и обращайтесь к ней при возникновении вопросов по безопасной эксплуатации, обслуживанию, хранению и транспортировке сварочного аппарата.



Перед эксплуатацией обязательно передайте данное руководство или его копию оператору устройства для ознакомления.



Избегайте контактов с открытыми токоведущими кабелями сварочного аппарата, не прикасайтесь к держателю электрода и свариваемой поверхности.

Не прикасайтесь к месту подключения питания или к другим частям сварочного аппарата, которые находятся под током. Отключайте

питание сразу после окончания работы или перед тем, как оставите рабочее место.

Никогда не работайте там, где существует опасность получения электрошока.



Сварочные работы могут привести к пожару!

Не располагайте горючие и легковоспламеняемые материалы ближе чем 10 метров от места сварки.

Старайтесь, чтобы искры и брызги не попали на тело.

Никогда не производите сварку емкостей, в которых могут содержаться легковоспламеняющиеся или взрывоопасные материалы.



Дым и газ, попадающие в воздух при сварке, опасны для здоровья. Перед началом работ убедитесь, что вытяжка и приточная вентиляция исправно работают.



Помните, что при сварке температура обрабатываемой поверхности повышается, поэтому старайтесь не прикасаться к обрабатываемым деталям во избежание ожогов.



Аппарат имеет встроенный вентилятор для охлаждения. Не суньте пальцы и другие предметы в вентилятор во избежание травм и повреждений.



Сварочные аппараты излучают электромагнитные волны и создают помехи для радиочастот, поэтому следите за тем, чтобы в непосредственной близости от аппарата не было людей, которые используют стимулятор сердца или другие принадлежности, для которых электромагнитные волны и

радиочастоты создают помехи.



Всегда соблюдайте правила безопасности. Носите защитную одежду и специальные средства защиты, для предотвращения повреждения глаз и кожных покровов.



Запрещается использовать сварочный аппарат для разморозки труб.



Всегда надевайте защитную маску во время работы сварочным аппаратом или используйте очки с защитным затемненным стеклом.

Убедитесь, что излучение дуги не попадет на других людей, находящихся поблизости от места сварки.

Следите за тем, чтобы на рабочей площадке не было посторонних людей.

Обязательно используйте питающую сеть с защитным заземляющим проводником в целях безопасности. Используйте дополнительно заземляющий винт на задней панели аппарата.

Не пользуйтесь аппаратом, если электрический кабель поврежден. Обратитесь в сервисный центр.

Не работайте под водой или в местах с повышенной влажностью.

При высотных работах во избежание несчастного случая соблюдайте правила техники безопасности работы на высоте.

Испытания на нагрев были проведены при температуре окружающей среды, а цикл (коэффициент) нагрузки был определен при 40 °C посредством имитации.

ОПИСАНИЕ ОБОРУДОВАНИЯ

Данный сварочный аппарат является переносным, сварочным инвертором с принудительным охлаждением для ручной электродуговой сварки (ММА).

Аппарат собран на современной элементной базе, с применением биполярных транзисторов с изолированным затвором (IGBT) производства Renesas Electronics, Fairchild Semiconductor или STMicroelectronics.

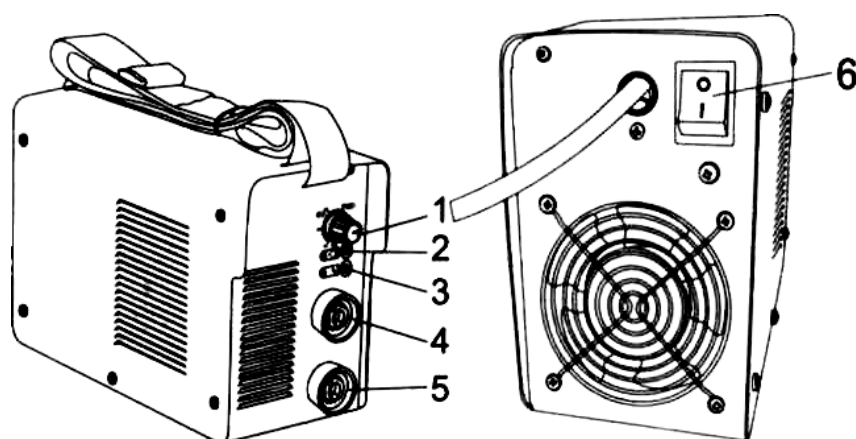
Аппарат использует электрическую дугу между электродом и свариваемым материалом в

качестве источника тепла для плавления электрода и свариваемого металла. Аппарат позволяет производить сварку всеми типами штучных покрытых электродов: рутиловыми, базовыми, из нержавеющей стали и др.

Сварочный аппарат пригоден для сварки различных углеродистых сталей, чугуна, нержавеющей стали, меди и сплавов, а также других цветных металлов.

Аппарат имеет защиту от перегрева, предназначен для работы от однофазной сети переменного тока с напряжением 230 Вольт.

ОСНОВНЫЕ УЗЛЫ АППАРАТА



- 1 Потенциометр регулировки тока
- 2 Индикатор питания
- 3 Индикатор ошибки
- 4 «-» сварочный терминал: подключается клемма заземления
- 5 «+» сварочный терминал: подключения электрододержатель
- 6 Клавиша Вкл/Выкл

Сварочные аппараты этих моделей оборудованы функциями, которые существенно облегчают зажигание и удержание дуги:

- функция hot start – пуск из горячего состояния – для облегчения поджига электрической дуги;
- функция arc force – форсаж дуги – для стабилизации горения дуги и повышения качества сварки (удерживает дугу при небольшом

изменении расстояния между электродом и деталью);

- функция anti stick – защита от залипания электродов во время выполнения сварки.

Внимание! Если электроды отсыревшие или установлен слишком большой ток для установленного диаметра электрода, функция antistick может сработать некорректно.

ТЕХНИЧЕСКИЕ ХАРАКТЕРИСТИКИ

Напряжение питающей сети	230 В ± 15% переменный ток
Частота питающей сети	50/60 Гц
Тип сети	1 фаза
Напряжение холостого хода	85 В
Номинальный выход	200 А / 28 В
Диапазон выходного тока	10-200 А
Рабочий цикл (ПВ) на макс. токе:	
при 40°C (EN 60974-1)	45 %
при 20°C	75 %
Номинальный ток на входе	15.4 А
Максимальный допустимый ток	22.9 А
Номин. потребляемая мощность при макс.токе	4,2 кВт
Рекомендуемая мощность генератора	6.5 кВА
Диаметр электродов	1.6-4.0 мм
Эффективность	η 0,91
Фактор мощности	COS φ 0,88
Класс изоляции	Н
Класс защиты	IP21S
Масса (без принадлежностей)	5,1 кг
Габаритные размеры (д × ш × в)	275×140×225 мм

*Примечание: Номинальные выходные параметры указаны для номинального входного напряжения 230 В. При пониженном напряжении, отличном от номинального, выходные параметры, могут быть ниже указанных.

ЗАЩИТНЫЕ ФУНКЦИИ АППАРАТА

1. Защита от аномальных условий: В процессе нагрузки силовые элементы значительно нагреваются. Поэтому в аппарате обеспечивается защита силовых цепей при помощи термopедохранителя. В случае перегрузки или недостаточного охлаждения аппарата загорается световой индикатор наличия ошибки (3) на передней панели аппарата, при этом сварочный ток принудительно снижается до

минимального значения во избежание выхода из строя аппарата. Сварку можно продолжить после того, как аппарат охладится, и световой индикатор защиты погаснет.

2. Защита от пониженного напряжения: слишком низкое входное напряжение оказывает неблагоприятное влияние на работу сварочного аппарата. При сильном понижении напряжения сети аппарат переходит в состояние блокировки (выходной ток отсутствует). При этом загорается

индикатор наличия ошибки (3). Следует привести питающую сеть в надлежащее состояние, после чего можно продолжить сварочные работы.

3. Функция плавного запуска: данная функция реализована для плавного заряда электролитических конденсаторов входного фильтра, предотвращая преждевременный выход из строя сетевого выключателя и элементов входной цепи в момент включения устройства.

4. Защита от перенапряжения: аппарат имеет защиту от повышенного напряжения сети. При повышении входного напряжения выше 260В загорится индикатор наличия ошибки (3). Проверьте питающую сеть, приведите ее в порядок, после чего можно продолжить сварочные работы.

Внимание!

Категорически запрещено подключать аппарат к сети переменного тока с напряжением 380 В во избежание повреждения входных цепей аппарата.

ПРАВИЛА ПО ЭКСПЛУАТАЦИИ

Место установки

Внимание! Правильная установка и использование оборудования для дуговой сварки необходимы для минимизации возможной мешающей электромагнитной эмиссии.

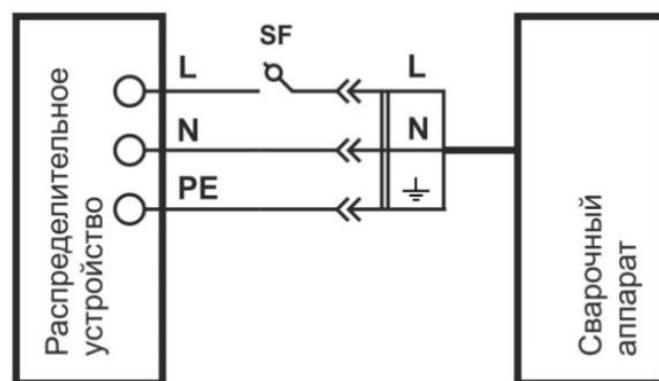
- Место установки сварочного аппарата должно быть защищено от воздействия прямых солнечных лучей, дождя, влаги, едких и коррозионных веществ и вибрации. Участок, на котором устанавливаете аппарат, содержите в чистоте, и обеспечьте хорошую вентиляцию.
- Температура окружающей среды: во время проведения сварочных работ: $-10\sim+40^{\circ}\text{C}$, во время транспортировки и хранения: $-25\sim+55^{\circ}\text{C}$.
- Относительная влажность: при 40°C : $\leq 50\%$, при 20°C : $\leq 90\%$.
- При работе на открытом воздухе скорость ветра не должна превышать 1 м/с.

- Переднюю/заднюю стороны аппарата располагайте на расстоянии не менее 30 см от стены, а его левую/правую сторону – на расстоянии как минимум 20 см; любые два аппарата устанавливайте на расстоянии как минимум 30 см друг от друга.

Внимание! Не перекрывайте доступ воздуха к вентилятору и вентиляционным отверстиям.

Внимание! Аппарат не оборудован сетевой вилкой.

При соединении кабеля сварочного аппарата с распределительным устройством напрямую, оно должно быть оборудовано зажимами. Зажимы должны соответствовать эффективному входному току аппарата I_{1eff} . Подключение необходимо производить по указанной схеме.



При оборудовании аппарата промышленной однофазной вилкой (не входит в комплект) необходимо убедиться, что максимальный ток вилки не менее эффективного входного тока аппарата (I_{1eff}) и параметры вилки соответствуют Вашей местной питающей сети.

Примечание: символ — обозначение провода заземления. Данный провод имеет желто-зеленую маркировку изоляции.

- При подключении сварочного аппарата к электрической сети переменного тока напряжением 230 В и частотой 50 Гц необходимо обеспечить защиту розетки для подключения автоматическим выключателем или плавкой вставкой с током срабатывания соответствующим максимальному току потребляемому аппаратом. Перед установкой предохранителя отключите входное питание.

Характеристики рекомендованного провода заземления и автоматического выключателя или плавкого предохранителя:

Напряжение на входе	230 В
Максимально допустимый входной ток	22.9 А
Эффективный входной ток	15.4 А
Сечение провода заземления	$\geq 4 \text{ мм}^2$
Автоматический выключатель или плавкий предохранитель	25 А

Подключение

Подсоединение сварочного кабеля:

подсоедините байонетный разъем сварочного кабеля к выходному терминалу (5) на передней панели с маркировкой «+» и поверните по часовой стрелке. Электрододержатель используется для зажима электрода.

Подсоединение кабеля заземления:

подсоедините байонетный разъем кабеля заземления к выходному терминалу (4) на передней панели с маркировкой «-» и поверните по часовой стрелке. Зажим заземления используется для подключения свариваемого материала в цепь сварочного тока.

Подключите зажим заземления как можно ближе к месту сварки. Убедитесь, что все соединения надежно закреплены и не болтаются.

Убедитесь в том, что напряжение, фаза, частота и мощность источника питания соответствуют данным, указанным на паспортных данных.

Подключите аппарат к источнику питания. Убедитесь, что все соединения не ослаблены и надежно закреплены.



Убедитесь, что корпус аппарата заземлён. Убедитесь, что ваша питающая сеть оборудована защитным заземляющим проводником.

Включите сварочный аппарат

Включите аппарат с помощью выключателя (6) на задней панели – аппарат начинает работать, вентилятор начинает вращаться.

Индикатор наличия сети (2) загорается, сварочное напряжение подаётся на выходные клеммы. Аппарат готов к работе.

Настройте сварочный ток

Поверните Потенциометр регулировки тока (1) для установки желаемого сварочного тока.

Для оптимального режима подбора тока под толщину материала и диаметр электрода воспользуйтесь справочной таблицей.

В силу специфических особенностей аппаратов данного типа электроды некоторых марок, предназначенные для работы на постоянном токе, могут "гореть" лучше или хуже, чем другие однотипные.

Оптимальный тип электрода подбирается опытным путем, в зависимости от материала, из которого изготовлена деталь.

Используйте электроды гарантированно хорошего качества, произведенные всемирно известными производителями

Справочная таблица подбора сварочного тока

Типы электродов	Сила тока, А					
	Диаметр электрода, мм					
	1,6	2	2,5	3,2	4	5
Толщина свариваемых материалов, мм	0,8-3	1-4	1,2-5	1,5-6	2-8	2,5-10
RT¹	40-70	50-100	80-130	120-170	150-250	210-310
BS²	60-100	70-120	110-150	140-200	190-260	240-320
CE³	30-60	40-80	70-120	100-150	140-230	220-300

Примечание:

1 – RT – рутиловые электроды, аналог электродов АНО-4, МР-3 и Е6013 с рутиловым или рутил-ильменитовым покрытием для сварки конструкционных сталей;

2 – BS –основные (щелочные) электроды, аналог электродов УОНИ-13/4, УОНИ-13/45, Е7016 со щелочным покрытием для сварки конструкционных сталей;

в эту группу входят:

электроды марок ОЗЛ-8, ЦЛ-11 или НЖ-13 для сварки нержавеющей стали;

электроды марок ЦЧ-4 или АНЧ-В для сварки и наплавки чугуна;

3 – CE – электроды с целлюлозным покрытием или рутил-целлюлозным покрытием, аналог электродов МР-3С ("синие" электроды) с рутил-целлюлозным покрытием типа РЦ-23;

Вставьте сварочный электрод в электрододержатель

Возьмите электрододержатель, установите в держатель электрод, коснитесь электродом свариваемого материала для возбуждения дуги и приступайте к сварке. При сварке удерживайте электрод в 5-10 мм от сварного шва и под углом 70- 80°.

Замена электродов

Когда длина электрода уменьшится до 1-2 см, прекратите процесс сварки, нажмите на ручку электрододержателя и удалите остаток сгоревшего электрода. После этого вставьте новый электрод и отпустите ручку.

Внимание! Никогда не выключайте аппарат сразу по окончании работ

Оставьте аппарат включенным после сварки, чтобы он достаточно охладился. Если загорелся желтый индикатор (3), значит, сработала термозащита. Время охлаждения сварочного аппарата составляет от 3 до 5 минут в зависимости от температуры окружающей среды.

Выключите сварочный аппарат после эксплуатации

После использования сварочного аппарата выключите питание. Индикатор питания выключится по истечении 3-5 секунд, и вентилятор остановится. Извлеките сетевой шнур из питающей розетки.

ТЕХНИЧЕСКОЕ ОБСЛУЖИВАНИЕ

- Обслуживание аппарата может производиться только квалифицированным персоналом.
- Всегда отключайте аппарат и дожидайтесь остановки вентилятора.
- Внутри аппарата существуют высокие напряжения и токи, опасные для жизни.
- Периодически снимайте крышку аппарата и продувайте пыль сжатым воздухом под небольшим давлением. Одновременно проверяйте состояние контактов с помощью изолированного инструмента.
- Регулярно проверяйте кабели. Кабели должны быть без трещин и порезов.
- Избегайте попадания частиц металла внутрь аппарата, они вызывают короткое замыкание.

Во время транспортировки и хранения сварочного аппарата берегите его от попадания влаги. Храните сварочный аппарат в сухом, хорошо

проветриваемом помещении и не подвержайте его воздействию повышенной влажности, коррозионно-опасных газов и пыли.

НЕИСПРАВНОСТИ И МЕТОДЫ ИХ УСТРАНЕНИЯ

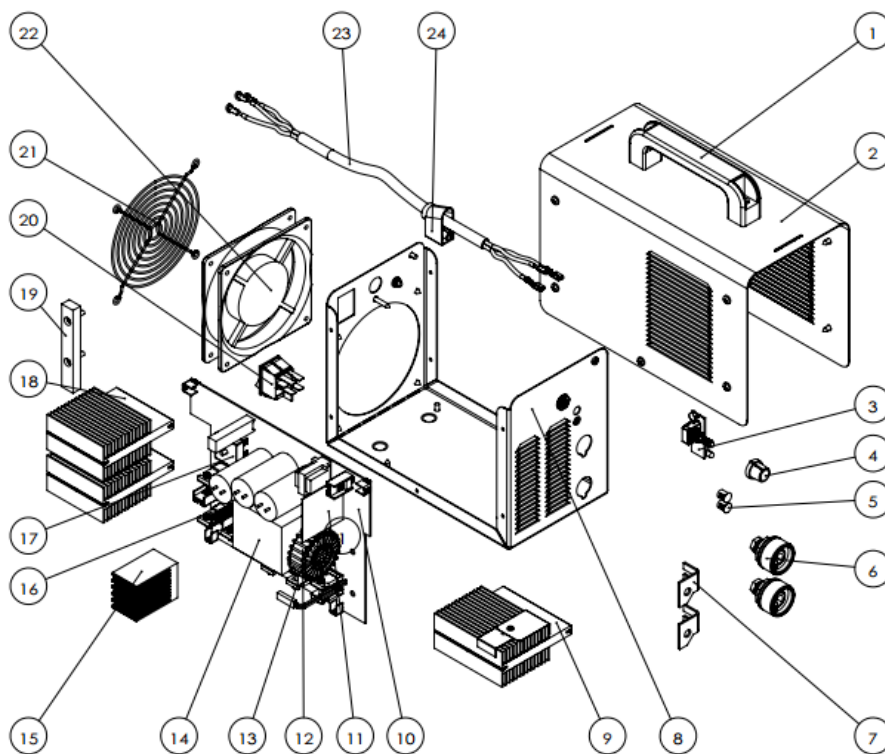
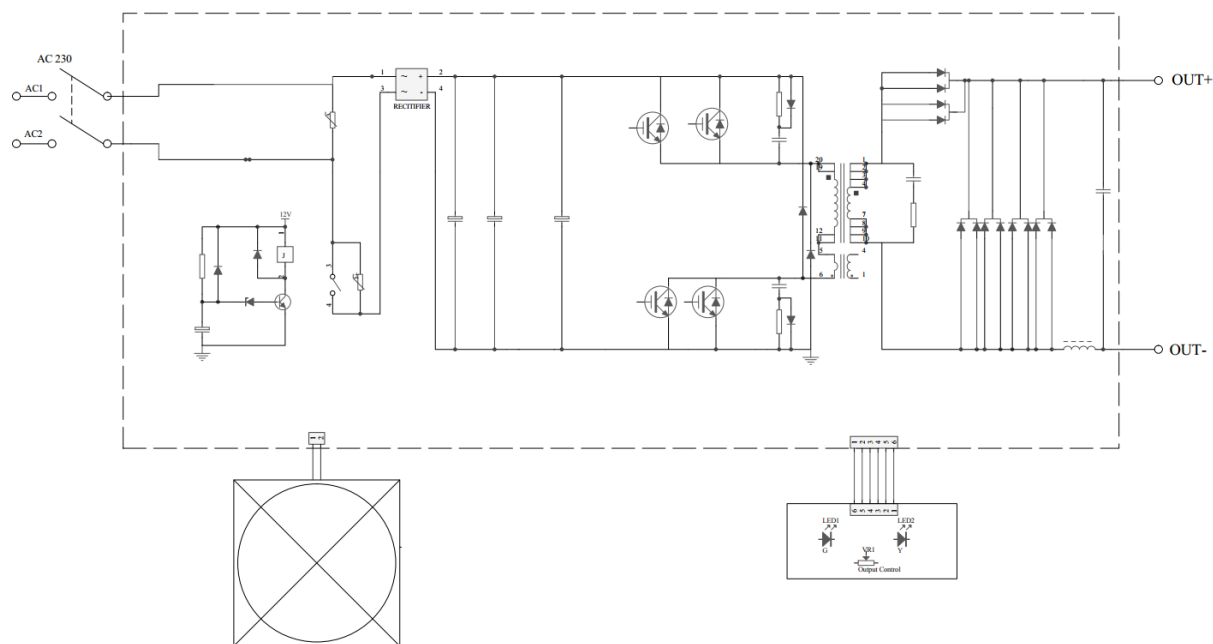
В процессе срока службы неизбежен износ отдельных элементов и частей изделия (полная выработка ресурса, сильное внутреннее или внешнее загрязнение).

Замена изношенных частей должна производиться квалифицированными специалистами сервисной службы компании марки Solaris.

При отказе изделия и отсутствии информации в инструкции по эксплуатации по устранению неполадки необходимо обратиться в сервисную службу компании марки Solaris.

Неисправность	Причины и решения
Аппарат не включается (отсутствует реакция при включении аппарата)	<p>Убедитесь в том, что автоматический выключатель включен.</p> <p>Убедитесь в наличии напряжения на входе.</p> <p>Убедитесь, что параметры сети соответствуют норме.</p> <p>Убедитесь в целостности входного питающего кабеля.</p>
Горит желтый индикатор защиты	<p>Перегрев аппарата. Дождитесь, пока вентилятор охладит внутренние части аппарата</p> <p>Напряжение питающей сети слишком мало либо слишком высоко. Убедитесь, что параметры сети соответствуют норме.</p>
Аппарат включается, но осуществлять сварку невозможно.	<p>Убедитесь в надежном контакте выходных клемм и заготовки.</p> <p>Свариваемая заготовка по физическим параметрам не соответствует возможностям аппарата</p> <p>Убедитесь, что параметры сети соответствуют норме.</p>

ПРИНЦИПИАЛЬНАЯ СХЕМА



1 Ручка

2 Кожух

3 Плата регулятора

4 Крышка регулятора

5 Светопровод

6 Разъем сварочный

7 Шина разъема

8 Шасси

9 Радиатор

10 Плата основная

11 Плата управления

12 Дроссель

13 Диод вторичный

14 Трансформатор

15 Радиатор

16 IGBT транзистор

17 Диодный мост

18 Радиатор

19 Крепежная планка

20 Выключатель






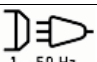
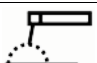


21 Решетка вентиля.

22 Вентилятор

23 Сетевой кабель

24 Кабельный ввод

СИМВОЛЫ И МАРКИРОВКА АППАРАТА

	Устройство требует специальной утилизации. Не выбрасывать с бытовыми отходами	U_0	Выходное напряжение холостого хода, В
	Внимание, общая опасность! Читайте инструкцию по использованию	U_1	Напряжение питания, В
	Защита от повышенной опасности удара током	X	Продолжительность включения, %
	Электрическая дуга производит опасные лучи для глаз и кожи. Защитите себя!	I_2	Выходной ток, соответствующий продолжительности включения, А
	Внимание! Сварка может вызвать пожар или взрыв	U_2	Сварочное напряжение, соответствующее выходному току, В
	Однофазное напряжение частотой 50 Герц	IP21S	Класс защиты от проникновения инородных тел, пыли и влаги
	Ручная дуговая сварка (MMA – Manual Metal Arc)	I_{1max}	Максимально допустимый ток, А
	Сварка на постоянном токе	I_{1eff}	Номинальный ток на входе, А
		Однофазный инвертор с трансформацией и выпрямлением	

КОМПЛЕКТАЦИЯ

Сварочный инвертор – 1 шт.
 Электрододержатель – 1 шт.
 Клемма заземления – 1 шт.
 Транспортный ремень – 1 шт.

ТРАНСПОРТИРОВКА И ХРАНЕНИЕ

Транспортировку изделия рекомендуется производить упакованным в тару, закрытым транспортом любого вида, обеспечивающим его сохранность, в соответствии с правилами перевозок грузов, действующими на данном виде транспорта.

При транспортировке должна быть исключена возможность перемещения изделия внутри транспортного средства. Во время транспортировки и хранения сварочного аппарата берегите его от попадания влаги.

Храните сварочный аппарат в сухом, отапливаемом и хорошо проветриваемом помещении при температуре воздуха от +5 °С до +40 °С и не подвергайте его воздействию повышенной влажности, коррозионно-опасных газов и пыли

УТИЛИЗАЦИЯ

Изделие не относится к обычным бытовым отходам. В случае утилизации необходимо доставить его к месту приема соответствующих отходов.



Данный знак означает, что по окончании срока эксплуатации устройства его нельзя выбрасывать вместе с обычными бытовыми отходами. Передайте устройство в официальный пункт сбора на утилизацию. Таким образом, Вы поможете сохранить окружающую среду.

ГАРАНТИЙНЫЕ ОБЯЗАТЕЛЬСТВА

Гарантийный срок эксплуатации изделия составляет 24 месяца со дня продажи конечному покупателю.

Производитель: Skipfire Limited, Romanou, 2, Tlais Tower, 6th floor, office 601, P.C.1070, Nicosia, Сургус, на заводе-производителе в Китае для компании ECO Group (Италия)

Импортер в Республике Беларусь: ООО «ТД Комплект», Республика Беларусь, 220103, г. Минск, ул. Кнорина 50, к. 302А, Тел.: 375 17 290 90 90

Импортер в Российской Федерации: ООО «Садовая техника и инструменты», Российская Федерация, 105082, ул. Большая почтовая, дом 40, строение 1, этаж 3, комната 7А.

Телефон для обращений потребителей в Республике Казахстан: +7 778 8540843

Адрес завода-изготовителя: Шангхаи Грeатвей Индастри Со., Лтд, 4916, Соус Хонгмей Рoад, Минханг Дистрикт, Шанхай, Китай.

Срок службы изделия – 3 года при его правильной эксплуатации.

По истечении срока службы необходимо произвести техническое обслуживание квалифицированными специалистами в сервисной службе за счет владельца, с удалением продуктов износа и пыли.

Использование изделия по истечении срока службы допускается только в случае его соответствия требованиям безопасности данного руководства.

В случае если изделие не соответствует требованиям безопасности, его необходимо утилизировать.

Изделие не относится к обычным бытовым отходам. В случае утилизации необходимо доставить его к месту приема соответствующих отходов.

Дефекты сборки изделия, допущенные по вине изготовителя, устраняются бесплатно после

проведения сервисным центром диагностики изделия.

Гарантийный ремонт осуществляется при соблюдении следующих условий:

1. Имеется в наличии товарный или кассовый чек и гарантийный талон с указанием в нем заводского (серийного) номера изделия, даты продажи, подписи покупателя, штампа торгового предприятия.
2. Предоставление неисправного изделия в чистом виде.
3. Гарантийный ремонт производится только в течение срока, указанного в данном гарантийном талоне.

Гарантийное обслуживание не предоставляется:

1. При неправильном и нечетком заполнении гарантийного талона;
2. На изделие, у которого не разборчив или изменен серийный номер;
3. На последствия самостоятельного ремонта, разборки, чистки и смазки изделия в гарантийный период (не требуемых по инструкции эксплуатации), о чем свидетельствует, например: заломы на шлицевых частях крепежа корпусных деталей;
4. На изделие, которое эксплуатировалось с нарушениями инструкции по эксплуатации или не по назначению;
5. На повреждения, дефекты, вызванные внешними механическими воздействиями, воздействием агрессивных средств и высоких температур или иных внешних факторов, таких как дождь, снег, повышенная влажность и др.;
6. На неисправности, вызванные попаданием в изделие инородных тел, небрежным или плохим уходом, повлекшим за собой выход из строя изделия;
7. На неисправности, возникшие вследствие перегрузки изделия, которые повлекли за собой выход из строя двигатель или другие узлы и детали.

8. На естественный износ изделия и комплектующих в результате интенсивного использования;

9. На такие виды работ, как регулировка, чистка, смазка и прочий уход, относящиеся к техническому обслуживанию изделия.

10. Предметом гарантии не является неполная комплектация изделия, которая могла быть обнаружена при продаже изделия.

11. Выход из строя деталей в результате кратковременного блокирования при работе.

Декларация о соответствии:

ЕАЭС N RU Д-СУ.НР15.В.06691/20

Полный актуальный список сервисных центров смотрите на сайте

Республика Беларусь



remont.tools.by/address

Российская Федерация



remont.tools.by/services/ru

другие страны



remont.tools.by/services/other

Адреса сервисных центров в Республике Беларусь:

Название организации	Населенный пункт	Адрес	Телефон
ООО "Ремонт инструмента"	г. Минск	ул. Машиностроителей, 29а	(017) 290 90 90, (029) 325 85 38, (029) 855 90 90
ООО "Ремонт инструмента"	г. Брест	ул. Краснознаменная, 8	(029) 820 07 06, (029) 168 20 72
ООО "Ремонт инструмента"	г. Витебск	ул. Двинская, 31	(0212) 65 73 24, (029) 168 40 14
ООО "Ремонт инструмента"	г. Гродно	ул. Господарчая, 23А (Горького, 95)	(029) 169 94 02, (0152) 43 63 68
ООО "Ремонт инструмента"	г. Гомель	ул. Карбышева, 9	(044) 492 51 63, (025) 743 35 19
ООО "Ремонт инструмента"	г. Могилев	ул. Вишневецкого, 8а	(0222) 285 285, (029) 170 33 94

Актуальный список и схемы проезда: www.remont.tools.by

Адреса сервисных центров в Российской Федерации:

Название организации	Населенный пункт	Адрес	Телефон
ИП Полежаева Е.В.	Астрахань	ул. 5-я Линейная, 30	8 (8512) 59-97-00
ООО "Электротехцентр"	Брянск	пер. Металлистов д. 4 А	8 (4832) 57-18-76
ООО "Стэки"	Казань	пр. Ямашева, 51(за ТЦ «7Я»)	8 (843) 200-95-72
ООО "ЗВОХ"	Калуга	ул. Дзержинского, д. 58, 2	8 (4842) 57-58-46
ИП Гусев И.С.	Киров	г.Киров пер. Базарный д.2	8 (48456) 5-49-87
Славянский дом	Клинцы	ул. Займищенская, дом № 15А	8 (483) 364-16-81
ООО "Деком"	Курск	ул Ленина, 12	8 (4712) 51-20 10
ГК Энтузиаст	Москва	ул. 1-я Энтузиастов, 12	8 (495) 783-02-02
Славянский дом	Новозыбков	ул. Коммунистическая, дом № 8	8 (483) 364-16-81
Лесоторговая база	Орел	ул. Городская, дом № 98	8 (4862) 71-48-03
ООО "Евро Сервис"	Санкт-Петербург	г. Красное село пр. Ленина, 75 (вход со двора)	8 (812) 214-18-74
ООО "ЭДС"	Санкт-Петербург	ул. Чернышевского, 15	8 (812) 572-30-20
Славянский дом	Унеча	ул. Залинейная, дом № 1	8 (483) 512-49-33
ИП Новиков В.В.	Калуга	ул. Салтыкова-Щедрина, д.91	8 (4842) 57-57-02
ИП Туркина И.А.	Ногинск	ул. Рабочая, д. 42	8 (916) 627-73-48
ООО Сервис 68	Тамбов	ул. Пионерская, д.22	8 (4752) 42-22-68
ИП Анисимов И.В.	Нерехта	ул. Орджоникидзе д.12	8 (49431) 7-53-63
ООО Новый свет	Чебоксары	Марпосадское шоссе 9	8 (8352) 38-02-22
ИП Каблицкий	Тверь	ул. Дарвина д.10	8 (904) 026-95-30
ООО Стройторг Поволжье	Саратов	ул. 4-я Окольная д.15А	8 (8452) 46-97-11
ГК "СервисИнструмент"	Московская обл.	Ступинский р-он,пгт Михнево ул.Астафьевская ,49	8 (985) 898-34-01
ИП Проворов О.В.	Кострома	ул. Магистральная д.37	8 (4942) 53-12-03
ИП Соболев Г.Ю.	Липецк	ул. Мичурина д.46	8 (4742) 40-10-72, 8 (952) 598-08-24
ИП Загоруйко Е.В.	Пенза	ул. Перспективная д. 1	8 (8412) 205-540

Актуальный список и схемы проезда: www.stiooo.ru/services

Рекомендуемые совместимые части, аксессуары и расходные материалы Solaris:

300 А макс



H-300C

500 А макс



H-500C

200 А макс



E-200C

300 А макс



E-300C



WA-4201
(300 r)
WA-4202
(500 r)



ASF800S



WA-2475



WA-2473



WA-2477



WM-E6013-20010R
2 MM / 1 КГ



WM-E6013-30010R
3 MM / 1 КГ



WA-4210
2 + 2 М
WA-4211
3 + 3 М



WM-E6013-20025R
2 MM / 2,5 КГ



WM-E6013-30025R
3 MM / 2,5 КГ