

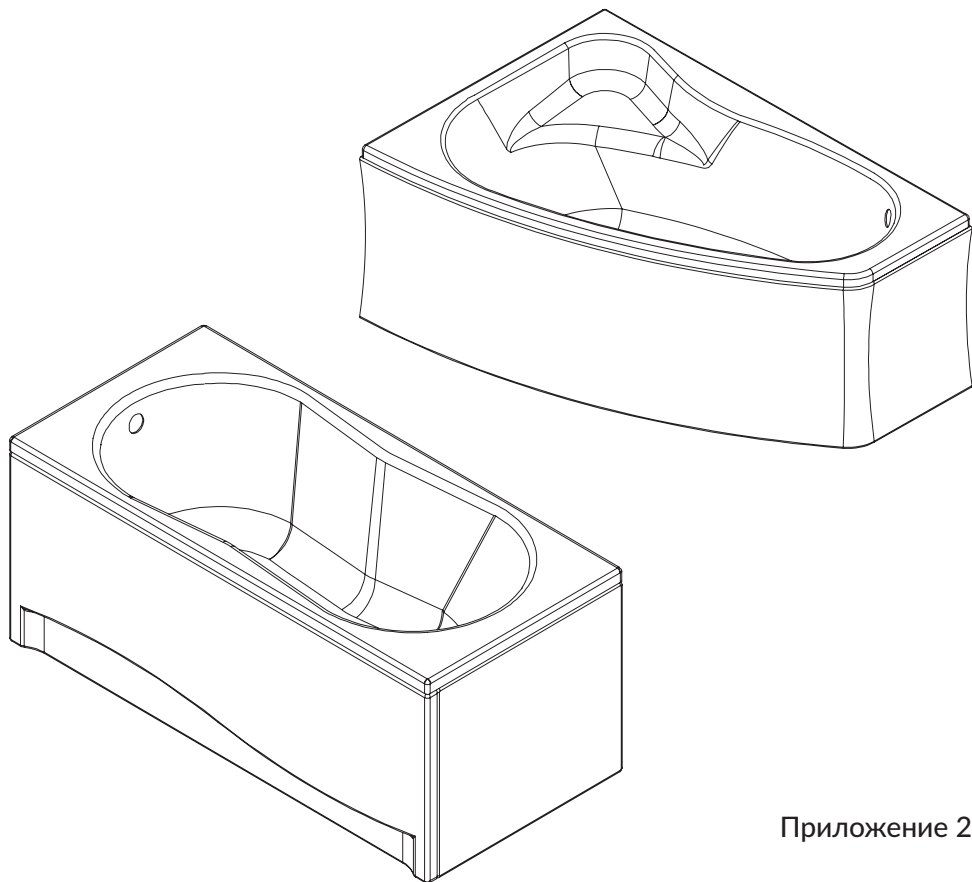
cersanit

ВСЕ ПРОДУМАНО!

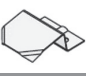






















- RU** Инструкция по монтажу панелей для ванн
- EN** Bathtub casing installation instruction
- KK** Vannağa arnalğan panelderdi montajdau jönindegi nūsqaulyq
- AZ** Vannalar üçün panellərin quraşdırılması üzrə təlimat
- UZ** Vanna uchun panellarni o'rnatish bo'yicha yo'riqнома
- TK** Wannalar üçün panelleri gurnamak bo'yunça gözükdirmə

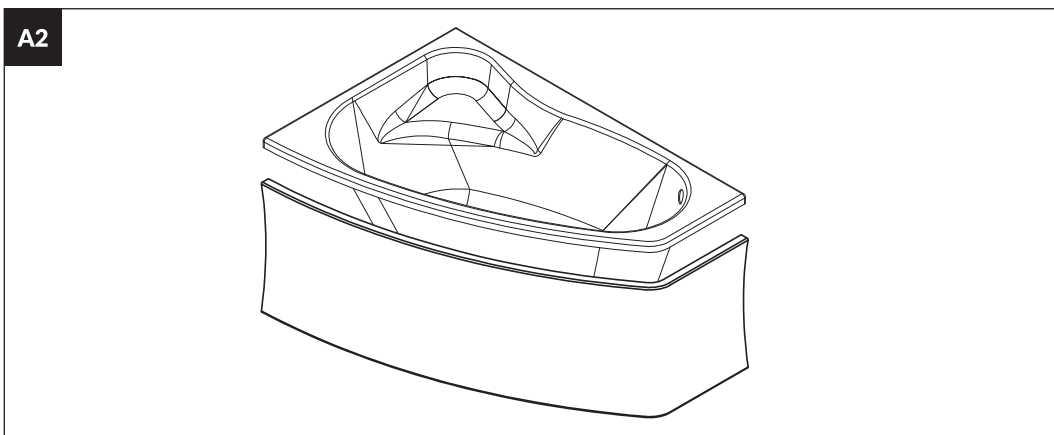
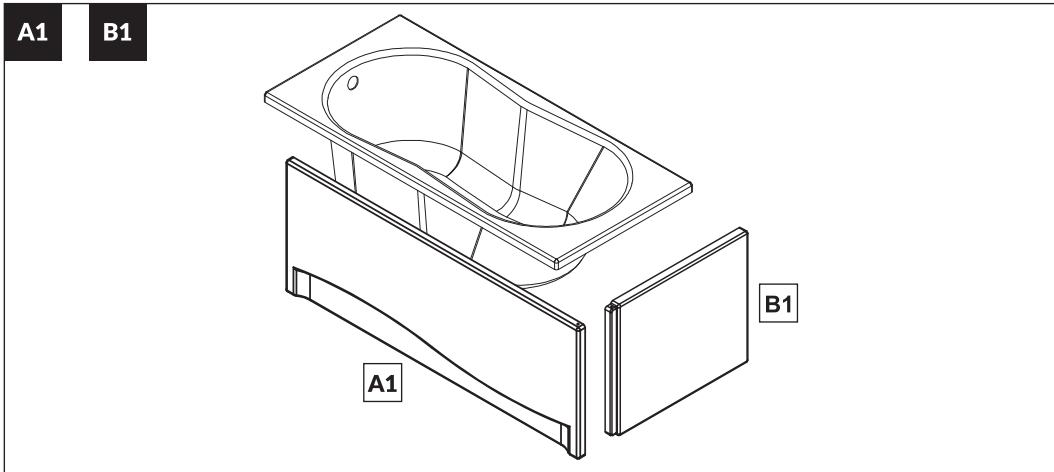
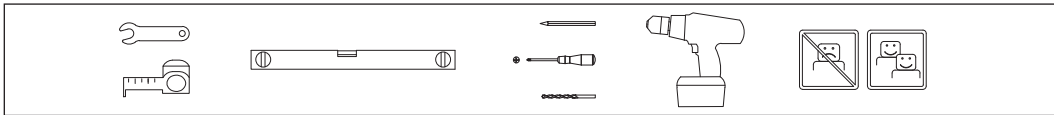
- KA** აბაზანის პანელების მონტაჟის ინსტრუქცია
- HY** Լավանի վառանակների տեղադրման կրթումը
- TG** Дастурамал оид ба насбкунии лавҳаҳо барои ваннаҳо
- KY** Ванналар үчүн панелдерди орнотуу боюнча нускама
- MN** Ванны хананцар угсрах заавар
- TK** Wannalar üçün panelleri gurnamak bo'yunça gözükdirmə
- BE** Инструкция па мантажы панэляў для ваннаў

ИНСТРУКЦИЯ ПО МОНТАЖУ ПАНЕЛЕЙ ДЛЯ ВАНН

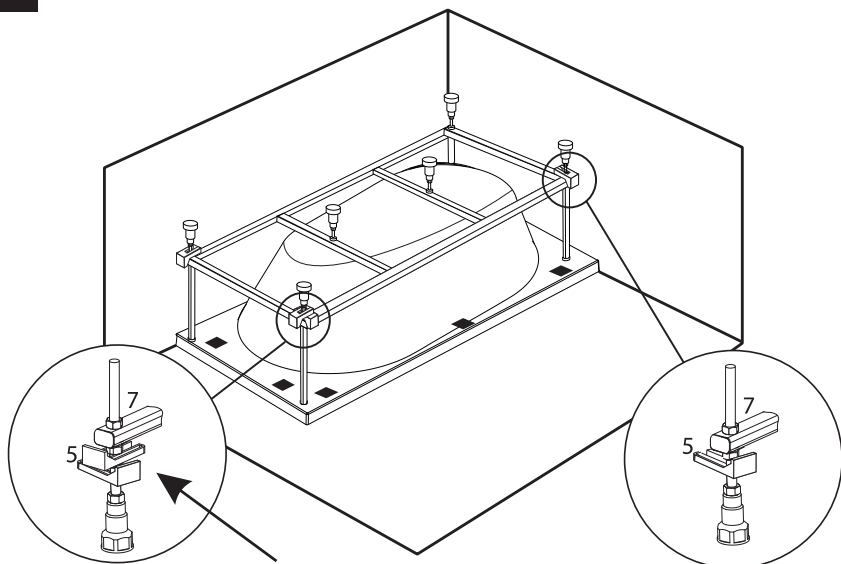


Приложение 2

A1	 1 x3	 2 x6	 3 x2	 4 x2	 5 x2	 6 x2	 7 x2		
B1	 1 x2	 2 x4	 3 x2	 4 x2	 5 x2	 6 x2	 7 x2		
A2	 1 x7	 2 x8	 3 x2	 4 x2	 5 x4	 6 x2	 7 x4	 8 x6	 9 x6

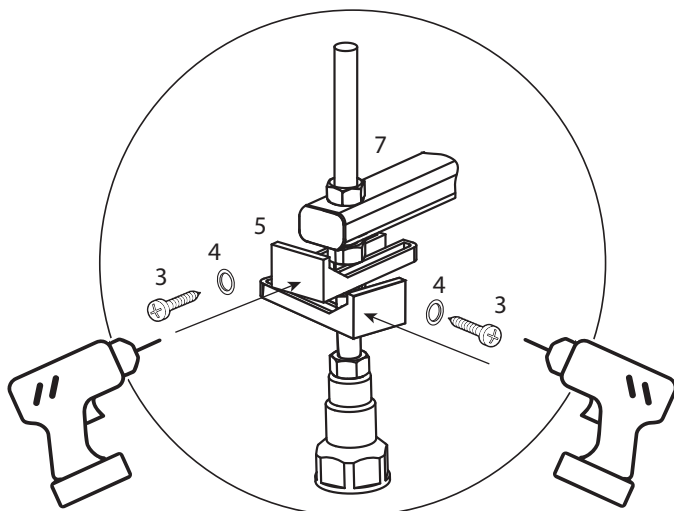


1

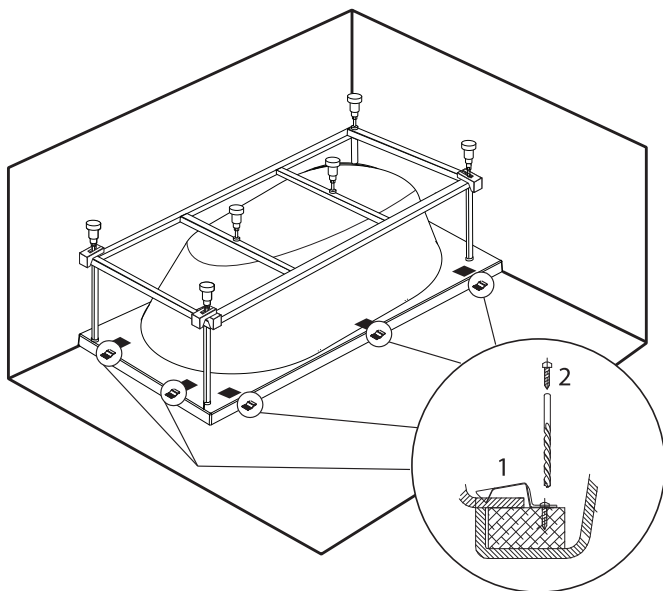


Упор для боковой панели

2

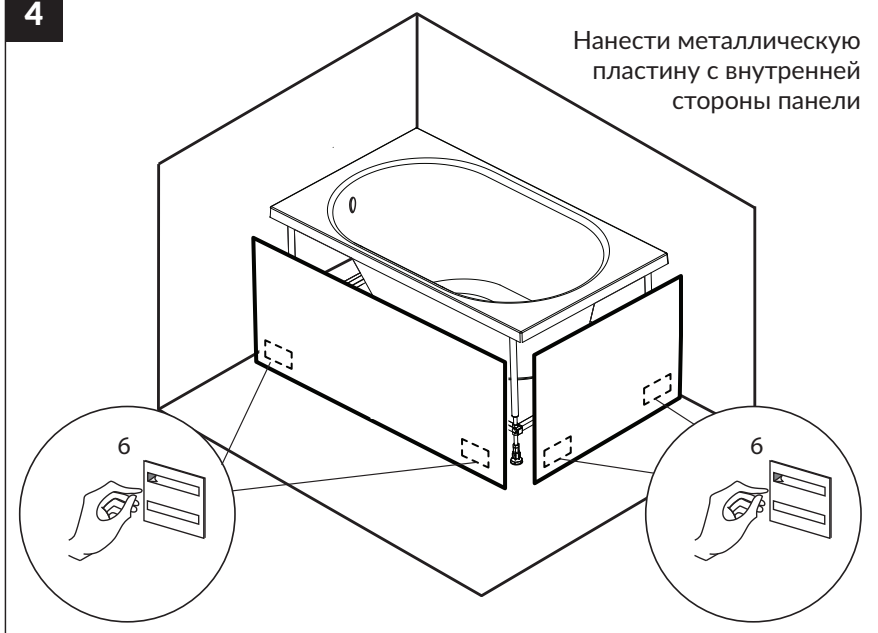


3

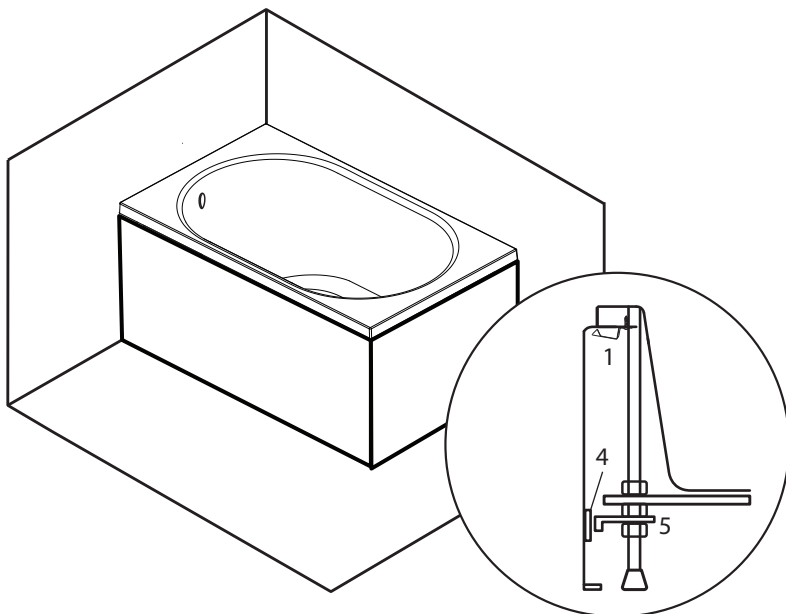


4

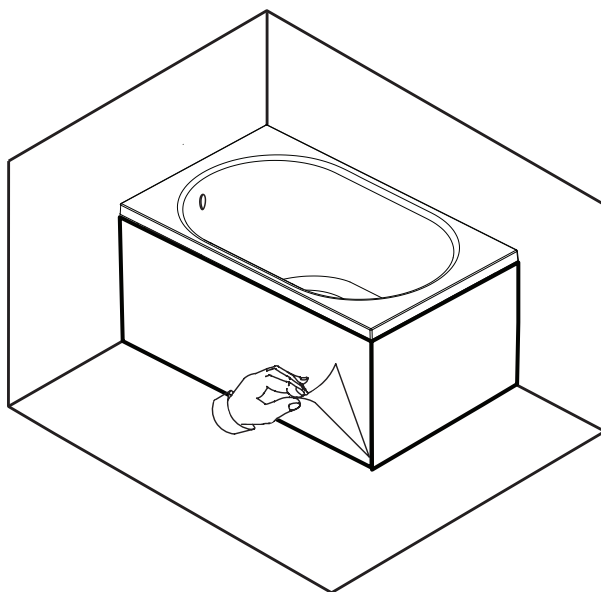
Нанести металлическую
пластину с внутренней
стороны панели



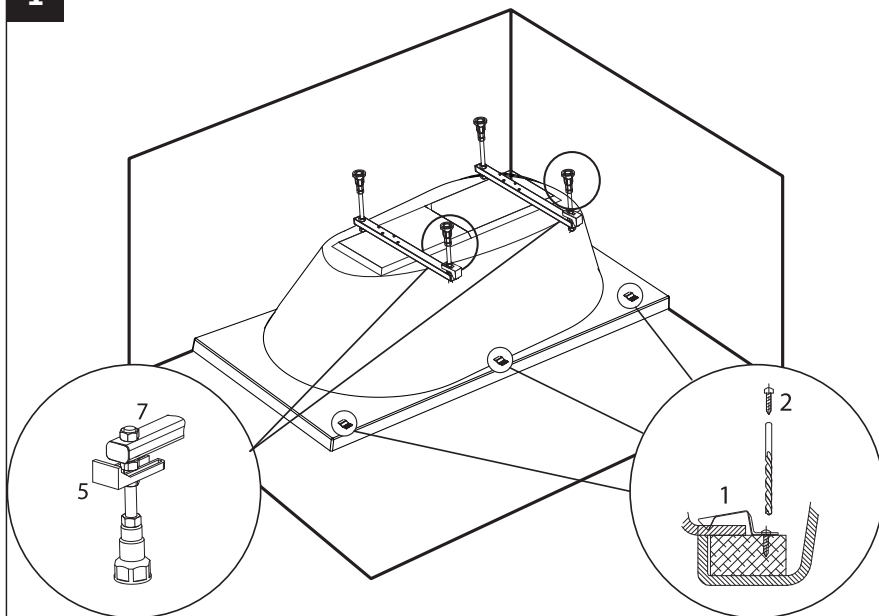
5



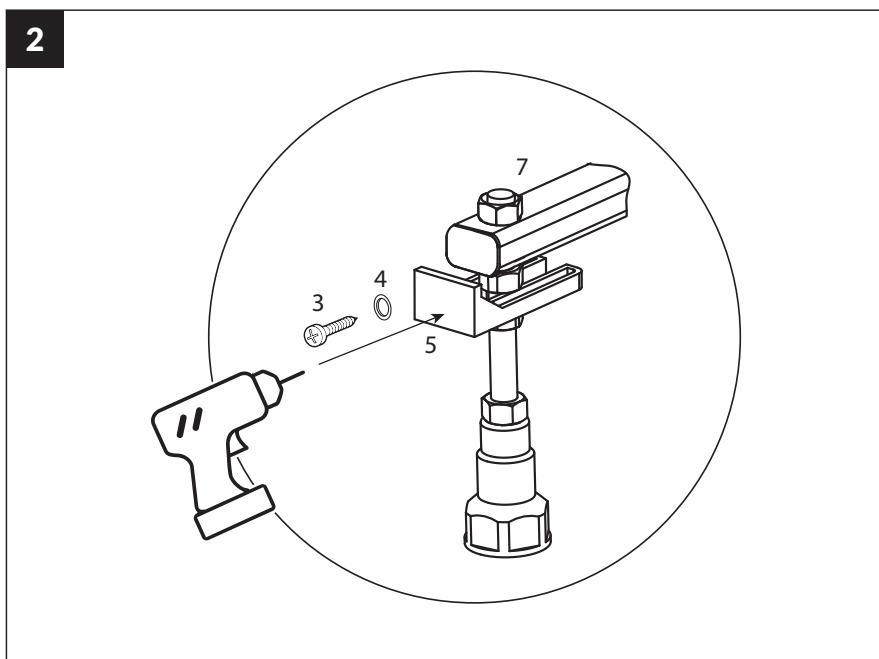
6



1

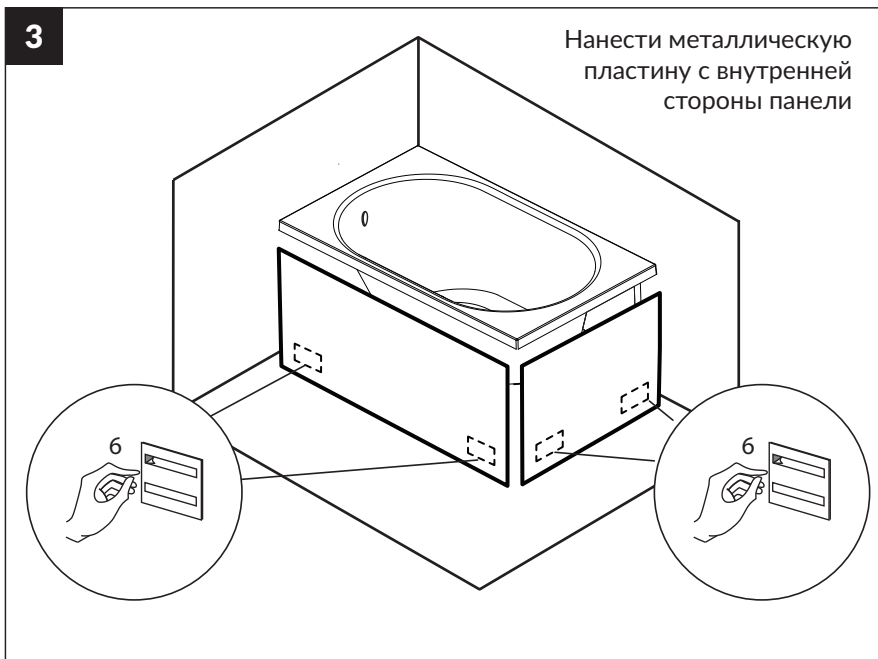


2

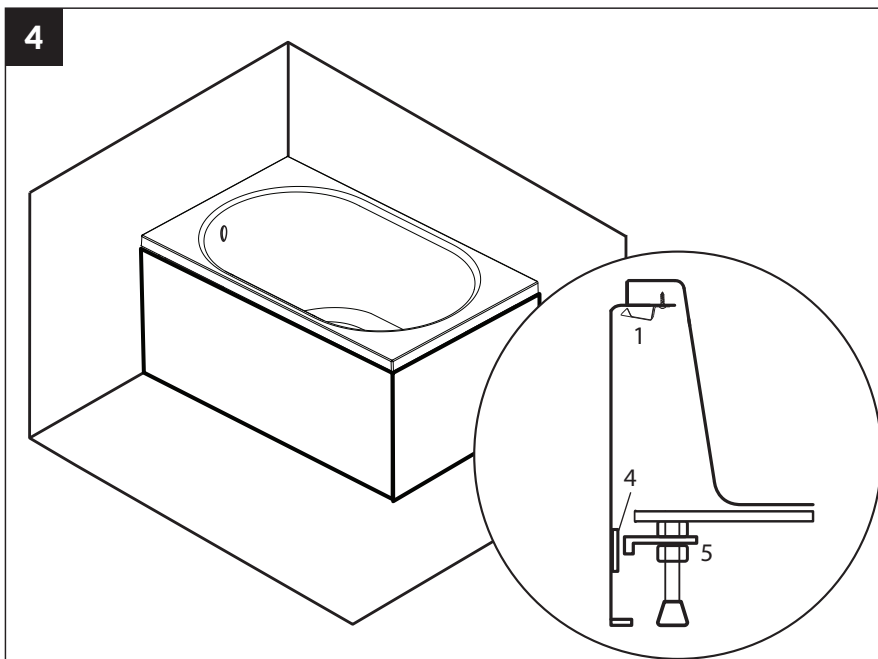


3

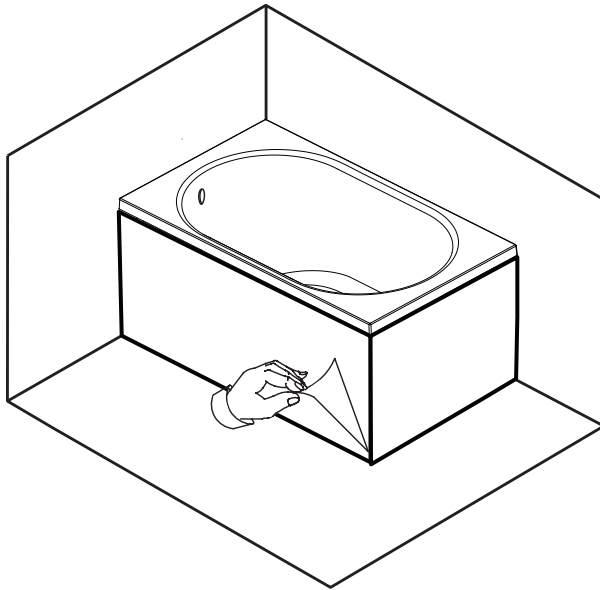
Нанести металлическую
пластину с внутренней
стороны панели



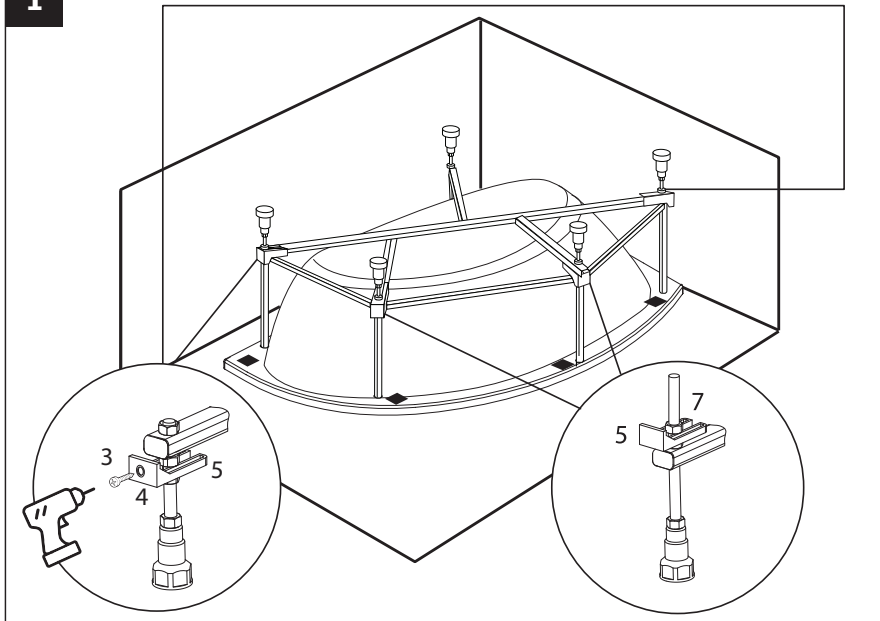
4



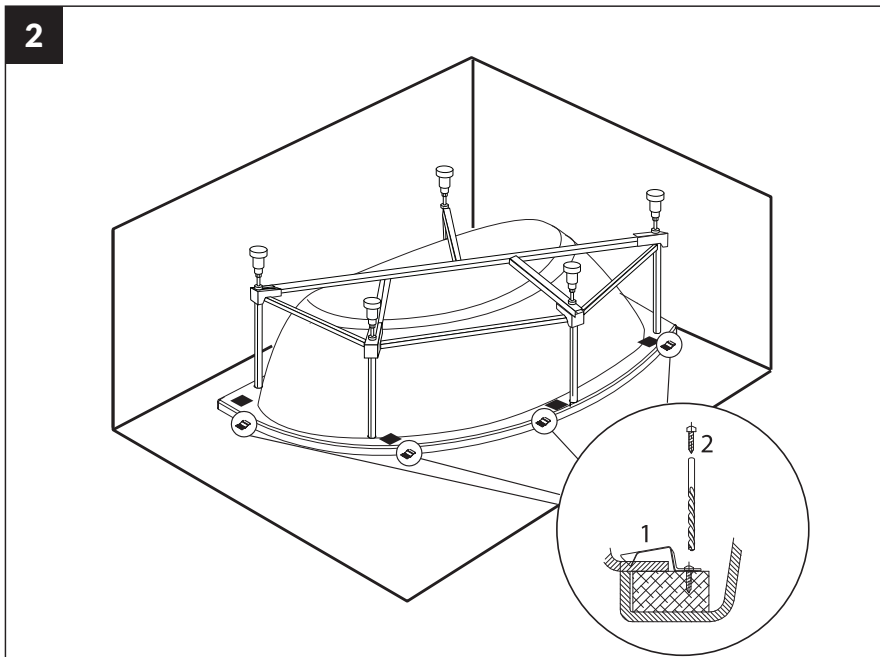
5



1

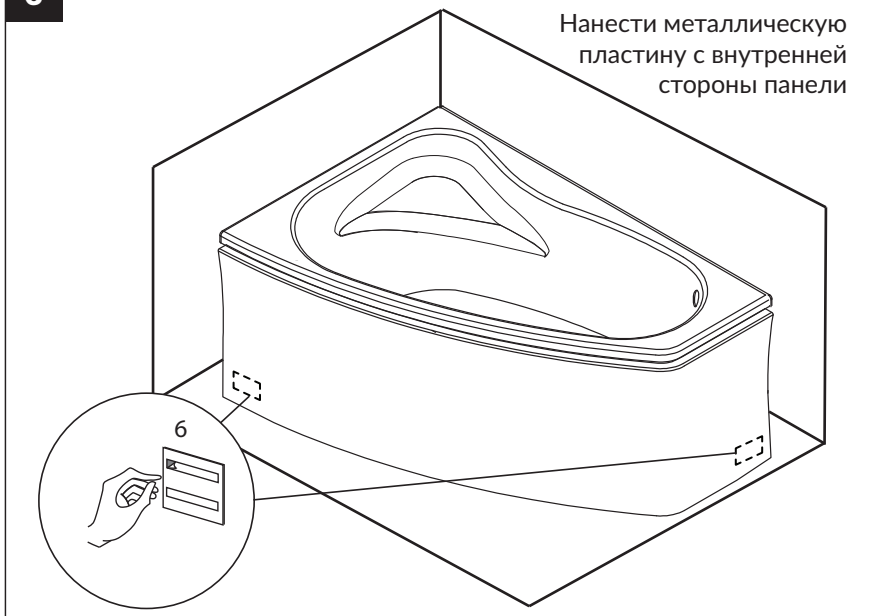


2

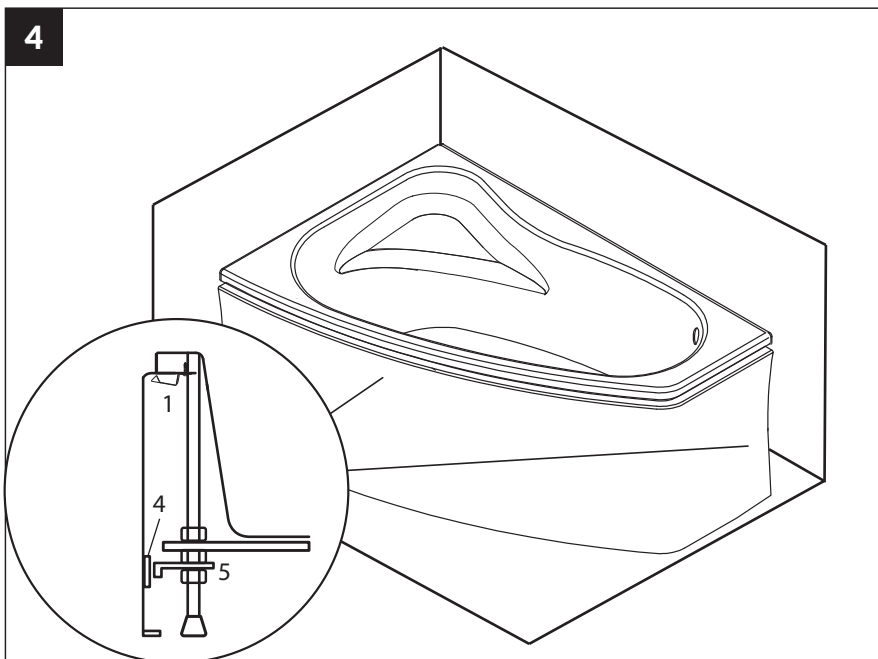


3

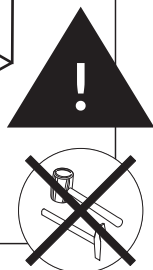
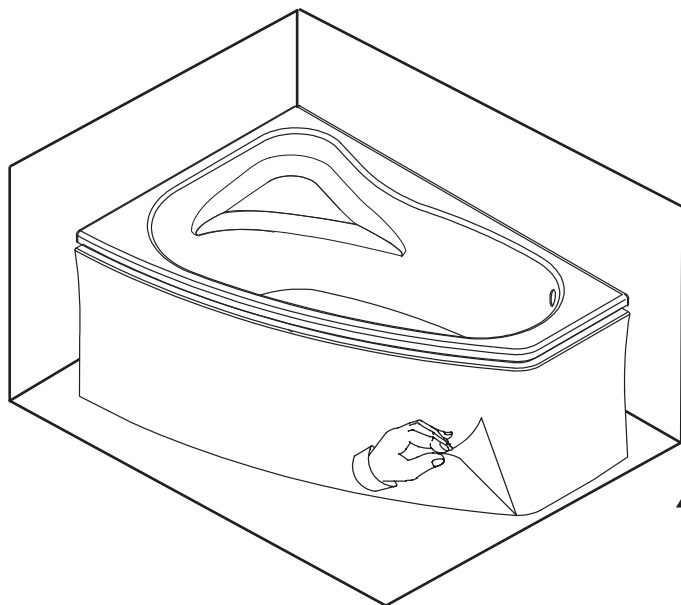
Нанести металлическую
пластину с внутренней
стороны панели

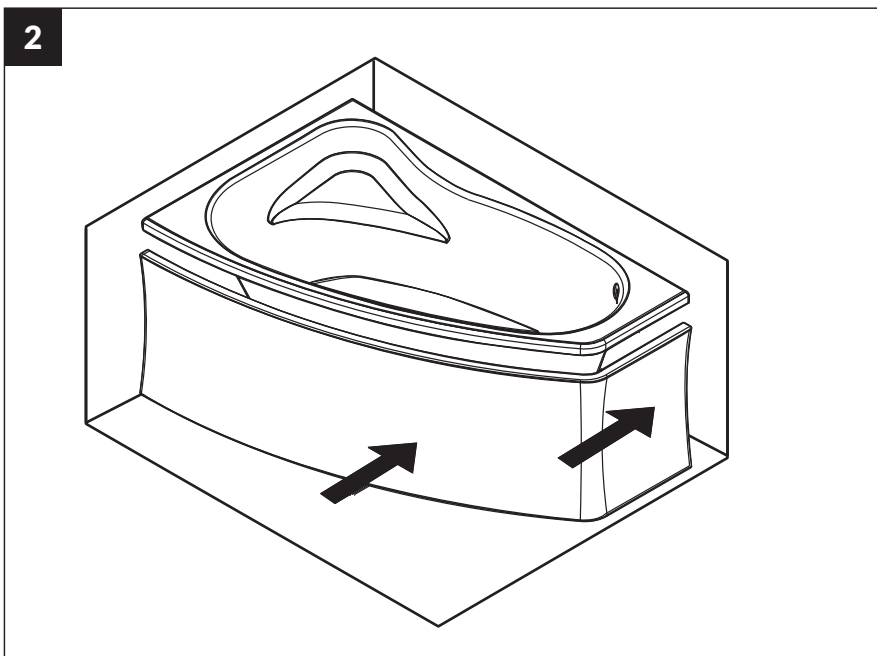
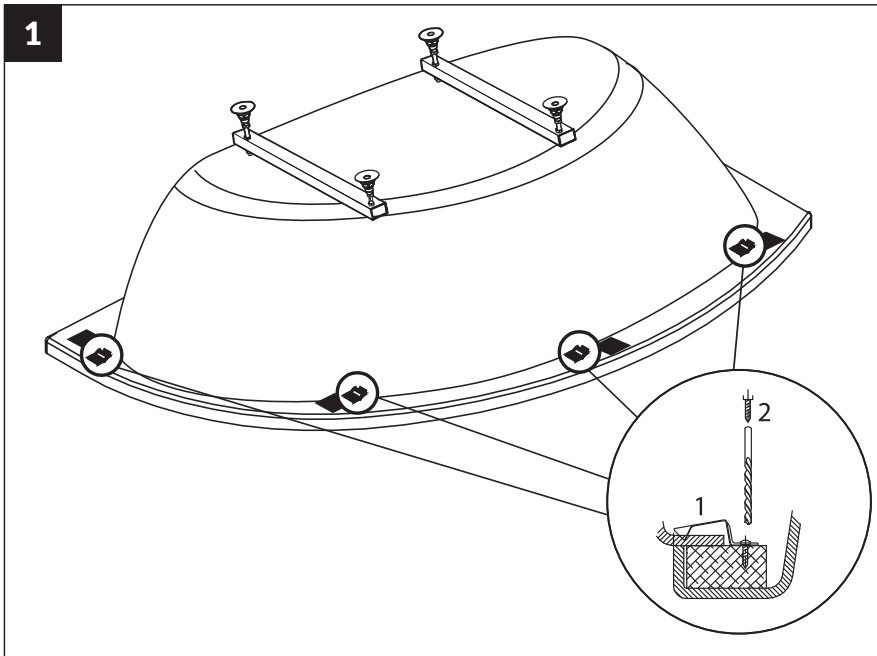


4

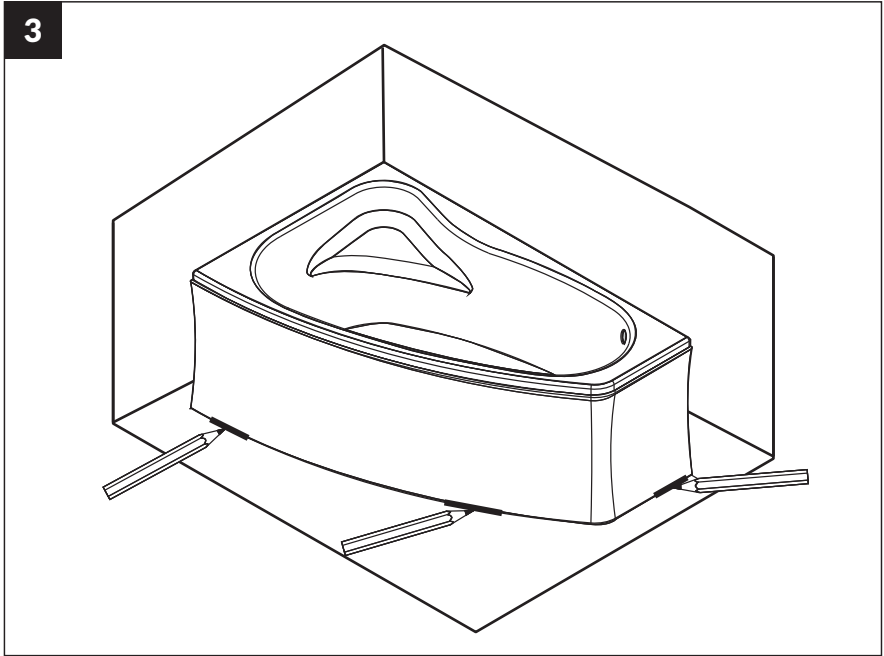


5

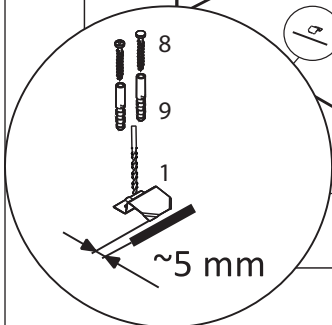
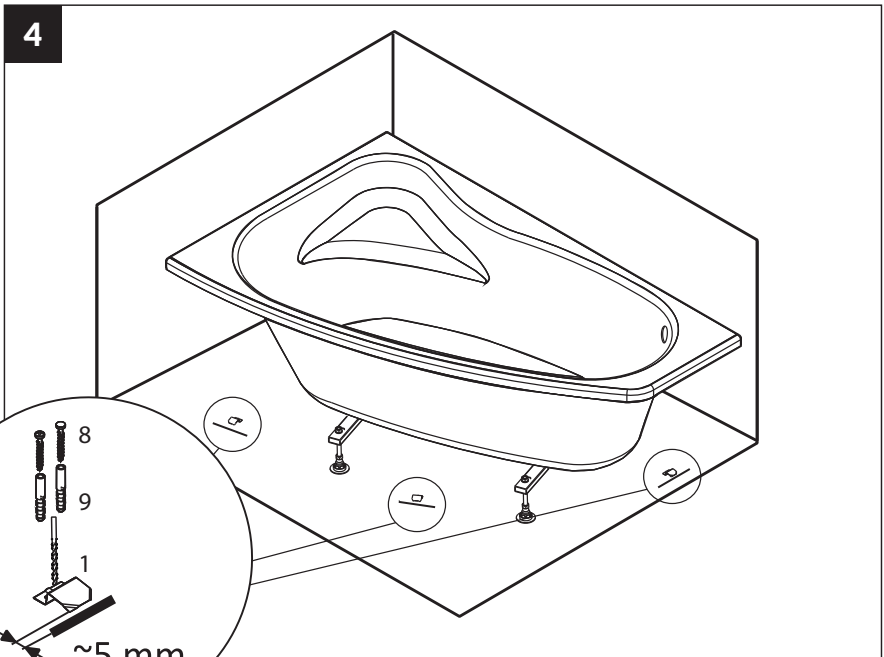




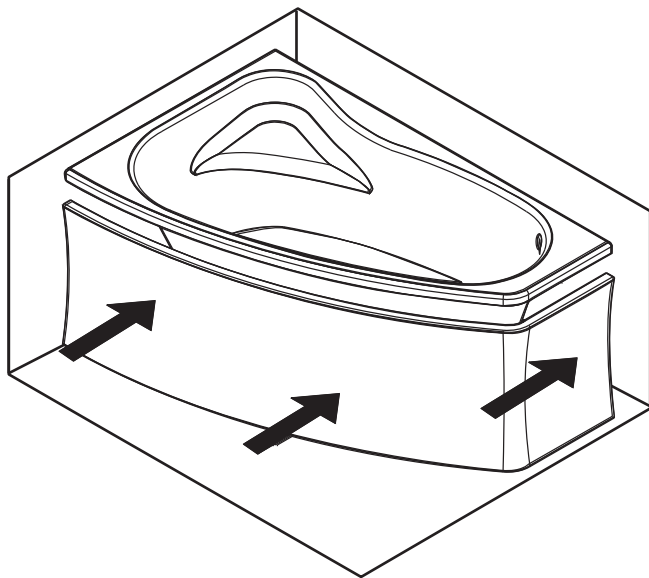
3



4



5



6

