

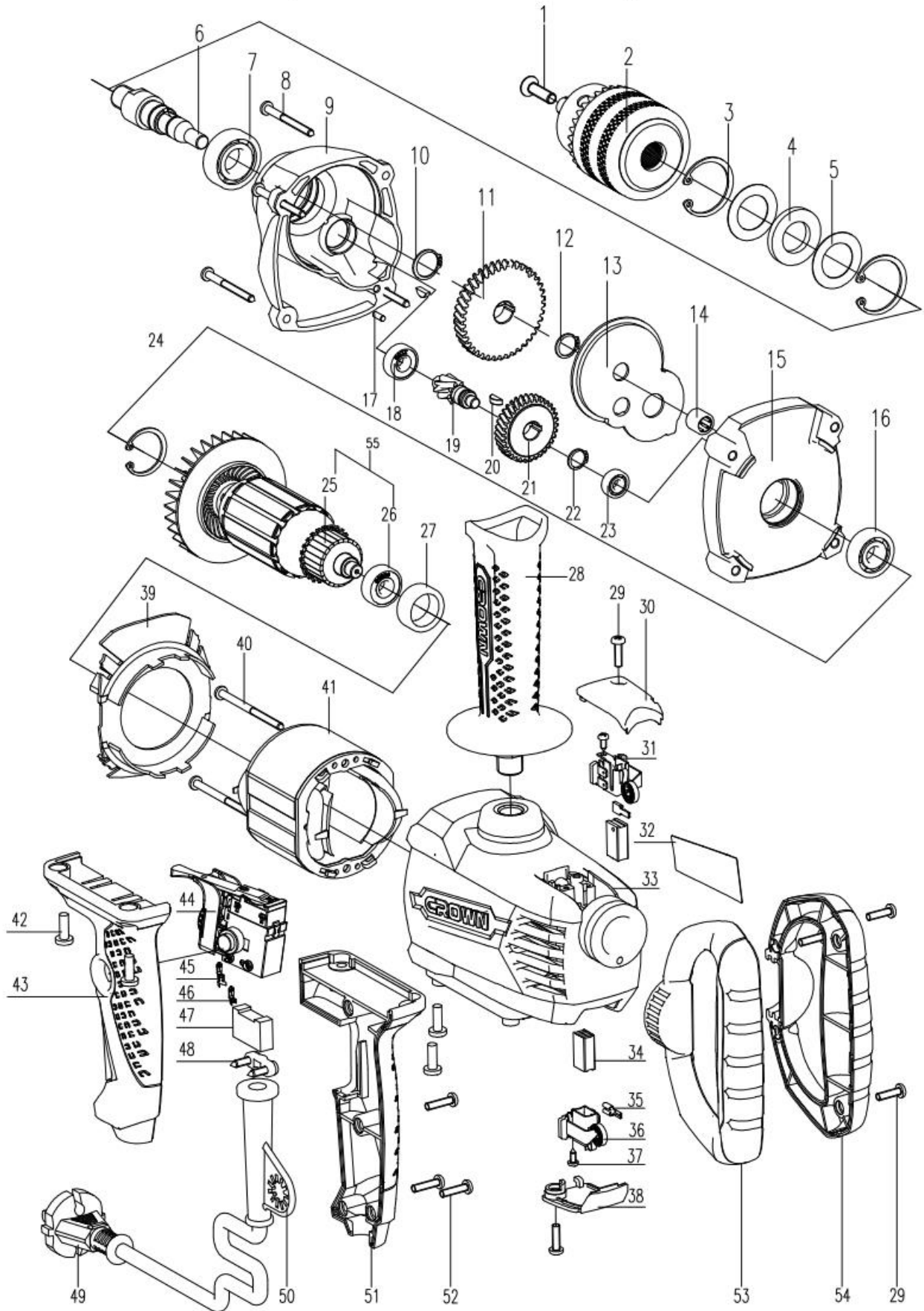
# CROWN

MIXING DRILL

010148-01-01 220V

010148

VERSION: B1 DATE: 20181009



## СТ10148

Pos.No.	Part No.	Qty	Remark
1	34826900101	Винт М6х22	1
2	34120200101	Патрон для зажимания сверла\16mm	1
3	34713200101	Стопорное кольцо Ф32	2
4	32400400101	Войлочное кольцо \ Ф18хФ32х4	1
5	34709000101	Шайба Ф32	2
6	33279500101	Шпиндель	1
7	35400500401	Шариковый подшипник \ 6002.2 RS	1
8	34838500101	Саморез\ST4х45С	4
9	33818500101	Корпус коробка передач	1
10	34714000101	Стопорное кольцо для вала \ Ф15	1
11	33104700101	Шестерня большая	1
12	34713800101	Стопорное кольцо для вала \ Ф12	1
13	30366200101	Крышка	1
14	35401100401	Игольчатый подшипник \ НК081210	1
15	33872200101	Крышка коробки передач	1
16	35401201901	Шариковый подшипник\6000.2 RS	1
17	34707000101	Штифт Ф3х8	1
18	35400600301	Шариковый подшипник\607.2 Z	1
19	33279600101	Вал	1
20	34400200101	Шпонка \((2.97-3)х3.7х10	2
21	33104600101	Шестерня	1
22	34713700101	Стопорное Кольцо Для Вала \ Ф10	1
23	35406800101	Шариковый подшипник\696.2 Z	1
24	34739200101	Стопорное кольцо для отверстия\Ф26	1
25	23851900201	Ротор	1
26	35400201701	Шариковый подшипник\608.2 Z	1
27	32024000101	Втулка подшипника	1
28	30229500201	дополнительная рукоятка	1
29	34727700501	Саморез\ST4х14С	6
30	30366600101	Крышка щетки 1	1
31	33557900101	Держатель щетки\6.3х11	2
32	42164000201	Этикетка	1
33	30366100101	Корпус двигателя	1
34	36215600101	Щетка\6.3х11х19	2
35	33423300301	Разъем \ 64.8	2
36	35241500101	Пружина \0.3х3	2
37	34732800201	Саморез\ST3х8С	2
38	30366700101	Крышка щетки 2	1
39	30366300101	Дефлектор	1
40	34729600501	Саморез\ST4х60С	2
41	23636100101	Статор	1
42	34802200101	Саморез\ST4х14F	4
43	00095800101	Корпус ручки левый	1
51	00095800101	Корпус ручки правый	1
44	36419100201	Выключатель\ 8 (6) А	1
45	33422700101	Разъем tab	2
46	33538000101	Разъем tab	6
47	37400101901	Конденсатор\0.33 МКФ	1
48	22402600101	Зажим шнура в сборе	1
49	37000200101	Шнур\230V	1
50	32002100101	Рукав шнура	1

52	34728100601	Саморез\ST4x16F	4	
53	00095900101	Ручка левая часть \ D тип	1	
54	00095900101	Ручка правая часть \ D тип		