

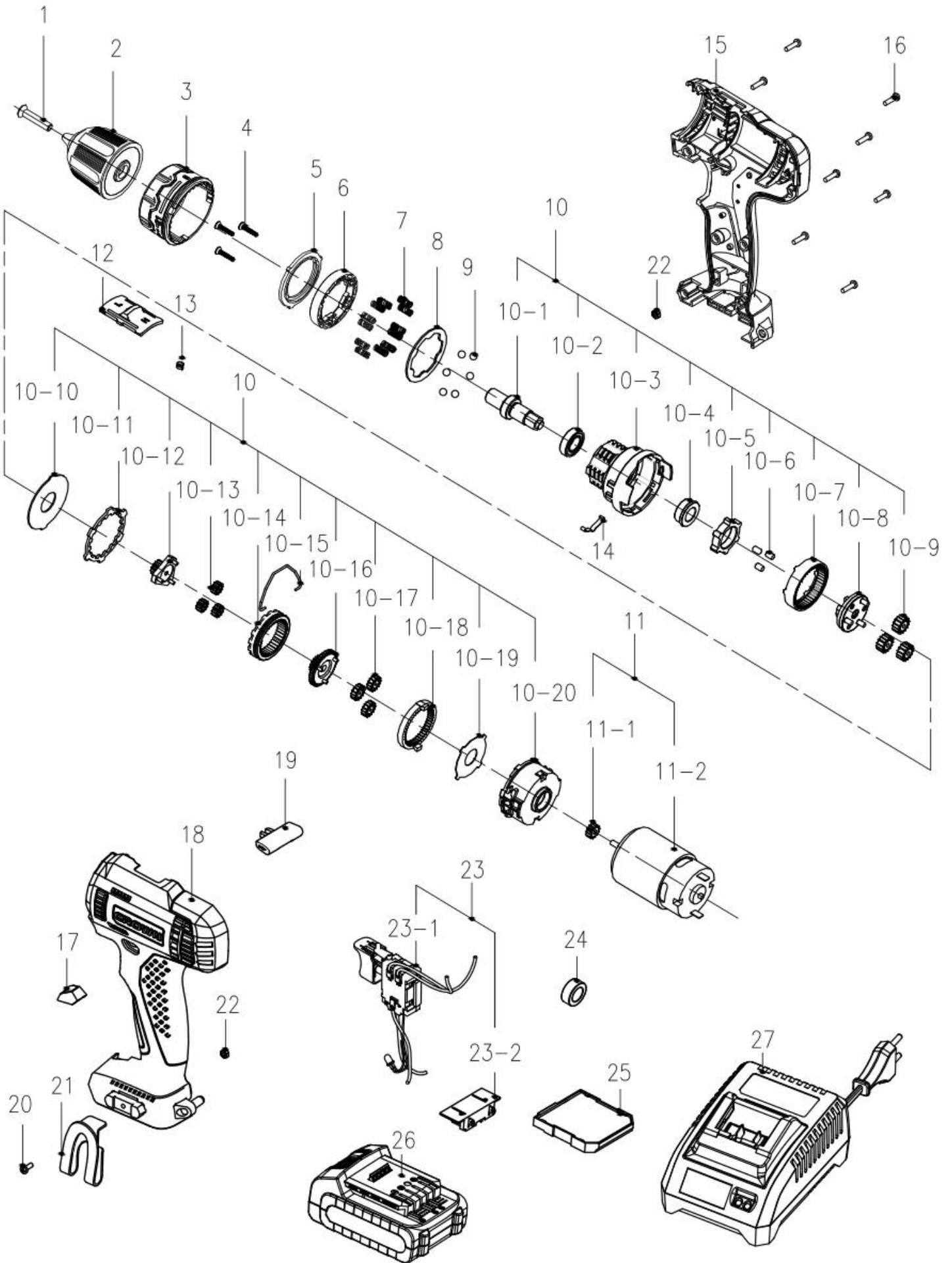
# CROWN

Speed Drill

021081-01-01 12V

021081H/CT21081H

VERSION:A1 DATE:20190509



## СТ21081Н

| Pos.No. | Part No.    |                                       | Qty | Remark  |
|---------|-------------|---------------------------------------|-----|---------|
| 1       | 34840300101 | Винт с потайной головкой\M5x20        | 1   |         |
| 2       | 34120400101 | Сверлильный патрон                    | 1   |         |
| 3       | 30184800101 | регулировка крутящий момента          | 1   |         |
| 4       | 34808400101 | Винт \ ST3x8F                         | 3   |         |
| 5       | 33818300101 | крышка регулятора крутящего момента   | 1   |         |
| 6       | 30184900101 | корпус регулятора крутящего момента   | 1   |         |
| 7       | 35241000101 | пружина                               | 12  |         |
| 8       | 33513600101 | Шайба\Ф28хФ39х1                       | 1   |         |
| 9       | 34403600101 | Стальной шар \ Ф4.5                   | 6   |         |
| 10      | 00008300101 | редуктор в сборе                      | 1   |         |
| 10-1    | 33278700101 | Шпиндель                              | 1   |         |
| 10-2    | 35409600101 | Подшипник 6800 2Z                     | 1   |         |
| 10-3    | 30184600101 | корпус редуктора                      | 1   |         |
| 10-4    | 32622400101 | Подшипник скольжения                  | 1   |         |
| 10-5    | 32622600101 | Стопорное кольцо шпинделя             | 1   |         |
| 10-6    | 34837700101 | штифт\Ф3.6х5                          | 3   |         |
| 10-7    | 33030200101 | Третье зубчатое колесо                | 1   |         |
| 10-8    | 32622700101 | водило                                | 1   |         |
| 10-9    | 33030100101 | шестерни                              | 3   |         |
| 10-10   | 34804500101 | Шайба \ Ф39хФ14.5х0.8                 | 1   |         |
| 10-11   | 33513700101 | Шайба \ Ф30.3хФ37.5х1.5               | 1   |         |
| 10-12   | 33029900101 | водило второй передачи                | 1   |         |
| 10-13   | 33030000101 | шестерни второй передачи              | 3   |         |
| 10-14   | 32622500101 | Второе зубчатое колесо                | 1   |         |
| 10-15   | 35241100101 | скоба переключения скорости           | 1   |         |
| 10-16   | 33029800101 | водило                                | 1   |         |
| 10-17   | 33029700101 | шестерни                              | 3   |         |
| 10-18   | 33029600101 | Первый зубчатый венец                 | 1   |         |
| 10-19   | 34826000101 | Шайба \ Ф12хФ33.5х0.5                 | 1   |         |
| 10-20   | 30184700101 | задняя крышка редуктора               | 1   |         |
| 11      | 00100200201 | Корпус двигателя в сборе.             | 1   | For CIS |
| 11-1    | 33029500101 | Шестерня                              | 1   |         |
| 11-2    | 20538901101 | Двигатель                             | 1   | For CIS |
| 12      | 30231200201 | кнопка переключения скоростей         | 1   |         |
| 13      | 35238300101 | пружина                               | 1   |         |
| 14      | 33513400101 | пластина                              | 1   |         |
| 15      | 00199300281 | Корпус                                | 1   |         |
| 16      | 34732300201 | Саморез \ST3x12                       | 8   |         |
| 17      | 30184000101 | Крышка лампы                          | 1   |         |
| 18      | 00199300281 | Крышка корпуса                        | 1   |         |
| 19      | 30231000201 | клавиша реверса F/R                   | 1   |         |
| 20      | 34740300201 | Саморез \M3x8                         | 1   |         |
| 21      | 33639000102 | крюк                                  | 1   |         |
| 22      | 34721500201 | Шестигранная гайка\M3                 | 2   |         |
| 23      | 00199300301 | Выключатель в сборе.                  | 1   | For CIS |
| 23-1    | 36415601101 | выключатель                           | 1   | For CIS |
| 23-2    | 30370800101 | Держатель контактной пластины корпуса | 1   |         |
| 24      | 37704100101 | Магнитное кольцо                      | 1   |         |
| 25      | 30361300101 | Крышка                                | 1   |         |
| 26      | 02703700201 | Аккумуляторная батарея в сборе.       | 1   | For CIS |
| 27      | 02753100101 | Зарядное устройство в сборе           | 1   |         |

