



357 MD - Замок накладной электромеханический для деревянных и легких металлических дверей. С кнопкой . для деревянных и легких

металлических дверей. С кнопкой .

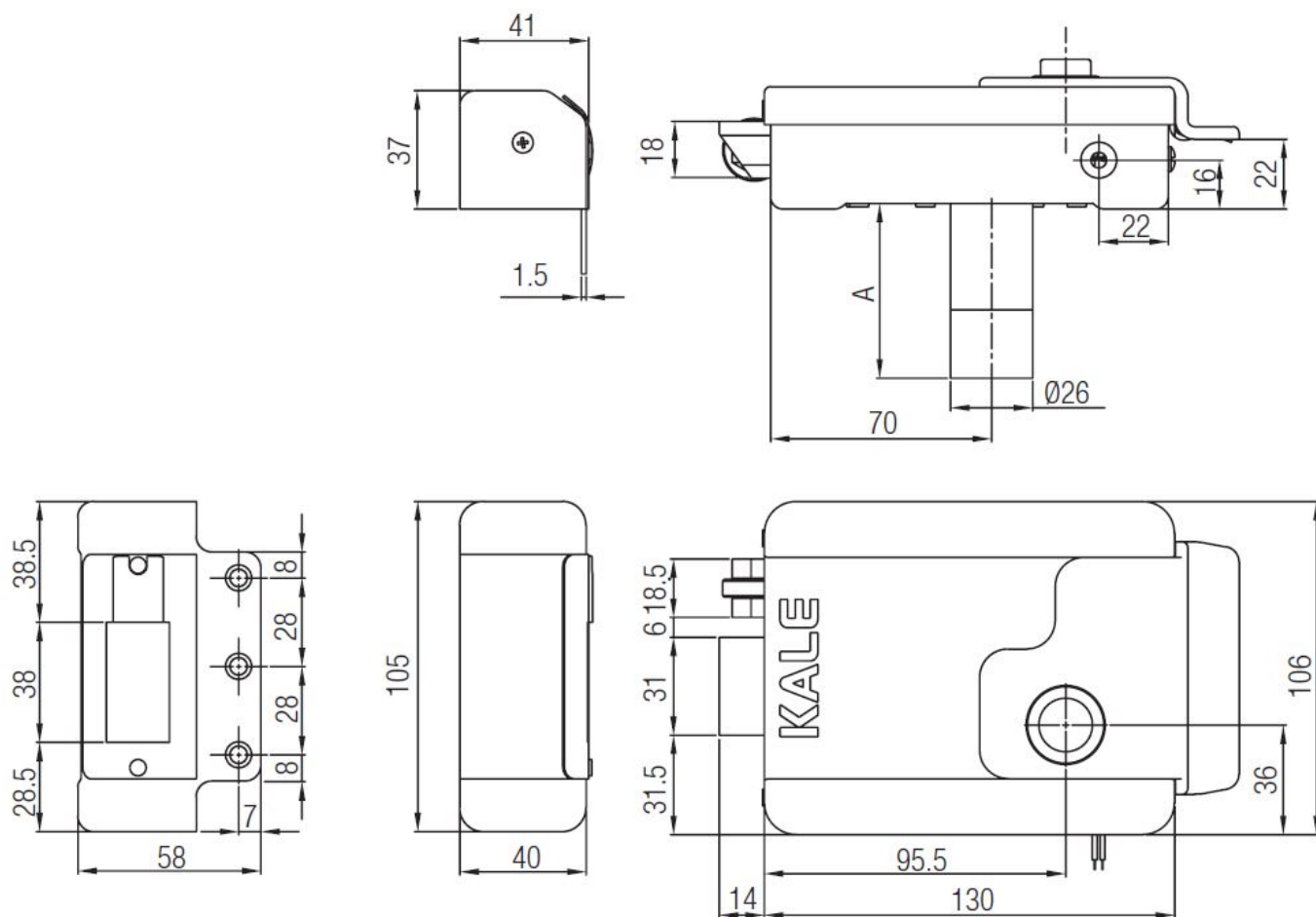
Цвет: черный

Производитель: KALE KILT

Страна: Турция

Описание:

Электромеханический замок 357 MD 357 MD предназначен для запираения дверей, калиток, ворот и может использоваться совместно с контроллерами СКУД, домофонами, кодовыми панелями. Управление замком осуществляется либо вручную, либо кратковременной подачей напряжения. При отсутствии напряжения замок открывается ключом снаружи, а изнутри подачей напряжения и кнопкой, которая может быть заблокирована ключом. Корпус замка выполнен из металла и покрыт нержавеющей покрытием. Данный замок подходит для любых типов дверей (правые, левые, открывающиеся внутрь и наружу).



ТЕХНИЧЕСКИЕ ДАННЫЕ:

Корпус и эквивалент: Сталь, окрашенная черной порошковой электростатической краской

Цилиндр: Латунь MS 58. Фиксированный

Ключи: Мультиканальный. Стандартный. 5 шт

Защелка: Латунь MS 58

Диапазон напряжения: 12 V AC - 10W

Бобина: Цинк. Двух видов

Кабель: 2x0,50 mm

Характеристики

Основные

Тип установки замка: Накладной

Открытие блока: Универсальное

Класс защиты замка : 2

Материал замка: Анодированный алюминий

Применение замка: Ворота, Защитная конструкция, Металлическая дверь, Деревянная дверь