

Glossa

Комплимент вашему интерьеру



SYSTEME.RU

Истинный французский дизайн, надежный немецкий механизм и российские производственные традиции – все это сочетает в себе серия электроустановочных изделий Glossa.

Благодаря Glossa можно создать интерьер, отражающий индивидуальность заказчика и соответствующий его образу жизни.

Скрытая установка



Белый



Молочный



Бежевый



Перламутр



Алюминий



Платина



Титан



Дуб



Сосна



Графит



Антрацит

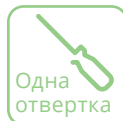


Баклажановый

Серия **Glossa** разработана совместно с российскими электриками и имеет ряд конструктивных преимуществ, которые помогают быстро произвести установку электроизделия. Это означает, что Вы сэкономите время и можете быстрее приступить к Вашему следующему проекту.

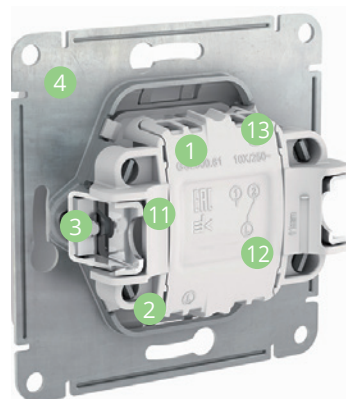
Легко!

- 1 **Удобное подключение проводов**
Эргономичные клеммы розеток расположены в один ряд, а выключателей – в два ряда: сверху и снизу.
- 2 **Универсальные винты**
Все монтажные работы можно выполнить с помощью одной отвертки.
- 3 **Надежные монтажные лапки**
Монтажные лапки плотно прижаты к корпусу механизма и облегчают монтаж.
- 4 **Простота установки многопостовых комбинаций**
Наличие симметричных пазов на стальном суппорте для шлицевой отвертки.



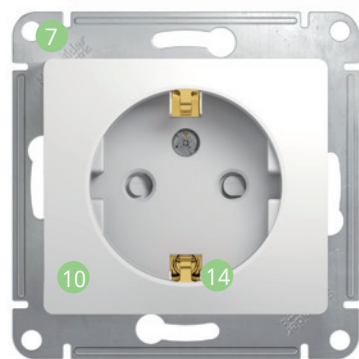
Быстро и надежно!

- 5 **Телескопический механизм**
Решение для неровных стен:
-1 мм для полых стен для всех изделий;
+2 мм для кирпичных стен для выключателей.
- 6 **Жесткий и прочный суппорт**
В конструкции предусмотрены дополнительные ребра жесткости для увеличения прочности суппорта.



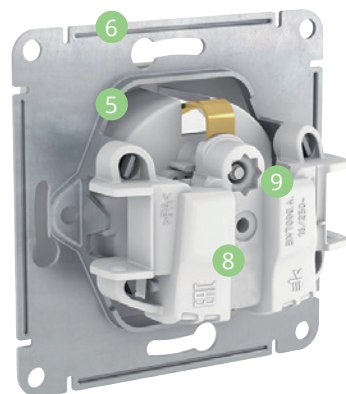
Качественные материалы

- 7 **Прочный металлический суппорт**
Обладает повышенной прочностью и устойчив к коррозии.
- 8 **Пластиковый механизм**
Выполнен из термостойких электротехнических композитных материалов: полиамида и поликарбоната. Благодаря специальной обработке пресс-формы поверхность пластикового основания напоминает керамическую.
- 9 **Надежность контактной группы розеток**
Выполнены из латуни с высоким содержанием меди.
- 10 **Качественный европейский пластик с глянцевой поверхностью**
Стойкий к УФ-излучению и появлению царапин.



Безопасность

- 11 **Монтажные лапки**
Острые концы лапок спрятаны в суппорте, поэтому исключено повреждение пальцев рук.
- 12 **Пластиковое основание**
Токоведущие части механизмов закрыты пластиком во избежание поражения электрическим током. Наличие на основаниях выключателей схемы монтажа, характеристик изделия позволяет исключить ошибки установки.
- 13 **Контактная группа**
Контактные группы выключателей, выполненные из технического серебра (Ag+Ni), обеспечивают пожаробезопасность и надежный контакт.
- 14 **Наличие защитных шторок и заземляющих контактов в розетках**



Полная цветовая палитра Glossa

Серия Glossa является одной из самых популярных серий электроустановочных изделий на российском рынке. **Гамма из 12 цветов** отражает последние тренды в индустриальном дизайне. Механизмы и рамки разных цветов прекрасно сочетаются между собой, их можно комбинировать для создания уникального решения.



БЕЛЫЙ



МОЛОЧНЫЙ



БЕЖЕВЫЙ



ПЕРЛАМУТР



АЛЮМИНИЙ



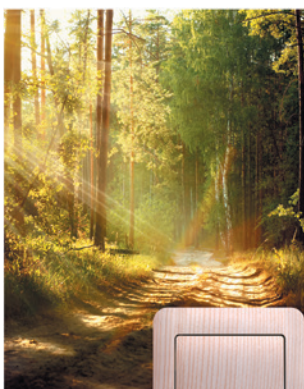
ПЛАТИНА



ТИТАН



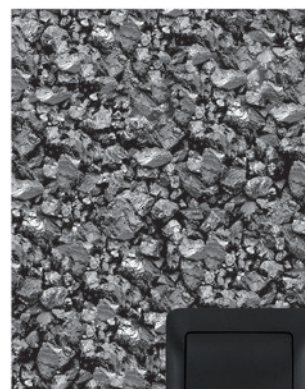
ДУБ



СОСНА



ГРАФИТ



АНТРАЦИТ



БАКЛАЖАНОВЫЙ





GSL000111



GSL000111S



GSL000113



GSL000113S

Выключатели 10 АХ, 250 В, ~

	Выключатель	Выключатель	Выключатель с подсветкой	Выключатель с подсветкой
Цвет	1-клавишный	1-клавишный	1-клавишный	1-клавишный
Белый	GSL000111	GSL000111S	GSL000113	GSL000113S
Бежевый	GSL000211	GSL000211S	GSL000213	GSL000213S
Алюминий	GSL000311	GSL000311S	GSL000313	GSL000313S
Титан	GSL000411	GSL000411S	GSL000413	GSL000413S
Дуб	GSL000511	GSL000511S	GSL000513	GSL000513S
Перламутр	GSL000611	GSL000611S	GSL000613	GSL000613S
Антрацит	GSL000711	GSL000711S	GSL000713	GSL000713S
Молочный	GSL000911	GSL000911S	GSL000913	GSL000913S
Баклажанный	GSL001111	GSL001111S	GSL001113	GSL001113S
Платина	GSL001211	GSL001211S	GSL001213	GSL001213S
Графит	GSL001311	GSL001311S	GSL001313	GSL001313S
Сосна	GSL001511		GSL001513	



GSL000151



GSL000151S



GSL000153



GSL000153S

Выключатели 10 АХ, 250 В, ~

	Выключатель	Выключатель	Выключатель с подсветкой	Выключатель с подсветкой
Цвет	2-клавишный	2-клавишный	2-клавишный	2-клавишный
Белый	GSL000151	GSL000151S	GSL000153	GSL000153S
Бежевый	GSL000251	GSL000251S	GSL000253	GSL000253S
Алюминий	GSL000351	GSL000351S	GSL000353	GSL000353S
Титан	GSL000451	GSL000451S	GSL000453	GSL000453S
Дуб	GSL000551	GSL000551S	GSL000553	GSL000553S
Перламутр	GSL000651	GSL000651S	GSL000653	GSL000653S
Антрацит	GSL000751	GSL000751S	GSL000753	GSL000753S
Молочный	GSL000951	GSL000951S	GSL000953	GSL000953S
Баклажанный	GSL001151	GSL001151S	GSL001153	GSL001153S
Платина	GSL001251	GSL001251S	GSL001253	GSL001253S
Графит	GSL001351	GSL001351S	GSL001353	GSL001353S
Сосна	GSL001551		GSL001553	



Быстрозажимные
клеммы

Подробную информацию о быстрозажимных клеммах см. на стр. 5.

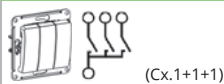




GSL000131

Выключатели 10 АХ, 250 В, ~

Выключатель



Цвет	3-клавишный
Белый	GSL000131
Бежевый	GSL000231
Алюминий	GSL000331
Титан	GSL000431
Дуб	GSL000531
Перламутр	GSL000631
Антрацит	GSL000731
Молочный	GSL000931
Баклажанный	GSL001131
Платина	GSL001231
Графит	GSL001331
Сосна	GSL001531



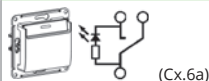
GSL000169



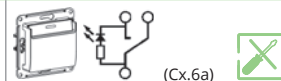
GSL000169S

Выключатели 10 АХ, 250 В, ~

Выключатель карточный



Выключатель карточный



Цвет	Выключатель карточный	Выключатель карточный
Белый	GSL000169	GSL000169S
Бежевый	GSL000269	GSL000269S
Алюминий	GSL000369	GSL000369S
Титан	GSL000469	GSL000469S
Перламутр	GSL000669	GSL000669S
Антрацит	GSL000769	GSL000769S
Молочный	GSL000969	GSL000969S
Баклажанный	GSL001169	GSL001169S
Платина	GSL001269	GSL001269S
Графит	GSL001369	GSL001369S
Сосна	GSL001569	GSL001569S



GSL000115



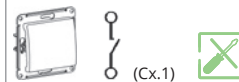
GSL000115S

Выключатели с самовозвратом 10 АХ, 250 В, ~

Выключатель с самовозвратом



Выключатель с самовозвратом



Цвет	1-клавишный	1-клавишный
Белый	GSL000115	GSL000115S
Бежевый	GSL000215	GSL000215S
Алюминий	GSL000315	GSL000315S
Титан	GSL000415	GSL000415S
Дуб	GSL000515	GSL000515S
Перламутр	GSL000615	GSL000615S
Антрацит	GSL000715	GSL000715S
Молочный	GSL000915	GSL000915S
Баклажанный	GSL001115	GSL001115S
Платина	GSL001215	GSL001215S
Графит	GSL001315	GSL001315S



Быстросъемные
клеммы



GSL000161



GSL000161S

Переключатели 10 АХ, 250 В, ~

	Переключатель	Переключатель
	(Cх.6)	(Cх.6)
Цвет	1-клавишный	1-клавишный
<input type="checkbox"/> Белый	GSL000161	GSL000161S
<input type="checkbox"/> Бежевый	GSL000261	GSL000261S
<input type="checkbox"/> Алюминий	GSL000361	GSL000361S
<input type="checkbox"/> Титан	GSL000461	GSL000461S
<input type="checkbox"/> Дуб	GSL000561	GSL000561S
<input type="checkbox"/> Перламутр	GSL000661	GSL000661S
<input type="checkbox"/> Антрацит	GSL000761	GSL000761S
<input type="checkbox"/> Молочный	GSL000961	GSL000961S
<input type="checkbox"/> Баклажанный	GSL001161	GSL001161S
<input type="checkbox"/> Платина	GSL001261	GSL001261S
<input type="checkbox"/> Графит	GSL001361	GSL001361S
<input type="checkbox"/> Сосна	GSL001561	



GSL000163



GSL000163S

Переключатели 10 АХ, 250 В, ~

	Переключатель с подсветкой	Переключатель с подсветкой
	(Cх.6a)	(Cх.6a)
Цвет	1-клавишный	1-клавишный
<input type="checkbox"/> Белый	GSL000163	GSL000163S
<input type="checkbox"/> Бежевый	GSL000263	GSL000263S
<input type="checkbox"/> Алюминий	GSL000363	GSL000363S
<input type="checkbox"/> Титан	GSL000463	GSL000463S
<input type="checkbox"/> Дуб	GSL000563	GSL000563S
<input type="checkbox"/> Перламутр	GSL000663	GSL000663S
<input type="checkbox"/> Антрацит	GSL000763	GSL000763S
<input type="checkbox"/> Молочный	GSL000963	GSL000963S
<input type="checkbox"/> Баклажанный	GSL001163	GSL001163S
<input type="checkbox"/> Платина	GSL001263	GSL001263S
<input type="checkbox"/> Графит	GSL001363	GSL001363S



Быстросъемные
клеммы

Подробную информацию о быстросъемных клеммах см. на стр. 5.



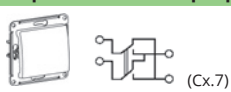
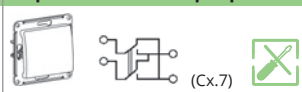








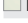





GSL000171



GSL000171S

Переключатели 10 АХ, 250 В, ~

	Переключатель перекрестный	Переключатель перекрестный
	 (Сх.7)	 (Сх.7) 
Цвет	1-клавишный	1-клавишный
 Белый	GSL000171	GSL000171S
 Бежевый	GSL000271	GSL000271S
 Алюминий	GSL000371	GSL000371S
 Титан	GSL000471	GSL000471S
 Дуб	GSL000571	GSL000571S
 Перламутр	GSL000671	GSL000671S
 Антрацит	GSL000771	GSL000771S
 Молочный	GSL000971	GSL000971S
 Баклажановый	GSL001171	GSL001171S
 Платина	GSL001271	GSL001271S
 Графит	GSL001371	GSL001371S











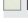





GSL000165



GSL000165S

Переключатели 10 АХ, 250 В, ~

	Переключатель	Переключатель
	 (Сх.6+6)	 (Сх.6+6) 
Цвет	2-клавишный	2-клавишный
 Белый	GSL000165	GSL000165S
 Бежевый	GSL000265	GSL000265S
 Алюминий	GSL000365	GSL000365S
 Титан	GSL000465	GSL000465S
 Дуб	GSL000565	GSL000565S
 Перламутр	GSL000665	GSL000665S
 Антрацит	GSL000765	GSL000765S
 Молочный	GSL000965	GSL000965S
 Баклажановый	GSL001165	GSL001165S
 Платина	GSL001265	GSL001265S
 Графит	GSL001365	GSL001365S



Быстрозажимные
клеммы

Подробную информацию о быстрозажимных клеммах см. на стр. 5.



GSL000141



GSL000141S

Розетки 16 А, 250 В, ~

	Розетка без заземления	Розетка без заземления	Розетка с заземлением	Розетка с заземлением
Цвет	без шторок	без шторок	со шторками	без шторок
Белый	GSL000141	GSL000141S	GSL000143	GSL000143S
Бежевый	GSL000241	GSL000241S	GSL000243	GSL000243S
Алюминий	GSL000341	GSL000341S	GSL000343	GSL000343S
Титан	GSL000441	GSL000441S	GSL000443	GSL000443S
Дуб	GSL000541	GSL000541S	GSL000543	GSL000543S
Перламутр	GSL000641	GSL000641S	GSL000643	GSL000643S
Антрацит	GSL000741	GSL000741S	GSL000743	GSL000743S
Молочный	GSL000941	GSL000941S	GSL000943	GSL000943S
Баклажанный	GSL001141	GSL001141S	GSL001143	GSL001143S
Платина	GSL001241	GSL001241S	GSL001243	GSL001243S
Графит	GSL001341	GSL001341S	GSL001343	GSL001343S
Сосна	GSL001541	GSL001543	GSL001543	



GSL000145



GSL000145S

Розетки 16 А, 250 В, ~

	Розетка с заземлением	Розетка с заземлением
Цвет	со шторками	со шторками
Белый	GSL000145	GSL000145S
Бежевый	GSL000245	GSL000245S
Алюминий	GSL000345	GSL000345S
Титан	GSL000445	GSL000445S
Дуб	GSL000545	GSL000545S
Перламутр	GSL000645	GSL000645S
Антрацит	GSL000745	GSL000745S
Молочный	GSL000945	GSL000945S
Баклажанный	GSL001145	GSL001145S
Платина	GSL001245	GSL001245S
Графит	GSL001345	GSL001345S
Сосна	GSL001545	



Быстрозажимные
клеммы





GSL000133



GSL000139



GSL000127



GSL000129



GSL000193

Розетки USB

	Розетка USB A+A; 5 В / 2,1 А; 2x5 В / 1,05 А	Розетка USB A+C; 5 В / 2,4 А; 2x5 В / 1,2 А	Розетка USB C, 65 Вт; 5-20 В / 3,25 А	Розетка USB A+C, 45 Вт; 5 В / 1,5-3 А
Цвет	2-местная	2-местная	1-местная	2-местная
<input type="checkbox"/> Белый	GSL000133	GSL000139	GSL000127	GSL000129
<input type="checkbox"/> Бежевый	GSL000233	GSL000239	GSL000227	GSL000229
<input type="checkbox"/> Алюминий	GSL000333	GSL000339	GSL000327	GSL000329
<input type="checkbox"/> Титан	GSL000433	GSL000439	GSL000427	GSL000429
<input type="checkbox"/> Дуб	GSL000533	GSL000539	GSL000527	GSL000529
<input type="checkbox"/> Перламутр	GSL000633	GSL000639	GSL000627	GSL000629
<input type="checkbox"/> Антрацит	GSL000733	GSL000739	GSL000727	GSL000729
<input type="checkbox"/> Молочный	GSL000933	GSL000939	GSL000927	GSL000929
<input type="checkbox"/> Баклажанный	GSL001133	GSL001139	GSL001127	GSL001129
<input type="checkbox"/> Платина	GSL001233	GSL001239	GSL001227	GSL001229
<input type="checkbox"/> Графит	GSL001333	GSL001339	GSL001327	GSL001329

Розетки телекоммуникационные

	Розетка TV (коннектор)
Цвет	1-местная
<input type="checkbox"/> Белый	GSL000193
<input type="checkbox"/> Бежевый	GSL000293
<input type="checkbox"/> Алюминий	GSL000393
<input type="checkbox"/> Титан	GSL000493
<input type="checkbox"/> Дуб	GSL000593
<input type="checkbox"/> Перламутр	GSL000693
<input type="checkbox"/> Антрацит	GSL000793
<input type="checkbox"/> Молочный	GSL000993
<input type="checkbox"/> Баклажанный	GSL001193
<input type="checkbox"/> Платина	GSL001293
<input type="checkbox"/> Графит	GSL001393
<input type="checkbox"/> Сосна	GSL001593



GSL000192



GSL000197

Розетки телекоммуникационные

	Розетка TV оконечная 1 dB	Розетка TV проходная 4 dB	TV/SAT-розетка оконечная 1 dB	TV/SAT-розетка проходная 4 dB
Цвет	1-местная	1-местная	2-местная	2-местная
Белый	GSL000191	GSL000192	GSL000197	GSL000198
Бежевый	GSL000291	GSL000292	GSL000297	GSL000298
Алюминий	GSL000391	GSL000392	GSL000397	
Титан	GSL000491	GSL000492	GSL000497	
Дуб	GSL000591	GSL000592	GSL000597	
Перламутр	GSL000691	GSL000692	GSL000697	
Антрацит	GSL000791	GSL000792	GSL000797	
Молочный	GSL000991	GSL000992		
Баклажановый	GSL001191	GSL001192		
Платина	GSL001291	GSL001292		
Графит	GSL001391	GSL001392		



GSL000181T



GSL000181K



GSL000185



GSL000185KK



GSL000189

Розетки телекоммуникационные

	Розетка телефонная RJ11	Розетка компьют. RJ45, кат. 5e	Розетка двойная TV+RJ45, кат. 5e	Розетка двойная, телефон. RJ11 + компьютер. RJ45, кат. 5e	Розетка двойная компьютерная RJ45 + RJ45, кат. 5e
Цвет	1-местная	1-местная	2-местная	2-местная	2-местная
Белый	GSL000181T	GSL000181K	GSL000189	GSL000185	GSL000185KK
Бежевый	GSL000281T	GSL000281K	GSL000289	GSL000285	GSL000285KK
Алюминий	GSL000381T	GSL000381K	GSL000389	GSL000385	GSL000385KK
Титан	GSL000481T	GSL000481K	GSL000489	GSL000485	GSL000485KK
Дуб	GSL000581T	GSL000581K	GSL000589	GSL000585	GSL000585KK
Перламутр	GSL000681T	GSL000681K	GSL000689	GSL000685	GSL000685KK
Антрацит	GSL000781T	GSL000781K	GSL000789	GSL000785	GSL000785KK
Молочный	GSL000981T	GSL000981K	GSL000989	GSL000985	GSL000985KK
Баклажановый	GSL001181T	GSL001181K	GSL001189	GSL001185	GSL001185KK
Платина	GSL001281T	GSL001281K	GSL001289	GSL001285	GSL001285KK
Графит	GSL001381T	GSL001381K	GSL001389	GSL001385	GSL001385KK
Сосна		GSL001581K			



GSL000123

Функции комфорта

Светорегулятор (диммер) поворотной-нажимной, LED, RC, 400 Вт



Цвет	
Белый	GSL000123
Бежевый	GSL000223
Алюминий	GSL000323
Титан	GSL000423
Дуб	GSL000523
Перламутр	GSL000623
Антрацит	GSL000723
Молочный	GSL000923
Баклажановый	GSL001123
Платина	GSL001223
Графит	GSL001323



GSL000101

GSL000102



GSL000103



GSL000104



GSL000105



GSL000106



GSL000107



GSL000108

Рамки горизонтальные

	Рамка универсальная	Рамка	Рамка
Цвет	1-постовая	2-постовая	3-постовая
□ Белый	GSL000101	GSL000102	GSL000103
■ Бежевый	GSL000201	GSL000202	GSL000203
■ Алюминий	GSL000301	GSL000302	GSL000303
■ Титан	GSL000401	GSL000402	GSL000403
■ Дуб	GSL000501	GSL000502	GSL000503
■ Перламутр	GSL000601	GSL000602	GSL000603
■ Антрацит	GSL000701	GSL000702	GSL000703
■ Молочный	GSL000901	GSL000902	GSL000903
■ Баклажанный	GSL001101	GSL001102	GSL001103
■ Платина	GSL001201	GSL001202	GSL001203
■ Графит	GSL001301	GSL001302	GSL001303
■ Сосна	GSL001501	GSL001502	GSL001503

Рамки горизонтальные

	Рамка	Рамка
Цвет	4-постовая	5-постовая
□ Белый	GSL000104	GSL000105
■ Бежевый	GSL000204	GSL000205
■ Алюминий	GSL000304	GSL000305
■ Титан	GSL000404	GSL000405
■ Дуб	GSL000504	GSL000505
■ Перламутр	GSL000604	GSL000605
■ Антрацит	GSL000704	GSL000705
■ Молочный	GSL000904	GSL000905
■ Баклажанный	GSL001104	GSL001105
■ Платина	GSL001204	GSL001205
■ Графит	GSL001304	GSL001305
■ Сосна	GSL001504	GSL001505

Рамки вертикальные

	Рамка	Рамка	Рамка
Цвет	2-постовая	3-постовая	4-постовая
□ Белый	GSL000106	GSL000107	GSL000108
■ Бежевый	GSL000206	GSL000207	GSL000208
■ Алюминий	GSL000306	GSL000307	GSL000308
■ Титан	GSL000406	GSL000407	GSL000408
■ Дуб	GSL000506	GSL000507	GSL000508
■ Перламутр	GSL000606	GSL000607	GSL000608
■ Антрацит	GSL000706	GSL000707	GSL000708
■ Молочный	GSL000906	GSL000907	GSL000908
■ Баклажанный	GSL001106	GSL001107	GSL001108
■ Платина	GSL001206	GSL001207	GSL001208
■ Графит	GSL001306	GSL001307	GSL001308



GSL000199

Выводы кабеля

Вывод кабеля



Цвет	
<input type="checkbox"/> Белый	GSL000199
<input type="checkbox"/> Бежевый	GSL000299
<input type="checkbox"/> Алюминий	GSL000399
<input type="checkbox"/> Титан	GSL000499
<input type="checkbox"/> Дуб	GSL000599
<input type="checkbox"/> Перламутр	GSL000699
<input type="checkbox"/> Антрацит	GSL000799
<input type="checkbox"/> Молочный	GSL000999
<input type="checkbox"/> Баклажанный	GSL001199
<input type="checkbox"/> Платина	GSL001299
<input type="checkbox"/> Графит	GSL001399



GSL000100

Аксессуары

Коробка наружного монтажа



Расширение коробки наружного монтажа



Цвет	Коробка наружного монтажа	Расширение коробки наружного монтажа
<input type="checkbox"/> Белый	GSL000100	GSL000100C
<input type="checkbox"/> Бежевый	GSL000200	GSL000200C
<input type="checkbox"/> Алюминий	GSL000300	GSL000300C
<input type="checkbox"/> Титан	GSL000400	GSL000400C
<input type="checkbox"/> Дуб	GSL000500	GSL000500C
<input type="checkbox"/> Перламутр	GSL000600	GSL000600C
<input type="checkbox"/> Антрацит	GSL000700	GSL000700C
<input type="checkbox"/> Молочный	GSL000900	GSL000900C
<input type="checkbox"/> Баклажанный	GSL001100	GSL001100C
<input type="checkbox"/> Платина	GSL001200	GSL001200C
<input type="checkbox"/> Графит	GSL001300	GSL001300C
<input type="checkbox"/> Сосна	GSL001500	GSL001500C






GSL000112



GSL000112S

Выключатели 10 АХ, 250 В, ~

	Выключатель	Выключатель
	 (Cx. 1)	 (Cx. 1) 
Цвет	1-клавишный	1-клавишный
<input type="checkbox"/> Белый	GSL000112	GSL000112S
<input type="checkbox"/> Бежевый	GSL000212	GSL000212S
<input type="checkbox"/> Алюминий	GSL000312	GSL000312S
<input type="checkbox"/> Титан	GSL000412	GSL000412S
<input type="checkbox"/> Дуб	GSL000512	GSL000512S
<input type="checkbox"/> Перламутр	GSL000612	GSL000612S
<input type="checkbox"/> Антрацит	GSL000712	GSL000712S
<input type="checkbox"/> Молочный	GSL000912	GSL000912S
<input type="checkbox"/> Баклажанный	GSL001112	GSL001112S
<input type="checkbox"/> Платина	GSL001212	GSL001212S
<input type="checkbox"/> Графит	GSL001312	GSL001312S






GSL000152



GSL000152S

Выключатели 10 АХ, 250 В, ~

	Выключатель	Выключатель
	 (Cx. 5)	 (Cx. 5) 
Цвет	2-клавишный	2-клавишный
<input type="checkbox"/> Белый	GSL000152	GSL000152S
<input type="checkbox"/> Бежевый	GSL000252	GSL000252S
<input type="checkbox"/> Перламутр	GSL000652	GSL000652S
<input type="checkbox"/> Антрацит	GSL000752	GSL000752S
<input type="checkbox"/> Молочный	GSL000952	GSL000952S
<input type="checkbox"/> Баклажанный	GSL001152	GSL001152S
<input type="checkbox"/> Платина	GSL001252	GSL001252S
<input type="checkbox"/> Графит	GSL001352	GSL001352S



GSL000142



GSL000142S







GSL000144



GSL000144S

Розетки 16 А, 250 В, ~

	Розетка с заземлением	Розетка с заземлением	Розетка с заземлением	Розетка с заземлением
				
Цвет	без шторок	без шторок	со шторками	со шторками
<input type="checkbox"/> Белый	GSL000142	GSL000142S	GSL000144	GSL000144S
<input type="checkbox"/> Бежевый	GSL000242	GSL000242S	GSL000244	GSL000244S
<input type="checkbox"/> Алюминий	GSL000342	GSL000342S		
<input type="checkbox"/> Титан	GSL000442	GSL000442S		
<input type="checkbox"/> Дуб	GSL000542	GSL000542S		
<input type="checkbox"/> Перламутр	GSL000642	GSL000642S	GSL000644	GSL000644S
<input type="checkbox"/> Антрацит	GSL000742	GSL000742S	GSL000744	GSL000744S
<input type="checkbox"/> Молочный	GSL000942	GSL000942S	GSL000944	GSL000944S
<input type="checkbox"/> Баклажанный	GSL001142	GSL001142S	GSL001144	GSL001144S
<input type="checkbox"/> Платина	GSL001242	GSL001242S	GSL001244	GSL001244S
<input type="checkbox"/> Графит	GSL001342	GSL001342S	GSL001344	GSL001344S



Быстрозажимные
клеммы



GSL000112S



GSL000152S

Розетки 16 А, 250 В, ~

	Розетка с заземлением	Розетка с заземлением
Цвет	со шторками, с крышкой	со шторками, с крышкой
<input type="checkbox"/> Белый	GSL000146	GSL000146S
<input type="checkbox"/> Бежевый	GSL000246	GSL000246S
<input type="checkbox"/> Алюминий	GSL000346	GSL000346S
<input type="checkbox"/> Титан	GSL000446	GSL000446S
<input type="checkbox"/> Дуб	GSL000546	GSL000546S
<input type="checkbox"/> Перламутр	GSL000646	GSL000646S
<input type="checkbox"/> Антрацит	GSL000746	GSL000746S
<input type="checkbox"/> Молочный	GSL000946	GSL000946S
<input type="checkbox"/> Баклажанный	GSL001146	GSL001146S
<input type="checkbox"/> Платина	GSL001246	GSL001246S
<input type="checkbox"/> Графит	GSL001346	GSL001346S



GSL000148



GSL000148S



GSL000147



Розетки 16 А, 250 В, ~

	Розетка с заземлением	Розетка с заземлением	Розетка двойная с заземлением
Цвет	со шторками, с крышкой, IP44	со шторками, с крышкой, IP44	со шторками, с крышкой, IP44
<input type="checkbox"/> Белый	GSL000148	GSL000148S	GSL000147
<input type="checkbox"/> Бежевый	GSL000248	GSL000248S	GSL000247
<input type="checkbox"/> Алюминий	GSL000348	GSL000348S	GSL000347
<input type="checkbox"/> Титан	GSL000448	GSL000448S	GSL000447
<input type="checkbox"/> Дуб			GSL000547
<input type="checkbox"/> Перламутр	GSL000648	GSL000648S	GSL000647
<input type="checkbox"/> Антрацит	GSL000748	GSL000748S	GSL000747
<input type="checkbox"/> Молочный	GSL000948	GSL000948S	GSL000947
<input type="checkbox"/> Баклажанный	GSL001148	GSL001148S	GSL001147
<input type="checkbox"/> Платина	GSL001248	GSL001248	GSL001247
<input type="checkbox"/> Графит	GSL001348	GSL001348S	GSL001347



Быстрозажимные
клеммы





GSL000120



GSL000126

Розетки двойные 16 А, 250 В, ~

	Розетка двойная без заземления	Розетка двойная с заземлением	Розетка двойная с заземлением
Цвет	без шторок	без шторок	со шторками
<input type="checkbox"/> Белый	GSL000120	GSL000124	GSL000126
<input type="checkbox"/> Бежевый	GSL000220	GSL000224	GSL000226
<input type="checkbox"/> Алюминий	GSL000320	GSL000324	GSL000326
<input type="checkbox"/> Титан	GSL000420	GSL000424	GSL000426
<input type="checkbox"/> Дуб	GSL000520	GSL000524	GSL000526
<input type="checkbox"/> Перламутр	GSL000620	GSL000624	GSL000626
<input type="checkbox"/> Антрацит	GSL000720	GSL000724	GSL000726
<input type="checkbox"/> Молочный	GSL000920	GSL000924	GSL000926
<input type="checkbox"/> Баклажанный	GSL001120	GSL001124	GSL001126
<input type="checkbox"/> Платина	GSL001220	GSL001224	GSL001226
<input type="checkbox"/> Графит	GSL001320	GSL001324	GSL001326
<input type="checkbox"/> Сосна	GSL001520	GSL001524	



GSL000138

Функции комфорта

	Термостат электронного теплого пола с датчиком, 10 А	Термостат электронного теплого пола с датчиком, 16 А
Цвет		
<input type="checkbox"/> Белый	GSL000138	GSL000135
<input type="checkbox"/> Бежевый	GSL000238	GSL000235
<input type="checkbox"/> Алюминий	GSL000338	
<input type="checkbox"/> Титан	GSL000438	
<input type="checkbox"/> Дуб		
<input type="checkbox"/> Перламутр	GSL000638	
<input type="checkbox"/> Антрацит	GSL000738	
<input type="checkbox"/> Молочный	GSL000938	
<input type="checkbox"/> Баклажанный	GSL001138	
<input type="checkbox"/> Платина	GSL001238	
<input type="checkbox"/> Графит	GSL001338	

* При подключении второго переключателя диммер может использоваться как проходной переключатель.

Диммеры 400 Вт поддерживают работу с активной (R) и емкостной нагрузкой (C). Диммирование происходит за счет отсечки фазы по заднему фронту волны (Trailing Edge). Основное применение – регулирование яркости ламп со стандартными цоколями. Тип (R) – лампы накаливания и галогенные лампы 230 В. Тип (C) – галогенные лампы 12 В с электронным трансформатором и диммируемые LED-лампы. Светорегуляторы могут использоваться также с LED-светильниками или LED-лентами, но при условии, что их блок управления требует именно светорегулятора с отсечкой фазы по заднему фронту волны (Trailing Edge).



GSL000260



GSL000176

Блоки комбинированные 16 А/10 АХ, 250 В, ~

	- Выключатель - Розетка без заземления	- Выключатель - Розетка без заземления	- Выключатель с подсветкой - Розетка без заземления	- Выключатель - Розетка без заземления
Цвет	1-клавишный, без шторок	2-клавишный, без шторок	2-клавишный, без шторок	3-клавишный, без шторок
<input type="checkbox"/> Белый	GSL000160	GSL000172	GSL000173	GSL000176
<input type="checkbox"/> Бежевый	GSL000260	GSL000272	GSL000273	GSL000276



GSL000175



GSL000278

Блоки комбинированные 16 А/10 АХ, 250 В, ~

	- Выключатель - Розетка с заземлением	- Выключатель - Розетка с заземлением	- Выключатель с подсветкой - Розетка с заземлением	- Выключатель - Розетка с заземлением
Цвет	1-клавишный, со шторками	2-клавишный, со шторками	2-клавишный, со шторками	3-клавишный, со шторками
<input type="checkbox"/> Белый	GSL000170	GSL000174	GSL000175	GSL000178
<input type="checkbox"/> Бежевый	GSL000270	GSL000274	GSL000275	GSL000278



Соответствие стандартам

Розетки

- ТР ТС 004/2011
- ГОСТ IEC 60884-1-2013

Выключатели

- ТР ТС 004/2011
- ГОСТ Р 51324.1-2012
(МЭК 60669-1:2007)

Светорегуляторы (диммеры)

- ТР ТС 004/2011
- ГОСТ Р 51324.2.1-2012
- ТР ТС 020/2011
- СТБ ЕН 55015-2006
- ГОСТ IEC 61547-2013
- ГОСТ 30804.3.2-2013
- ГОСТ 30804.3.3-2013
- ГОСТ 30804.4.2-2013
- ГОСТ 30804.4.4-2013
- ГОСТ 30804.4.11- 2013
- СТБ МЭК 61000-4-5-2006
- СТБ IEC 61000-4-6-2011
- ГОСТ IEC 61000-4-8-2013

Термостаты

- ТР ТС 004/2011
- ГОСТ IEC 60730-2-9-2011
- ГОСТ IEC 60730-1-2016
- ТР ТС 020/2011
- ГОСТ IEC 60730-1-2011
- ГОСТ IEC 60730-2-9-2011
- ГОСТ 30804.3.3-2013
- ГОСТ 30804.3.2-2013
- ГОСТ 30804.4.2-2013
- ГОСТ 30804.4.3-2013
- ГОСТ Р 51317.4.28-2000
- ГОСТ 30804.4.4-2013
- ГОСТ 30804.4.11-2013
- ГОСТ 30804.4.12-2002
- ГОСТ 30805.14.1-2013
- ГОСТ 30805.22-2013
- СТБ МЭК 61000-4-5-2006
- СТБ IEC 61000-4-6-2011
- ГОСТ IEC 61000-4-8-2013



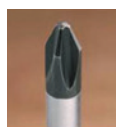
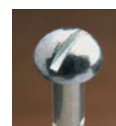
Для монтажа электроустановочных изделий рекомендуем использовать отвертку с типом наконечника **PZ1** – для винтов и саморезов диаметром до 3,5 мм включительно, **PZ2** – для винтов и саморезов диаметром более 3,5 мм.

Эта отвертка усилена за счет дополнительных четырех ребер, расположенных под углом 45° по отношению к основным, что позволяет обеспечить целостность шлица и повышает запас прочности.

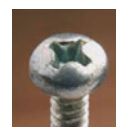
Основные типы отверток



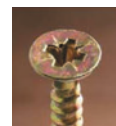
Slotted
Шлицевая

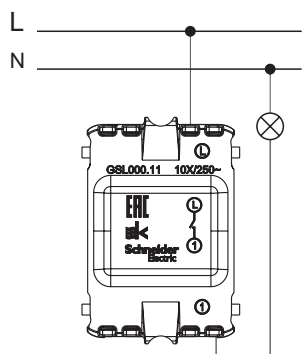


Cross Slot или Phillips
PH
Крестовая

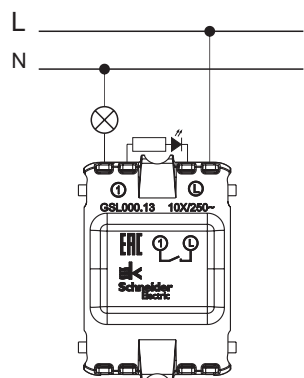


Pozidriv
PZ
Крестовая усиленная

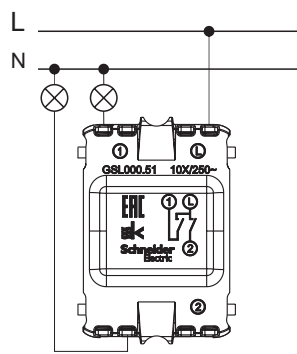




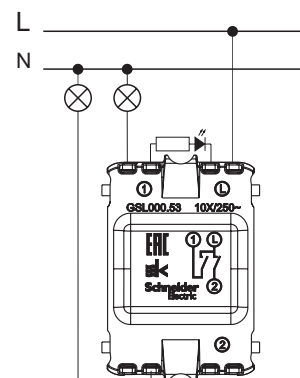
1-клавишный ВЫКЛЮЧАТЕЛЬ



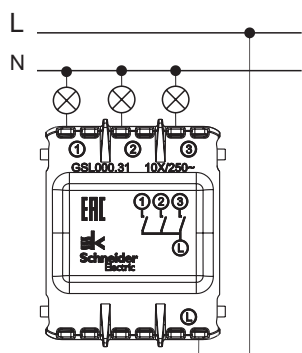
1-клавишный ВЫКЛЮЧАТЕЛЬ
с подсветкой



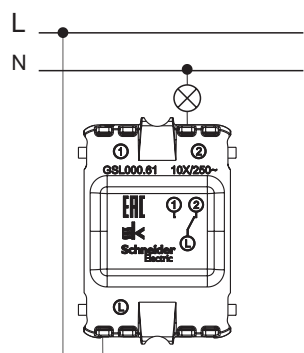
2-клавишный ВЫКЛЮЧАТЕЛЬ



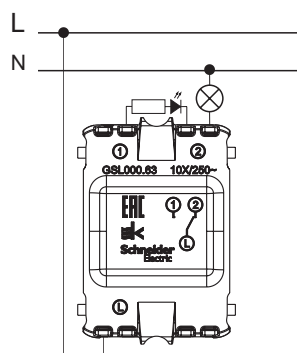
2-клавишный ВЫКЛЮЧАТЕЛЬ
с подсветкой



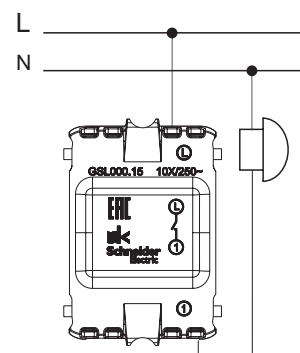
3-клавишный ВЫКЛЮЧАТЕЛЬ



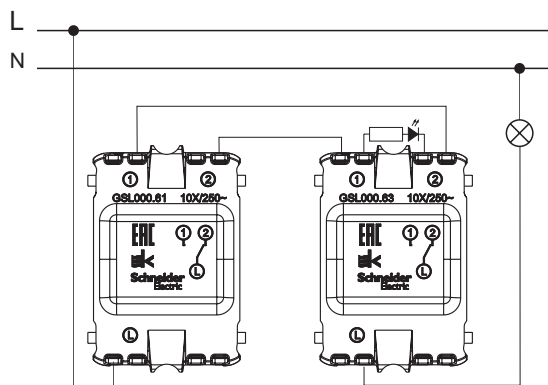
1-клавишный ПЕРЕКЛЮЧАТЕЛЬ



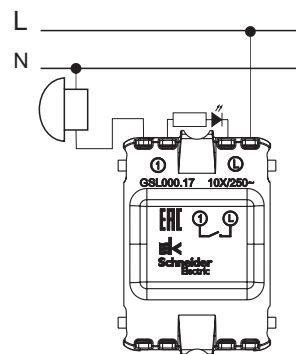
1-клавишный ПЕРЕКЛЮЧАТЕЛЬ
с подсветкой



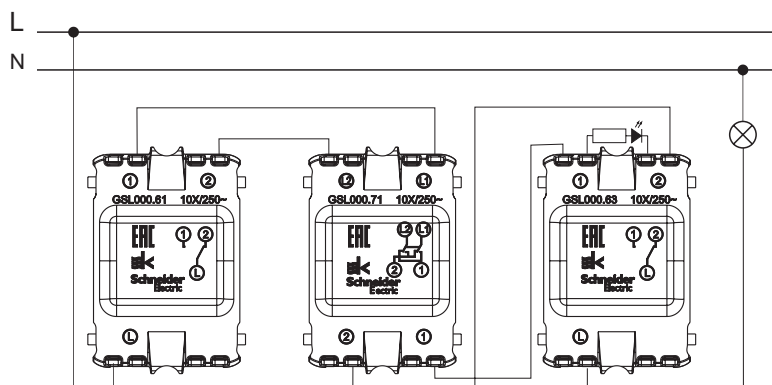
Нажимная КНОПКА



1-клавишный ПЕРЕКЛЮЧАТЕЛЬ + 1-клавишный ПЕРЕКЛЮЧАТЕЛЬ с подсветкой

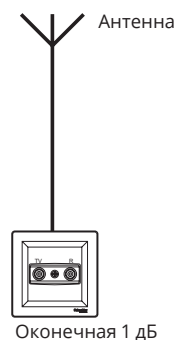


Нажимная КНОПКА с подсветкой

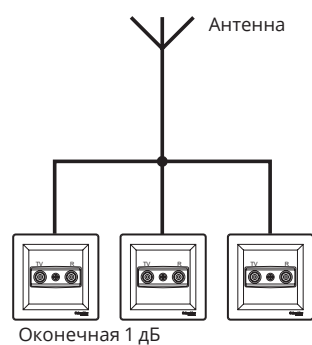


1-клавишный ПЕРЕКЛЮЧАТЕЛЬ + перекрестный ПЕРЕКЛЮЧАТЕЛЬ + 1-клавишный ПЕРЕКЛЮЧАТЕЛЬ с подсветкой

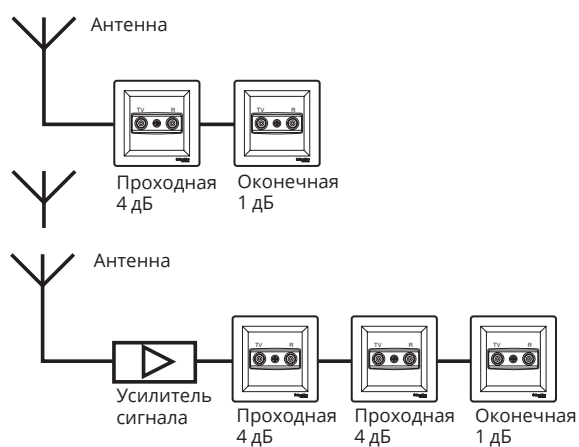
Одинокое (индивидуальное) подключение



Параллельное подключение (типа «звезда»)



Подключение в линию



Важно! Оконечная розетка устанавливается в конце линии.

Применение

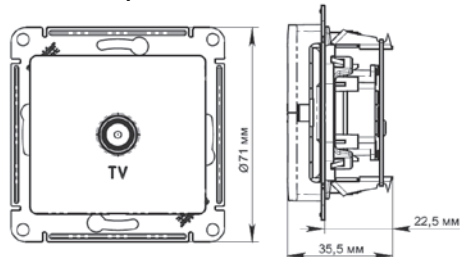
Антенные розетки предназначены для подключения радио- и телевизионных приемников, которые используются для приема эфирных или спутниковых, аналоговых или цифровых сигналов. Во избежание помех не рекомендуется использование цепи без подключенного в оконечную розетку телевизора.

Технические характеристики

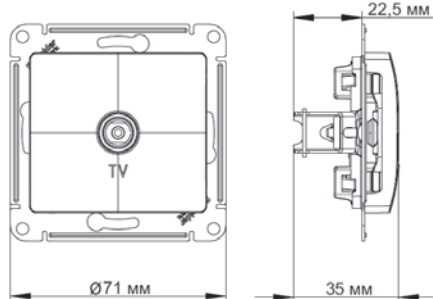
	GSL000 92	GSL000 91	GSL00 93, GSL00 96	WDE000191 WDE000291
	Проходная	Оконечная	TV-коннектор	Одиночная, 0,7 дБ
Затухание (дБ)	-	-	-	-
Рабочая частота (МГц)	5-862	5-862	5-862	5-862
Затухание на отводе (дБ)	4	1	-	-
Сквозное затухание (дБ)	-	-	-	-

Размеры (мм)

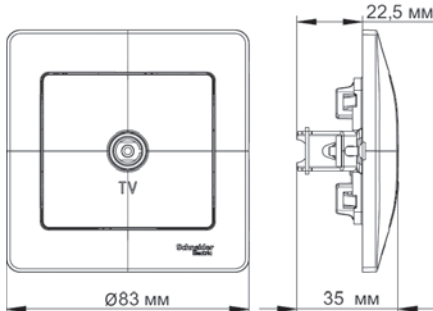
GSL000.91, GSL000.92



GSL000.93

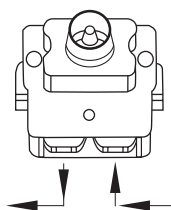


GSL000.96



Конструкция

Розетка TV, проходная



Розетка TV, оконечная

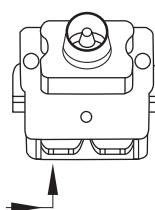
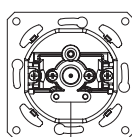


Схема 1

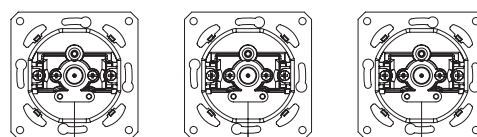
Розетка TV WDE000191



Сигнал с антенны или усилителя

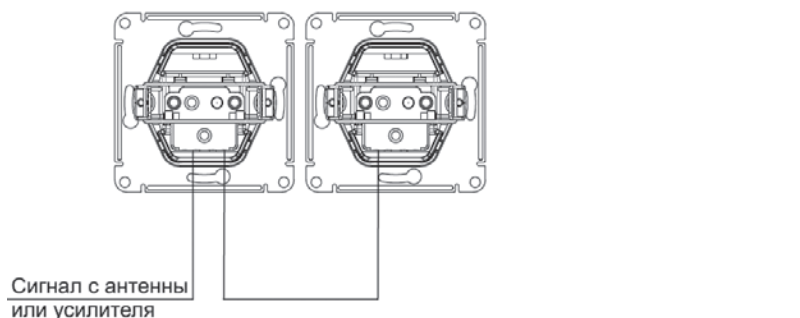
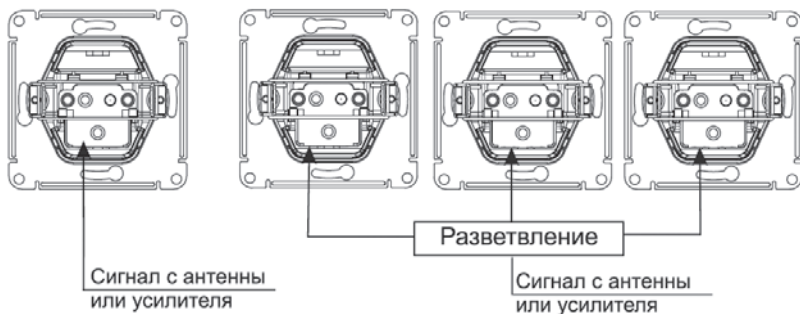
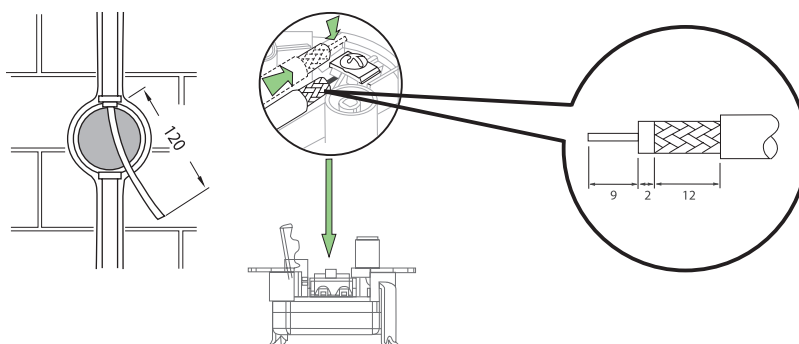
Схема 2

Параллельное подключение (типа «звезда»)



Сигнал с антенны или усилителя

Схема монтажа



Телекоммуникационные розетки

Glossa: радио- и телевизионные розетки

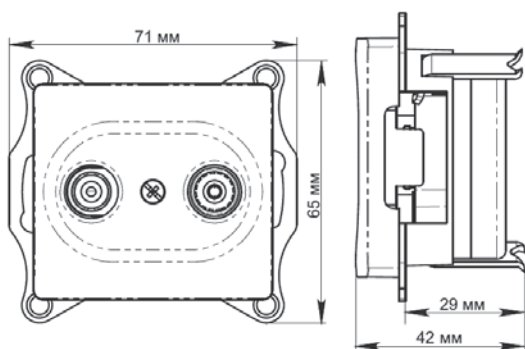
Применение

Антенные розетки предназначены для подключения радио- и телевизионных приемников, которые используются для приема эфирных или спутниковых, аналоговых или цифровых сигналов.

Технические характеристики

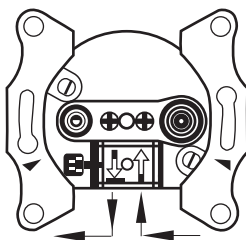
	GSL000 95	GSL000 94
	Проходная	Одиночная
Затухание (дБ)	4	-
Рабочая частота (МГц)	TV 5-862	5-862
	R 88-125	88-125
Затухание на отводе (дБ)	TV 4	1
	R 10	10
Сквозное затухание (дБ)	1	-

Размеры (мм)



Конструкция

Розетка TV/R, проходная



Розетка TV/R, одиночная

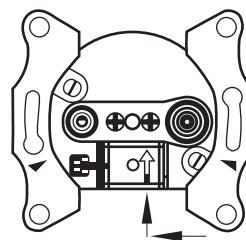
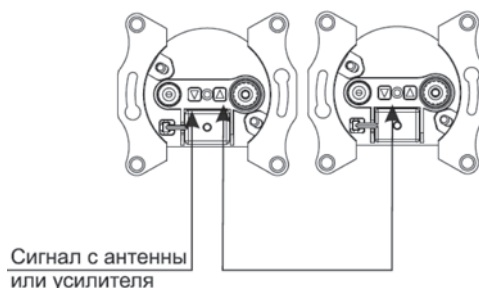
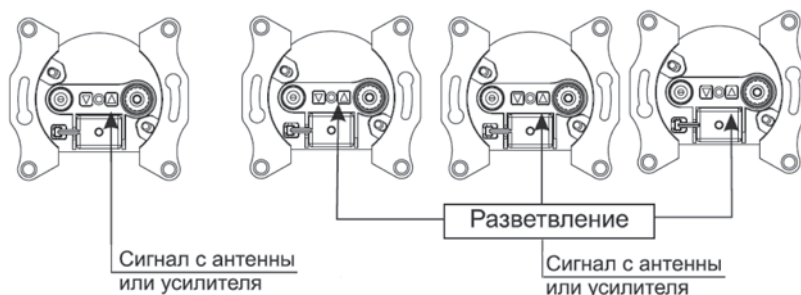
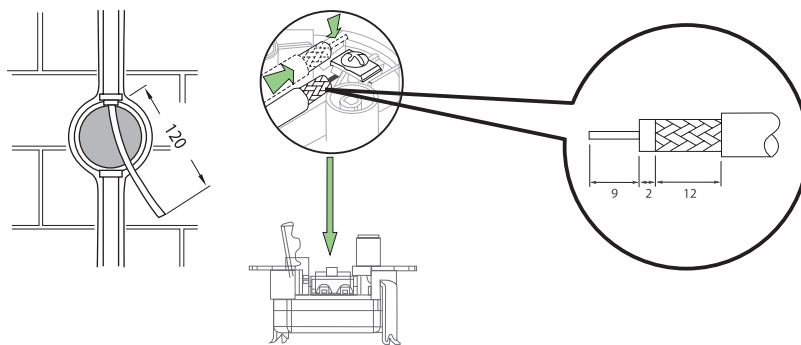


Схема монтажа



Техническое описание

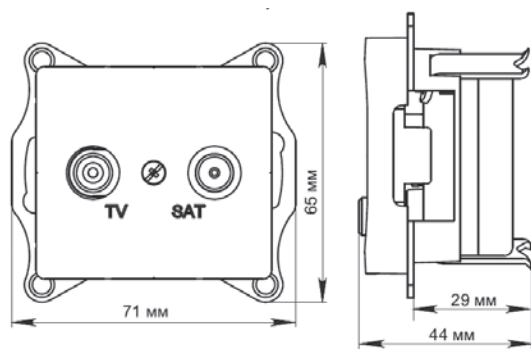
Применение

Антенные розетки предназначены для подключения радио- и телевизионных приемников, которые используются для приема эфирных или спутниковых, аналоговых или цифровых сигналов.

Технические характеристики

	GSL000 98	GSL000 97
	Проходная	Оконечная
Затухание (дБ)	4	-
Рабочая частота (МГц)	SAT	950-2400
	TV	5-862
Затухание на отводе (дБ)	SAT	3
	TV	4
Сквозное затухание (дБ)	1	-

Размеры (мм)

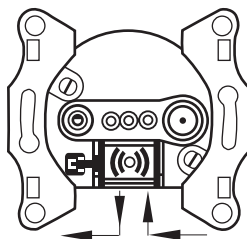


Телекоммуникационные розетки

Glossa: телевизионные и спутниковые розетки

Конструкция

Розетка TV/SAT, проходная



Розетка TV/SAT, оконечная

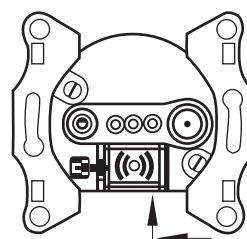
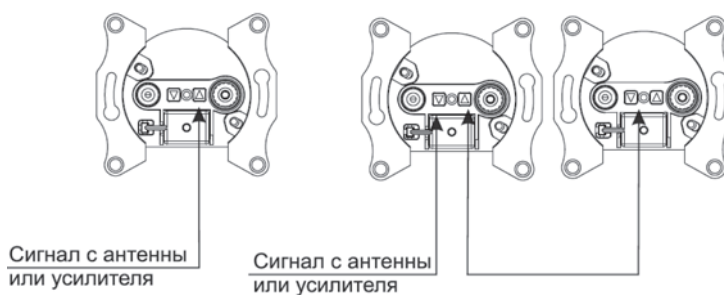
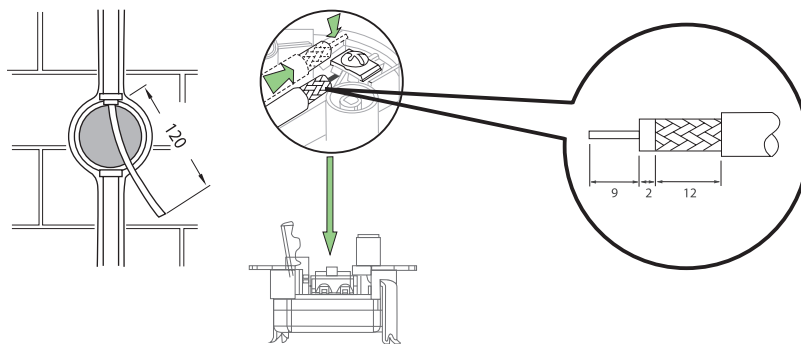


Схема монтажа



Применение

Неэкранированная компьютерная розетка RJ45, кат. 5е предназначена для установки в телекоммуникационных сетях и служит для подключения к локальным сетям, сети Интернет и для подсоединения внешних устройств (телефон, факс и т.д.).

Телефонная розетка RJ11 предназначена для установки в телекоммуникационных сетях и для подсоединения внешних устройств (телефон, факс и т.д.).

Технические характеристики

Номинальное напряжение	Для Т	до 150 В
	Для К	до 50 В
Тип разъемов	Для Т	RJ11, кат. 3
	Для К	RJ45, кат. 5е
Рабочий ток	до 1 А	
Контактные зажимы	для проводов с Ø токопроводящих жил от 0,4 до 0,8 мм	
Степень защиты от пыли и влаги	IP20	
Климатическое исполнение	УХЛ4	

Компьютер

Контакты	Цвет провода	
	T568A	T568B
1	белый/зеленый	белый/оранжевый
2	зеленый	оранжевый
3	белый/синий	белый/синий
4	синий	синий
5	белый/оранжевый	белый/зеленый
6	оранжевый	зеленый
7	белый/коричневый	белый/коричневый
8	коричневый	коричневый

Телефон

Контакты	Цвет провода
1	белый/оранжевый
2	синий
3	белый/синий
4	оранжевый

Конструкция розетки

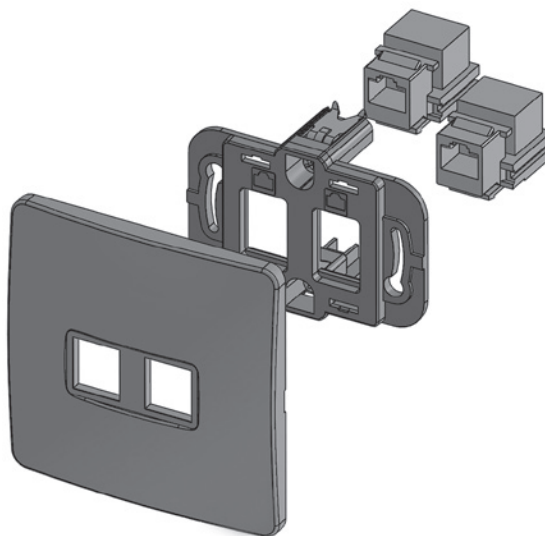
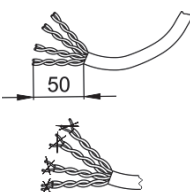
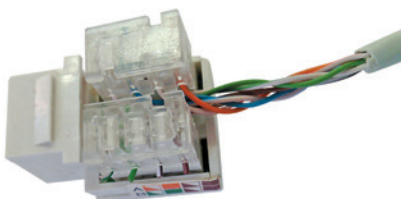


Схема монтажа



Техническое описание

Применение

Неэкранированная компьютерная розетка RJ45, кат. 5е предназначена для установки в телекоммуникационных сетях и служит для подключения к локальным сетям, сети Интернет и для подсоединения внешних устройств (телефон, факс и т.д.).

Телефонная розетка RJ11 предназначена для установки в телекоммуникационных сетях и для подсоединения внешних устройств (телефон, факс и т.д.).

Технические характеристики

Номинальное напряжение	Для Т	до 150 В
	Для К	до 50 В
Тип разъемов	Для Т	RJ11, кат. 3
	Для К	RJ45, кат. 5е
Рабочий ток		до 1 А
Габариты	70,8 x 70,8 x 34,5 мм	
Контактные зажимы	для проводов с Ø токопроводящих жил от 0,4 до 0,8 мм	

Компьютер

Контакты	Цвет провода	
	T568A	T568B
1	белый/зеленый	белый/оранжевый
2	зеленый	оранжевый
3	белый/оранжевый	белый/зеленый
4	синий	синий
5	синий/белый	синий/белый
6	оранжевый	зеленый
7	белый/коричневый	белый/коричневый
8	коричневый	коричневый

Телефон

Контакты	Цвет провода
1	белый/оранжевый
2	синий
3	белый/синий
4	оранжевый

Телекоммуникационные розетки

Glossa: телефонные и компьютерные розетки

Конструкция розетки

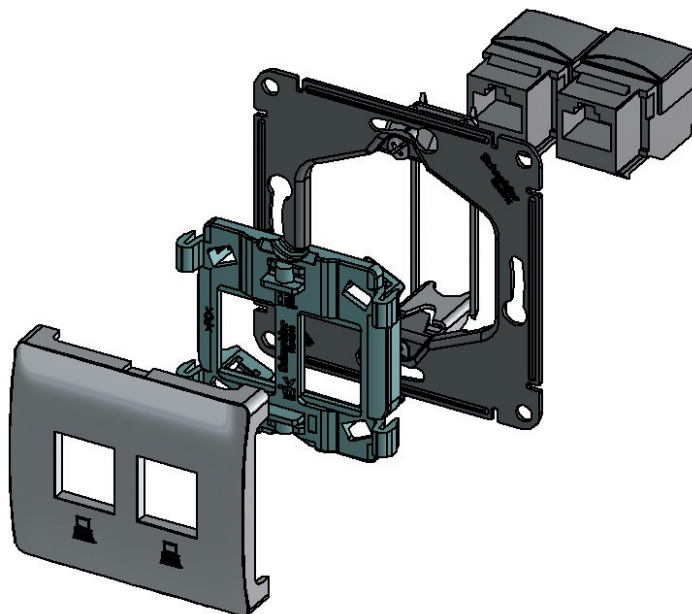
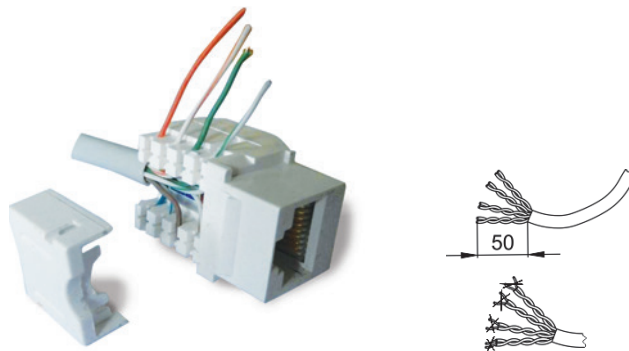


Схема монтажа



Телекоммуникационные розетки

Glossa: телефонные и компьютерные розетки

Применение

Разъем RJ45 кат. 5е предназначен для установки в телекоммуникационных сетях и служит для подключения к локальным сетям, сети Интернет и для подсоединения внешних устройств.

TV-коннектор предназначен для передачи телевизионных сигнала из антенной сети к телевизионным приемникам.

Технические характеристики

Разъем RJ45, кат. 5е

Номинальное напряжение	до 60 В пост. тока
Рабочий ток	до 0,35 А
Контактные зажимы	для проводов с Ø токопроводящих жил от 0,4 до 0,8 мм

TV-коннектор

Рабочая частота	5-862 МГц
Входное и выходное сопротивление	75 Ом
Тип соединения	стандарт, IEC
Диапазон рабочей температуры	от -25 до 40 °С

Подсоединение проводов

Контакты	Цвет провода	
	T568A	T568B
1	белый/зеленый	белый/оранжевый
2	зеленый	оранжевый
3	белый/синий	белый/синий
4	синий	синий
5	белый/оранжевый	белый/зеленый
6	оранжевый	зеленый
7	белый/коричневый	белый/коричневый
8	коричневый	коричневый

Конструкция розетки

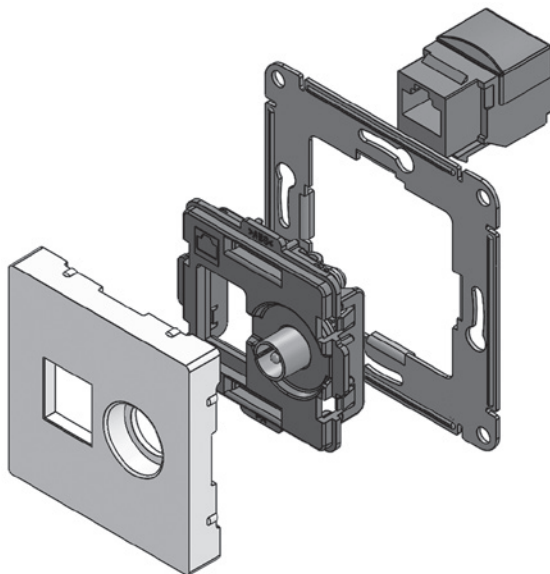
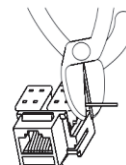
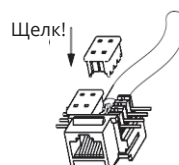
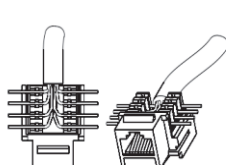
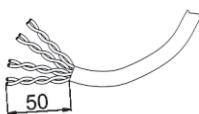


Схема монтажа



Техническое описание

Применение

Термостат контролирует температуру теплого пола путем регулировки температуры нагревательных кабелей, вмонтированных в пол. Термостат включается с помощью выключателя, расположенного на передней панели. Красный индикатор сигнализирует о включении термостата.

Важно!

Датчик термостата входит в комплект поставки.

Технические характеристики

Электронная защита от перенапряжения

Регулировка температуры от +5 до +50 °C

Степень защиты IP20

Термодатчик тип NTC,
длина провода 2,5 м,
2x0,34 мм,
10 кОм при 25 °C

Диапазон рабочей температуры от 0 до +30 °C

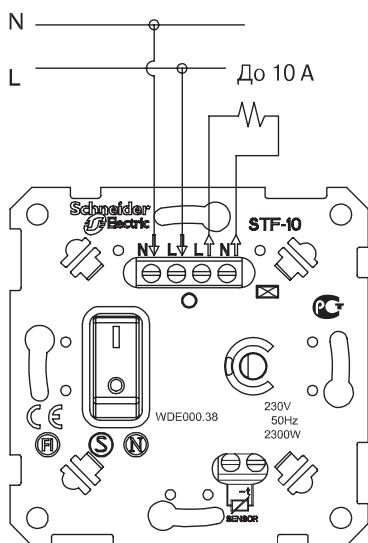
(80% макс. нагрузки при +40 °C)

Термостат 10 А

Напряжение, частота 230 В ± 10%, 50 Гц

Нагрузки активные $\cos \varphi = 1$ (2300 Вт)
(омические) нагрузки до 10 А

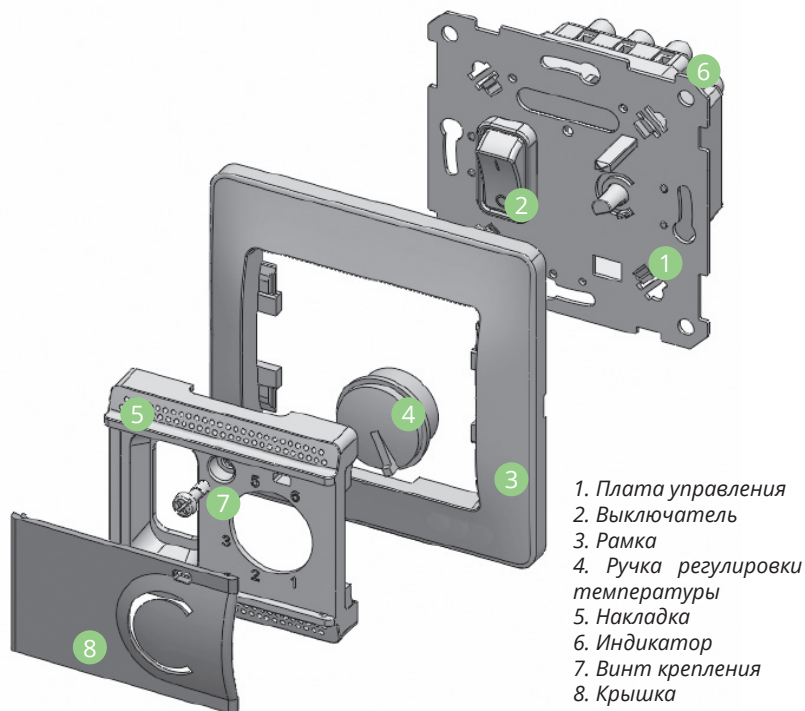
Схема подключения



Функции комфорта

W59 10 A, Glossa 10 A: термостат электронный теплого пола с выносным датчиком

Конструкция термостата



Применение

Универсальный поворотной-нажимной светорегулятор предназначен для коммутации и регулирования яркости ламп накаливания, галогеновых ламп или низковольтных галогеновых ламп и диммируемых светодиодных ламп в сети переменного тока частотой 50 Гц, номинальным напряжением 230 В. На упаковке светодиодных ламп обязательно должна быть нанесена надпись «dimmable» или иное указание, что светодиодная лампа поддерживает функцию регулирования яркости (диммирования). Свет включается и выключается нажатием ручки, а уровень освещенности (яркость ламп) регулируется ее вращением. Предусмотрена возможность регулировки минимального уровня яркости ламп. При подключении второго переключателя диммер может использоваться как проходной переключатель. Диммер имеет электронную защиту от короткого замыкания, перенапряжения, перегрузки и перегрева.

Технические характеристики

Параметры	Значение
Референс - Серия	ATN00..23 - AtlasDesign GSL00..23 - Glossa
Вид поставки	механизм
Элемент управления	поворотной-нажимной ручка
Ном. нагрузка	400/150 Вт
Мин. нагрузка	10/3 Вт
Защита от перегрузки и КЗ	встроенная электронная
Типы нагрузок:	
Лампы накаливания	10-400 Вт
Галогеновые лампы 230 В	10-400 Вт
Низковольтные галогеновые лампы 12 В	10-400 ВА
Диммируемые светодиодные лампы	3-150 Вт
Тип подключаемой нагрузки	R, C, L
Степень защиты от пыли и влаги	IP20
Контактные зажимы	торцевые, винтового типа для медных проводов сечением 0,75-2,5 мм ²

Выбор режима диммирования

Светорегулятор имеет три режима диммирования. Выключите лампу. С помощью небольшой отвертки выберите необходимый режим.

TE auto (заводская настройка по умолчанию), подходит для большинства светодиодных ламп



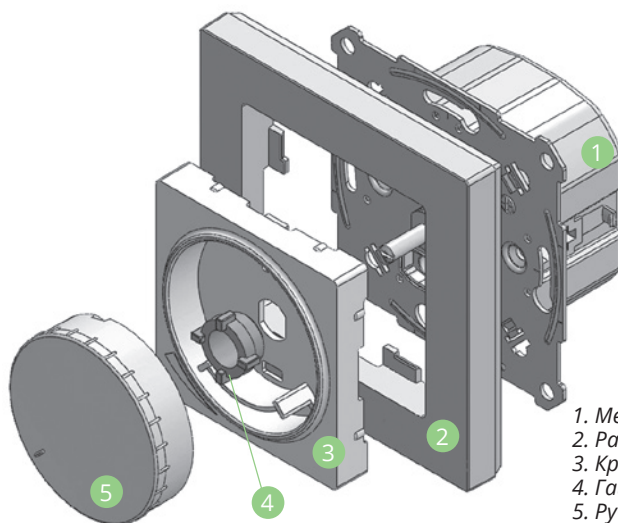
TE - с отсечкой фазы по заднему фронту волны, требуется только для нагрузки типа R и C (ёмкостная)



LE - с отсечкой фазы по переднему фронту волны, требуется только для нагрузки типа R и L (индуктивная)



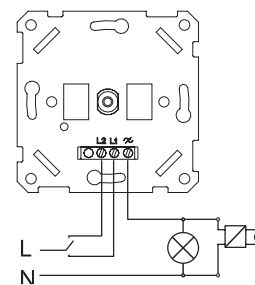
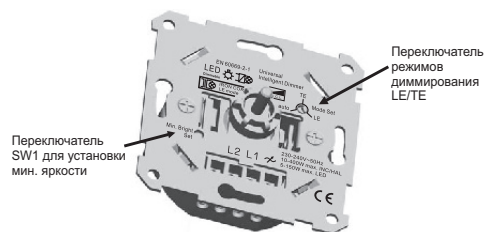
Конструкция диммера



1. Механизм управления
2. Рамка
3. Крышка
4. Гайка
5. Ручка-кнопка



Схема подключения



Нагрузки

	1 R	2 R	3 C, L	4 C, L
25 °C 230 В 50 Гц				
Макс. Мин.	400 Вт 10 Вт	400 Вт 10 Вт	400 Вт 10 Вт	150 Вт 3 Вт

1. Лампы накаливания
2. Галогеновые лампы
3. Низковольтные галогеновые лампы
4. Диммируемые светодиодные лампы

Основное применение - регулирование яркости ламп со стандартными цоколями.

ПРИМЕЧАНИЕ: Работа при повышенной температуре или при повышенном напряжении может привести к срабатыванию схемы тепловой защиты. Если это произойдет, уменьшите подключенную нагрузку, чтобы предотвратить повторное срабатывание.

Регулировка минимального уровня яркости ламп для всех типов нагрузки

При первом включении светорегулятора необходимо убедиться, что лампа горит с минимальным уровнем яркости. Если лампа не горит или горит слишком ярко, следует перейти к процедуре установки минимального уровня яркости. Для этого необходимо снять ручку, крышку, установить ручку, включить лампу в любом положении яркости.

Нажмите 1 раз на переключатель SW1 до щелчка. Светорегулятор перейдет в режим установки минимального уровня яркости. Поворотной ручкой выберите желаемый уровень минимальной яркости и одновременно нажмите на переключатель SW1 еще раз. Лампа должна выключиться и включиться снова. Это подтверждает сохранение выбранного минимального уровня яркости.

ПРИМЕЧАНИЕ: Настройка должна быть выполнена в течение 10 секунд, иначе истечет время ожидания и произойдет автоматический выход из программы без сохранения.



Функции комфорта

AtlasDesign, Glossa, W59: карточный выключатель

Применение

Используется чаще всего в гостиничных номерах.

Служит для управления освещением, бытовыми электроприборами, электронным оборудованием.

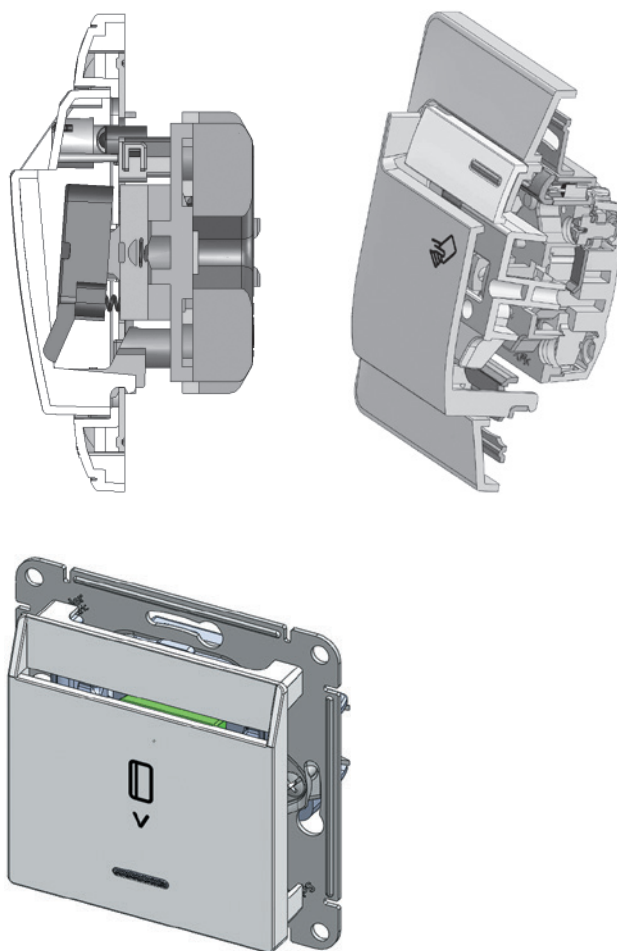
Включение и отключение осуществляется по схеме 6 с помощью карточки-ключа следующих размеров:

- ширина не более 54 мм;
- длина не менее 80 мм;
- толщина 0,8-1,2 мм.

Монтаж

1. Снимите декоративную вставку и отверните два винта.
2. Снимите крышку и рамку.
3. Для установки в монтажные коробки под распорные лапки:
 - подсоедините провода согласно схеме на выключателе;
 - установите выключатель в монтажную коробку, затяните распорные лапки двумя винтами;
 - установите рамку, затем установите крышку движением сверху вниз для обеспечения сцепления фиксирующих выступов крышки с шасси;
 - заверните два винта и установите декоративную вставку.
4. Для установки в монтажные коробки с самонарезающими винтами:
 - подсоедините провода согласно схеме на выключателе;
 - установите выключатель в монтажную коробку, заверните 2 винта-самореза;
 - завершите монтаж (см. п. 3).

Конструкция



Зарядное устройство AtlasDesign, Glossa: USB-розетка A+A 2,1 A и USB-розетка A+C 2,4 A

Применение

Розетки USB предназначены для установки в жилых и общественных помещениях и служат для зарядки электронных устройств.

Технические характеристики USB-розеток

	USB-розетка, A+A 2,1 A	USB-розетка, A+C 2,1 A
	ATN00..33 GSL00..33	ATN00..39 GSL00..39
Ном. напряжение	100-240 В пер. тока ±10%, 50-60 Гц	100-240 В пер. тока ±10%, 50-60 Гц
Ном. ток	300	300
Потребл. мощность без нагрузки	<0,3 Вт, 230 В пер. тока	<0,1 (в режиме ожидания)
Выходное напряжение USB	5 В пер. тока ±5%	5 В пер. тока ±5%
Выходной ток	1x2,1 (только левый разъем) или 2x1,05 A (оба разъема одновременно)	1x2,4 (только левый или правый разъем) 2x1,2 (оба разъема одновременно)
Стандарт USB	2.0	2.0
Кабели	жесткие/гибкие/многожильные кабели сечением 0,75-2,5 мм ²	жесткие/гибкие/многожильные кабели сечением 0,75 -2,5 мм ²
Совместимость	подходят для всех устройств, поддерживающих зарядку от USB	

Размеры

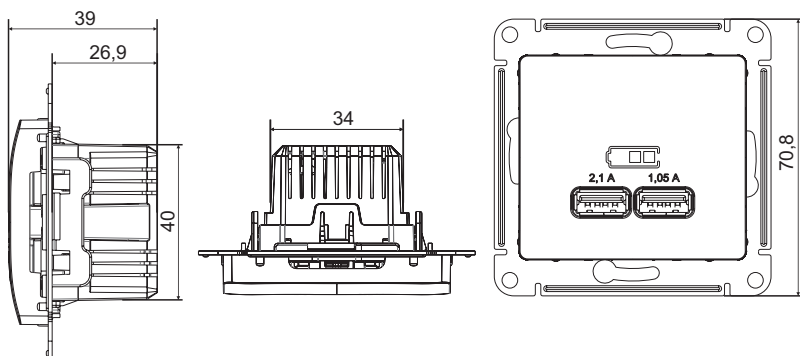
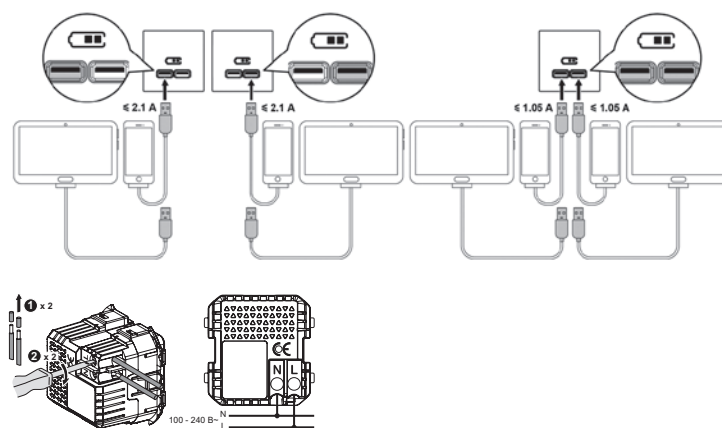
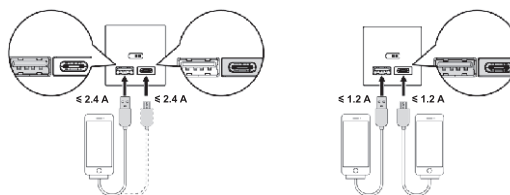


Схема подключения

Тип A+A



Тип A+C



Зарядное устройство AtlasDesign, Glossa: USB-розетка A+C, 45 Вт и USB-розетка C, 65 Вт

Применение

Розетки USB предназначены для установки в жилых и общественных помещениях и служат для зарядки электронных устройств.

Технические характеристики USB-розеток

USB-розетка, тип A+C, 45 Вт

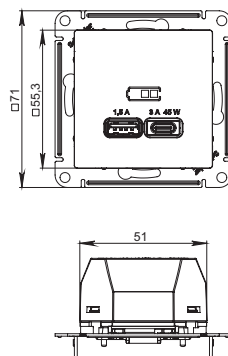
Референс	ATN00..29; GSL00..29	
Вид поставки	механизм	
Номинальное напряжение, В	220-240	
Частота тока, Гц	50-60	
Выходное напряжение USB	Разъем A	5,0 В; 1,5 А; 7,5 Вт
	Разъем C	5,0 В; 3,0 А; 15 Вт
		9,0 В; 3,0 А; 27 Вт
		12,0 В; 3,0 А; 36 Вт
		15,0 В; 3,0 А; 45 Вт
	20,0 В; 2,25 А; 45 Вт	
Энергопотребление, Вт	<0,1 (в режиме ожидания)	
Макс. выходная мощность, Вт	52,5	
Стандарт USB	2.0	
Тип разъемов	A+C	
Степень защиты от пыли и влаги	IP20	
Контактные зажимы	торцевые, винтового типа для жестких и гибких многожильных проводов сечением 0,75-2,5 мм ²	

USB-розетка, тип C, 65 Вт

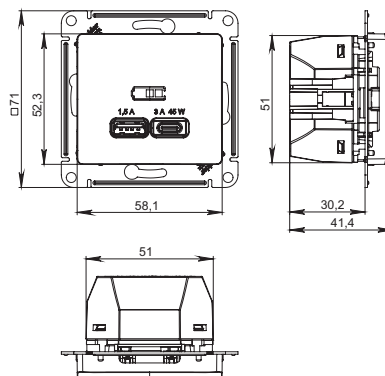
Референс	ATN00..27; GSL00..27	
Вид поставки	механизм	
Номинальное напряжение, В	220-240	
Частота тока, Гц	50-60	
Выходное напряжение USB	Разъем C	5,0 В; 3,0 А; 15 Вт
		9,0 В; 3,0 А; 27 Вт
		12,0 В; 3,0 А; 36 Вт
		15,0 В; 3,0 А; 45 Вт
		20,0 В; 3,25 А; 65 Вт
Энергопотребление, Вт	<0,1 (в режиме ожидания)	
Макс. выходная мощность, Вт	65	
Стандарт USB	2.0	
Тип разъемов	C	
Степень защиты от пыли и влаги	IP20	
Контактные зажимы	торцевые, винтового типа для жестких и гибких многожильных проводов сечением 0,75-2,5 мм ²	

Размеры

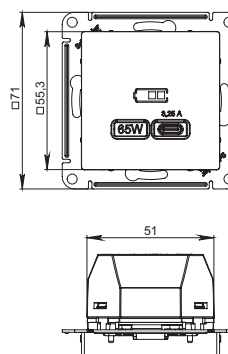
ATN00..29



GSL00..29



ATN00..27



GSL00..27

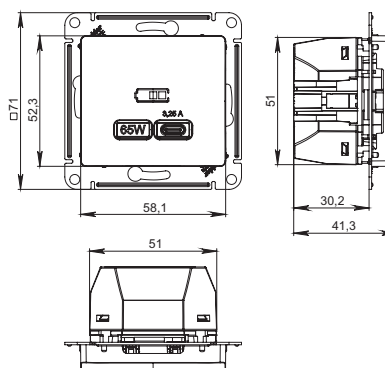
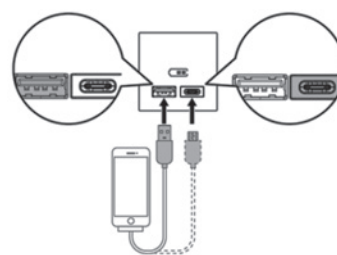
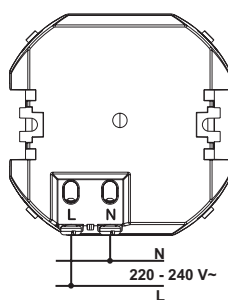
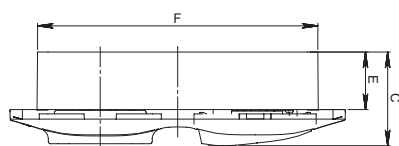
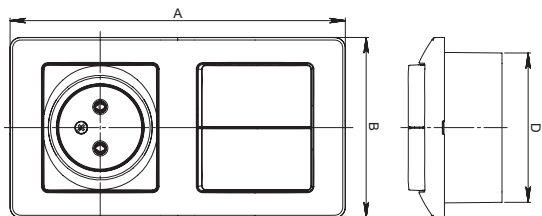
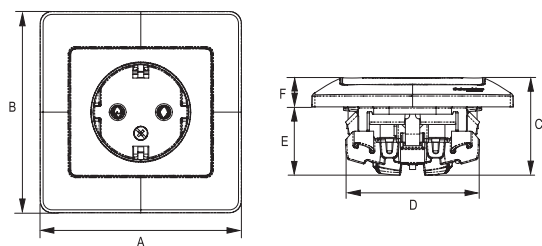
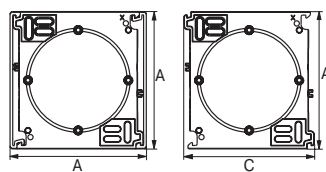
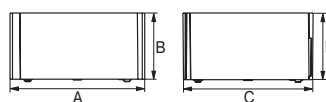


Схема подключения

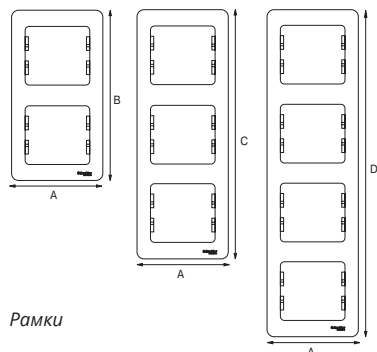
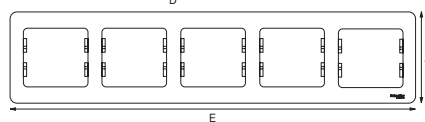
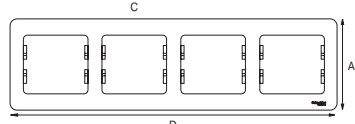
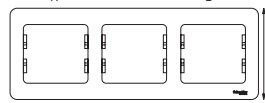
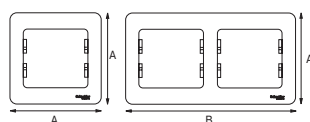




Изделия скрытой установки



Коробки открытого монтажа



Рамки

Описание	Размеры (мм)					
	A	B	C	D	E	F
Изделия скрытой установки						
Блок комбинированный: розетка, выключатель	154,0	83,0	43,5	69,5	27,0	129,5
Блок комбинированный: розетка с заземлением, выключатель	154,0	83,0	46,5	69,5	27,0	129,5
Выключатели (в сборе с рамкой)	83,0	83,0	38,5	55,0	22,6	15,9
Выключатели (механизм)	71,0	71,0	38,5	55,0	22,6	15,9
Выключатели карточные (механизм)	71,0	71,0	40,9	55,0	22,6	18,3
Коннектор TV (механизм)	70,8	70,8	35,0	55,0	22,4	12,6
Коннектор TV (в сборе с рамкой)	83,0	83,0	35,0	55,0	22,4	12,6
Розетки TV-R (механизм)	70,0	64,0	40,4	56,0	28,3	12,1
Розетки TV-SAT (механизм)	70,0	64,0	41,8	56,0	28,3	13,5
Розетки USB (механизм)	71,0	71,0	39,0	34,0	26,9	12,1
Розетки двухместные	83,0	112,0	40,0	55,0	25,0	15,0
Розетки двухместные информационные (в сборе с рамкой)	83,0	83,0	34,5	55,0	22,4	12,1
Розетки двухместные с заземлением	83,0	112,0	47,8	55,0	25,0	22,8
Розетки одноместные (в сборе с рамкой)	83,0	83,0	36,4	55,0	24,4	12,0
Розетки одноместные с заземлением (в сборе с рамкой)	83,0	83,0	40,1	55,0	28,2	11,9
Розетки одноместные с заземлением (механизм)	71,0	71,0	40,1	55,0	28,2	11,9
Розетки одноместные (механизм)	71,0	71,0	36,4	55,0	24,4	12,0
Розетки одноместные IP44	83,0	83,0	44,1	60,0	28,2	15,9
Розетки двухместные IP44	154,0	83,0	44,0	55,0	27,0	17,0
Розетки одноместные информационные (механизм)	71,0	71,0	34,5	55,0	22,4	12,1
Розетки одноместные с защитной крышкой IP20	83,0	83,0	44,1	55,0	28,2	15,9
Розетки телевизионные (механизм)	71,0	71,0	34,5	55,0	22,4	12,1
Термостаты (в сборе с рамкой)	83,0	83,0	41,2	58,0	24,7	16,5
Светорегулятор (диммер), 400 Вт	83	83	51,5	50,4	22,4	
Розетка двойная TV + RJ45, кат. 5e	83	83	32,5	48,8	11,2	
Аксессуары						
Вывод кабеля	70,8	70,8	46,3	55,0	22,4	23,6
Коробка наружного монтажа	83,0	40,0				
Расширение коробки наружного монтажа	83,0	40,0	79,0			
Рамки						
Рамка 1-постовая	83,0					
Рамка 2-постовая	83,0	154,0				
Рамка 3-постовая	83,0		225,0			
Рамка 4-постовая	83,0			296,0		
Рамка 5-постовая	83,0				367,0	