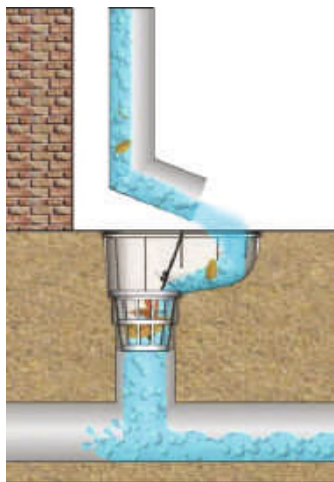
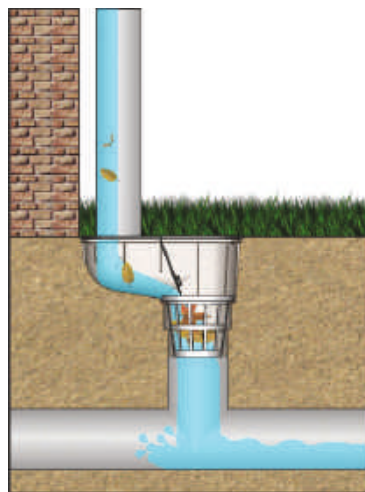


Возможные варианты монтажа:



Соединение со сливной системой без прямого подключения.



Соединение со сливной системой прямым подключением в трап

Обслуживание:

В зависимости от условий внешней среды периодически извлекайте и очищайте листоуловитель (4) от загрязнений и устанавливайте его на место. Доступ к листоуловителю осуществляется через лючок (3) для прочистки. Все устройство не требует специального обслуживания.

**ecotek**



ТРАП УЛИЧНЫЙ

ИНСТРУКЦИЯ
ПО ЭКСПЛУАТАЦИИ

**ecotek**

213826, Могилёвская обл.,
г.Бобруйск, ул. К.Маркса, д. 27
www.ecotek.by
info@ecotek.by

**ecotek**

213826, Могилёвская обл.,
г.Бобруйск, ул. К.Маркса, д. 27
www.ecotek.by
info@ecotek.by

+375 (225) 70-91-28
+375 (44) 765-05-62
www.ecotek.ru
info@ecotek.ru
+7 (499) 501-34-22

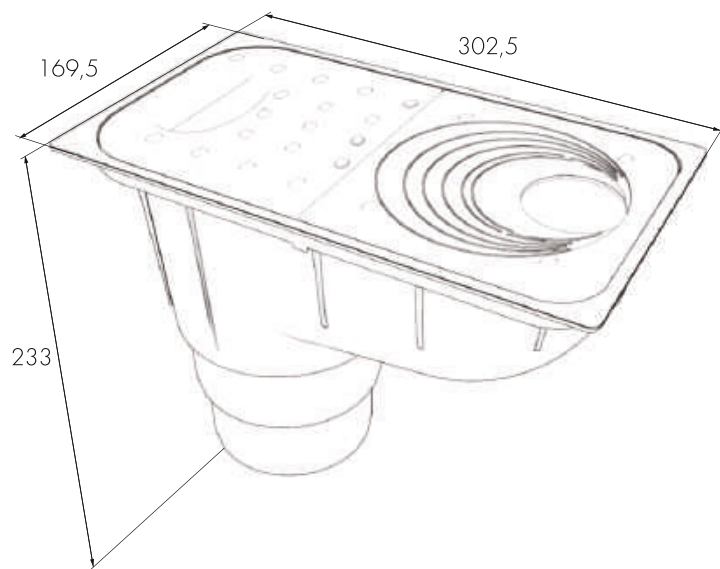
С помощью трапа от Ecoteck водосточная труба соединяется с подземной канализацией. Конструкция трапа отличается удобством монтажа и позволяет быстро и просто очищать его от листвы и грязи. Таким образом предотвращается возникновение заторов в дождевых коллекторах и поглощающих колодцах.

Назначение:

Трап устанавливается в отстойку здания и предназначается для отвода в ливневую канализацию осадков из наружных ливнестоков.

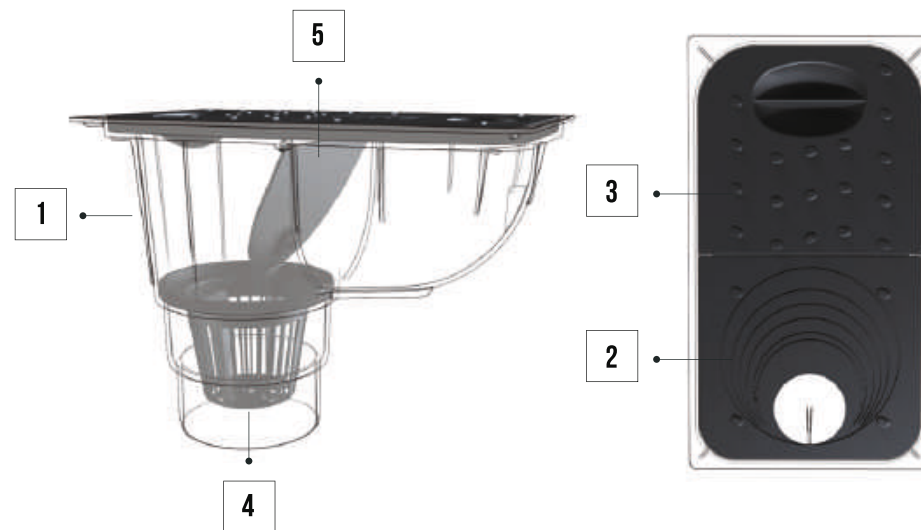
Описание:

Трап уличный с вертикальным выпуском DN110/125, выполнен из смеси пластика PP/PE, оснащен лючком под трубы наружных ливнестоков Ø50/75/90/100/110/125 мм с листвоуловителем для предотвращения попадания в канализацию посторонних предметов, незамерзающим запахо-запирающим устройством и лючком для прочистки.



Особенности монтажа:

Трап монтируется в отстойку здания под местом организации наружной водосточной системы. Корпус (1) предназначен для подключения водосточной трубы диаметром 50 - 125 мм. Во избежание деформации корпуса (1) при установке подготовьте соответствующее отверстие в лючке под трубы наружных ливнестоков (2) по размеру трубы на выходе. Чтобы вырезать требуемое круглое отверстие указанное на внешнем краю рельефной маркировки, разместите лючок (2) на ровной деревянной поверхности и прорежьте его острым инструментом, например, ножом для резки напольных покрытий, используя соответствующий паз в качестве направляющей. Вставьте лючок (2) в корпус трапа (1), наденьте его на канализационную трубу с уплотнительным кольцом. После подготовки элемента вся система должна быть забетонирована до верхнего края корпуса трапа. Во время бетонирования лючок для прочистки должен быть установлен в изделие с целью предотвращения деформации корпуса трапа. После застывания бетона в корпус должны быть вставлены запахозапирающая дверца (5) и листвоуловитель (4). При сборке и бетонировании не допускается применять сильные удары твердыми предметами. В целях обеспечения надежной работы трапа при монтаже рекомендуется воспользоваться услугами специализированной организации.



Технические характеристики

Материал		PP/PE	
Цвет		черный, металлик, черный-зелёный папоротник/слоновая кость	
Входной диаметр трубы (мм)		50-125	
Диаметр подключения труб (мм)		110-125	
Высота, мм	233	Вес, кг	0,58
Ширина, мм	169,5	Рабочая температура	-25 +85°C
Длина, мм	302,5	Срок службы	не менее 20 лет

Составные части

1	корпус трапа
2	лючок под трубы наружных ливнестоков
3	лючок для прочистки
4	листоуловитель
5	дверца запахозапирающая

