

**Инструкция по эксплуатации
и техническому обслуживанию**

Лобзик аккумуляторный

Модель:

CJS 6529



WORTEX




EAC

Содержание


Описание оборудования.....	4
Технические характеристики модели	5
Комплект поставки	5
Правила по технике безопасности.....	6
Зарядка аккумулятора	10
Эксплуатация.....	11
Уход и техническое обслуживание	15
Хранение и транспортировка	17
Устранение неисправностей	17
Гарантийное обязательство	19
Сервисные центры	21
Гарантийные талоны.....	22

Уважаемый покупатель!

Мы постоянно работаем над улучшением и совершенствованием изделий под торговой маркой .

В связи с этим технические характеристики, дизайн и комплектация могут меняться без предварительного уведомления.

Приносим Вам наши глубочайшие извинения за возможные причиненные этим неудобства.

Лобзик аккумуляторный  отличается высокой прочностью и гарантированной надежностью. Лобзик аккумуляторный предназначен для продольной и поперечной резки сухой древесины и материалов имитирующих дерево, ДСП, фанеры, пластика, металла. Не допускается резка материалов, содержащих асбест.



Внимание!



Внимательно изучите данную инструкцию по эксплуатации и техническому обслуживанию. Храните её в защищенном месте.

ВНИМАНИЕ - для уменьшения риска получения повреждения необходимо прочитать инструкцию по эксплуатации.

Данный инструмент не предназначен для использования лицами (включая детей) с пониженными физическими, чувственными или умственными способностями или при отсутствии у них жизненного опыта или знаний, если они не находятся под контролем или не проинструктированы об использовании прибора лицом, ответственным за их безопасность. Дети должны находиться под контролем для недопущения игры с инструментом.

При наличии блокиратора на кнопке включения при разрядке аккумулятора, обязательно переводить выключатель в положение ВЫКЛ для предотвращения самопроизвольного включения изделия при последующем использовании.

При работе следует использовать наушники, перчатки, защитные очки, респиратор.

Описание оборудования



1. Кнопка фиксации куркового выключателя
2. Курковый выключатель
3. Защитная крышка
4. Держатель пильного полотна
5. Направляющий ролик
6. Основание (подошва)
7. Переключатель режимов работы
8. Разъем для пылеудаления

Технические характеристики модели

Параметры \ Модели	CJS 6529
Напряжение аккумулятора	18 В
Тип аккумулятора	Li-ion
Скорость холостого хода, мин ⁻¹	0-2900
Хвостовик пильного полотна	T-образный
- дерево	65 мм
- металл	6 мм
Угол реза	45°
Маятниковый ход	Да
Класс защиты	II
Фиксация кнопки включения	Да
Возможность подключения к пылесосу:	Да
Масса (без принадлежностей), кг	1,45

Устройство предназначено только для бытового применения внутри помещений. Необходимо периодически прекращать работу инструмента для охлаждения двигателя и других частей, что позволит продлить срок службы вашего инструмента. Диапазон температуры при эксплуатации электроинструмента от -10°C - +35°C. При температуре окружающей среды ниже -10°C или выше +35°C использование инструмента не рекомендуется.

Указанные технические характеристики могут варьироваться в пределах $\pm 5\%$.

Комплект поставки

- Лобзик аккумуляторный 1 шт.
- Защитная скоба 1 шт.
- Шестигранный ключ 1 шт.
- Инструкция по эксплуатации 1 шт.

Внимание! Товар поставляется без аккумулятора и зарядного устройства!

Подходящие батареи и зарядные устройства WORTEX:

Батарея	Характеристики
Аккумуляторная батарея Wortex CBL 1820	Напряжение: 18 В Тип аккумулятора: Li-Ion Емкость аккумулятора: 2 Ач
Аккумуляторная батарея Wortex CBL 1840	Напряжение: 18 В Тип аккумулятора: Li-Ion Емкость аккумулятора: 4 Ач

Зарядное устройство Wortex
FC 2115-1

Параметры сети: 230 В / 50 Гц
Выходное напряжение: 21 В
Выходной ток: 2,2 А

Правила по технике безопасности

Общие правила по технике безопасности

Предупреждение! При использовании электрических приборов необходимо соблюдать следующие основные меры предосторожности для уменьшения вероятности поражения электрическим током и получения травм.

Ознакомьтесь со всеми инструкциями перед началом эксплуатации данного изделия и храните их постоянно.

1 Обеспечьте чистоту рабочей зоны

- Загроможденные и плохо освещенные места служат причиной несчастных случаев.

2 Правильно организовывайте рабочую обстановку

- Не оставляйте электроинструменты под дождем.
- Не подвергайте электроинструменты воздействию сырости или влажности.
- Обеспечьте освещенность рабочей зоны.
- Не используйте инструменты в присутствии воспламеняемых жидкостей или газов.

3 Не допускайте посторонних к месту работы

- Не позволяйте посторонним лицам, не связанным с работой (особенно детям), прикасаться к инструменту, не допускайте их в зону работы.

4 Хранение инструмента

- Если инструмент не используются, его необходимо хранить в сухом и закрытом месте, недоступном для детей.

5 Не прилагайте к инструменту чрезмерных усилий

Электроинструмент безопасен и лучше работает при номинальной нагрузке.

6 Используйте подходящий инструмент

- Не пытайтесь сделать работу большого объема инструментом малой мощности.
- Используйте инструменты по назначению: например, не пилите ветви или бревна.

7 Одевайтесь надлежащим образом

- Не надевайте свисающую одежду или украшения, так как они могут попасть в движущиеся части.
- Во время работы на улице рекомендуется надевать нескользкую обувь.
- Надевайте защитный головной убор, чтобы убрать длинные волосы.

8 Используйте средства индивидуальной защиты

- Используйте защитные очки.
- Если во время работы возникает пыль, надевайте маску для лица или респиратор.

9 Подключайте пылеулавливающее оборудование

- При наличии пылеулавливающих устройств убедитесь в том, что они подключены и правильно работают.

10 Закрепляйте заготовку

- По возможности при выполнении работ используйте зажимы или тиски. Это безопаснее, чем держать заготовку рукой.

11 Не тянитесь

- Во время работы всегда сохраняйте устойчивое положение и равновесие.

12 Аккуратно обслуживайте инструмент

- Следите за остротой и чистотой режущих деталей.

- При смазке и замене частей инструмента следуйте инструкциям.

- Периодически проверяйте удлинительные кабели и заменяйте в случае повреждения.

- Следите за тем, чтобы рукоятки были сухими и чистыми, чтобы на них не было масла или смазочного материала.

13 Отключайте устройство

- Когда инструменты не используются, перед их обслуживанием и заменой принадлежностей, таких как пильные полотна и диски, режущие пластины и резцы, отключайте их от аккумулятора питания.

14 Убирайте регулировочные инструменты и гаечные ключи

- Перед включением инструмента всегда проверяйте, извлечены ли из него все ключи, включая регулировочные и крепления оснастки.

15 Избегайте непредвиденных запусков

- Перед подсоединением аккумулятора убедитесь, что кнопка включения находится в выключенном положении.

16 Будьте осторожны

- Следите за тем, что делаете, следуйте здравому смыслу и не пользуйтесь инструментом при усталости.

17 Проверяйте инструмент на наличие поврежденных частей

- Перед эксплуатацией нужно убедиться, что устройство будет работать нормально.

- Проверьте правильное положение и сцепление движущихся частей, наличие их повреждений, крепление и другие условия, которые могут повлиять на работу электроинструмента.

- В случае повреждения, защитный предохранитель или другие части необходимо отремонтировать надлежащим образом или заменить в авторизованном сервисном центре, если не указано иное в данном руководстве пользователя.

- Дефектные переключатели следует заменять в авторизованном сервисном центре.

- Не используйте электроинструмент, если его нельзя включить и выключить с помощью выключателя.

18 Предупреждение

- Использование принадлежностей или приспособлений, не рекомендованных в данной инструкции, может привести к получению травмы.

19 Ремонт должен выполнять квалифицированный работник

- Данный электроинструмент соответствует установленным правилам техники безопасности. Ремонт должен выполняться квалифицированными работниками с использованием оригинальных запчастей, в противном случае это может привести к существенной опасности для пользователя. Это условие является гарантом безопасности лобзика.

Личная Безопасность

- Не отвлекайтесь! Будьте внимательны, постоянно следите за тем, что вы делаете, и используйте здравый смысл при работе с электроинструментом.

- Не используйте электроинструмент, в то время как Вы утомлены или находитесь под воздействием лекарств или средств, замедляющих реакцию, а также алкоголя или наркотических веществ. Это может привести к серьезной травме.
- Держите ваши волосы, одежду, и перчатки далеко от движущихся частей. Руки должны быть сухими, чистыми и свободными от следов маслянистых веществ.
- Избегайте попадания инородных объектов в движущиеся части электроинструмента. Это может привести к поломке электроинструмента или серьезной травме.
- Не пытайтесь сделать большую работу маленьким инструментом.
- Используйте только рекомендованный и исправный сменный инструмент (оснастку). Неисправный сменный инструмент - это сломанный, тупой или искривленный инструмент. Использование принадлежностей или приспособлений, не рекомендованных в данной инструкции, может привести к получению травмы.
- Подносите инструмент к обрабатываемой поверхности только после включения и набора оборотов двигателем.
- Исключите при работе падение оборотов или остановку двигателя вследствие чрезмерной подачи или заклинивания инструмента. При заклинивании немедленно выключите изделие!
- Не пользуйтесь изделием для обработки сырых материалов.
- При наличии пылеулавливающих устройств убедитесь в том, что они подключены и правильно работают.
- При смазке и замене частей инструмента следуйте инструкциям.
- Следите за тем, чтобы рукоятки были сухими и чистыми, чтобы на них не было масла или смазочного материала.
- Перед включением инструмента всегда проверяйте, извлечены ли из него все ключи, включая регулировочный гаечный ключ.
- Когда инструмент не используется, перед его обслуживанием и заменой принадлежностей отсоединяйте аккумуляторную батарею.

Дополнительные меры безопасности при работе с аккумуляторным лобзиком

1 Следует незамедлительно отключить лобзик, если:

- переключатель неисправен;
- при появлении дыма или запаха гари.

2 Процесс резки

- **ВНИМАНИЕ:** Держите руки на расстоянии от зоны резки и не касайтесь движущегося пыльного полотна.

- Не держите изделие снизу. Защитные приспособления лобзика не смогут защитить Вас от движущегося пыльного полотна под изделием;

- Никогда не держите заготовку, которую планируете распилить, в руке или расположив его на собственной ноге. Закрепите заготовку на чем-либо с устойчивой опорой. Важно должным образом закрепить заготовку, чтобы минимизировать риск ее контакта с Вашим телом, потере контроля или пыльного полотна;

- При длительной резке всегда делайте остановки или используйте приборы для соблюдения ровных линий резки. При продольной распиловке всегда используйте

направляющую планку или прямую боковую направляющую. Это даст Вам более точные результаты распиливания и снизит риск застревания пильного полотна;

- Никогда не используйте некачественные пильные полотна.
- Избегайте перегрева пильного полотна во время использования!
- Позвольте пильному полотну набрать установленную регулятором скорость движения, прежде чем приступить к распилу;
- Не запускайте электролобзик, если пильное полотно находится в заготовке и касается ее в месте реза;
- Прежде чем извлекать застрявший материал или обрезки из области движения пильного полотна, дождитесь полной остановки полотна. Не пытайтесь остановить пильное полотно, прикладывая боковое усилие;
- Прежде чем приступить к резке, дайте пильному полотну поработать без нагрузки несколько секунд. Если инструмент издает странные звуки или вибрирует, немедленно выключите его и отсоедините от аккумулятора; Выясните причину или проконсультируйтесь со своим продавцом или специалистом сервисного центра.
- Убедитесь, что неровные или круглые фрагменты заготовки имеют достаточно места для перемещения или поворотов, чтобы избежать застревания пильного полотна;
- Всегда используйте соответствующие средства индивидуальной защиты, необходимые для работы с данным устройством. Всегда проверяйте, чтобы средства защиты были в хорошем состоянии;
- Обеспечивайте адекватное общее или местное освещение;
- Уберите из рабочей зоны все тряпки, одежду, провода и веревки.

Электробезопасность

Используйте только оригинальные аккумуляторы. Использование несовместимых аккумуляторов может привести к выходу из строя инструмента, травмам и пожарной опасности.

Заряжайте аккумуляторы только в оригинальном зарядном устройстве. Применение сторонних зарядных устройств может привести к выводу аккумулятора из строя.

Не разбирайте зарядное устройство.

Используйте соответствующее напряжение питания для зарядки батареи: напряжение питания должно соответствовать информации, указанной в технических характеристиках устройства.

Аккуратно обращайтесь с электрошнуром зарядного устройства. Никогда не используйте шнур, чтобы нести зарядное устройство или тянуть штепсель из розетки. Держите шнур вдали от высокой температуры, масляных жидкостей, острых граней или движущихся частей. Замените поврежденный шнур немедленно.

Не вскрывайте ни при каких условиях аккумулятор. Это может привести к травмам, химическим ожогам, короткому замыканию и даже пожару!

Не подвергайте электроинструмент воздействию дождя или влажным условиям.

Правила безопасности при обслуживании электроинструмента

- Перед началом работы включите устройство на 30 секунд без нагрузки. При обнаружении чрезмерной вибрации, посторонних шумов, повышенного искрения или

иных неполадок немедленно выключите устройство; Обратитесь в сервис для устранения неисправности.

- Ремонт и сервисное обслуживание своего электроинструмента доверяйте только авторизованным сервисным пунктам и квалифицированному персоналу, использующему только оригинальные запасные части. Попытка неквалифицированного ремонта, внесение изменений в конструкцию устройства не гарантирует дальнейшую корректность работы и безопасность электроинструмента.

АВАРИЙНЫЕ СИТУАЦИИ

Ознакомьтесь с правилами использования этого изделия, прочитав настоящее руководство. Запомните инструкции по технике безопасности и точно соблюдайте их. Это поможет предотвратить риск и опасности.

- 1 Будьте внимательны, пользуясь этим инструментом, чтобы своевременно определить и устранить риски. Быстрое вмешательство может предотвратить серьезные травмы или нанесение материального ущерба.
- 2 При любой неисправности выключайте инструмент и отсоединяйте его от аккумулятора. Прежде чем снова использовать инструмент, отдайте его на проверку квалифицированному специалисту и, при необходимости, отремонтируйте.

ОСТАТОЧНЫЕ РИСКИ

Несмотря на использование электроинструмента в соответствии с инструкциями, не удастся устранить все остаточные риски. Следующие виды рисков могут возникнуть в связи с особенностями схемы и конструкции инструмента:

- 1 Повреждение легких, если не используется подходящий респиратор.
- 2 Потеря слуха в результате отсутствия надлежащей защиты органов слуха.
- 3 Ущерб здоровью, вызванный вибрацией рук, если оборудование используется в течение продолжительного периода или должным образом не удерживается и не обслуживается.

Предупреждение! Этот инструмент создает во время работы электромагнитное поле! Это поле в определенных обстоятельствах может мешать работе активных или пассивных медицинских имплантатов. Чтобы сократить риск серьезных или смертельных травм, перед использованием этого изделия лица с медицинскими имплантатами должны проконсультироваться с врачом и производителем медицинского имплантата.

Зарядка аккумулятора

Обратите внимание на правильное напряжение сети!

Напряжение источника тока должно совпадать с данными на фирменной табличке зарядного устройства. Зарядные устройства, на которых указывается напряжение 230В, могут быть подключены также к сети с напряжением 220В.

Уровень заряда можно проверить на индикаторе аккумулятора. При зарядке аккумулятора емкостью 2Ач при температуре окружающей среды 20°C,



ориентировочное время заряда – до 1,5 часов. Для аккумулятора емкостью 4Ач – до 3 часов. Время может отличаться в зависимости от температуры окружающей среды и напряжения питающей сети.

Для зарядки аккумулятора выполните следующие действия:

- Извлеките аккумулятор из дрели-шуруповерта. Для этого надавите на фиксатор аккумулятора и потяните аккумулятор;
- Подключите аккумулятор к зарядному устройству, входящему в комплект;
- Убедитесь, что питающая сеть соответствует следующим требованиям: ~230В±10% / 50-60Гц. Подключите зарядное устройство к питающей сети.

Для зарядки аккумулятора используйте только оригинальное зарядное устройство WORTEX.

Внимание! Рекомендуется использовать аккумулятор емкостью 4 А·ч.

Рекомендации по эксплуатации аккумуляторов:

- Данные аккумуляторы сконструированы по технологии Li-Ion.
- Данный тип аккумуляторов не обязательно разряжать полностью.
- Не рекомендуется глубоко разряжать аккумулятор.
- Не храните данный аккумулятор в разряженном состоянии.
- Не подвергайте аккумулятор воздействию высокой температуры, прямого солнечного света, влаги. Не бросайте и не роняйте аккумулятор.
- Не пытайтесь вскрывать и ремонтировать аккумулятор.
- Не замыкайте контакты аккумулятора.
- Если индикатор зарядного устройства не отключился по истечении указанного времени зарядки, остановите процесс зарядки и обратитесь в сервисный центр.

ВНИМАНИЕ! Если в процессе эксплуатации аккумулятор разрядился и инструмент остановился, не нажимайте повторно курковый выключатель – это может привести к сокращению срока службы или выходу из строя аккумулятора. Зарядите аккумулятор перед дальнейшей эксплуатацией.

Сборка

Предупреждение! Чтобы предотвратить случайное включение продукта и получение серьезной травмы, всегда собирайте лобзик электрический **ПОЛНОСТЬЮ, ПРЕЖДЕ ЧЕМ** подключать его к аккумулятору. **ВСЕГДА** отключайте лобзик и отсоединяйте аккумулятор, перед установкой частей инструмента, проводите регулировку, установку или замену пыльных полотен и, когда инструмент не используется.

Эксплуатация

Важно! Перед началом работы проверьте электроинструмент на предмет возможных повреждений. Проверьте правильную установку всех элементов, свободный ход и исправность подвижных частей. Обязательно проверьте затяжку всех винтов электроинструмента и настройте все регулировки. Обращаем Ваше внимание, что инструмент отрегулирован и настроен на заводе-производителе, однако возможны незначительные отклонения ввиду транспортировки товара.

Внимание! Режим работы электроинструмента: S2.

Внимание! Аккумуляторные лобзики Wortex, в зависимости от модели, оснащены системой автоматического выключения в случаях перегрузки для защиты двигателя. В ходе работ не прилагайте чрезмерное усилие к инструменту.

Следует немедленно прекратить эксплуатацию устройства в случаях:

1. Поврежденный или сломанный выключатель (не включает или не выключает устройство).
2. Появление дыма или запаха гари.

Перед первым использованием

1 Распаковка

- Откройте упаковку и аккуратно извлеките инструмент
- Снимите упаковочный материал
- Снимите защитный и транспортировочный упаковочный материал (если присутствует)
- Проверьте наличие всех элементов в коробке
- Проверьте инструмент и приспособления к нему на наличие повреждений, полученных во время перевозки
- По возможности сохраните коробку до завершения гарантийного срока. Затем избавьтесь от коробки с учетом норм охраны окружающей среды, сдав ее в центр вторичной переработки отходов.

Внимание! Ни инструмент, ни упаковочный материал не являются игрушкой. Детям запрещено играть пластиковыми пакетами, алюминиевыми листами или мелкими деталями, поскольку они могут поперхнуться или проглотить их.

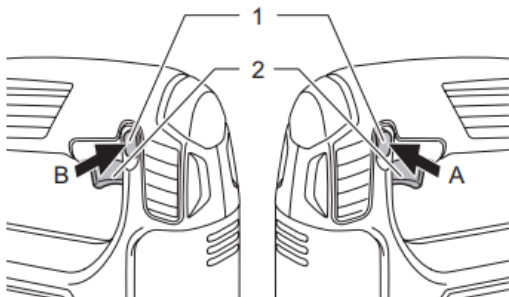
Важное замечание

В процессе работы система пылеудаления всегда должна быть прикреплена к инструменту посредством крепления для прибора пылеудаления.

2 Включение и выключение инструмента

Для включения инструмента нажмите на кнопку фиксации выключателя со стороны В, затем нажмите курковый выключатель. Курковый выключатель чувствителен к силе нажима: максимальный нажим равен максимальной скорости движения пилки.

Для выключения инструмента отпустите курковый выключатель и нажмите кнопку фиксации выключателя со стороны А.



1-кнопка фиксации куркового выключателя

2-курковый выключатель

3 Установка, использование и замена пильных полотен

Внимание! При подсоединении аккумулятора убедитесь в том, что выключатель находится в положении «Выкл.».

Во избежание порезов надевайте перчатки. Используйте только те пильные полотна, которые соответствуют техническим характеристикам данного инструмента. Своевременно подберите пильное полотно в зависимости от обрабатываемого материала и желаемого результата.

Для установки пильного полотна произведите следующие действия:

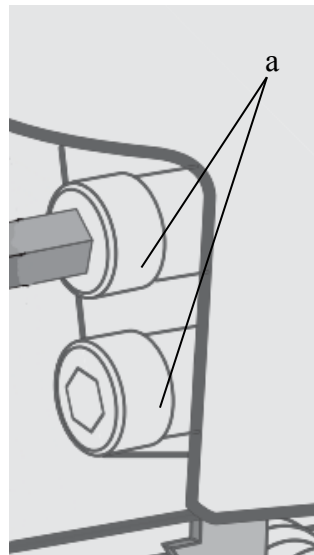
- 1) Снимите или переместите защитную крышку
- 2) При помощи ключа ослабьте крепежный винт (а) держателя пильного полотна
- 3) Вставьте пильное полотно в держатель до упора
- 4) Затяните винты при помощи ключа

Демонтаж пильного полотна осуществляется в последовательности, обратной его монтажу.

Важно! При установке пильного полотна обратите внимание на правильную установку пильного полотна в направляющем ролике (5).

Используйте для данного лобзика только указанный в настоящей инструкции тип пильного полотна.

Внимание! Если вы хотите произвести замену пильного полотна, то перед установкой нового требуется снять уже установленное. При замене пильного полотна соблюдайте осторожность – оно может быть сильно нагрето в процессе работы.



4 Пылеулавливание

Внимание! Работа с некоторыми видами дерева и металлом или с краской с содержанием свинца может повлечь образование вредных или ядовитых газов, опасных для пользователя и людей, находящихся в рабочей зоне. Всегда надевайте соответствующие средства индивидуальной защиты и не позволяйте людям подходить слишком близко к рабочей зоне.

Прибор пылеудаления или пылесос можно прикрепить к патрубку пылеотсоса, который в свою очередь крепится к разъему для пылеудаления электролобзика (8).

Использование пылеудаления очень практично при последовательной резке, поскольку оно сокращает необходимость прерывания работы для очистки инструмента и рабочей зоны.

Всегда используйте пылеулавливатель при резке материалов, производящих вредную пыль, например, некоторые виды деревянного покрытия полов, волокнистые плиты средней плотности и керамики.

5 Работа с электролобзиком

До начала работ выберите пыльное полотно, необходимое для материала, который предполагаете резать. Убедитесь, что зубья пыльного полотна острые и находятся в рабочем состоянии.

Внимание! Прежде чем приступить к резке, внимательно осмотрите заготовку на предмет наличия в ней посторонних предметов, отличных по материалу от материала заготовки (например, гвоздей в деревянной заготовке и т.д.).

До начала работ настройте желаемый угол реза. Переведите переключатель маятникового режимов работы(7) в определенное положение, в зависимости от желаемого результата, используемой оснастки и вида обрабатываемой заготовки, опираясь на таблицу, приведенную ниже.

Таблица соответствия режима работы и применения

Положение	Вид резки	Применения
0	Резка по прямой линии	Для резки мягкой стали, нержавеющей стали и пластмасс.
		Для чистой резки в дереве и фанере.
I	Резка по малым радиусам закругления	Для резки мягкой стали, алюминия и твердого дерева.
II	Резка по средним радиусам закругления	Для чистой резки в дереве и фанере.
		Для быстрой резки в алюминии и мягкой стали.
III	Операция резки по большим радиусам закругления	Для быстрой резки в дереве и фанере.

Внимание! Резка в положении 0 осуществляется без маятникового хода. Каждый последующий режим, в зависимости от присвоенного ему номера, увеличивает шаг маятникового движения относительно предшествовавшего.

Для проведения работ по резке, произведите следующие действия:

1. Положите изделие, которое планируете обрабатывать, на стол, рабочее место или любую другую приемлемую поверхность, закрепите его при помощи зажимов или тисков, таким образом, чтобы в месте реза под заготовкой ничего не находилось. Это необходимо для того, чтобы не повредить пильное полотно в результате его контакта с твердой опорной поверхностью.
2. Удобно возьмитесь рукой за рукоятку электролобзика. Указательный, средний и безымянный пальцы должны находиться на курковом выключателе (2).
3. Установите основание (6) на заготовку. Не позволяйте пильному полотну касаться заготовки.

Важно! Всегда следите за тем, чтобы основание плотно прилегло к заготовке.

4. Включите инструмент и подождите некоторое время, пока ход пильного полотна не достигнет рабочей скорости.
5. Медленно, оказывая небольшое давление на инструмент, введите пильное полотно в поверхность заготовки.
6. Медленно продвигайте инструмент вперед в процессе резки заготовки.

Внимание! Не прикладывайте чрезмерные усилия при пилении данным инструментом. Чрезмерное давление приводит к износу инструмента и может утомить вас без надобности.

Для предохранения основания электролобзика от царапин, рекомендуется использовать защитную накладку при ее наличии.

Уход и техническое обслуживание

ВНИМАНИЕ! Перед установкой, ремонтом или обслуживанием прибора вы всегда должны выключить устройство и извлечь аккумулятор!

- Обслуживание электроинструмента должно быть выполнено только квалифицированным персоналом уполномоченных сервисных центров.

- Обслуживание, выполненное неквалифицированным персоналом, может стать причиной поломки инструмента и травм.
- Каждые 50 часов эксплуатации рекомендуется производить сервисное обслуживание инструмента.
- При обслуживании электроинструмента, используйте только рекомендованные сменные расходные части, насадки, аксессуары.
- Использование не рекомендованных расходных частей, насадок и аксессуаров может привести к поломке электроинструмента или травмам.
- Не допускайте засорения вентиляционных отверстий инструмента, регулярно прочищайте их. Иногда через вентиляционное отверстие можно увидеть искры. Это нормально и не повредит электроинструмент.
- Регулярно проверяйте отсутствие пыли или инородных частиц на решетке рядом с двигателем и вокруг выключателя. Для удаления скопившейся пыли используйте мягкую щетку. Для защиты глаз во время очистки используйте защитные очки.
- Храните устройство, инструкцию и принадлежности в надежном месте. Так вы всегда будете иметь под рукой всю информацию и детали.
- Периодически смазывайте трущиеся части электроинструмента для продления срока его службы.
- После завершения регулировки, настройки и обслуживания убедитесь, что все ключи извлечены из устройства, и что все винты, болты и другие крепления надежно затянуты.
- Регулярно проводите проверку затяжки всех фиксирующих винтов. При наличии вибрации с течением времени затяжка винтов может ослабнуть.
- Если угольные щетки должны быть заменены, это должен сделать квалифицированный специалист по ремонту (всегда заменяйте две щетки одновременно).
- Периодически протирайте устройство чистой тканью или продувайте его помощью сжатого воздуха на низком давлении.
- Держите подвижные части, выключатели, вентиляционные отверстия и корпус устройства чистыми и свободными от грязи и пыли, насколько это возможно.
- Мы рекомендуем Вам выполнять очистку устройства всегда сразу после его использования.
- Очищайте устройство регулярно протирать влажной ткани и небольшого количества жидкого мыла. Не используйте спиртосодержащие моющие средства, щелочи и растворители, которые могут повредить пластиковые детали оборудования.

Внимание! Данный продукт нельзя утилизировать вместе с бытовыми отходами, его необходимо сдать на утилизацию с пункт сбора отходов в соответствии с европейской директивой об утилизации электрического и электронного оборудования. За дополнительными сведениями по поводу утилизации обращайтесь к местным органам власти или в магазин. Затем они будут переработаны или ликвидированы в целях снижения влияния на окружающую среду. Электронная и электрическая техника, представляет потенциальную опасность для окружающей среды и здоровья людей из-за наличия в ней опасных веществ.

Хранение и транспортировка

- Храните электроинструмент в безопасном и защищенном от влаги месте, вдали от детей.
- Запрещается хранить устройство вблизи кислот, щелочей и других агрессивных химических веществ.
- При транспортировке складывайте устройство в оригинальную упаковку или подходящий по размерам ящик с плотными стенками.
- Всегда извлекайте аккумулятор из устройства при длительном хранении.
- Не подвергайте разряженный аккумулятор длительному хранению. Зарядите его перед длительным хранением.

Устранение неисправностей

Ремонт инструмента должен выполнять только квалифицированный специалист по ремонту. Выполнение обслуживания или ремонта неквалифицированным специалистом приведет к возникновению риска получения травмы.

При выполнении ремонта инструмента используйте только идентичные запасные части. Следуйте инструкциям в разделе о выполнении обслуживания в данном руководстве. Использование несанкционированных деталей или несоблюдение инструкций по обслуживанию приведет к возникновению риска поражения электрическим током или получения травмы.

Внимание! Для вашей собственной безопасности никогда не производите демонтаж/монтаж/замену деталей или аксессуаров электроинструмента во время работы устройства. В случае неисправности или повреждений электроинструмента обращайтесь в ремонт только в специализированные сервисные центры.

Неисправность	Возможная причина	Решение
<u>Выключатель включен, но двигатель не работает</u>	Аккумулятор разряжен	Зарядите аккумулятор
	Выключатель неисправен.	Замените выключатель.
	Поврежден аккумулятор	Осмотрите аккумулятор на предмет видимых повреждений. Обратитесь в сервисный центр. В случае необходимости, замените аккумулятор
<u>Выключатель включен, двигатель не работает или работает очень медленно, посторонние шумы</u>	Нарушение контакта выключателя.	Замените выключатель.
	Повреждение частей редуктора.	Обратитесь в сервисный центр.
	Чрезмерная нагрузка на инструмент.	Не перегружайте инструмент во время выполнения задачи.
<u>Устройство перегревается</u>	Попадание посторонних объектов внутрь двигателя.	Удалите посторонние объекты.
	Перекрытие вентиляционных отверстий.	Убедитесь, что вентиляционные отверстия ничем не заблокированы.
	Отсутствие или недостаточное количество смазки.	Замените смазку.
	Чрезмерная нагрузка на инструмент.	Не перегружайте инструмент во время выполнения задачи.
<u>Сильное искрение</u>	Короткое замыкание ротора.	Необходимо заменить ротор. Обратитесь в сервисный центр.
	Угольные щетки изношены или повреждены.	Проверьте угольные щетки. При необходимости замените их.
	Износ коллектора.	Необходимо заменить ротор. Обратитесь в сервисный центр.

Гарантийное обязательство

Для инструмента **WORTEX** предусмотрена гарантия в соответствии с законами и специфическими особенностями каждой страны. Если законодательством не установлены сроки гарантийного обслуживания, их устанавливает торговое представительство, которое занимается реализацией нашей продукции.

Началом гарантийного срока является дата продажи инструмента, а подтверждением – правильно заполненный гарантийный талон, наличие товарного чека или документа, заменяющего его.

Для осуществления гарантийного обслуживания вам необходимо обратиться в ближайший сервисный центр, осуществляющий ремонт нашего инструмента. Список сервисных центров приведен на странице 23 данной инструкции.

При сдаче инструмента в сервисный центр нужно представить его в чистом виде с указанием дефекта, в оригинальной упаковке, с инструкцией по эксплуатации и заполненным гарантийным талоном, а также товарным чеком или документом, заменяющим его.

Дефекты сборки изделия, допущенные по вине изготовителя, устраняются бесплатно после проведения сервисным центром диагностики изделия.


Если неисправность произошла по вине пользователя, стоимость услуг по ремонту перенимает на себя пользователь.

Сроки выполнения работ зависят от сложности устранения причины дефекта и устанавливается сервисным центром, который принял инструмент в ремонт.

Гарантийное обслуживание не производится в следующих случаях:

- Использования инструмента в целях, не предусмотренных инструкцией по эксплуатации;
- Отсутствия:
 1. Правильно заполненного гарантийного талона, товарного чека, подтверждающего дату покупки и срок гарантии, или другого документа, заменяющего его;
 2. Инструкции по эксплуатации, наклейки на инструменте с серийным номером завода-изготовителя;
- Естественного износа механизмов и узлов, имеющих ограниченный период работоспособности;
- Профилактики и замены быстроизнашиваемых деталей;
- Перегрузки или интенсивного использования, следствием которых являются:
 1. одновременный выход из строя одного или более функционально связанных деталей и узлов;
 2. сгорание, обугливание, оплавление под воздействием высокой внутренней температуры деталей (нагревательные элементы, кнопки, корпуса);
- механических повреждений, наличия внутри инородных

предметов;

- вскрытия, а также ремонта, который был произведен не специалистами сервисных центров, ремонтирующих инструмент .

Гарантия не распространяется на расходные материалы и принадлежности, которые частично входят в комплект поставки.

В случае использования инструмента в производственных целях сроки гарантийного обслуживания могут быть сокращены.

Гарантийный срок – 2 года.

Производитель: Skipfire Limited, Romanou, 2, TLAIS TOWER, 6th floor, office 601, P.C.1070, Nicosia, Cyprus, на заводе-производителе в Китае (Shanghai World-Pro Tools Co. Ltd. Адрес: Room 406, Block 6, No.399, Cailun Road, Pudong New District, Shanghai, China) для компании Wortex (Германия).

Импортер в Республику Беларусь: ООО «ТД Комплект», Республика Беларусь, 220103, г. Минск, ул. Кнорина 50, к. 302А, Тел.: +375 (17) 511-33-33. Сайт: tools.by.

Импортер в Российскую Федерацию: ООО «САДОВАЯ ТЕХНИКА И ИНСТРУМЕНТЫ», 105082, г. Москва, ул. Большая Почтовая, дом 40, строение 1, этаж 3, комната 7А. Сайт: www.stiooo.ru.

Срок службы изделия – 5 лет при его правильной эксплуатации.

По истечении срока службы необходимо произвести техническое обслуживание квалифицированными специалистами в сервисной службе за счет владельца, с удалением продуктов износа и пыли.

Использование изделия по истечении срока службы допускается только в случае его соответствия требованиям безопасности данного руководства.

В случае если изделие не соответствует требованиям безопасности, его необходимо утилизировать.

Изделие (в том числе аккумуляторы) не относится к обычным бытовым отходам. В случае утилизации необходимо доставить его к месту приема соответствующих отходов.

Дата изготовления:

04/2019

**С условиями гарантийного обслуживания ознакомлен(а).
При покупке изделие было проверено. Претензий к
упаковке, комплектации и внешнему виду не имею.**

Подпись покупателя _____

Сервисные центры

BY	Минск	ул. Машиностроителей 29а	+375 29 601 20 01
			+375 29 325 85 38
			+375 29 855 90 90
			+375 29 601 20 01
BY	Брест	ул. Краснознаменная, 8	+375 29 820 07 06
			+375 29 168 20 72
BY	Витебск	ул. Двинская, 31	+375 212 65 73 24
			+375 29 168 40 14
BY	Гомель	ул. Карбышева, 9	+375 44 492 51 63
			+375 25 743 35 19
BY	Гродно	ул. Господарчая 23А	+375 152 43 63 68
			+375 29 169 94 02
BY	Могилев	ул. Вишневецкого, 8А	+375 222 285 285
			+375 29 170 33 94
RU	Астрахань	ул. 5-я Линейная, 30	8 (8512) 59-97-00
RU	Брянск	пер. Металлистов д. 4А	8 (4832) 57-18-76
RU	Казань	пр. Ямашева, 51	8 (843) 200-95-72
RU	Калуга	ул. Дзержинского д.58 ,2.	8(4842) 57-58-46
RU	Калуга	ул. Салтыкова – Щедрина д.91	8(4842) 57-57-02
RU	Киров	Калужская обл, г. Киров, пер. Базарный, дом 2	8(48456) 5-49-87
RU	Клинцы	ул. Займищенская, 15А	8 (483) 364-16-81
RU	Курск	ул. Ленина,12	8 (4712) 51-20-10
RU	Москва	ул. 1-я Энтузиастов, д.12	8 (495) 783-02-02
RU	Нерехта	Костромская обл, г. Нерехта, ул. Орджоникидзе, д.12	8(49431) 7-53-63
RU	Новозыбков	ул. Коммунистическая, 8	8 (483) 364-16-81
RU	Ногинск	ул. Рабочая д. 42	8(916)627-73-48
RU	Орел	ул. Городская, 98	8 (4862) 71-48-03
RU	Санкт-Петербург	ул. Черняховского, 15	8 (812) 572 30 20
RU	Санкт-Петербург	г. Красное село, Проспект Ленина, 75 вход со двора	8(812)214-18-74
RU	Саратов	Ул. 4-я Окольная, д. 15А	8(8452)45-97-11
RU	Тамбов	ул. Пионерская д.22	8(4752) 42-22-68
RU	Тверь	ул. Дарвина д.10	8(904) 026-95-30
RU	Унеча	ул. Залинейная, 1	8 (483) 512-49-33
RU	Чебоксары	Марпосадское шоссе 9	8(8352) 38-02-22
KZ	Астана	ул. Толстого, 17/1, вп 2	8 (7172) 52-15-77
			8 (707) 996-14-36-
KZ	Атырау	ул. Атамбаева, 7	8 (7172) 25-28-64
KZ	Усть-Каменогорск	ул. Протозанова, 59	8 (7232) 24-12-94
AM	Ереван	Ул. А. Бабаджанян, 60/2	8 (7411) 360-360

Гарантийные талоны

ДЕЙСТВИТЕЛЕН ПРИ ЗАПОЛНЕНИИ

ТАЛОН №1 на гарантийный ремонт

(модель: _____)

Серийный номер: _____

Заполняет торговая организация:

Продан: _____
(наименование и адрес предприятия)

Дата продажи: _____

Продавец: _____
(подпись)

(ФИО)

Место
для печати

ДЕЙСТВИТЕЛЕН ПРИ ЗАПОЛНЕНИИ

ТАЛОН №2 на гарантийный ремонт

(модель: _____)

Серийный номер: _____

Заполняет торговая организация:

Продан: _____
(наименование и адрес предприятия)

Дата продажи: _____

Продавец: _____
(подпись)

(ФИО)

Место
для печати



Заполняет ремонтное предприятие:

(наименование и адрес предприятия)

Исполнитель: _____ (_____) _____ (ФИО)
(подпись)

Владелец: _____ (_____) _____ (ФИО)
(подпись владельца)

Утверждаю: _____ (подпись)

Дата ремонта:

(должность)

(ФИО руководителя ремонтного предприятия)

Место
для печати

Заполняет ремонтное предприятие:

(наименование и адрес предприятия)

Исполнитель: _____ (_____) _____ (ФИО)
(подпись)

Владелец: _____ (_____) _____ (ФИО)
(подпись владельца)

Утверждаю: _____ (подпись)

Дата ремонта:

(должность)

(ФИО руководителя ремонтного предприятия)

Место
для печати