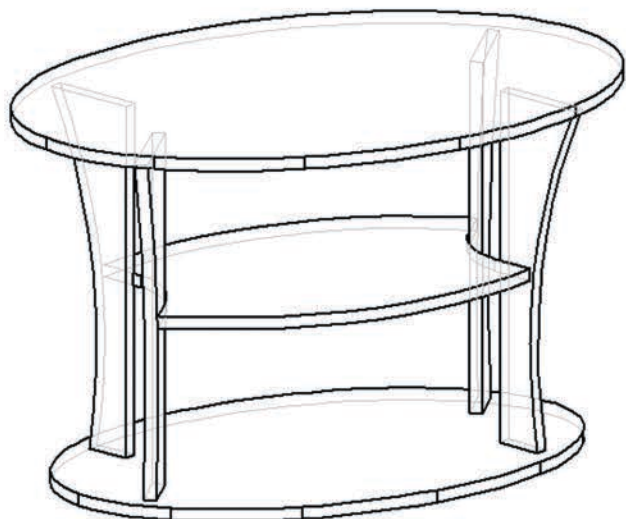


Стол журнальный «Барселона» МК 700.06  
 Инструкция по сборке и уходу


– периодически подтягивать крепежные элементы при ослаблении соединения.

Не рекомендуется:

- устанавливать изделие вплотную или вблизи источников тепла или отопления;
- эксплуатировать изделие в сырых не отапливаемых, непрветриваемых помещениях.

Порядок предъявления претензий

1. Претензии по качеству и комплектности мебели должны направляться покупателем непосредственно в магазин, где приобретена мебель, с обязательным приложением копии товарного чека и этикеткой с датой изготовления изделия.

2. По дефектам, появившихся из-за несоблюдения покупателем порядка сборки, правил эксплуатации, претензии не принимаются.

3. Претензии от покупателя торговыми организациями принимаются в течении 24 месяцев со дня приобретения мебели (e-mail: [info@mebelklass.com](mailto:info@mebelklass.com))

Сохраняйте упаковку до окончательной сборки изделия.

**Декларация о соответствии ЕАЭС ВУ/112 11.01. ТР025 122 01345**

**Действительна по 19.11.2025г.**



**Комплектность деталей**

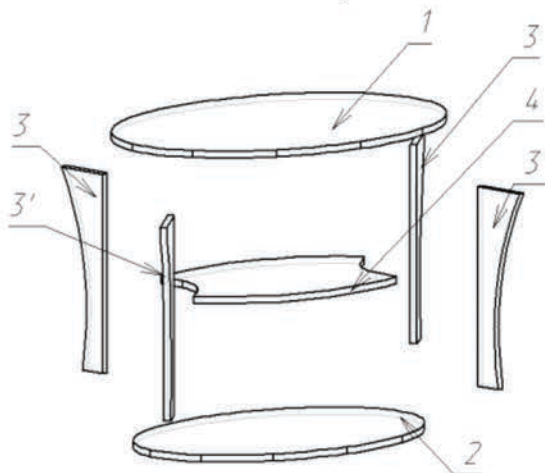
№ поз.	Наименование детали	Размер, мм	Количество, шт
1	Стенка горизонтальная верхняя	800x500x16	1
2	Стенка горизонтальная нижняя	700x400x16	1
3, 3'	Брусочки вертикальные	468x120x16	2
4	Полка	500x330x16	1

**Комплектность метизов и фурнитуры**

№п/п	Название	Кол-во	Рисунок
1	Винт-стяжка Conformat 7x50	4	
2	Ключ к винту-стяжке	1	
3	Заглушка к винту-стяжке	4	
4	Стяжка эксцентриковая	4	
5	Заглушка к эксцентрику	4	
6	Опора колесная	4	
7	Полкодержатель	4	
8	Шкант деревянный	4	
9	Саморез 3,5x16	16	



## Схема сборки

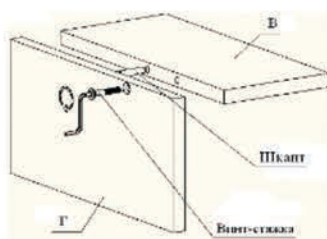


## Порядок сборки

1. Оснастить детали стола поз. № 3, 3' шкантами деревянными, вставив их в просверленные отверстия соответствующего диаметра (**Внимание! Категорически запрещается забивать шканты в крышку стола !**).
2. По наметкам прикрутить к стенке горизонтальной нижней поз. № 2 опоры колесные при помощи 4 саморезов 3,5x16.
3. Собрать каркас стола журнального. Для этого соединить детали поз. № 1и бруски поз. № 3, 3' стяжкой эксцентриковой (Рис.2), а деталь поз. № 2 с брусками винтом стяжкой «Conformat» (Рис.1).
4. Вставить полкодержатели в отверстия соответствующего диаметра в брусках поз. № 3, 3', установить полку поз. № 4 на полкодержатели.
5. Закрыть видимые отверстия крепления винтов Conformat и стяжек эксцентриковых заглушками.

Сборка стола завершена.

### Соединение винтом-стяжкой и шкантом

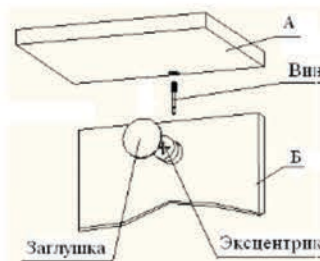


Установить шкант в отверстие в торце детали «В» легкими ударами молотка забейте его в отверстие, оставив снаружи не более 12мм.

Установить винт-стяжку в деталь «Г» и вращать его ключом по часовой стрелке, добиваясь плотного соединения деталей.

Рис. 1

### Соединение стяжкой эксцентриковой



Закрепить винт в отверстие в детали «А».

Соединить детали «А» и «Б», следя, чтобы винт попал в отверстие детали «Б».

Вставьте эксцентрик в отверстие детали «Б», цепляя головку винта.

Отверткой поверните эксцентрик и добейтесь плотного соединения деталей.

Вставьте заглушку.

Рис. 2

**ВНИМАНИЕ!** Предприятие оставляет за собой право незначительно изменять конструкцию и комплектацию изделия, если это необходимо, для совершенствования технологии и улучшения качества.