

**NORMANN**

Руководство по эксплуатации

Миксер

AMX-472



Данное устройство соответствует  
всем требуемым стандартам  
безопасности и гигиены  
Таможенного союза

## УВАЖАЕМЫЙ ПОКУПАТЕЛЬ!

**Внимание!** Проверьте наличие в руководстве по эксплуатации гарантийного талона, отсутствие механических повреждений.

Убедитесь, что в гарантийной карте поставлены: штамп магазина, дата продажи и подпись продавца.

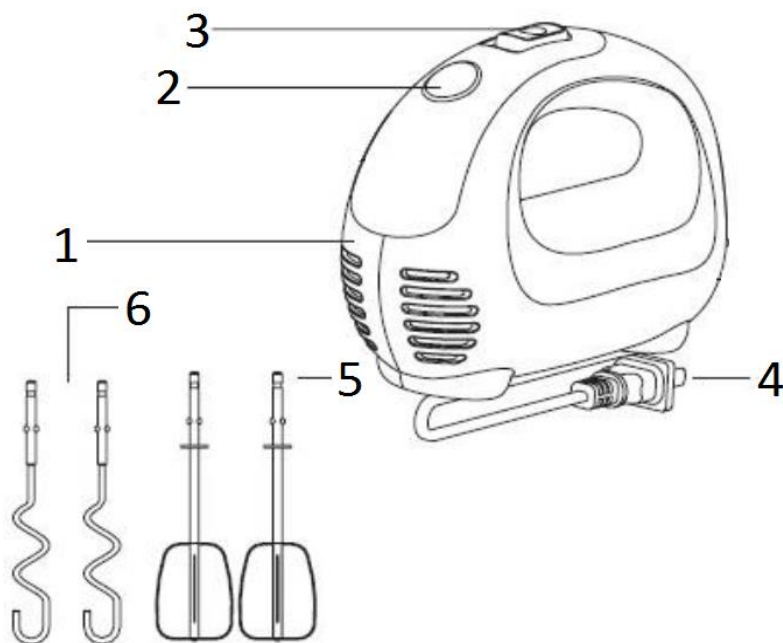
В связи с постоянным совершенствованием конструкции, возможны небольшие отличия между приобретенным Вами устройством и

данными с иллюстрациями, приведенными в руководстве по эксплуатации.

Будьте осторожны!

Прежде чем пользоваться прибором, внимательно изучите данное Руководство по эксплуатации. Если возникают вопросы по его работе, всегда обращайтесь к данному Руководству.

## ОБЩИЙ ВИД



- 1 – Корпус;
- 2 – Кнопка извлечения насадок;
- 3 – Выключатель / Регулятор скорости вращения насадок;
- 4 – Сетевой провод;
- 5 – Венчики;
- 6 – Крюки для замешивания теста.

## ОПИСАНИЕ

Миксер ручной электрический предназначен для смешивания жидких, приготовления соусов и десертов (взбитых сливок, пудингов, коктейлей, майонеза) с помощью венчиков, входящих в комплект прибора, а также для замешивания теста различной консистенции тестомесильными крюками.

Прибор не предназначен для промышленного и коммерческого использования, а также для обработки непищевых продуктов.

Производитель не несет ответственности за ущерб, возникший в результате неправильного или непредусмотренного настоящей инструкцией использования.

## **ПРАВИЛА БЕЗОПАСНОСТИ**

- Прибор не предназначен для использования лицами (включая детей) с пониженными физическими, сенсорными или умственными способностями или при отсутствии у них жизненного опыта или знаний, если они не находятся под присмотром или не проинструктированы об использовании прибора лицом, ответственным за их безопасность.
- Дети должны находиться под присмотром для недопущения игр с прибором.
- Не позволяйте детям использовать прибор без присмотра.
- Прибор предназначен для эксплуатации в бытовых условиях. Любое коммерческое использование запрещено.
- Перед первым применением прибора убедитесь в том, что данные, указанные на приборе соответствуют напряжению Вашей эл. сети.
- Никогда не пользуйтесь прибором в непосредственной близости ванны, душа или бассейна.
- Ни в коем случае не следует пользоваться аксессуарами, которые не поставляются вместе с этим прибором или не предназначены для этого изделия.
- Не ставьте прибор на подоконник.
- Убедитесь в том, что сетевой провод и вилка сетевого провода не могут во время пользования прибором попасть в контакт с водой или с влажностью.
- Прибор ставьте обязательно на ровную, сухую поверхность.
- Внутри прибора не лейте воду или другие жидкости. Не погружайте корпус прибора в воду или под струю воды.
- Необходимо всегда отключать устройство от сети электропитания, если он оставлен без присмотра, и перед сборкой, разборкой или чисткой.
- Этот электроприбор предназначен исключительно для домашнего применения и сконструирован для приготовления обычного количества продуктов.
- Прибором не пользуйтесь в промышленной среде или вне помещения!
- Не кладите прибор на электрическую или газовую плиту, или непосредственно в их близости. Прибор не помещайте вблизи открытого огня, приборов или оснащений, являющимися источниками тепла.
- Не пользуйтесь поврежденным прибором, прибором с поврежденным сетевым проводом, или поврежденной вилкой сетевого провода.
- При повреждении шнура питания его замену во избежание опасности должны производить изготовитель, сервисная служба или подобный квалифицированный персонал.
- Ни в коем случае не проводите ремонт прибора сами. Не проводите на приборе какие либо изменения, так как это может привести к получению травмы от удара эл. током! Любое вмешательство в конструкцию прибора во время действия срока гарантии может привести к риску потери потребителем права на гарантийный ремонт.
- Не кладите сетевой провод прибора в близости горячих поверхностей, или возле острых предметов. Не кладите тяжелые предметы на сетевой провод. Провод расположите так, чтобы на него невозможно было наступить или зацепиться ногой. Следите за тем, чтобы сетевой провод не висел через край стола или не прикасался к горячей поверхности.
- Не отсоединяйте прибор от сетевой розетки выдергиванием за сетевой провод, так как это может привести к повреждению сетевого провода/сетевой розетки. Провод от розетки следует отсоединять осторожно за вилку сетевого провода.
- Не пользуйтесь прибором в других целях, для которых он не предназначен.
- Неправильное использование прибора является источником потенциальных травм.
- Не используйте принадлежности, не входящие в комплект поставки.
- Не оставляйте включенный прибор без присмотра.
- Устройство предназначено для обработки только продуктов питания! Не используйте его в иных целях.
- Не касайтесь ложками, лопатками движущихся частей прибора во время эксплуатации, это может привести к поломке. Следите за тем, чтобы в процессе использования прибора в ёмкость не попадали ножи, ложки, вилки и другие кухонные принадлежности.

- Не закрывайте вентиляционное отверстие на корпусе прибора, это может привести к перегреву мотора.
- Во избежание травм, держите на безопасном расстоянии пальцы рук, волосы, одежду от движущихся частей миксера.
- Не используйте миксер для взбивания и перемешивания густых и твердых продуктов, таких как замороженное масло и тесто. Во избежание перегрузки и выхода из строя деталей прибора, такие продукты необходимо подогреть до размягчения.
- Не оставляйте прибор во время работы без присмотра.
- Отключайте прибор от сети перед сменой принадлежностей или насадок.
- Постоянно следите, чтобы все насадки были тщательно очищены.

- НЕ погружайте прибор в воду и не мойте в посудомоечной машине.
- Данный прибор не рассчитан на продолжительную непрерывную работу, поэтому во избежание перегрева после каждых 5 минут непрерывной работы, делайте перерыв на 10 минут, давая возможность остыть мотору.
- Время непрерывной работы прибора с тестомесильными крюками 1-2 минуты в зависимости от густоты смеси. Во избежание перегрева делайте перерыв на 5 минут.
- Никогда не извлекайте насадки во время работы прибора, дождитесь полной остановки прибора.
- Применение аксессуаров и насадок, не входящих в комплект поставки прибора лишает Вас права на гарантийное обслуживание.
- Не ставьте прибор и его принадлежности в морозильник, в духовую или микроволновую печь во избежание повреждения.

### ПЕРВОЕ ВКЛЮЧЕНИЕ

После транспортировки или хранения устройства при пониженной температуре необходимо выдержать устройство при комнатной температуре не менее двух часов. Удалите упаковочный материал со всех частей устройства.

Очистите все съемные части, аксессуары и части прибора, которые будут находиться в контакте с продуктами согласно пункту ОЧИСТКА И УХОД.

### ЭКСПЛУАТАЦИЯ

После того, как прибор распакован, убедитесь в том, что он и все его сборочные единицы не повреждены.

**Внимание!** При установке венчиков и насадок для перемешивания теста: венчик или насадка с ограничителем устанавливаются в гнездо с большим диаметром, венчик или насадка без ограничителя – в гнездо с меньшим диаметром. В случае отсутствия ограничителей (или их наличия) на обеих парных насадках, место их установки не имеет значения.

1. Полностью размотайте сетевой шнур.
2. Установите насадки в зависимости от вида работы. Для взбивания яиц и кремов используйте венчики. Для перемешивания теста используйте крюки. Нажмите на насадку так, чтобы она

зафиксировалась. Убедитесь, что насадки надежно зафиксированы.

**Внимание!** Используйте только венчики и тестомесильные крюки, входящие в комплект данного прибора. Устанавливать можно только насадки одного типа, никогда не используйте венчик и тестомесильный крюк одновременно.

3. Убедитесь, что выключатель/переключатель скоростей находится в положении «0». Вставьте вилку в розетку.

4. Загрузите продукты питания в подходящую емкость. Взбиваемая масса не должна быть выше рабочей части насадок.

5. Погрузите насадки в емкость и включите прибор. Во избежание разбрызгивания продуктов, включите прибор на низкую скорость, а затем постепенно увеличивайте ее с помощью переключателя.

6. Установите переключатель скоростей на «0» после окончания работы и отключите прибор от сети. При отключении, держитесь за штепсельную вилку, не отключайте прибор, держа его за сетевой провод.

7. Отсоедините насадки, нажав кнопку извлечения насадок

Используйте венчики для приготовления соусов, взбитых сливок, картофельного пюре, майонеза, кремов, легкого не дрожжевого теста. Тестомесильные насадки предназначены для перемешивания густых масс, например, сдобного песочного, дрожжевого и картофельного теста, а

также для перемешивания мясного фарша, паст или теста для хлеба.

**Внимание!** НЕ закрывайте вентиляционное отверстие на корпусе прибора во время работы, это может привести к перегреву мотора.

**Внимание!** При отключении электроэнергии прибор остается включенным.

**Внимание!** Не превышайте время непрерывной работы устройства. Если устройство перегрелось, дайте ему остыть в течение 20-30 минут.

---

## ОЧИСТКА И УХОД

Перед очисткой прибор обязательно выключите и отсоедините от розетки электрической сети. Обязательно проводите очистку после каждого использования.

Перед первым использованием тщательно промойте части прибора, которые будут находиться в контакте с продуктами.

**Внимание!** ЗАПРЕЩАЕТСЯ помещать корпус прибора под струю воды, погружать его в воду

или мыть его в посудомоечной машине, а также использовать для очистки прибора любые химически агрессивные, абразивные или другие вещества, не рекомендованные для применения с предметами, контактирующими с пищей.

Корпус прибора протирайте влажной тканью.

Дайте всему прибору просохнуть.

---

## ТЕХНИЧЕСКИЕ ХАРАКТЕРИСТИКИ

Напряжение: 220 – 240 В

Частота: ~50 Гц

Номинальная мощность: 150 Вт

Максимальная мощность: 200 Вт

Время непрерывной работы: не более 5 мин

---

## ТРАНСПОРТИРОВАНИЕ И ХРАНЕНИЕ

Устройство рекомендуется транспортировать упакованным в тару закрытым транспортом любого вида, обеспечивающим сохранность устройства, в соответствии с правилами перевозок грузов, действующими на данном виде транспорта.

При транспортировке должна быть исключена возможность перемещения изделия внутри транспортных средств. Не допускается попадание воды на упаковку и/или изделие.

Перед хранением устройства обязательно произведите его очистку и дайте ему полностью высохнуть. Хранить прибор следует в сухом закрытом помещении, в недоступном для детей месте, с температурой воздуха от +10°C до +40°C, вдали от отопительных устройств, исключив попадание прямых солнечных лучей и влаги.

## ДИАГНОСТИКА НЕИСПРАВНОСТЕЙ

| Неисправность                  | Возможная причина                                      | Способ устранения   |
|--------------------------------|--|---|
| Прибор не включается           | Вилка шнура питания не вставлена в розетку электросети | Вставьте вилку в розетку электросети                        |
|                                | В розетке электросети отсутствует напряжение           | Подключите устройство к исправной розетке                   |
| Во время работы появился запах | Некоторые части устройства покрыты защитной смазкой    | После нескольких включений запах исчезнет                   |
| Устройство перегрелось         | Время непрерывной работы превышено                     | Сократите время работы в соответствии с данным руководством |

## УТИЛИЗАЦИЯ



Если товар имеет символ с зачеркнутым мусорным ящиком на колесах, это означает, что товар соответствует Европейской директиве 2012/19/EU.

Ознакомьтесь с местной системой раздельного сбора электрических и электронных товаров. Соблюдайте местные правила.

Утилизируйте старые устройства отдельно от бытовых отходов. Правильная утилизация вашего товара позволит предотвратить возможные отрицательные последствия для окружающей среды и человеческого здоровья.

## ГАРАНТИЙНЫЕ ОБЯЗАТЕЛЬСТВА

Гарантийный срок эксплуатации изделия составляет 12 месяцев со дня продажи конечному покупателю.

Производитель: Skipfire Limited, Romanou, 2, Tlais Tower, 6th floor, office 601, P.C.1070, Nicosia, Сургус, на заводе-производителе в Китае для компании NORMANN (Швеция)

Адрес завода: Гуандонг Кеджилин Электрикал Аплианкес Ко, Лтд, Сикст экросс Роад Ист, Ронбиан Индастриал Парк, Ронгуи Шундэ, Гуандонг, Китай.

Импортер в Беларуси: ООО «ТД Комплект», Республика Беларусь, 220103, г. Минск, ул. Кнорина 50, к. 302А, Тел.: 375 17 290 90 90.

Импортер в России: ООО «Садовая техника и инструменты», Российская Федерация, 105066, г. Москва, Токмаков пер., дом № 16, строение 2, этаж 3, помещение II, комната 4.

Телефон для обращений потребителей в Республике Казахстан: +7 778 8540843

Срок службы изделия – 3 года при его правильной эксплуатации.

Дата изготовления указана на приборе.

По истечении срока службы необходимо произвести техническое обслуживание

квалифицированными специалистами в сервисной службе за счет владельца, с удалением продуктов износа и пыли.

Использование изделия по истечении срока службы допускается только в случае его соответствия требованиям безопасности данного руководства.

В случае если изделие не соответствует требованиям безопасности, его необходимо утилизировать.

Изделие не относится к обычным бытовым отходам. В случае утилизации необходимо доставить его к месту приема соответствующих отходов.

Дефекты сборки изделия, допущенные по вине изготовителя, устраняются бесплатно после проведения сервисным центром диагностики изделия.

**Адреса сервисных центров в Республике Беларусь:**

| Название организации  | Населенный пункт | Адрес                               | Телефон   |
|---|------------------|-------------------------------------|---|
| ООО "Ремонт инструмента"  | г. Минск         | ул. Машиностроителей, 29а           | (017) 290 90 90, (029) 325 85 38, (029) 855 90 90 |
| ООО "Ремонт инструмента"  | г. Брест         | ул. Краснознаменная, 8              | (029) 820 07 06, (029) 168 20 72                  |
| ООО "Ремонт инструмента"  | г. Витебск       | ул. Двинская, 31                    | (0212) 65 73 24, (029) 168 40 14                  |
| ООО "Ремонт инструмента"  | г. Гродно        | ул. Господарчая, 23А (Горького, 95) | (029) 169 94 02, (0152) 43 63 68                  |
| ООО "Ремонт инструмента"  | г. Гомель        | ул. Карбышева, 9                    | (044) 492 51 63, (025) 743 35 19                  |
| ООО "Ремонт инструмента"  | г. Могилев       | ул. Вишневецкого, 8а                | (0222) 285 285, (029) 170 33 94                   |
| Актуальный список и схемы проезда: <a href="http://www.remont.tools.by">www.remont.tools.by</a> |                  |                                     |   |

**Адреса сервисных центров в Российской Федерации:**

| Название организации  | Населенный пункт                             | Адрес   | Телефон                              |
|---|--|---|--------------------------------------|
| ИП Полежаева Е.В.   | Астрахань                                    | ул. 5-я Линейная, 30                              | 8 (8512) 59-97-00                    |
| ООО "Электротехцентр"   | Брянск                                       | пер. Металлистов д. 4 А                           | 8 (4832) 57-18-76                    |
| ООО "Стэки"   | Казань                                       | пр. Ямашева, 51(за ТЦ «7Я»)                       | 8 (843) 200-95-72                    |
| ООО "ЗВОХ"  | Калуга                                       | ул. Дзержинского, д. 58, 2                        | 8 (4842) 57-58-46                    |
| ИП Гусев И.С.   | Киров  | Калужская обл. г.Киров пер. Базарный д.2          | 8 (48456) 5-49-87                    |
| Славянский дом  | Клинцы                                       | ул. Займищенская, дом № 15А                       | 8 (483) 364-16-81                    |
| ООО "Деком"   | Курск  | ул Ленина, 12                                     | 8 (4712) 51-20 10                    |
| ГК Энтузиаст  | Москва                                       | ул. 1-я Энтузиастов, 12                           | 8 (495) 783-02-02                    |
| Славянский дом  | Новозыбков                                   | ул. Коммунистическая, дом № 8                     | 8 (483) 364-16-81                    |
| Лесоторговая база   | Орел   | ул. Городская, дом № 98                           | 8 (4862) 71-48-03                    |
| ООО "Евро Сервис"   | Санкт-Петербург                              | г. Красное село пр. Ленина, 75 (вход со двора)    | 8 (812) 214-18-74                    |
| ООО "ЭДС"   | Санкт-Петербург                              | ул. Черняховского, 15                             | 8 (812) 572-30-20                    |
| Славянский дом  | Унеча  | ул. Залинейная, дом № 1                           | 8 (483) 512-49-33                    |
| ИП Новиков В.В.   | Калуга                                       | ул. Салтыкова-Щедрина, д.91                       | 8 (4842) 57-57-02                    |
| ИП Туркина И.А.   | Ногинск                                      | ул. Рабочая, д. 42                                | 8 (916) 627-73-48                    |
| ООО Сервис 68   | Тамбов                                       | ул. Пионерская, д.22                              | 8 (4752) 42-22-68                    |
| ИП Анисимов И.В.  | Нерехта                                      | Костромская обл. г. Нерехта ул. Орджоникидзе д.12 | 8 (49431) 7-53-63                    |
| ООО Новый свет  | Чебоксары                                    | Марпосадское шоссе 9                              | 8 (8352) 38-02-22                    |
| ИП Каблицкий  | Тверь  | ул. Дарвина д.10                                  | 8 (904) 026-95-30                    |
| ООО Стройторг Поволжье  | Саратов                                      | ул. 4-я Окольная д.15А                            | 8 (8452) 46-97-11                    |
| ГК "СервисИнструмент"   | Московская обл. Ступинский р-он, пгт Михнево | ул. Астафьевская ,49                              | 8 (985) 898-34-01                    |
| ИП Проворов О.В.  | Кострома                                     | ул. Магистральная д.37                            | 8 (4942) 53-12-03                    |
| ИП Соболев Г.Ю.   | Липецк                                       | ул. Мичурина д.46                                 | 8 (4742) 40-10-72, 8 (952) 598-08-24 |
| ИП Загоруйко Е.В.   | Пенза  | ул. Перспективная д.1                             | 8 (8412) 205-540                     |
| Актуальный список и схемы проезда: <a href="http://www.stiooo.ru/services">www.stiooo.ru/services</a> |  |   |                                      |

## CERTIFICATE OF GUARANTEE / ГАРАНТИЙНАЯ КАРТА

### УСЛОВИЯ ГАРАНТИЙНОГО ОБСЛУЖИВАНИЯ

При покупке изделия требуйте его проверки в Вашем присутствии и заполнения гарантийного талона (штамп торгующей организации, дата продажи и подпись продавца).

Без предоставления гарантийного талона или при его неправильном заполнении претензии по качеству не принимаются, и гарантийный ремонт не производится.

Гарантийный талон следует предъявлять при любом обращении в сервисный центр в течение всего срока гарантии. Изделие принимается на сервисное обслуживание только полностью комплектным. Гарантийный срок исчисляется с момента продажи покупателю. Просим Вас также сохранять документы, подтверждающие дату покупки изделия (товарный или кассовый чек).

Условием бесплатного гарантийного обслуживания Вашего изделия является его правильная эксплуатация, не выходящая за рамки личных бытовых нужд, в соответствии с требованиями инструкции по эксплуатации изделия, отсутствие механических повреждений и последствий небрежного обращения с изделием.

Гарантия распространяется на все производственные и конструктивные дефекты, кроме случаев, описанных ниже, выявленные в течение гарантийного срока. В этот период дефектные детали, кроме указанных в разделе «Гарантия не распространяется», подлежат бесплатной замене либо ремонту в гарантийном сервисном центре.

Изделие в сервисный центр должно быть предоставлено в чистом виде.

### ГАРАНТИЙНЫЕ ОБЯЗАТЕЛЬСТВА МОГУТ БЫТЬ ЧАСТИЧНО ИЛИ ПОЛНОСТЬЮ ОТОЗВАНЫ В СЛЕДУЮЩИХ СЛУЧАЯХ:

1. Неисправности, вызванные форс-мажорными обстоятельствами.
2. Неисправности, вызванные использованием изделия в целях, выходящих за рамки личных бытовых нужд (т.е. в промышленных или коммерческих целях).
3. Дефекты, вызванные перегрузкой, неправильной эксплуатацией, проникновением жидкостей, пыли, попаданием посторонних предметов внутрь изделия.
4. Изделия, подвергавшиеся ремонту вне уполномоченных сервисных центров или гарантийных мастерских.
5. Повреждения, явившиеся следствием внесения изменений в конструкцию изделия самим пользователем или неквалифицированной заменой его комплектующих.
6. Нарушение требований руководства по эксплуатации.
7. Неправильная установка напряжения питающей сети (если это требуется).
8. Внесение технических изменений.
9. Механические повреждения, в том числе вследствие небрежного обращения, неправильной транспортировки и хранения, падения изделия.
10. Повреждения по вине домашних животных и грызунов.
11. В гарантийном талоне отсутствует штамп торгующей организации, дата продажи, данные покупателя, серийный номер.
12. Заводской номер на изделии уничтожен или нечитаем.

### ГАРАНТИЯ НЕ РАСПРОСТРАНЯЕТСЯ НА РАСХОДНЫЕ МАТЕРИАЛЫ И АКСЕССУАРЫ\*

\*пульты, фильтры, ножи, сетки, мешки, насадки, щетки, шланги

**Product / Изделие:**

Миксер

**Model / Модель:**

AMX-472

**Serial / Серийный номер:**

**Date of buying / Дата продажи:**

D D M M Y Y Y Y

**Seller / Продавец:**

Stamp / Штамп

Signature / Подпись

**Buyer/Покупатель:**

Name / Ф.И.О.

**Изделие получил новым, рабочим,  
с условиями гарантии обязуюсь ознакомиться!**

Signature / Подпись

# NORMANN

