

**REXANT**

# ТЕПЛЫЙ ПОЛ

КАБЕЛЬНЫЙ SLIM / STANDARD



**ПАСПОРТ И РУКОВОДСТВО  
ПОЛЬЗОВАТЕЛЯ**

# СОДЕРЖАНИЕ

Описание и назначение.....	3
Комплектация.....	3
Характеристики.....	3
Устройство системы.....	5
Правила безопасности.....	6
Подготовка к монтажу.....	7
Монтаж.....	9
Первое включение системы.....	11
Правила эксплуатации.....	11
План помещения.....	12
Хранение, транспортировка, утилизация.....	13
Гарантийные обязательства.....	13
Гарантийный талон.....	15

## УВАЖАЕМЫЙ ПОКУПАТЕЛЬ!

Благодарим вас за оказанное доверие бренду REXANT.

Будьте уверены, вы сделали правильный выбор, так как вся продукция REXANT отвечает последним технологическим решениям и соответствует современным стандартам качества. При правильном монтаже и эксплуатации, кабельный пол REXANT прослужит вам много лет.

## ВНИМАНИЕ!

Перед началом монтажа внимательно ознакомьтесь с руководством пользователя! Соблюдение правил монтажа, транспортировки, хранения и эксплуатации гарантирует безотказную и эффективную работу системы обогрева в течение всего срока службы. Монтаж теплого пола и подключение терморегулятора должен производить квалифицированный специалист.

## ОПИСАНИЕ И НАЗНАЧЕНИЕ

**Кабельные теплые полы REXANT** – это греющий кабель, который крепится на металлическую монтажную ленту с определенным шагом. В основе нагревательного элемента используется двухжильный экранированный греющий кабель, который выполнен из высококачественных материалов, устойчивых к перегреву и разрывам.

**Кабельный теплый пол серии SLIM** – более тонкий кабель диаметром 3,8 мм, благодаря чему может укладываться в слой плиточного клея без стяжки. Мощность кабеля составляет 12 Вт/м.

**Кабельный пол серии STANDARD** – более толстый кабель, имеющий овальную форму 4x7 мм, укладывается в стяжку. Мощность кабеля составляет 15 Вт/м.

### ПРИМЕНЕНИЕ

Под керамическую плитку, камень и аналоги. Предназначены для установки под финишное напольное покрытие в стяжку либо слой плиточного клея.

### Идеальное решение для нестандартных помещений

Благодаря тому, что кабель легко гнется, его используют для установки в самых труднодоступных местах. Такое решение часто используется для обустройства нагревательной системы в помещениях с нестандартными параметрами и формами.

## КОМПЛЕКТАЦИЯ

- Греющий кабель – 1 шт.
- Монтажная лента – 1 шт.
- Монтажная трубка – 1 шт.
- Руководство пользователя – 1 шт.

## ХАРАКТЕРИСТИКИ

Напряжение сети: 220-230 В

Минимальная температура монтажа: +5 °С

Минимальный радиус однократного изгиба:

Для кабеля SLIM (12 Вт/м) – 30 мм

Для кабеля STANDARD (15 Вт/м) – 40 мм

Способ соединения: двухжильный

Класс защиты от поражения электрическим током: II

Механический класс: M1

Степень защиты: IP67

## КАБЕЛЬНЫЙ ТЕПЛЫЙ ПОЛ СЕРИИ SLIM 12 Вт/м

Артикул	Длина, м	Мощность, Вт *	Площадь обогрева, м <sup>2</sup>	Сопротивление секции кабеля, Ом ( $\pm 5\%$ )
51-0501-3	15	180	1,0-1,5	254-271
51-0502-3	22,5	270	1,5-2,5	165-181
51-0503-3	30	360	2-3	123-135
51-0504-3	45	540	3,5-4,5	83,4-90
51-0505-3	60	720	4,5-6	63,7-69
51-0506-3	84	1000	6-8,5	39,5-42,75
51-0507-3	130	1560	9-12,5	28,6-31,2
51-0508-3	160	1920	12-17	23,4-25,3
51-0509-3	190	2280	14-19	19,75-21,4

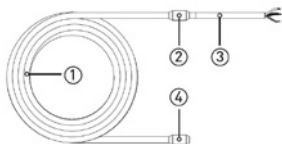
## КАБЕЛЬНЫЙ ПОЛ СЕРИИ STANDARD 15 Вт/м

Артикул	Длина, м	Мощность, Вт *	Площадь обогрева, м <sup>2</sup>	Сопротивление секции кабеля, Ом ( $\pm 5\%$ )
51-0512-3	10	150	0,9-1,2	322
51-0513-3	20	300	1,3-2,6	161
51-0514-3	30	450	2,7-3,8	107
51-0515-3	40	600	3,7-5	80,7
51-0516-3	50	750	4,7-6,3	64,5
51-0517-3	60	900	5,6-7,5	53,8
51-0518-3	80	1200	7,5-10	40,3
51-0519-3	100	1500	9,4-12,5	32,3
51-0520-3	120	1800	11,2-15	26,9
51-0521-3	140	2100	13-17,5	23
51-0522-3	160	2400	15-20	20,17
51-0523-3	180	2700	17-22,5	17,93

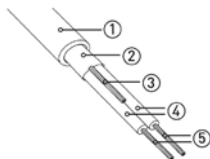
\* Допустимое отклонение от номинала +5/-10%

# УСТРОЙСТВО СИСТЕМЫ

## ГРЕЮЩИЙ КАБЕЛЬ



1. Греющий кабель
2. Соединительная муфта
3. Установочный провод
4. Концевая муфта



1. Оболочка
2. Экранирующая оплетка
3. Дренажная жила
4. Изоляция
5. Нагревательные жилы



## МОНТАЖНАЯ ЛЕНТА

Предназначена для фиксации греющего кабеля на поверхности пола. Отрезки ленты крепятся к черновому полу. Монтажная лента позволяет выдерживать одинаковый шаг раскладки кабеля.



## МОНТАЖНАЯ ТРУБКА

Предназначена для установки и защиты датчика температуры пола. Монтажная трубка устанавливается в полу, возле стены, на которой расположен терморегулятор.

## ПРИМЕЧАНИЕ!

- Греющий кабель, который используется для основного обогрева, должен занимать не менее 70% от общей площади помещения. Высота потолков должна быть не более 4 м.
- Не используйте один кабель для обогрева двух помещений.
- Для комфортного обогрева пола удельная теплоотдача кабеля должна составлять 120-160 Вт/м<sup>2</sup>, для основного обогрева помещения – 180-220 Вт/м<sup>2</sup>.

## **ПРАВИЛА БЕЗОПАСНОСТИ**

### **ВАЖНО!**

**Соблюдение следующих правил гарантирует безопасную и эффективную работу системы обогрева в течение всего срока службы:**

- Запрещается вносить изменения в конструкцию теплого пола или терморегулятора.
- Запрещается включать в электрическую сеть теплый пол, свернутый в бухту.
- Запрещается включать теплый пол в электрическую сеть, напряжение которой выходит за пределы допустимого диапазона (220-230 В переменного тока).
- Все работы с теплым полом и терморегулятором производите при отключенном питании.
- Монтаж системы теплого пола и подключение терморегулятора должен производить квалифицированный специалист.
- При монтаже избегайте воздействия на кабель масла, смазки и других подобных веществ.
- Для предотвращения механического повреждения греющего кабеля монтаж следует осуществлять в обуви с мягкой подошвой, либо укрывать поверхность листами фанеры или другими материалами, препятствующими механическому воздействию на кабель.
- Запрещается эксплуатация теплого пола без цементной стяжки, греющий кабель не предназначен для открытой установки.
- Запрещается включать теплые полы после заливки раствором до его полного высыхания.
- Система теплый пол не предназначена для использования людьми (включая детей), у которых есть физические, нервные или психические отклонения, или недостаток опыта и знаний, за исключением случаев, когда за такими лицами осуществляется надзор или проводится их инструктирование относительно использования данной системы лицом, отвечающим за их безопасность.
- Запрещается эксплуатация теплого пола с механическими повреждениями изоляции. Для устранения таких повреждений обратитесь к изготовителю или специализированной сервисной службе.
- Греющий кабель должен быть внесен в любую электротехническую документацию, разрабатываемую после прокладки, а также в план помещения (п. 8 данного руководства).
- При нарушении какого-либо из перечисленных требований изготовитель снимает с себя гарантийные обязательства.

## ПОДГОТОВКА К МОНТАЖУ

### ВАЖНО!

- Не допускается использовать одну нагревательную секцию для обогрева нескольких помещений или помещения с несколькими видами напольных покрытий.
- Подключайте греющий кабель к сети только через терморегулятор (в комплект не входит), это поможет избежать перегрева и выхода из строя.

### УБЕДИТЕСЬ, ЧТО ЭЛЕКТРОПРОВОДКА ВЫДЕРЖИТ ПОДКЛЮЧЕНИЕ ТЕПЛОГО ПОЛА

Для этого суммируйте мощности всех приборов, подключаемых к сети. Параметры стандартных электропроводок согласно ПУЭ (Правила устройства электроустановок) приведены в таблице.

Материал проводника	Сечение	Ток нагрузки (макс.)	Суммарная мощность нагрузки (макс.)
Медь	2x1,0 мм <sup>2</sup>	16 А	3,5 кВт
	2x1,5 мм <sup>2</sup>	19 А	4,1 кВт
	2x2,5 мм <sup>2</sup>	27 А	5,9 кВт
Алюминий	2x2,5 мм <sup>2</sup>	20 А	4,4 кВт
	2x4,0 мм <sup>2</sup>	28 А	6,1 кВт

### ПРОВЕРЬТЕ ДОПУСТИМЫЙ ТОК ПРЕДОХРАНИТЕЛЬНЫХ УСТРОЙСТВ (АВТОМАТОВ)

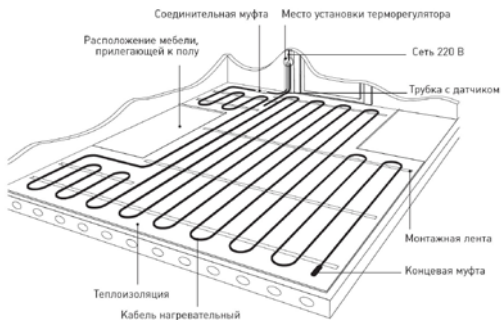
Для этого суммируйте мощности всех приборов, подключаемых к сети. Параметры стандартных электропроводок согласно ПУЭ (Правила устройства электроустановок) приведены в таблице.

### ВАЖНО!

- Теплые полы мощностью выше 2 кВт подключаются через специальный провод и отдельный автомат.
- Подключайте теплый пол только через УЗО (Устройство защитного отключения), номинальный ток срабатывания которого не превышает 30 мА.

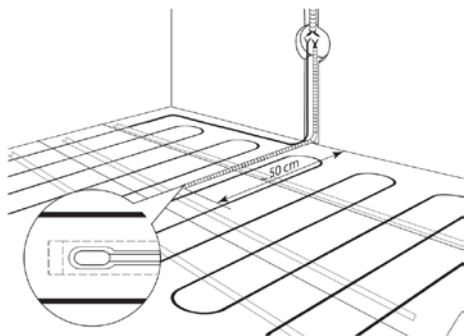
## СДЕЛАЙТЕ ПЛАН РАСКЛАДКИ ТЕПЛОГО ПОЛА

- Определите «чистую» обогреваемую площадь, отступив от стен и мебели по 5 см.
- Рассчитайте шаг укладки кабеля:  
**Шаг укладки (см) = (100×S) / L**, где S – обогреваемая площадь, L – длина нагревательной секции.
- Чтобы избежать неравномерности нагрева пола, шаг укладки рекомендуется устанавливать не более 15 см.
- Определите место установки терморегулятора. Не устанавливайте терморегулятор в помещениях с высокой влажностью. Стандартная высота установки – 0,8 м от уровня напольного покрытия. Выберите месторасположение терморегулятора с учетом того, чтобы обеспечить к нему легкий доступ для изменения уровня температуры или настройки.
- Начертите схему раскладки греющего кабеля (п. 8 руководства), отметьте место установки терморегулятора, датчика температуры пола, соединительной и концевой муфт. Установочный провод кабеля подводится к терморегулятору. Соединительная и концевая муфты кабеля размещаются в полу. Расположите кабель на расстоянии не менее 10 см от других нагревательных приборов.



Датчик температуры пола устанавливается в монтажной трубке, в полу, на расстоянии 50-60 см от стены, на которой расположен терморегулятор. Для точного измерения температуры, разместите трубку с датчиком на равном расстоянии между витками кабеля.





## ПОДГОТОВЬТЕ ОСНОВАНИЕ ПОЛА

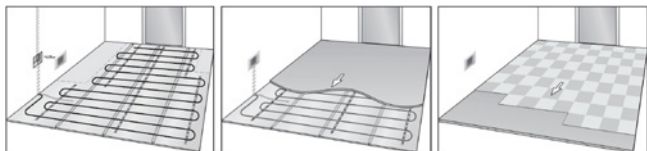
Поверхность, на которую устанавливается теплый пол, нужно предварительно выровнять, очистить и загрунтовать. Планируйте схему раскладки таким образом, чтобы кабель не пересекал деформационные швы, если они присутствуют на обогреваемой поверхности.

При установке секции на деревянном полу: надежно закрепите доски пола, накройте водостойкой фанерой толщиной 18 мм и прикрепите винтами, чтобы обеспечить надежное устойчивое основание. Укладка фанеры на балках или лагах не рекомендуется, т. к. не обеспечит механической прочности. Важно обеспечить прочное основание, чтобы предотвратить возникновение трещин в слое раствора или клеевой смеси, острые края которых могут повредить греющий кабель.

## МОНТАЖ

### ВАЖНО!

Работы по установке и подключению теплого пола проводите только при отключенном электропитании.



1. Подготовьте в стене место для установки терморегулятора.
2. Прощтробите в стене канавки для электропроводки, установочных проводов греющего кабеля и монтажной трубки.

3. Уложите теплоизоляцию.

При монтаже теплого пола в помещениях с недостаточной теплоизоляцией (цокольный этаж, бетонный пол на грунте, балкон, лоджия), рекомендуется уложить слой твердого теплоизолятора (пенополистирол, жесткий пенопласт) толщиной 2-5 сантиметров. При монтаже в многоэтажном здании теплоизолирующий слой позволит уменьшить расходы на эксплуатацию, но обязательным не является.

Поверх теплоизолирующего материала укладывается бетонная стяжка, толщиной около 1 см, для предотвращения контакта нагревательного кабеля с теплоизолятором, что может привести к перегреву и выходу кабеля из строя.

4. Установите датчик температуры:

1) Поместите датчик в монтажную трубку таким образом, чтобы он располагался вблизи конца трубки.

2) Конец трубки плотно закройте заглушкой.

3) Расположите монтажную трубку с датчиком согласно плану (п. 8 руководства). Открытый конец трубки с установочными проводами разместите у терморегулятора или распаячной коробки. Распаячная коробка используется при подключении к одному терморегулятору нескольких кабелей.

4) Закрепите монтажную трубку в полу цементно-песчаным раствором. Размещайте датчик на равном расстоянии между витками кабеля. Радиус изгиба трубки должен быть не менее 5 см. Расстояние от стены: 50-60 см.

5) Убедитесь, что датчик свободно перемещается внутри трубки. Для этого извлеките установочный провод датчика на 5-10 см и вставьте обратно.

5. Закрепите монтажную ленту.

6. Уложите кабель с постоянным шагом, фиксируя зажимами монтажной ленты.

**ВАЖНО!**

**Категорически запрещается укорачивать греющую часть нагревательной секции!**

7. При использовании цементно-песчаной смеси, после раскладки кабеля, сделайте в теплоизоляции вырезы размером 5-8×15-20 см (в зависимости от шага укладки) для сцепления стяжки с основанием. Располагайте вырезы в шахматном порядке между витками греющего кабеля. Для наливных полов вырезы в теплоизоляции не требуются.

8. Измерьте сопротивление кабеля и датчика, сверьте с данными в руководстве пользователя и зафиксируйте в п. 8 руководства.

9. Установите и подключите терморегулятор согласно инструкции на него.

10. Проверьте работоспособность системы:

1) Проверьте правильность подключения к терморегулятору: установочных проводов греющего кабеля, датчика, проводов питания – согласно инструкции на терморегулятор.

2) Включите электропитание.

- 3) Включите терморегулятор.
- 4) Убедитесь, что кабель нагревается (не более 1-2 минут).
- 5) Выключите терморегулятор.
- 6) Отключите электропитание.
11. Уложите цементно-песчаную стяжку.

Для приготовления раствора следуйте инструкции, прилагаемой к смеси.

Толщина цементно-песчаной стяжки, укладываемой поверх кабеля, составляет: для комфортного обогрева 3-5 см; для основного обогрева – не менее 5 см. Для укрепления стяжки рекомендуется использовать полимерные армирующие сетки.

12. Уложите декоративное покрытие.

13. Измерьте сопротивление кабеля и датчика, и зафиксируйте в п. 8 руководства.

## **ПЕРВОЕ ВКЛЮЧЕНИЕ СИСТЕМЫ**

### **ВАЖНО!**

• **Включать теплый пол можно только после полного затвердевания цементно-песчаной стяжки, чтобы избежать появления в ней трещин. Уточните данный параметр в технических характеристиках на упаковке сухой смеси.**

• **При первом включении либо длительном простое на достижение указанной температуры потребуется от 6 до 48 часов, в зависимости от параметров помещения (в том числе теплопотерь).**

Включите терморегулятор и задайте на нем желаемый уровень обогрева, используя инструкцию на терморегулятор. Теперь теплый пол работает в установленном режиме, заданная температура поддерживается автоматически.

## **ПРАВИЛА ЭКСПЛУАТАЦИИ**

1. Перед началом работ по диагностике и ремонту терморегулятора или нагревательного кабеля, не забывайте о необходимости отключения электропитания.
2. На полу, под которым установлена система обогрева, не должны располагаться любые другие покрытия и предметы, препятствующие теплоотдаче, во избежание перегрева кабеля.
3. Поверхность пола с установленным обогревом не должна подвергаться механическим воздействиям, способным привести к повреждению нагревательного кабеля и датчика температуры.
4. При обнаружении неисправности или сбоя в работе терморегулятора, немедленно обратитесь в гарантийную службу либо к уполномоченному представителю.
5. При длительном отсутствии в помещении рекомендуется отключить систему от сети.

## ПЛАН ПОМЕЩЕНИЯ

Шаг укладки кабеля \_\_\_\_\_ мм      Площадь укладки \_\_\_\_\_ м<sup>2</sup>

Данные сопротивления после раскладки теплого пола перед заливкой:

Сопротивление кабеля \_\_\_\_\_ Ом      Сопротивление датчика \_\_\_\_\_ Ом

Данные сопротивления после окончательного монтажа теплого пола:

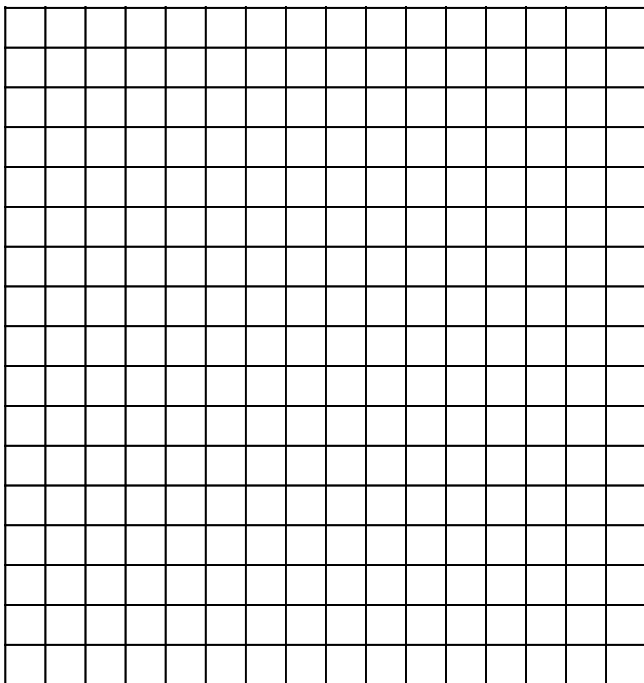
Сопротивление кабеля \_\_\_\_\_ Ом      Сопротивление датчика \_\_\_\_\_ Ом

ФИО монтажника \_\_\_\_\_

Подпись монтажника \_\_\_\_\_

Организация, телефон \_\_\_\_\_

Дата монтажа \_\_\_\_\_



### Условные обозначения:



## ХРАНЕНИЕ, ТРАНСПОРТИРОВКА, УТИЛИЗАЦИЯ

Хранение осуществлять в упаковке производителя в помещениях с естественной вентиляцией при температуре  $-20...+50^{\circ}\text{C}$ .

Транспортировка допускается в упаковке изготовителя, любым видом крытого транспорта, который обеспечивает защиту товара от механических повреждений, загрязнений и попадания влаги.

Утилизация производится в соответствии с требованиями действующего законодательства РФ.

## ГАРАНТИЙНЫЕ ОБЯЗАТЕЛЬСТВА

Настоящая гарантия предоставляется изготовителем в дополнение к правам потребителя, установленным действующим законодательством Российской Федерации, и ни в коей мере не ограничивает их. Гарантийный срок службы нагревательного кабеля, уложенного в бетонной стяжке, составляет 25 лет. Если в течение гарантийного периода в изделии появляется дефект, вызванный несовершенством конструкции, технологии изготовления или применением некачественных материалов, производитель гарантирует выполнение бесплатного ремонта изделия или замены изделия без компенсации расходов, связанных с демонтажом. Гарантийный ремонт осуществляется производителем или лицом, им уполномоченным. Замененные части изделия являются собственностью производителя. Основанием для осуществления гарантии является наличие правильно заполненного талона и полностью заполненного плана укладки. План укладки нагревательного кабеля выполняется в масштабе на прилагаемой к руководству пользователя координатной сетке. На плане указываются места расположения термодатчика и муфты, и заносятся необходимые технические данные в приложенной форме. Обязательно указываются фамилия, имя, отчество специалиста, дата монтажа и роспись выполнившего монтаж, а также координаты организации, которую он представлял. Заполнение полей «сопротивление датчика», «сопротивление кабеля», «шаг укладки» является обязательным условием для осуществления гарантийного обслуживания системы. Гарантия не распространяется на

изделия с механическими повреждениями. Гарантия не распространяется на изделия, эксплуатируемые с нарушением требований данного руководства пользователя или содержащие элементы, не рекомендованные к применению и не реализованные продавцом, вне зависимости от причины дефекта. Ремонт изделий, гарантия на которые не распространяется, возможен за отдельную плату. Новые сроки гарантии на эти изделия устанавливаются продавцом в каждом случае отдельно.

Настоящая гарантия действительна при соблюдении следующих условий:

1. Изделие должно быть приобретено только на территории России, причем исключительно для личных бытовых нужд. Изделие должно использоваться в строгом соответствии с данным руководством пользователя, с соблюдением правил и требований по безопасности.

2. Настоящая гарантия не распространяется на дефекты изделия, возникшие в результате:

- Химического, механического или иного воздействия, попадания посторонних предметов внутрь изделия;
- Неправильной эксплуатации, заключающейся в использовании изделия не по его прямому назначению, а также установки и эксплуатации изделия с нарушением правил и требований техники безопасности;
- Износа деталей отделки, ламп, защитных экранов и иных деталей с ограниченным сроком использования;
- Ремонта изделия, произведенного лицами или фирмами, не являющимися авторизованными сервисными центрами.

3. Настоящая гарантия действительна при предъявлении оригинала настоящего талона, оригинала товарного чека, выданного продавцом, и изделия, в котором обнаружены дефекты.

4. Настоящая гарантия действительна только для изделий, используемых для личных бытовых нужд, и не распространяется на изделия, которые используются для коммерческих, промышленных или профессиональных целей.

Изготовитель: 000 «СДС», 123060, Россия, город Москва, улица Маршала Соколовского, дом 3, этаж 5 1 помещение комната 3.

Адрес места осуществления деятельности по изготовлению продукции: 141340, Московская область, Сергиево-Посадский район, деревня Константиново, улица Огородная, дом 30

Дату изготовления см. на упаковке и/или изделии.



## ГАРАНТИЙНЫЙ ТАЛОН № \_\_\_\_\_

**Гарантийный талон действителен только при наличии печати торгующей организации и даты заполнения**

Мощность, Вт \_\_\_\_\_

Длина, м \_\_\_\_\_

Сопротивление, Ом \_\_\_\_\_

Дата изготовления \_\_\_\_\_

Место печати

Торгующая организация \_\_\_\_\_

Дата продажи \_\_\_\_\_ Подпись продавца \_\_\_\_\_

Место печати

Фамилия И.О. покупателя \_\_\_\_\_

Телефон \_\_\_\_\_

С условиями гарантии согласен

Дата \_\_\_\_\_ Подпись покупателя \_\_\_\_\_

Установку системы выполнил

Фамилия И.О. монтажника \_\_\_\_\_

Компания \_\_\_\_\_

Телефон \_\_\_\_\_

Дата установки \_\_\_\_\_ Подпись монтажника \_\_\_\_\_

Место печати

Гарантийный срок службы нагревательного кабеля в стяжке составляет 25 лет.

**REXANT**

[www.rexant.su](http://www.rexant.su)