

**Серия 6, Встраиваемая
микроволновая печь, 60 x 38 см,
Нержавеющая сталь
BFL524MS0**



Принадлежности

1 x Вращающаяся подставка

- **Автопилот 7:** каждое блюдо будет приготовлено идеальным благодаря 7 предустановленным автоматическим программам.
- **Утапливаемые переключатели:** для лёгкой очистки
- **Электронное открывание двери:** удобное открывание двери просто с нажатия кнопки.
- **Интерьер из нержавеющей стали:** легкий для того чтобы очистить внутренние поверхности(без острых краёв).
- **LED дисплей:** легкий в использовании благодаря функции таймера.

Технические особенности

Тип микроволновой печи : Только микроволновый режим

Управление : электрический

Цвет фронтальной панели : нержавеющая сталь

Размеры прибора (мм) : 382 x 594 x 317 мм

Размеры рабочей камеры : 201.0 x 308.0 x 282.0 мм

Длина сетевого кабеля : 130 см

Вес нетто : 17,0 кг

Вес брутто : 18,8 кг

Сертификат соответствия : CE, Eurasian, Ukraine

Макс. мощность микроволновой печи : 800 Вт

Количество ступеней мощности (шт) : 5

Вращающаяся тарелка : Да

Материал духовки : нержавеющая сталь

Открытие двери : Кнопка

Часы : Да

Принадлежности, входящие в комплект поставки : 1 x

Вращающаяся подставка

Цвет прибора : нержавеющая сталь

Высота без рабочей поверхности : 382 мм

Ширина : 594 мм

Глубина : 317 мм

Макс. мощность микроволновой печи : 800 Вт

Мощность подключения : 1270 Вт

Предохранители : 10 А

Напряжение : 220-230 В

Частота : 50 Гц

Тип штепсельной вилки : Вилка с заземлением

Цвет фронтальной панели : нержавеющая сталь

Сертификат соответствия : CE, Eurasian, Ukraine

Требуемый размер ниши для установки (дюймы) : x x

Размеры прибора в упаковке : 17.32 x 14.96 x 25.59

вес нетто : 37,000 lbs

Вес брутто : 41,000 lbs

Принадлежности, входящие в комплект поставки : 1 x

Вращающаяся подставка



4 242005 038732

Серия 6, Встраиваемая микроволновая печь, 60 x 38 см, Нержавеющая сталь BFL524MS0

Микроволновка и режим разогрева

- Максимальная мощность: 800 Вт; 5 настроек мощности микроволновки: 90 Вт, 180 Вт, 360 Вт, 600 Вт, 800 Вт
- Внутренний объем: 20 л

Дизайн:

- Материал внутренней поверхности - Внутренняя поверхность духовки

Комфорт:

- LED-дисплей
- Многофункциональные часы EasyClock включают в себя бытовой таймер, таймер приготовления, установку окончания приготовления
- Поворотный переключатель Rotary Control, Утапливаемые переключатели, Сенсорное управление TouchControl
- Легкость в управлении: простота и удобство в работе
- AutoPilot 7 автоматические программы с установкой веса продукта
- 4 режима разморозки и 3 программы приготовления пищи в микроволновке
- Память для рецептов пользователя
- LED-освещение внутреннего пространства рабочей зоны
- Стеклоподнос диаметром 25.5 см
- Дверца навешивается слева
- Сенсорное открывание двери
- Сенсорное управление

Принадлежности:

- Вращающаяся подставка

Комфорт / Безопасность:

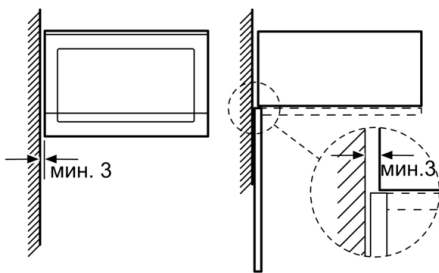
- Автоматическое защитное отключение в зависимости от выставленной температуры и времени работы
- Система охлаждения прибора позволяет встроить в любой кухонный гарнитур
- Длина сетевого кабеля: 130 см
- Мощность подключения: 1.27 кВт
- Норма напряжения 230В \pm 10%В
- Для встраивания в навесной шкаф или колонну шириной 60см

Размеры:

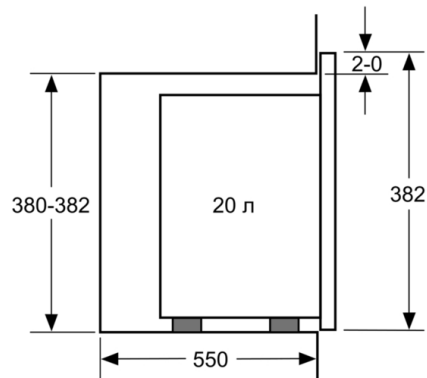
- Размеры прибора (ВхШхГ): 382 мм x 594 мм x 317 мм
- Размеры ниши для встраивания (ВхШхГ): 362 мм - 365 мм x 560 мм - 568 мм x 300 мм
- Пожалуйста, следуйте схемам встраивания и инструкции по монтажу

**Серия 6, Встраиваемая микроволновая
печь, 60 x 38 см, Нержавеющая сталь
BFL524MS0**

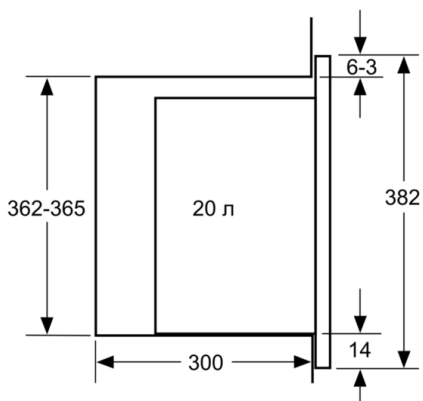
Микроволновая печь
Установка в углу



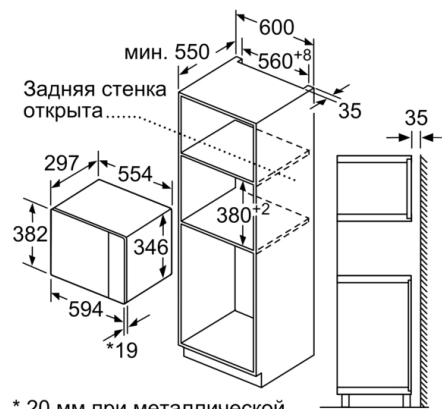
Размеры в мм



Размеры в мм



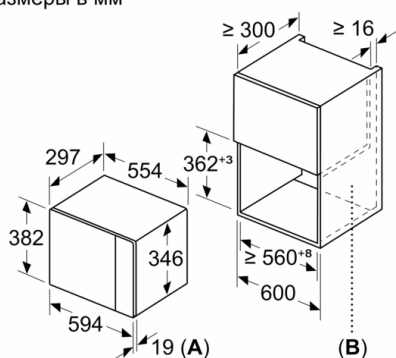
Размеры в мм



* 20 мм при металлической фронтальной панели

Размеры в мм

Размеры в мм



A: 20 мм при металлической фронтальной панели
B: Открытая задняя стенка