



АУДИО-ВИДЕО И
БЫТОВАЯ ТЕХНИКА

VT-8405 BN

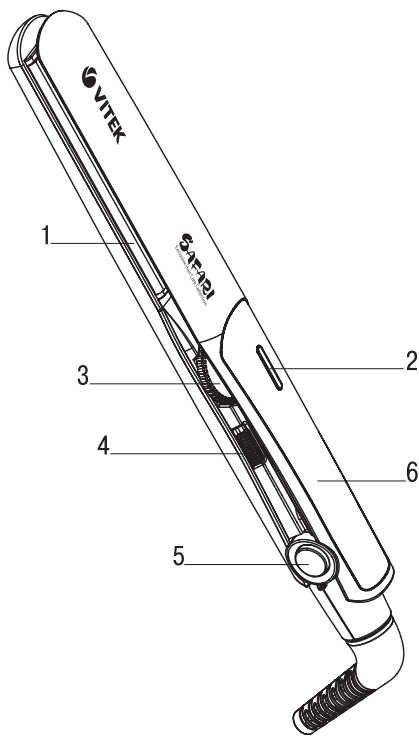
Hair straightener

Выпрямитель

Инструкция по эксплуатации

GB	Manual instruction	3
RUS	Инструкция по эксплуатации	9
KZ	Пайдалану нұсқасы	16
UA	Інструкція з експлуатації	22
KG	Пайдалануу боюнча нускама	29

www.vitek.ru



HAIR STRAIGHTENER VT-8405 BN

The unit is intended for hair straightening and curling.

DESCRIPTION

1. Heating plates
2. Power indicator
3. Temperature regulator
4. Power switch «ON/OFF»
5. Heating plates lock
6. Handle

ATTENTION!

Do not use this unit near containers filled with water (such as a sink, bath etc.).

- When using the unit in a bathroom, unplug it right after usage by taking the power plug out of the mains socket, as closeness of water is dangerous even if the unit is switched off.
- For additional protection you can install a residual current device (RCD) with nominal operation current not exceeding 30 mA into the bathroom mains; contact a specialist for installation.
- Place the hair straightener on a flat steady heat-resistant surface. Make sure that the heating plates and outer operating surfaces do not touch fusible and inflammable objects (plastic, polyethylene, synthetic materials etc.).

SAFETY MEASURES

Before using the electrical unit, read this instruction manual carefully and keep it for future reference.

Use the unit for its intended purpose only, as specified in this manual. Mishandling of the unit may lead to its breakage and cause harm to the user or damage to his/her property.

- Before switching the unit on, make sure that voltage of the mains corresponds to unit operating voltage.
- Never leave the operating unit unattended.
- Do not switch the unit on in places where aerosols are sprayed or highly flammable liquids are used.

ENGLISH

- Hair spray should be applied only after hair straightening is finished.
- Always unplug the unit immediately after usage and before cleaning.
- When unplugging the unit, pull the plug but not cord.
- Do not touch the unit body and the power plug with wet hands.
- Do not hang or keep the unit in places where it can fall into a bath or a sink filled with water; do not immerse the unit body, power cord or power plug into water or other liquids.
- Do not use the unit while taking a bath.
- If the unit is dropped into water, unplug it immediately and only then take it out of water.
- For children safety reasons do not leave polyethylene bags used as a packaging unattended.

Attention! Do not allow children to play with polyethylene bags or packaging film. **Danger of suffocation!**

- Do not allow children to touch the unit body, the power cord or the power plug during operation of the unit.
- Do not leave children unattended to prevent using the unit as a toy.
- Close supervision is necessary when children or disabled persons are near the operating unit.
- This unit is not intended for usage by children.
- During the unit's operation and breaks between operation cycles, place the unit out of reach of children.
- The unit is not intended for usage by physically or mentally disabled persons (including children) or by persons lacking experience or knowledge if they are not under supervision of a person who is responsible for their safety or if they are not instructed by this person on the usage of the unit.
- Do not use the unit when you are drowsy.
- Do not use the unit to straighten wet hair or synthetic wigs.
- Take the unit by its handle only. Do not touch the unit body in the area of the heating plates.

ENGLISH

- Avoid contact of heated surfaces with your face, neck and other parts of your body.
- Do not put the operating unit on heat-sensitive or soft surfaces (for instance, bed or sofa) and do not cover the unit.
- Be careful! The heating plates and the unit body in the area of the heating plates stay hot for some time after the unit is unplugged.
- It is recommended to unwind the power cord to its full length while using the unit.
- The power cord may not:
 - touch hot objects,
 - run over sharp edges,
 - be used as a handle for carrying the unit.
- Check the integrity of the power cord periodically.
- To avoid damages, transport the unit in the original package only.
- Do not use the unit if the power cord or plug is damaged, if the unit works improperly or after it was dropped.
- Do not attempt to repair the unit. Do not disassemble the unit by yourself, if any malfunction is detected or after it was dropped, unplug the unit and apply to any authorized service center at the contact addresses given in the warranty certificate and on the website www.vitek.ru.
- For environment protection do not discard the unit with usual household waste after its service life expiration; apply to a specialized center for further recycling.
- Keep the unit in a dry cool place out of reach of children and disabled persons.

THE UNIT IS INTENDED FOR HOUSEHOLD USAGE ONLY

BEFORE THE FIRST USE

After unit transportation or storage at low temperature keep it for at least three hours at room temperature before switching on.

ENGLISH

- Unpack the unit and remove any stickers that can prevent unit operation.
- Unwind the power cord to its full length.
- Check the unit for damages, do not use it in case of damages.
- Before plugging the unit in make sure that the operating voltage of the unit corresponds to the voltage of your mains.

HAIR STRAIGHTENING

- The unit can be used for both long and short hair.
- Use the unit only on healthy undyed and not permed hair or use it along with special hair straightening products.
- If your hair has been dyed or permed, use the unit rarely.
- For the best results the hair should be clean and dry.
- Press the lock (5) to open the heating plates.
- Put the unit on a flat steady and heat-resistant surface.
- Insert the plug of the cord into the socket, set the power switch (4) to the «ON» position, the power indicator (2) will light up and be flashing.

Note: During the first operation some smell from the heating element is possible, this is normal.

- Set the required temperature using the wheel (3)

Hair type	Temperature
Damaged, colored, bleached, fine	from +100°C to +160°C
Normal	from +160° C to +180° C
For professional styling	from +180° C to +220° C

- Let the unit heat up to the required temperature, the indicator (2) will glow constantly.
- Divide combed hair into locks of equal width (about 5 cm).
- Place the hair lock between the plates (1).
- Hold the unit by its handle (6) and press the plates (1) together.

ENGLISH

- Slide the heating plates (1) with little force to the hair tips.

IMPORTANT: *do not keep the plates on the same area of the hair lock for more than 2 seconds.*

- After that start straightening the next hair lock.
- Cool your hair down before final styling or applying hair spray.
- Avoid contact of heated surfaces with your face, neck and other parts of your body.
- After you finish using the unit, set the power switch (4) to the «OFF» position, the power indicator (2) will go out and after that you can unplug the unit. Let the unit cool down.

Note:

- *Always switch the unit off and unplug it if it is not used.*
- *Never leave the unit connected to the mains unattended; if you forgot to switch the unit off, it will be switched off automatically in 60 minutes.*
- *You can form a lock by clamping the lock end and wrapping the hair around the outer surface, wait a little and remove the lock from the unit.*

CLEANING AND CARE

- Before cleaning, unplug the unit and let it cool down completely.
- Never immerse the unit into water or other liquids.
- Wipe the body with a soft, damp cloth and then wipe it dry.
- Do not use steam cleaners.
- Do not use abrasives and solvents to clean the unit.

STORAGE

- Always unplug the unit if it is not being used.
- Let the unit cool down completely before taking away for storage.
- Never wind the power cord around the unit, as it can damage the cord.
- For convenient storage press the heating plates together and then press the lock (5).
- Keep the unit away from children in a dry cool place.

ENGLISH

DELIVERY SET

1. Hair straightener – 1 pc.
2. Instruction manual – 1 pc.

TECHNICAL SPECIFICATIONS

Power supply: 220-240 V ~ 50 Hz

Power consumption: 45 W

The manufacturer preserves the right to change the specifications of the units without a preliminary notification

Unit operating life is 3 years

Guarantee

Details regarding guarantee conditions can be obtained from the dealer from whom the appliance was purchased. The bill of sale or receipt must be produced when making any claim under the terms of this guarantee.



This product conforms to the EMC Directive 2014/30/EU and to the Low Voltage Directive 2014/35/EU.

ВЫПРЯМИТЕЛЬ VT-8405 VN

Устройство предназначено для выпрямления и завивки волос.

ОПИСАНИЕ

1. Рабочие пластины
2. Индикатор включения
3. Регулятор температуры
4. Выключатель питания «ON/OFF»
5. Фиксатор рабочих пластин
6. Ручка

ВНИМАНИЕ!

Не пользуйтесь данным устройством вблизи ёмкостей, наполненных водой (таких как раковина, ванна и т.п.).

- При использовании устройства в ванной комнате его следует отключать от электросети сразу после эксплуатации, то есть вынуть вилку сетевого шнура из электрической розетки, так как близость воды представляет опасность даже в тех случаях, когда устройство выключено выключателем.
- Для дополнительной защиты в цепи питания ванной комнаты целесообразно установить устройство защитного отключения (УЗО) с номинальным током срабатывания, не превышающим 30 мА, при установке следует обратиться к специалисту.
- Размещайте выпрямитель на устойчивой, ровной, термостойкой поверхности. Следите за тем, чтобы рабочие пластины и внешние рабочие поверхности не соприкасались с легкоплавкими или легковоспламеняющимися предметами (из пластмассовых, полиэтиленовых, синтетических материалов и т.п.)

МЕРЫ ПРЕДОСТОРОЖНОСТИ

Перед началом эксплуатации электроприбора внимательно прочитайте настоящее руководство по эксплуатации и сохраните его для использования в качестве справочного материала.

Используйте устройство только по его прямому назначению, как изложено в данном руководстве. Неправильное обращение с устройством может при-

РУССКИЙ

вести к его поломке, причинению вреда пользователю или его имуществу.

- Перед включением убедитесь, что напряжение электрической сети соответствует рабочему напряжению устройства.
- Никогда не оставляйте работающее устройство без присмотра.
- Не включайте устройство в местах, где распыляются аэрозоли или используются легковоспламеняющиеся жидкости.
- Лак для волос наносите только после выпрямления волос.
- Обязательно отключайте устройство от электросети после использования и перед чисткой.
- Вынимая вилку сетевого шнура из электрической розетки, не тяните за шнур, а держитесь за вилку.
- Не прикасайтесь к корпусу устройства и к вилке сетевого шнура мокрыми руками.
- Не подвешивайте и не храните устройство в местах, где оно может упасть в ванну или раковину, наполненную водой, не погружайте корпус устройства, сетевой шнур или вилку сетевого шнура в воду или в любую другую жидкость.
- Не используйте устройство во время принятия ванны.
- Если устройство упало в воду, немедленно извлеките сетевую вилку из электрической розетки, и только после этого можно достать устройство из воды.
- Из соображений безопасности детей не оставляйте полиэтиленовые пакеты, используемые в качестве упаковки, без надзора.

Внимание! Не разрешайте детям играть с полиэтиленовыми пакетами или упаковочной плёнкой.

Опасность удущья!

- Не разрешайте детям прикасаться к корпусу устройства, к сетевому шнуру или к вилке сетевого шнура во время работы устройства.
- Осуществляйте надзор за детьми, чтобы не допустить использования прибора в качестве игрушки.
- Будьте особенно внимательны, если поблизости от работающего устройства находятся дети или лица с ограниченными возможностями.

РУССКИЙ

- Данное устройство не предназначено для использования детьми.
- Во время работы и в перерывах между рабочими циклами размещайте устройство в местах, недоступных для детей.
- Прибор не предназначен для использования лицами (включая детей) с пониженными физическими, психическими или умственными способностями или при отсутствии у них опыта или знаний, если они не находятся под контролем или не проинструктированы лицом, ответственным за их безопасность, об использовании прибора.
- Не используйте устройство, если вы находитесь в сонном состоянии.
- Не используйте устройство для распрямления мокрых волос или синтетических париков.
- Держите устройство только в зоне ручки. Не дотрагивайтесь до корпуса устройства в зоне рабочих пластин.
- Не допускайте соприкосновения горячих поверхностей устройства с лицом, шеей и другими частями тела.
- Не кладите устройство во время работы на чувствительные к теплу поверхности, на мягкую поверхность (например, на кровать или на диван) и не накрывайте устройство.
- Будьте осторожны! Рабочие пластины и корпус устройства в зоне рабочих пластин остаются горячими некоторое время после отключения устройства от электросети.
- При эксплуатации устройства рекомендуется размотать сетевой шнур на всю его длину.
- Сетевой шнур не должен:
 - соприкасаться с горячими предметами;
 - протягиваться через острые кромки;
 - использоваться в качестве ручки для переноски устройства.
- Периодически проверяйте целостность сетевого шнура.
- Во избежание повреждений перевозите устройство только в заводской упаковке.

РУССКИЙ

- Запрещается использовать устройство при наличии повреждений сетевой вилки или сетевого шнура, если устройство работает с перебоями, а также после его падения.
- Запрещается самостоятельно ремонтировать прибор. Не разбирайте прибор самостоятельно, при возникновении любых неисправностей, а также после падения устройства отключите прибор от электросети и обратитесь в любой авторизованный (уполномоченный) сервисный центр по контактным адресам, указанным в гарантийном талоне и на сайте www.vitek.ru.
- В целях защиты окружающей среды, после окончания срока службы прибора не выбрасывайте его вместе с бытовыми отходами, передайте прибор в специализированный пункт для дальнейшей утилизации.
- Храните устройство в сухом прохладном месте, недоступном для детей и людей с ограниченными возможностями.

УСТРОЙСТВО ПРЕДНАЗНАЧЕНО ТОЛЬКО ДЛЯ ДОМАШНЕГО ИСПОЛЬЗОВАНИЯ

ПЕРЕД ПЕРВЫМ ИСПОЛЬЗОВАНИЕМ

После транспортировки или хранения устройства при пониженной температуре необходимо выдержать его при комнатной температуре не менее трёх часов.

- Распакуйте устройство и удалите любые наклейки, мешающие работе устройства.
- Размотайте сетевой шнур на всю его длину.
- Проверьте целостность устройства, при наличии повреждений не пользуйтесь устройством.
- Перед включением убедитесь, что рабочее напряжение прибора соответствует напряжению электросети.

ВЫПРЯМЛЕНИЕ ВОЛОС

- Прибор может применяться как для длинных, так и для коротких волос.

РУССКИЙ

- Используйте прибор только для здоровых, некрашенных и не завитых искусственным способом волос, или с использованием специальных разглаживающих средств.
- Если волосы уже покрашены или подвергались химической завивке, то пользоваться прибором рекомендуется только изредка.
- Для получения наилучшего результата волосы должны быть чистыми и сухими.
- Раскройте выпрямитель, нажав на фиксатор (5).
- Положите прибор на ровную, устойчивую и термостойкую поверхность.
- Вставьте вилку сетевого шнура в электрическую розетку, включите устройство, установив выключатель питания (4) в положение «ON», при этом загорится и будет мигать индикатор включения (2).

Примечание: При первом использовании возможно появление запаха от нагревательного элемента, это допустимо.

- Установите необходимую температуру регулятором (3).

Тип волос	Температура
Повреждённые, окрашенные, обесцвеченные, тонкие	от +100°C до +160°C
Нормальные	от +160°C до +180°C
Для профессиональной укладки	от +180°C до +220°C

- Дайте устройству нагреться до установленной температуры, индикатор (2) будет светиться постоянно.
- Разделите гладко расчёсанные волосы на пряди равномерной ширины (около 5 см).
- Поместите прядь волос между пластинами (1).
- Держите устройство за ручку (6) и сожмите пластины (1).
- Не прикладывая значительных усилий, проведите рабочие пластины (1) до кончиков пряди волос.

ВАЖНО: ни в коем случае не держите пластины дольше 2 секунд на одном и том же участке пряди волос.

РУССКИЙ

- После этого приступайте к выпрямлению следующей пряди.
- Охладите волосы перед окончательной укладкой причёски или нанесением лака.
- Избегайте соприкосновения горячих поверхностей устройства с лицом, шеей и другими частями тела.
- После использования устройства установите выключатель питания (4) в положение «OFF», индикатор (2) погаснет, извлеките вилку сетевого шнура из электрической розетки. Дайте устройству остыть.

Примечание:

- *Обязательно выключайте устройство и отключайте его от электрической сети, если оно не используется.*
- *Никогда не оставляйте включённое в сеть устройство без присмотра, если Вы забыли выключить устройство, то оно отключится автоматически через 60 минут.*
- *Вы можете также сформировать локон, зажав конец пряди волос и накрутив волосы на внешнюю поверхность устройства, подождите некоторое время и снимите локон с устройства.*

ЧИСТКА И УХОД

- Перед чисткой отключите устройство от сети и дайте ему полностью остыть.
- Запрещается погружать устройство в воду или в другие жидкости.
- Протирать корпус устройства следует мягкой, слегка влажной тканью, а затем вытрите устройство насухо.
- Не пользуйтесь устройствами паровой чистки.
- Запрещается использовать для чистки устройства абразивные моющие средства и растворители.

ХРАНЕНИЕ

- Если устройство не используется, обязательно извлеките сетевую вилку из электрической розетки.
- Прежде чем убрать устройство на хранение, дайте ему полностью остыть.
- Не наматывайте сетевой шнур на корпус устройства, так как это может привести к его повреждению.

РУССКИЙ

- Для удобства при хранении, сожмите рабочие пластины и нажмите на фиксатор (5).
- Храните прибор в прохладном сухом месте, недоступном для детей.

КОМПЛЕКТ ПОСТАВКИ

1. Выпрямитель – 1 шт.
2. Инструкция – 1 шт.

ТЕХНИЧЕСКИЕ ХАРАКТЕРИСТИКИ

Электропитание: 220-240 В ~ 50 Гц

Потребляемая мощность: 45 Вт

Производитель оставляет за собой право изменять характеристики устройств без предварительного уведомления

Срок службы прибора – 3 года



Данное изделие соответствует всем требуемым европейским и российским стандартам безопасности и гигиены.

Изготовитель: АНДЕР ПРОДАКТС ГмбХ, Австрия

Адрес: Нойбаугюртель 38/7А, 1070 Вена, Австрия.

Информация для связи –

email: anderproduct@gmail.com

Информация об Импортере указана на индивидуальной упаковке.

Информация об авторизованных (уполномоченных) сервисных центрах указана в гарантийном талоне и на сайте www.vitek.ru

Единая справочная служба: +7 (495) 921-01-70

Сделано в Китае

ҚАЗАҚША

ШАШ ТҮЗЕТКІШ VT-8405 BN

Құрылғы шашты түзетуге және бұйралауға арналған.

СИПАТТАМАСЫ

1. Жұмыс тілімдері
2. Іске қосылу көрсеткіші
3. Температура реттегіші
4. «ON/OFF» қоректендіру сөндіргіші
5. Жұмыс тілімдерінің бекіткіші
6. Қолсап

НАЗАР АУДАРЫҢЫЗ!

Суы бар ыдыстардың қасында бұл құрылғыны пайдаланбаңыз (қолжуғыш, ванна және т.с.с.).

- Құрылғыны жуыну бөлмесінде пайдаланған кезде, оны пайдаланып болғаннан кейін, аспапты желіден сөндіру, яғни желілік баудың айыртетігін ашалықтан ажырату керек, себебі судың жақындығы құрылғы сөндіргішпен сөндірілген жағдайда да қауіп төндіреді;
- Қосымша қорғаныс үшін жуыну бөлмесіндегі қоректендіру тізбегіне қорғаныс ажыратылу құрылғысын (ҚАҚ) 30 мА-ден аспайтын номиналды іске қосылу тоғымен орнатқан дұрыс; орнатқан кезде маманға хабарласқан жөн;
- Түзеткішті тұрақты, тұзу, термотөзімді бетке орналастырыңыз. Жұмыс тілімдері мен сыртқы жұмыс беттері жылдам балқытын немесе тез тұтанатын заттармен (пластмасс, полиэтилен, синтетикалық материалдармен және т.с.с.) жанаспауын қадағалаңыз.

САҚТАНДЫРУ ШАРАЛАРЫ

Электр аспабын пайдалану алдында берілген пайдалану бойынша нұсқаулықты зейін қойып оқып шығыңыз және оны анықтамалық материал ретінде пайдалану үшін сақтап қойыңыз.

Құрылғыны осы нұсқаулықта баяндалғандай тікелей мақсаты бойынша ғана пайдаланыңыз. Құрылғыны дұрыс пайдаланбау оның бұзылуына, пайдаланушыға немесе оның мүлігіне зиян келтіруіне әкелуі мүмкін.

- Іске қосу алдында, электр желісінің кернеуі құрылғының жұмыс кернеуіне сәйкес келетініне көз жеткізіңіз.
- Ешқашан жұмыс істеп тұрған құрылғыны қараусыз қалдырмаңыз.

ҚАЗАҚША

- Сепкіштер себілетін немесе тез тұтанатын сұйықтықтар пайдаланылатын жерлерде құрылғыны іске қоспаңыз.
- Лакты шашты түзетіп болғаннан кейін жағыңыз.
- Құрылғыны пайдаланып болғаннан кейін және тазалау алдында міндетті түрде сөндіріңіз.
- Желілік баудың айыртетігін электрлік ашалықтан шығарғанда баудан тартпаңыз, ал айыртетіктен ұстаңыз.
- Құрылғыны, желілік бауды немесе желілік баудың айыртетігін сулы қолмен ұстамаңыз.
- Суға толы ваннаға немесе қолжуғышқа түсіп кете алатын жерлерде аспапты іліп қоймаңыз және сақтамаңыз, аспапты суға және басқа да сұйықтықтарға матырмаңыз.
- Ваннада жуыну кезінде құрылғыны пайдаланбаңыз.
- Егер құрылғы суға түсіп кетсе, желілік айыртетікті ашалықтан жедел суырыңыз, содан кейін ғана құрылғыны судан шығаруға болады.
- Балалардың қауіпсіздігі үшін орама ретінде пайдаланылатын, полиэтилен пакеттерді қадағалаусыз қалдырмаңыз.

Назар аударыңыз! Балаларға полиэтилен қаптармен немесе қаптама үлдірмен ойнауға рұқсат бермеңіз.

Тұншығу қаупі!

- Құрылғы жұмыс істеп тұрғанда балаларға құрылғы корпусына, желілік бауға немесе желілік баудың айыртетігіне қолдарын тигізуге рұқсат етпеңіз.
- Балалар аспапты ойыншық ретінде пайдаланбауы үшін оларды қадағалап отырыңыз.
- Егер құрылғыны балалар немесе мүмкіндіктері шектеулі адамдар пайдаланса, аса назар болыңыз.
- Берілген құрылғы балалардың пайдалануына арналмаған.
- Жұмыс істеу уақытында және жұмыс циклдері арасындағы үзілістерде құрылғыны балалардың қолы жетпейтін жерде орналастырыңыз.
- Дене, жүйке немесе сана мүмкіндіктері төмендетілген тұлғалардың (балаларды қоса) немесе оларда тәжірибесі немесе білімі болмаса, егер олар бақыланбаса немесе олардың қауіпсіздігі үшін жауап беретін тұлғамен аспапты пайдалану туралы нұсқаулықтар берілген болмаса, аспап олардың пайдалануына арналмаған.

ҚАЗАҚША

- Егер сіз ұйқылы-ояу күйде болсаңыз, құрылғыны пайдаланбаңыз.
- Құрылғыны сулы шаштарды немесе синтетикалық париктерді кептіруге пайдаланбаңыз.
- Құрылғыны қолсап аймағынан ғана ұстаңыз. Құрылғы корпусын тілімдер аймағынан ұстамаңыз.
- Құрылғының ыстық бөліктерінің бетке, мойынға және басқа дене мүшелеріне тиюіне жол бермеңіз.
- Құрылғы жұмыс істеп тұрған уақытта жұмсақ заттарға (төсекке немесе диванға) қоймаңыз, оны бүркемеңіз.
- Сақ болыңыз! Жұмыс тілімдері мен жұмыс тілімдері аймағындағы құрылғы корпусы құрылғыны сөндіргеннен кейін біршама уақыт бойы ыстық болып қалады.
- Құрылғыны пайдаланған кезде желілік бауды толық ұзындығына тарқату ұсынылады.
- Желілік бау:
 - ыстық заттармен жанаспауы,
 - жиһаздың үшкір шеттерімен тартылмауы,
 - аспапты тасымалдауға арналған қолсап ретінде пайдаланылмауы керек.
- Баудың бүтіндігін мезгілімен тексеріп тұрыңыз.
- Бүлінулерге жол бермеу үшін құрылғыны тек зауыттық орауда тасымалдаңыз.
- Желілік айыртетіктің немесе баудың бүлінуі кезінде, егер ол іркіліспен жұмыс істесе, сонымен қатар ол құлағаннан кейін құрылғыны пайлануға тыйым салынады.
- Аспапты өз бетіңізбен жөндеуге тыйым салынады. Аспапты өз бетіңізбен бөлшектемеңіз, кез-келген ақаулықтар пайда болғанда, сонымен қатар ол құлағаннан кейін аспапты электр желісінен ажыратыңыз және келілдеме талоны мен www.vitek.ru сайтында көрсетілген хабараласу мекен-жайлары бойынша кез-келген туындыгерлес (өкілетті) қызмет көрсету орталығына хабарласыңыз.
- Қоршаған ортаны қорғау мақсатында, аспаптың қызмет ету мерзімі аяқталғаннан кейін оны тұрмыстық қоқыстармен бірге тастамаңыз, аспапты арнайы пунктке келесі қайта өңдеу үшін өткізіңіз.
- Құрылғыны құрғақ салқын, балалардың және мүмкіндіктері шектеулі адамдардың қолы жетпейтін жерде сақтаңыз.

ҚҰРЫЛҒЫ ҮЙДЕ ҒАНА ҚОЛДАНУ ҮШІН АРНАЛҒАН

АЛҒАШҚЫ ПАЙДАЛАНУ АЛДЫНДА

Құрылғыны төмен температура жағдайында тасымалдаған немесе сақтаған кезде оны кемінде үш сағат бөлме температурасында ұстау керек.

- Құрылғыны ораудан шығарыңыз және құрылғының жұмыс істеуіне кедергі болатын кез-келген жапсырмаларды жойыңыз.
- Желілік бауды толық тарқатыңыз.
- Құрылғының бүтіндігін тексеріңіз, бүлінулер болғанда құрылғыны пайдаланбаңыз.
- Іске қосу алдында аспаптың жұмыс кернеуі электр желісінің кернеуіне сәйкес келетініне көз жеткізіңіз.

ШАШТЫ ТҮЗЕТУ

- Аспап ұзын шашқа да, қысқа шашқа қолданылуы мүмкін.
- Аспапты сау, боялмаған және жасанды жолмен бұйраланбаған шаштарға, немесе арнайы түзететін заттарсыз пайдаланыңыз.
- Егер шаштар боялған немесе химиялық бұйраланған болса, онда аспап сирек пайдалану ұсынылады.
- Ең жақсы нәтижеге жету үшін шаштар таза және құрғақ болуы керек.
- Бекіткішке (5) басып, түзеткішті ашыңыз.
- Аспапты түзу, тұрақты және термотөзімді бетке қойыңыз.
- Желілік баусымның айыртетігін электрлік ашалыққа салыңыз, қоректендіру сөндіргішін (4) «ON» күйіне белгілеп, құрылғыны іске қосыңыз, осы кезде іске қосу көрсеткіші (2) жанады және жанып-сөніп тұрады.

Ескерту: Алғашқы пайдалану кезінде қыздырғыш элементтен иіс пайда болуы мүмкін, бұл қалыпты құбылыс.

- Қажетті температураны реттегішпен (3) белгілеңіз

Шаш түрі	Температура
Зақымдалған, боялған, түссіздендірілген, жұқа	+100° C-ден +160° C-ге дейін
Қалыпты	+160° C-ден +180° C-ге дейін
Кәсіби ретке келтіру үшін	+180° C-ден +220° C-ге дейін

ҚАЗАҚША

- Құрылғыға белгіленген температураға дейін қызуға мүмкіндік беріңіз, көрсеткіш (2) тұрақты жанып тұрады.
- Тегіс таралған шаштарды біркелкі ені бар тарамдарға (5 см таяу етіп) бөліңіз.
- Шаш тарамын тілімдер (1) арасына салыңыз.
- Құрылғыны қолсабынан (6) ұстаңыз және тілімдерді (1) қысыңыз.
- Асыра күш салмаңыз, жұмыс тілімдерін (1) шаш тарамдарының ұшына дейін жүргізіңіз.

МАҢЫЗДЫ: *ешбір жағдайда тілімдерді шаш тарамының бір бөлігінде 2 секундтан артық ұстамаңыз.*

- Осыдан кейін келесі тарамды түзетуге көшіңіз.
- Соңғы ретке келтіру немесе лакты жағу алдында шашыңызды салқындатып алыңыз.
- Құрылғының ыстық беттерінің бетпен, мойынмен және басқа дене бөліктерімен жанасуына жол бермеңіз.
- Пайдаланып болғаннан кейін қоректендіру сөндіргішін (4) «OFF» күйіне белгілеңіз, көрсеткіш (2) сөнеді, желілік баусымның айыртетігін электрлік ашалықтан шығарыңыз. Құрылғыға салқындауға уақыт беріңіз.

Ескерту:

- Егер құрылғы пайдаланылмайтын болса, міндетті түрде оны сөндіріңіз және электрлік желіден ажыратыңыз.
- Ешқашан желіге қосылған құрылғыны қараусыз қалдырмаңыз, егер Сіз құрылғыны сөндіруді ұмытып кетсеңіз, онда ол 60 минуттан кейін автоматты сөнеді.
- Сіз сонымен қатар тарманың ұшын қысып және шашты құрылғының сыртқы бетіне орап бұйра жасай аласыз, біршама уақыт күтіңіз және бұйраны құрылыдан шешіңіз.

ТАЗАЛАУ ЖӘНЕ КҮТІМ

- Тазалау алдында құрылғыны желіден ажыратыңыз және толық салқындауына уақыт беріңіз
- Құрылғыны суға және басқа сұйықтықтарға матыруға тыйым салынады.
- Құрылғы корпусын жұмсақ, сәл дымқыл матамен сүрту, ал содан кейін құрғатып сүрту керек.
- Бумен тазалайтын құрылғыларды пайдаланбаңыз.
- Құрылғыны тазалауға қажайтын жуғыш заттарды және еріткіштерді пайдалануға тыйым салынады.

САҚТАЛУЫ

- Егер құрылғы пайдаланылмайтын болса, желілік айыртетікті электрлік ашалықтан шығарыңыз.
- Құрылғыны сақтап қойғанға дейін, оның толық салқындауына уақыт беріңіз.
- Желілік бауды құрылғы корпусына орамаңыз, себебі бұл оның бүлінуіне әкелуі мүмкін.
- Сақтау кезіндегі ыңғайлылық үшін жұмыс тілімдерін қысыңыз және бекіткішке (5) басыңыз.
- Құрылғыны салқын, құрғақ, балалардың қолы жетпейтін жерде сақтаңыз.

ЖЕТКІЗІЛІМ ЖИНАҒЫ

1. Түзеткіш – 1 дн.
2. Нұсқаулық – 1 дн.

ТЕХНИКАЛЫҚ СИПАТТАМАЛАРЫ

Электрқорегі: 220-240 В ~ 50 Гц

Тұтынатын қуаты: 45 Вт

Өндіруші алдын ала ескертусіз құрылғы сипаттамаларын өзгертуге құқылы болады

Аспаптың қызмет ету мерзімі – 3 жыл

Гарантиялық міндеттілігі

Гарантиялық жағдайдағы қаралып жатқан бөлшектер дилерден тек сатып алынған адамға ғана беріледі. Осы гарантиялық міндеттілігіндегі шағымдалған жағдайда төлеген чек немесе квитанциясын көрсетуі қажет.

EAC

УКРАЇНЬСКА

ВИПРЯМЛЯЧ VT-8405 VN

Пристрій призначений для випрямлення та завивання волосся.

ОПИС

1. Робочі пластини
2. Індикатор увімкнення
3. Регулятор температури
4. Вимикач живлення «ON/OFF»
5. Фіксатор робочих пластин
6. Ручка

УВАГА!

Не користуйтеся цим пристроєм поблизу посудин, наповнених водою (таких як раковина, ванна тощо).

- При використанні пристрою у ванній кімнаті його слід вимикати з електромережі відразу після експлуатації, тобто вийняти вилку мережевого шнура з електричної розетки, так як близькість води становить небезпеку навіть у тих випадках, коли пристрій вимкнений вимикачем.
- Для додаткового захисту в ланцюзі живлення ванної кімнати доцільно встановити пристрій захисного вимкнення (ПЗВ) з номінальним струмом спрацьовування, що не перевищує 30 мА; при установленні слід звернутися до фахівця.
- Розміщуйте випрямляч на стійкій, рівній, термостійкій поверхні. Наглядайте за тим, щоб робочі пластини та зовнішні робочі поверхні не торкалися легкотопких або легкозаймистих предметів (з пластмасових, поліетиленових, синтетичних матеріалів і т. ін.).

ЗАПОБІЖНІ ЗАХОДИ

Перед початком експлуатації електроприладу уважно прочитайте це керівництво з експлуатації і збережіть його для використання як довідковий матеріал.

Використовуйте пристрій тільки за його прямим призначенням, як викладено у цьому керівництві. Неправильне поводження з пристроєм може призвести до його поломки, завдання шкоди користувачеві або його майну.

УКРАЇНЬСКА

- Перед вмиканням переконайтеся, що напруга електричної мережі відповідає робочій напрузі пристрою.
- Ніколи не залишайте працюючий пристрій без нагляду.
- Не вмикайте пристрій у місцях, де розпорошуються аерозолі або використовуються легкозаймисті рідини.
- Лак для волосся наносіть тільки після випрямлення волосся.
- Обов'язково вимикайте пристрій з електромережі після використання і перед чищенням.
- Виймаючи вилку мережного шнура з електричної розетки, не тягніть за шнур, а тримайтеся за вилку.
- Не торкайтеся корпусу пристрою і вилки мережного шнура мокрими руками.
- Не підвішуйте та не зберігайте пристрій у місцях, де він може впасти у ванну або раковину, наповнену водою; не занурюйте корпус пристрою, мережний шнур або вилку мережного шнура у воду або будь-яку іншу рідину.
- Не використовуйте пристрій під час прийняття ванни.
- Якщо пристрій упав у воду, негайно вийміть мережову вилку з електричної розетки, і тільки після цього можна дістати пристрій з води.
- З міркувань безпеки дітей не залишайте поліетиленові пакети, що використовуються як упаковка, без нагляду.

Увага! Не дозволяйте дітям грати з поліетиленовими пакетами або пакувальної плівкою. **Небезпека задущення!**

- Не дозволяйте дітям торкатися корпусу пристрою, мережного шнура та вилки мережного шнура під час роботи пристрою.
- Здійснійте нагляд за дітьми, щоб не допустити використання пристрою як іграшки.
- Будьте особливо уважні, якщо поблизу від працюючого пристрою знаходяться діти або особи з обмеженими можливостями.
- Цей пристрій не призначений для використання дітьми.

УКРАЇНЬСКА

- Під час роботи та у перервах між робочими циклами розміщайте пристрій у місцях, недоступних для дітей.
- Пристрій не призначений для використання особами (включаючи дітей) зі зниженими фізичними, психічними чи розумовими здібностями або при відсутності у них досвіду та знань, якщо вони не знаходяться під контролем або не проінструктовані особою, відповідальною за їх безпеку, щодо використання пристрою.
- Не використовуйте пристрій, якщо ви знаходитесь у сонному стані.
- Не використовуйте пристрій для розпрямлення мокрого волосся або синтетичних перук.
- Тримайте пристрій лише у зоні ручки. Не торкайтеся корпусу пристрою у зоні робочих пластин.
- Уникайте зіткнення гарячих поверхонь пристрою з обличчям, шиєю та іншими частинами тіла.
- Не кладіть пристрій під час роботи на чутливі до тепла поверхні, на м'яку поверхню (наприклад, на ліжко або на диван) та не накривайте пристрій.
- Будьте обережні! Робочі пластини та корпус пристрою у зоні робочих пластин залишаються гарячими деякий час після вимкнення пристрою з електромережі.
- При експлуатації пристрою рекомендується розмотати мережний шнур на всю його довжину.
- Мережний шнур не має:
 - стикатися з гарячими предметами;
 - протягуватися через гострі кромки;
 - використовуватися як ручка для перенесення пристрою.
- Періодично перевіряйте цілісність мережного шнура.
- Щоб уникнути пошкоджень, перевозьте пристрій тільки у заводській упаковці.
- Забороняється використовувати пристрій за наявності пошкоджень мережної вилки або мережного шнура, якщо пристрій працює з перебоями, а також після його падіння.
- Забороняється самостійно ремонтувати пристрій. Не розбирайте пристрій самостійно, при виник-

УКРАЇНЬСКА

ненні будь-яких несправностей, а також після падіння пристрою вимкніть пристрій з електромережі та зверніться до будь-якого авторизованого (уповноваженого) сервісного центру за контактними адресами, вказаними у гарантійному талоні та на сайті www.vitek.ru.

- Для захисту навколишнього середовища після закінчення терміну служби пристрою не викидайте його разом з побутовими відходами, передайте пристрій у спеціалізований пункт для подальшої утилізації.
- Зберігайте пристрій у сухому прохолодному місці, недоступному для дітей і людей з обмеженими можливостями.

ПРИСТРІЙ ПРИЗНАЧЕНИЙ ТІЛЬКИ ДЛЯ ДОМАШНЬОГО ВИКОРИСТАННЯ

ПЕРЕД ПЕРШИМ ВИКОРИСТАННЯМ

Після транспортування або зберігання пристрою при зниженій температурі необхідно витримати його при кімнатній температурі не менше трьох годин.

- Розпакуйте пристрій та видаліть будь-які наклейки, що заважають роботі пристрою.
- Розмотайте мережний шнур на всю його довжину.
- Перевірте цілісність пристрою, за наявності пошкоджень не користуйтеся пристроєм.
- Перед увімкненням переконайтеся, що напруга пристрою відповідає напрузі електромережі.

ВИПРЯМЛЕННЯ ВОЛОССЯ

- Пристрій може застосовуватися як на довгому, так і на короткому волоссі.
- Використовуйте пристрій тільки для здорового, нефарбованого та не завитого штучним способом волосся або з використанням спеціальних розгладжувальних засобів.
- Якщо волосся вже пофарбоване або піддавалося хімічному завиванню, то користуватися пристроєм рекомендується тільки зрідка.

УКРАЇНЬСКА

- Для кращого результату волосся має бути чистим і сухим.
- Розкрийте випрямляч, натиснувши на фіксатор (5).
- Поставте пристрій на рівну, стійку та теплостійку поверхню.
- Вставте вилку мережного шнура в електричну розетку, увімкніть пристрій, установивши вимикач живлення (4) у положення «ON», при цьому засвітиться та блиматиме індикатор увімкнення (2).

Примітка: При першому використанні можливе з'явлення запаху від нагрівального елемента, це допустимо.

- Установіть необхідну температуру регулятором (3).

Тип волосся	Температура
Пошкоджене, пофарбоване, знебарвлене, тонке	від +100°C до +160°C
Нормальне	від +160°C до +180°C
Для професійного укладання	від +180°C до +220°C

- Дайте пристрою нагрітися до встановленої температури, індикатор (2) світлитиметься постійно.
- Розділіть гладко розчесане волосся на пасма рівномірної ширини (близько 5 см).
- Помістіть пасмо волосся між пластинами (1).
- Тримайте пристрій за ручку (6) та стисніть пластини (1).
- Не прикладаючи значних зусиль, проведіть робочі пластини (1) до кінчиків пасма волосся.

ВАЖЛИВО: у жодному разі не тримайте пластини довше 2 секунд на одній і тій же ділянці пасма волосся.

- Після цього починайте випрямлення наступного пасма.
- Охолодіть волосся перед остаточним укладанням зачіски або нанесенням лаку.
- Уникайте зіткнення гарячих поверхонь пристрою з обличчям, шиєю та іншими частинами тіла.

УКРАЇНЬСКА

- Після використання пристрою установіть вимикач живлення (4) у положення «OFF», індикатор (2) погасне, витягніть вилку мережного шнура з електричної розетки. Дайте пристрою остигнути.

Примітка:

- *Обов'язково вимикайте пристрій та вимикайте його з електричної мережі, якщо він не використовується.*
- *Ніколи не залишайте увімкнений у мережу пристрій без нагляду, якщо Ви забули вимкнути пристрій, то він вимкнеться автоматично через 60 хвилин.*
- *Ви можете також сформувати локон, затиснувши кінець пасма волосся і, накрутивши волосся на зовнішню поверхню пристрою, почекайте деякий час та зніміть локон з пристрою.*

ЧИЩЕННЯ ТА ДОГЛЯД

- Перед чищенням вимкніть пристрій з мережі і дайте йому повністю остигнути.
- Забороняється занурювати пристрій у воду або у інші рідини.
- Протирати корпус пристрою слід м'якою, злегка вологою тканиною, а потім витріть пристрій насухо.
- Не користуйтеся пристроями парового чищення.
- Забороняється використовувати для чищення пристрою абразивні мийні засоби та розчинники.

ЗБЕРІГАННЯ

- Якщо пристрій не використовується, обов'язково вийміть мережну вилку з електричної розетки.
- Перш ніж як забрати пристрій на зберігання, дайте йому повністю охолонути.
- Не намотуйте мережний шнур на корпус пристрою, так як це може привести до його пошкодження.
-
- Для зручності при зберіганні стисніть робочі пластини та натисніть на фіксатор (5).
- Зберігайте пристрій у сухому прохолодному місці, недоступному для дітей.

УКРАЇНЬСКА

КОМПЛЕКТ ПОСТАЧАННЯ

1. Випрямляч – 1 шт.
2. Інструкція – 1 шт.

ТЕХНІЧНІ ХАРАКТЕРИСТИКИ

Електроживлення: 220-240 В ~ 50 Гц
Споживальна потужність: 45 Вт

Виробник залишає за собою право змінювати характеристики пристроїв без попереднього повідомлення

Термін служби пристрою – 3 роки

Гарантія

Докладні умови гарантії можна отримати в дилера, що продав дану апаратуру. При пред'явленні будь-якої претензії протягом терміну дії даної гарантії варто пред'явити чек або квитанцію про покупку.



Даний продукт відповідає вимогам Директиви 2014/30/ЄС щодо електромагнітної сумісності та Директиви 2014/35/ЄС щодо низьковольтного обладнання.

ЧАЧ ТҮЗДӨТКҮЧ VT-8405 BN

Аспап чачты түздөтүү жана тармалдоо үчүн арналган.

СЫПАТТАМА

1. Иштөөчү пластиналар
2. Иштөө индикатору
3. Температуранын жөндөгүчү
4. «ON/OFF» өчүргүчү
5. Иштөө пластиналардын бекитмеси
6. Туткасы

КӨҢҮЛ БУРУҢУЗДАР!

Шайманды ичине суу куюлган идиштердин (мисалы, раковина, ванна ж.б.) жана нымдуулугу жогору болгон имараттарда колдонбоңуз.

- Шайманды ванна бөлмөсүндө колдонгондон кийин аны токтоосуз электр тармагынан ажыратуу, башкача айтканда электр шнурунун сайгычын электр розеткасынан чыгаруу зарыл, себеби суунун жакындыгы шайман өчүргүч менен өчүрүлгөндө деле коопчулукту жаратат.
- Кошумча коргонуу үчүн ванна бөлмөсүндөгү электр тармагында потенциалдуу иштеткен тогу 30 мА ашырбаган коргоп өчүрүүчү аслабын (устройство защитного отключения - УЗО) орнотулушу максатка ылайыктуу, аспапты орнотулуш үчүн адиске кайрылыңыз.
- Түздөткүчтү тегиз, туруктуу беттерге коюңуз. Иштөөчү пластиналар жана сырткы иштөөчү беттери оңой эригич же жеңил жалындап кетүүчү (пластмасса, полиэтилен, синтетикалык ж.б. материалдардан жасалган) заттарга тийбегенин байкап туруңуз.

КООПСУЗДУК ЧАРАЛАРЫ

Электр шайманды пайдалануудан мурун ушул колдонмону көңүл коюп окуп-үйрөнүп, аны маалымат катары сактап алыңыз.

Шайманды тике дайындоо боюнча гана, ушул колдонмодо жазылганга ылайыктуу колдонуңуз. Шайманды туура эмес пайдалануу анын бузулуусуна,

КЫРГЫЗ

колдонуучуга же колдонуучунун мүлкүнө зыян келтирүүгө алып келиши мүмкүн.

- Түздөткүчтү иштеткенден мурун шаймандын иштөөчү чыңалуусу электр тармагынын чыңалуусуна ылайык болгонун текшерип алыңыз.
- Иштеп турган шайманды эч качан кароосуз калтырбаңыз.
- Шайманды аэрозолдорду чачкан же жеңил жалындап кетүүчү суюктуктар колдонулган жерлерде колдонбоңуз.
- Чачты түздөтүп бүткөндөн кийин гана лакты колдонуңуз.
- Колдонгондон кийин же тазалагандан мурун ар дайым шайманды электр тармагынан суруңуз.
- Кубаттуучу сайгычын электр розеткасынан сурганда шнурду кармап эч качан тартпаңыз, сайгычынан кармаңыз.
- Шаймандын корпусун, электр шнурун жана сайгычын суу колуңуз менен тийбеңиз.
- Шайманды ваннага же суу толтурулган раковинага түшө турган жерлерге салбаңыз, илбеңиз да ошол жерлерде сактабаңыз, шаймандын корпусун, электр шнурун жана кубаттуучу сайгычын сууга же башка суюктуктарга салбаңыз.
- Ваннада киринген убакытта шайманды колдонбоңуз.
- Шайман сууга түшкөн болсо, токтоосуз кубаттуучу сайгычты розеткадан суруп, андан кийин гана шайманды суудан чыгарсаңыз болот.
- Балдардын коопсуздугу үчүн таңгак катары колдонулган полиэтилен баштыктарды кароосуз таштабаңыз.

Көңүл буруңуздар! Полиэтилен баштыктар же таңгак пленкасы менен ойногонго балдарга уруксат бербейиз! **Тумчуктуруунун коркунучу бар!**

- Шайман иштеген учурда балдарга шаймандын корпусун, электр шнурун жана кубаттуучу сайгычын тийгенге уруксат бербейиз.
- Шайманды оюнчук катары колдонбоо үчүн балдарга көз салыңыз.

- Шайман иштеп турган учурда жанында балдар же жөндөмдүүлүгү төмөн адамдар бар болгондо өзгөчө абайлап туруңуз.
- Бул шайман балдар колдонгону үчүн арналган эмес.
- Шайман иштеп турганда же иштөө циклдердин арасында аны балдар жетпеген жерде сактаңыз.
- Бул шайман дене күчү, сезими же акыл-эси жагынан жөндөмдүүлүгү төмөн (ошонун ичинде балдар да) адамдар же колдонуу боюнча тажрыйбасы же билими жок болгон адамдар, эгерде алардын коопсуздугуна жооптуу адам аларды көзөмөлдөп же инструкциялаган болбосо колдонуу үчүн ылайыкташтырылбаган.
- Уйкудагы абалда болсоңуз, шаймады колдонбоңуз.
- суу чачты же синтетикалык париктерди түздөтүү үчүн колдонбоңуз.
- Шайманды тутка жагынан гана кармаңыз. Шаймандын корпусун иштөө пластиналар жагынан тийбеңиз.
- Шаймандын ысык жактары бетиңизге, моюңузга жана башка денеңиздин бөлүктөрүнө тийгенден абайлаңыз.
- Иштеп турган учурда шайманды ысыктыктан бузула турган беттерге, жумушак нерсеге (мисалы, керебеттин же дивандын үстүнө) салбаңыз, анын үстүн жаппаңыз.
- Этят болуңуз! Шаймандын иштөөчү пластиналар жана иштөөчү пластиналар жагындагы корпусу шайманды электр тармагынан чыгаргандан кийин бир нече убакытка чейин ысык болуп турат.
- Шайманды иштеткенде электр шнурун толук узундугуна жандырууну сунуш кылабыз.
- Электр шнурун:
 - ысык буюмдарга тийгизбей,
 - учтуу кырлардын үстүтнөн тартпай,
 - шайманды көтөрүү үчүн пайдаланбаңыз.
- Электр шнурунун абалын мезгилдүү түрдө текшерип туруңуз.
- Бузулуулар пайда болбоо үчүн шайманды заводдук таңгагында гана транспорттоо зарыл.

КЫРГЫЗ

- Кубаттуучу сайгычында же электр шнурунда ар кыл бузулуулар бар болсо, шайман иштеп-иштебей турса же кулап түшкөндөн кийин шайманды иштетүүгө тыюу салынат.
- Шайманды өз алдынча оңдогонго тыюу салынат. Шайманды өз алдынча ажыратпай, ар кыл бузулуулар пайда болгон же шайман кулап түшкөн учурларда аны розеткадан суруп, кепилдик талонундагы же www.vitek.ru сайтындагы тизмесине кирген автордоштурулган (ыйгарым укуктуу) тейлөө борборуна кайрылыңыз.
- Айлана чөйрөөнү сактоо максатында шаймандын кызмат мөөнөтү бүткөндөн кийин аны турмуштук калдыктары менен чогуу ыргытпай, утилизациялоо үчүн адистештирилген пунктуна тапшырыңыз.
- Шайманды балдар жана жөндөмдүүлүгү төмөн болгон адамдар жетпеген кургак салкын жеринде сактаңыз.

АСПАП ТУРМУШ-ТИРИЧИЛИК КОЛДОНУУГА ГАНА АРНАЛГАН

БИРИНЧИ ИШТЕТҮҮНҮН АЛДЫНДА

Төмөндөгөн температурада шайманды транспорттоодон же сактоодон кийин аны үч сааттан кем эмес мөөнөткө үй температурасында сактоо зарыл.

- Шайманды кутудан чыгарып, иштегенине тоскоолдук кылган ар кандай чаптамаларды сыйрып алыңыз.
- Электр шнурун толук узундугуна жандырып алыңыз.
- Шаймандын бүтүндүгүн текшерип алыңыз, бузулуулар бар болсо шайманды иштетпеңиз.
- Шайманды иштеткенден мурун анын иштөө чыңалуусу электр тармагындагы чыңалуусуна ылайык болгонун текшериниз.

ЧАЧТЫ ТҮЗДӨТҮҮ

- Шайманды узун жана кыска чач үчүн колдонсо болот.
- Шайманды соо, боёлбогон, жасалма түрдө тармалдаткан чачты түздөтүү үчүн же атайы түздөтүүчү каражаттар менен колдонуңуз.

КЫРГЫЗ

- Чачыңыз боёлгон же химикалык түрдө тармалдаткан болсо, шайманды кезек-кезек колдонуу кеңешилет.
- Эң жакшы натыйжа үчүн чач таза жана кургак болуу зарыл.
- Бекитмесин (5) басып, түздөткүчтү ачыңыз.
- Шайманды тегиз, туруктуу жана ысыка чыдамдуу беттин үстүнө коюңуз.
- Кубаттуучу сайгычын электр розеткасына сайып, өчүргүчтү (4) «ON» абалына коюп, шайманды иштетиңиз, ошондо иштөө индикатору (2) үлпүлдөп баштайт.

Эскертүү: Биринчи колдонгондо, ысытуучу элементтен башкача жыт чыгышы мүмкүн, бул табигый көрүнүш.

- Жөндөгүчү (3) менен керектүү температураны таңдаңыз.

Чачтын түрү	Температура
Бузулган, боёлгон, түсү өчүрүлгөн, жука	+100°C-тан +160°C чейин
Нормалдуу	+160°C-тан +180°C чейин
Профессионалдык жасалоо үчүн	+180°C-тан +220°C чейин

- Шайман коюлган температурага чейин ысганга убакыт бериңиз, индикатор (2) туруктуу түрдө күйүп турат.
- Тегиз таралган чачты туурасы бирдей (5 см жакын) тутамдарга бөлүңүз.
- Чачтын бир тутамын пластиналардын (1) арасына салыңыз.
- Шайманды туткасынан (6) кармап, пластиналарды (1) жабыңыз.
- Көп күчтү салбай, иштөөчү пластиналарды (1) чач тутамдын учуна чейин өткөзүңүз.

МААНИЛҮҮ: пластиналарды чачтын бир жеринде эки секундадан көп убакытка эч качан кармабаңыз.

- Андан кийин кийинки тутамын түздөтүүгө өтүңүз.
- Чачты акыркы жасалоо же лак себүүнүн алдында чачты муздатыңыз.
- Шаймандын ысык жактары бетиңизге, моюнуңузга жана башка денеңиздин бөлүктөрүнө тийгенден абайлаңыз.

КЫРГЫЗ

- Шайманды иштеткенден кийин өчүргүчүн (4) «OFF» абалына коюңуз, индикатор (2) өчөт, кубаттуучу сайгычын электр розеткасынан ажыратыңыз. Шайманды муздатып алыңыз.

Эскертүү:

- Шайманды колдонбогон учурларда аны ар дайым өчүрүп, электр тармагынан ажыратыңыз.
- Электр тармагына туташтырылган шайманды эч качан кароосуз калтырбаңыз. Сиз шайманды өчүрүүнү унутсаңыз, ал 60 минутадан кийин автоматикалык түрдө өчөт.
- Сиз зулптарды дагы жасасаңыз болот, ал үчүн чач тутамынын учун кыпчып, чачты шаймандын сырткы жагына түрүп, бир аз күтүп, зулпту шаймандан чечип алыңыз.

ТАЗАЛОО ЖАНА КАРОО

- Шайманды тазалоонун алдында аны электр тармагынан чыгарып, муздатып алыңыз.
- Шайманды сууга же башка суюктуктарга салганга тыюу салынат.
- Шаймандын корпусун жумшак, бир аз нымдуу чүпүрөк менен сүртүп, андан соң кургатып сүртүңүз.
- Буулатып тазалоо аспаптарды колдонбоңуз.
- Корпусту тазалоо үчүн абразивдүү жуучу каражаттарды же эритүүчү суюктуктарды колдонууга тыюу салынат.

САКТОО

- Шайманды колдонбогон учурларда аны ар дайым өчүрүп, электр тармагынан ажыратыңыз.
- Аспапты сактоо жерине алып салгандын алдында аны муздатып алыңыз.
- Электр шнурун шаймандын корпусунун үстүнө эч качан түрбөңүз, себеби бул анын бузулуусуна алып келиши мүмкүн.
- Сактоонун ыңгайлуулугу үчүн иштөө пластиналарын жабып, бекитмесин (5) басыңыз.
- Шайманды балдардын колу жетпеген кургак салкын жерде сактоо зарыл.

ЖАБДЫКТЫН ЖЫЙЫНТЫГЫ

1. Түздөткүч – 1 даана
2. Колдонмо – 1 даана

ТЕХНИКАЛЫК МҮНӨЗДӨМӨСҮ

Кубаттандыруу чыңалуусу: 220-240 В ~ 50 Гц

Пайдалануу кубаттуулугу: 45 Вт

Өңдүрүүчү шаймандардын мүнөздөмөлөрүн алдын ала эскертпей өзгөртүү укугун сактайт

Шаймандын кызмат мөөнөтү – 3 жыл

Кепилдик

Кепилдик берүү шарттары тууралуу толук маалыматтар буюмду саткан сатуучудан алууга болот. Кепилдик шарттарына ылайык талап кылып сатылган товарга чек же дүмүрчөктү көрсөтүү керек.

EAC

GB

A production date of the item is indicated in the serial number on the technical data plate. A serial number is an eleven-unit number, with the first four figures indicating the production date. For example, serial number 0606xxxxxxx means that the item was manufactured in June (the sixth month) 2006.

RUS

Дата производства изделия указана в серийном номере на табличке с техническими данными. Серийный номер представляет собой одиннадцатизначное число, первые четыре цифры которого обозначают дату производства. Например, серийный номер 0606xxxxxxx означает, что изделие было произведено в июне (шестой месяц) 2006 года.

KZ

Бұйымның шығарылған мерзімі техникалық деректері бар кестедегі сериялық нөмірде көрсетілген. Сериялық нөмір он бір саннан тұрады, оның бірінші төрт саны шығару мерзімін білдіреді. Мысалы, сериялық нөмір 0606xxxxxxx болса, бұл бұйым 2006 жылдың маусым айында (алтыншы ай) жасалғанын білдіреді.

UA

Дата виробництва виробу вказана в серійному номері на табличці з технічними даними. Серійний номер представляє собою одинадцятизначне число, перші чотири цифри якого означають дату виробництва. Наприклад, серійний номер 0606xxxxxxx означає, що виріб був виготовлений в червні (шостий місяць) 2006 року.

KG

Буюм иштеп чыгарылган датасы сериялык номурунда техникалык маалыматтар жадыбалында көрсөтүлгөн. Сериялык номуру он бир орундуу сан болот, анын биринчи төрт саны өндүрүш датасын көрсөтөт. Мисалы, сериялык номуру 0606xxxxxxx болгон буюм 2006 жылдын июнинде (алтынчы айында) өндүрүлгөн.



ЗАПРЕЩЕНО УТИЛИЗИРОВАТЬ
С БЫТОВЫМ МУСОРОМ.
ОБРАТИТЕСЬ НА СООТВЕТСТВУЮЩИЙ ПУНКТ
ПЕРЕРАБОТКИ ЭЛЕКТРИЧЕСКОГО
И ЭЛЕКТРОННОГО ОБОРУДОВАНИЯ.