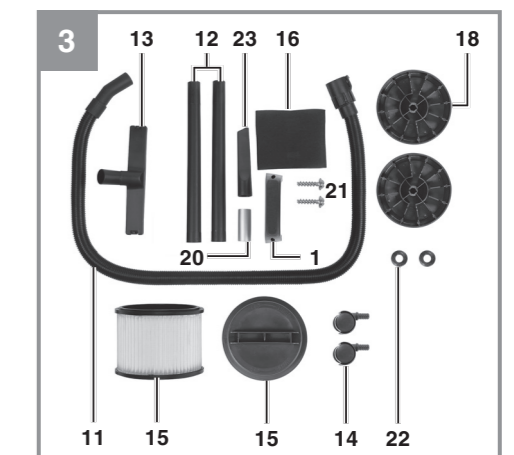
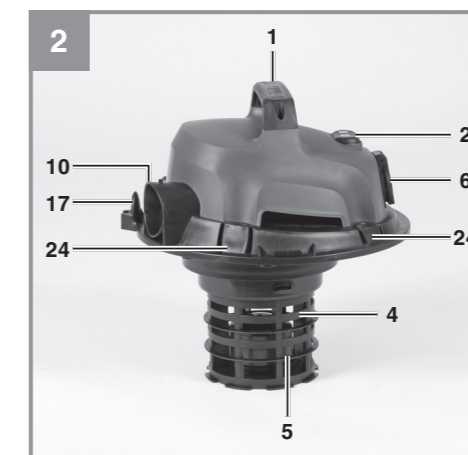
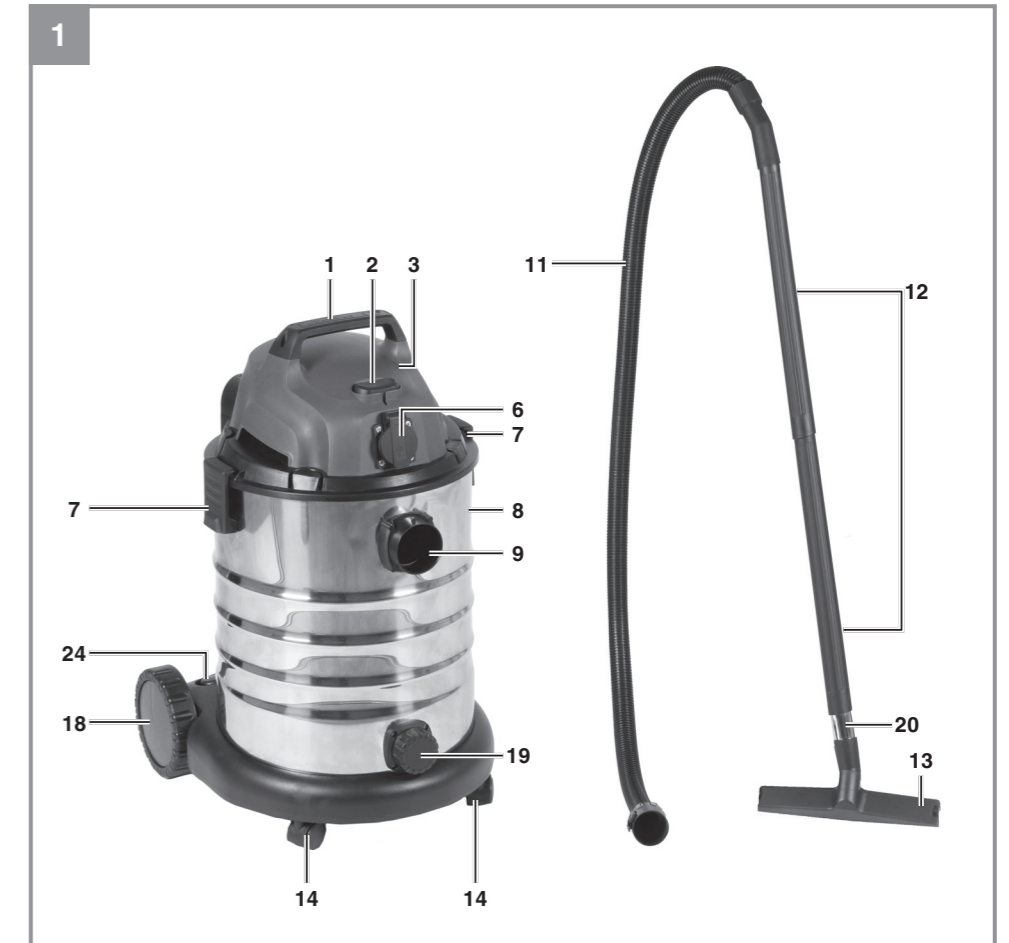


Einhell

TC-VC 1930 SA

- D** Originalbetriebsanleitung
Nass- Trockensauger
- F** Instructions d'origine
Aspirateur eau et poussières
- I** Istruzioni per l'uso originali
Aspiratutto
- NL** Originele handleiding
Nat-droogzuiger
- RUS** Руководство по эксплуатации промышленного пылесоса для влажной и сухой очистки

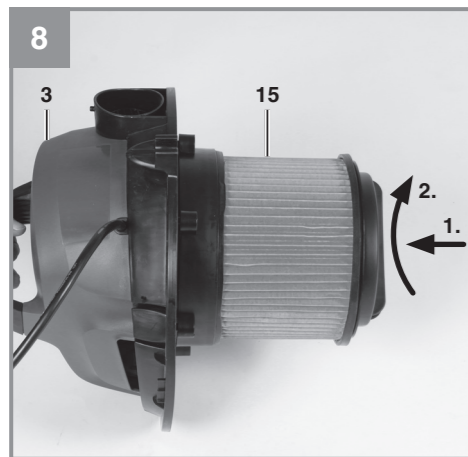
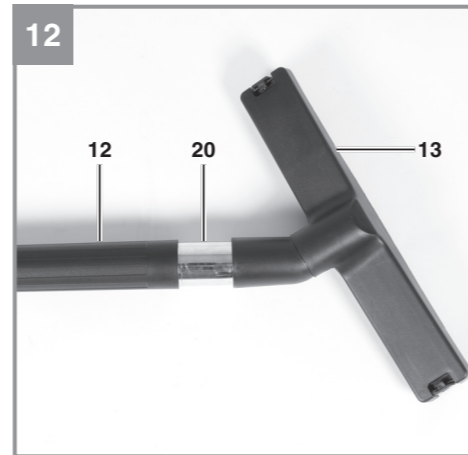
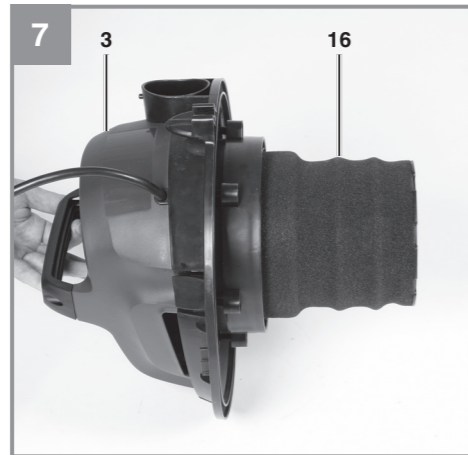
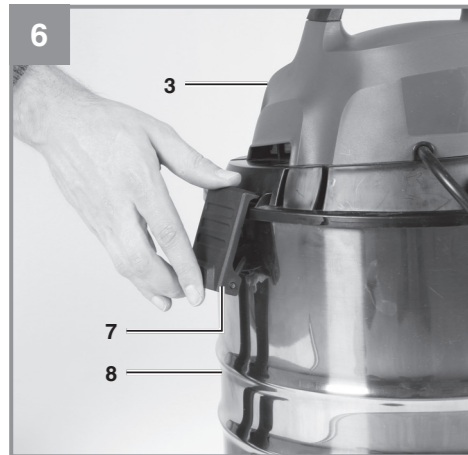
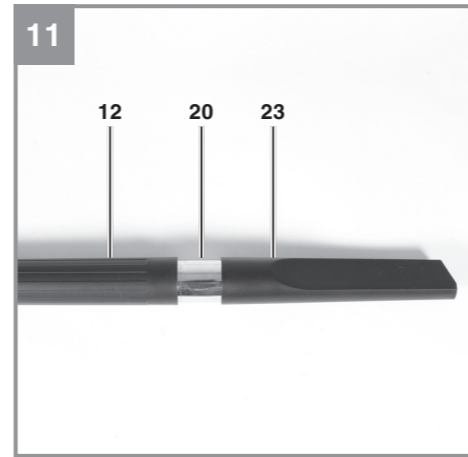
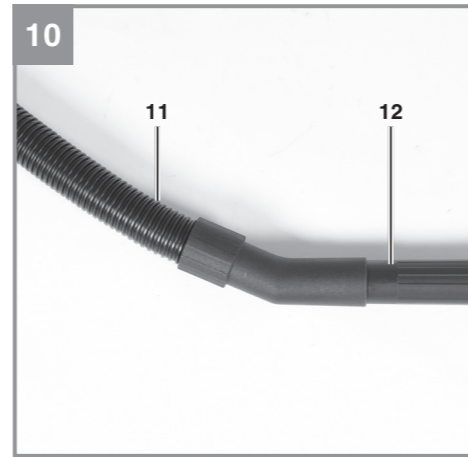
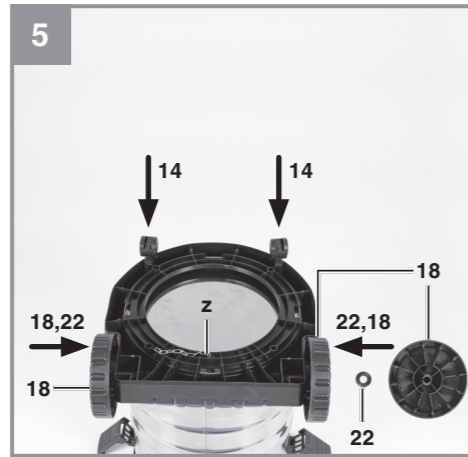


Art.-Nr.: 23.421.90

I.-Nr.: 11037

EH 04/2018 (03)

- 2 -



.& Внимание!

При использовании устройства необходимо выполнять правила по технике безопасности, чтобы избежать травм и не допустить ущерба. Поэтому прочтите полностью внимательно это руководство по эксплуатации. Храните руководство по эксплуатации в надежном месте для того, чтобы можно было воспользоваться в любое время содержащейся в нем информацией. В том случае если Вы передаете устройство другим людям, то необходимо приложить к нему настоящее руководство по эксплуатации. Мы не несем ответственность за травмы и ущерб, которые возникли в результате несоблюдения указаний этого руководства по эксплуатации и техники безопасности.

1. Указания по технике безопасности

- Внимание: Перед монтажом и вводом в эксплуатацию непременно следуйте инструкции по эксплуатации.
- Проверьте соответствует ли напряжение сети на типовой табличке напряжению электросети.
- Подключение осуществлять только к надлежащим штепсельным розеткам с защитным контактом 230 в, ~ 50 Гц.
- Предохранитель мин. 16 А.
- Вынуть штекер из розетки электросети если: устройство не используется, прежде чем открыть устройство, перед очисткой и техническим уходом.
- Запрещено очищать устройство растворителями.
- Не вытягивайте штекер за кабель из розетки электрической сети.
- Не оставляйте готовое к работе устройство без присмотра.
- Не давайте детям прикасаться к устройству.
- Внимательно следите за тем, чтобы кабель питания не перемахнул, не сдавить, не дергать грубо, чтобы он не был таким образом поврежден.
- Запрещено использовать устройство в том случае, если состояние кабелей подключения не является безукоризненным.
- При использовании кабеля питания строго следуйте указаниям изготовителя в отношении конструкции. Кабель питания: H 05 VV - F 3 x 1,5 mm².
- Запрещено всасывать: горящие спички, тлеющую золу и окурки, горячие, едкие,

огнеопасные и взрывоопасные вещества, пары и жидкости.

- Это устройство не предназначено для всасывания опасной для здоровья пыли.
- Храните устройство в сухих помещениях.
- Не используйте неисправные устройства в работе.
- Сервисные работы осуществляйте только в авторизированных сервисных мастерских.
- Используйте устройство только для тех работ, для которых оно предназначено.
- Будьте особенно внимательны при очистке лестниц.
- Используйте только оригинальные принадлежности и запасные части.

2. Описание устройства и объем поставки

- 1 Ручка
- 2 Переключатель вкл.-выкл.-автомат
- 3 Головка устройства
- 4 Фильтровальная коробка
- 5 Предохранительный поплавковый клапан
- 6 Автоматическая штепсельная розетка для электроинструмент
- 7 Запорный крючок
- 8 Емкость
- 9 Место присоединения всасывающего шланга
- 10 Место присоединения воздуходувки
- 11 Гибкий всасывающий шланг
- 12 состоящая из 3-х частей всасывающая труба
- 13 Универсальное сопло
- 14 Ходовые ролики
- 15 Складчатый фильтр
- 16 Фильтр из пенополиуретана
- 17 Крюк для намотки кабеля
- 18 Переходное устройство электроинструмента

3. Использование в соответствии с назначением

Пылесос для влажной и сухой очистки может быть использован для влажной и сухой уборки с использованием соответствующего фильтра. Устройство не предназначено для всасывания горючих, взрывоопасных или опасных для здоровья веществ.

Устройство можно использовать только в соответствии с его назначением. Любое другое, выходящее за эти рамки использование, считается несоответствующим предписанию. За

возникшие в результате этого ущерб или травмы любого рода несет ответственность пользователь или работающий с инструментом, а не изготовитель.

4. Технические данные

Напряжение сети:	220-240 в~ 50 Гц
Мощность номинальная:	1 500 Вт
Максим. мощность автоматической штепсельной розетки:	2 000 Вт
Максим. мощность общая:	3 500 Вт
Объем емкости:	30 л
Вес	6,8 кг

5. Перед вводом в эксплуатацию

.& Внимание!

- Убедитесь перед подключением к сети, что данные на типовой табличке соответствуют параметрам электросети.
- Устройство разрешается подключать только к штепсельной розетке с защитным контактом!

5.1 Монтаж устройства

Монтаж головки устройства (рис. 5/3)

Головка устройства (3) закреплена запорным крючком (7) на емкости (8). Для удаления головки устройства (3) открыть запорный крюк (7) и удалить головку устройства (3). При установке головки устройства (3) проследить за правильным защелкиванием запорного крючка (7).

Монтаж колес (рис. 3/14)

Установите колеса в соответствии с рисунком 4.

5.2 Установка фильтра

.& Внимание!

Запрещено использовать пылесос для влажной и сухой очистки без фильтра! Всегда внимательно следите за прочностью крепления фильтров!

Монтаж фильтра из пенистого материала (рис. 6/16)

Для влажной уборки натяните приложенный фильтр из пенистого материала (16) на фильтровальную коробку (рис. 2/4). Установленный перед поставкой складчатый фильтр (15) не предназначен для влажной уборки!

Монтаж складчатого фильтра (рис. 7/15)

Для сухого засасывания вставьте складчатый фильтр (рис. 3/15) в фильтровальную коробку (рис. 2/4). Складчатый фильтр (15) предназначен только для сухого всасывания!

Монтаж мешка для улавливания мусора

(не входит в состав набора)
Для всасывания мелкого сухого мусора рекомендуется дополнительно устанавливать мешок для улавливания мусора. Благодаря этому складчатый фильтр (15) остается дольше чистым и дольше сохраняется мощность всасывания. Кроме того это облегчает удаление пыли. Натяните мешок для улавливания мусора на всасывающее отверстие. Мешок для улавливания мусора предназначен только для сухой уборки.

5.3 Монтаж всасывающего шланга (11)

Перед использованием подсоедините всасывающий шланг (11) к соответствующему месту подключения пылесоса для влажной и сухой очистки .

Засасывание

Подсоедините всасывающий шланг (11) к месту подключения всасывающего шланга (9)

Обдувание

Подсоедините всасывающий шланг (11) к месту присоединения воздуходувки (10)

Для удлинения всасывающего подключения (11) можно один или несколько элементов состоящей из 3-х частей трубы (12) вставить в всасывающий шланг (11).

5.4 Всасывающие сопла

Универсальное сопло (13)

Универсальное сопло (13) предназначено для всасывания твердых веществ и жидкостей с поверхностей средних и больших размеров.

6. Обслуживание

6.1 Переключатель включено - выключено (рис. 2/2)

Положение переключателя 0: выключено
 Положение переключателя I: нормальный режим
 Положение переключателя II: автоматический режим

6.2 Всасывание при сухой уборке

Используйте для всасывания при сухой уборке складчатый фильтр (15). Дополнительно может быть установлен мешок для улавливания мусора (смотрите раздел 5.2).
 Всегда внимательно следите за прочностью крепления фильтра!

6.3 Всасывание при влажной уборке

Используйте для всасывания влаги фильтр из пенистого материала (16) (смотрите раздел 5.2).
 Всегда внимательно следите за прочностью крепления фильтра!

.& Внимание!

При всасывании влаги пылесос для влажной и сухой очистки автоматически выключается предохранительным поплавковым клапаном (5) при достижении максимального уровня заполнения.

.& Внимание!

Пылесос для влажной и сухой очистки не предназначен для всасывания горючих жидкостей!
 Используйте для всасывания влаги только приложенный фильтр из пенистого материала!

6.4 Автоматический режим

Подключите питающий кабель Вашего электроинструмента к автоматической штепсельной розетке (6) и подсоедините всасывающий шланг (11) к месту подключения всасывания пыли Вашего электроинструмента. Внимательно следите за прочностью и герметичностью соединений устройства.

Для подсоединения всасывающего шланга (11) к электроинструменту можно использовать приложенное переходное устройство электроинструмента (19). Вставьте его между всасывающим шлангом и местом подключения отсоса электроинструмента.

Переведите переключатель (2) пылесоса для влажной и сухой очистки в позицию II, автоматический режим. Как только вы включите электроинструмент, включится пылесос для влажной и сухой очистки. Если Вы выключите Ваш электроинструмент, то пылесос для мокрой и сухой чистки выключится через заданное заранее время задержки.

6.5 Обдув

Подсоедините всасывающий шланг (11) к месту присоединения воздуходувки (10) пылесоса для влажной и сухой очистки.

7. Очистка, технический уход и заказ запасных деталей

.& Внимание!

Выньте перед всеми работами штекер из розетки.

7.1 Очистка

- Содержите защитные приспособления, вентиляционные щели и корпус двигателя как можно свободными от пыли и грязи.
- Мы рекомендуем очищать устройство сразу после использования.

7.2 Очистка головки устройства (13)

Очищайте регулярно устройство влажной тряпкой с небольшим количеством жидкого мыла. Не используйте средства очистки или растворители, так как они могут разьесть пластмассовые части устройства.

7.3 Очистка емкости (8)

Емкость можно почистить в зависимости от степени загрязнения при помощи влажной тряпки и небольшим количеством жидкого мыла.

7.4 Очистка фильтра

Очистка складчатого фильтра (15)

Очищайте регулярно складчатый фильтр (15), осторожно выбив его и почистив щеткой.

Очистка фильтра из пенистого материала (16)

Очистите фильтр из пенистого материала (16) небольшим количеством жидкого мыла под проточной водой и оставьте сушиться на воздухе.

7.5 Технический уход

Регулярно контролируйте фильтры влажной и сухой очистки и перед каждым использованием проверяйте на прочность крепления.

7.6 Заказ запасных частей

При заказе запасных частей необходимо привести следующие данные:

- Модификация устройства
- Номер артикула устройства
- Идентификационный номер устройства
- Номер запасной части требуемой для замены детали

Актуальные цены и информация находятся на сайте www.isc-gmbh.info

8. Утилизация и вторичная переработка

Устройство находится в упаковке для того, чтобы избежать его повреждений при транспортировке. Эта упаковка является сырьем и поэтому может быть использована повторно или направлена во вторичную переработку сырья.

Устройство и его принадлежности состоят из различных материалов, таких как например металл и пластмасс. Утилизируйте дефектные детали в местах сбора особых отходов.

Информацию об этом Вы можете получить в специализированном магазине или в местных органах правления!

Т Только для стран ЕС

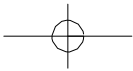
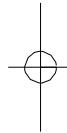
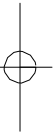
Запрещено выбрасывать электроинструмент в обычный домашний мусор.

Согласно европейской директиве 2002/96/EG об использованных электрических и электронных устройствах и реализации в правовой системе соответствующей страны необходимо использованный электрический инструмент утилизировать отдельно и направлять на вторичную переработку для охраны окружающей среды.

Вторичная переработка - альтернатива обязательной отсылке устройства назад изготовителю: Владелец электрического устройства в случае избавления от собственности обязан, в качестве альтернативы отсылки назад изготовителю, содействовать надлежащей утилизации. Пришедшее в негодность устройство может быть передано в приемный пункт, который осуществит ликвидацию в соответствии с законом страны о цикличном производстве и обращении с мусором. Это не относится к приложенным к пришедшему в негодность оборудованию дополнительным устройствам и вспомогательным средствам, не содержащим электрические части.



20 horizontal lines for writing.



ГАРАНТИЙНОЕ СВИДЕТЕЛЬСТВО

Глубокоуважаемый клиент, глубокоуважаемая клиентка,

Качество наших продуктов подвергаются тщательному контролю. Если несмотря на это когда-либо возникнет к нашему большому сожалению нарушения в работе инструмента, то мы просим Вас обратиться в нашу службу сервиса по указанному в этой гарантийной карте адресу. Мы также охотно ответим на Ваши вопросы по телефону, номер которого приведен ниже. Для предъявления претензий по гарантийному обслуживанию действительно следующее:

1. Настоящие правила гарантии регулируют дополнительные условия оказания гарантийных услуг. Эти гарантийные обязательства не затрагивают Ваши законные права на гарантийное обслуживание. Наши гарантийные услуги для Вас бесплатны.
2. Гарантийные услуги распространяются только на неисправности, которые возникли в результате недостатков материала или процесса изготовления и предусматривают только устранение этих недостатков или замену устройства. Необходимо учесть, что наши устройства разработаны согласно предписаниям для использования в промышленных, ремесленных или индустриальных областях. Гарантийный договор считается недействительным, если устройство используется в промышленных, ремесленных или индустриальных целях, а также для подобной деятельности. Наши гарантийные обязательства не распространяются на повреждения при транспортировке, повреждения в результате несоблюдения указаний руководства по монтажу или в результате проведенной ненадлежащим образом инсталляции, несоблюдения указаний руководства по эксплуатации (таких как например, подключение к сети с ненадлежащим параметром напряжения), используется неправильно или ненадлежащим образом (например, перегрузка устройства или использование не допущенных к применению насадок или принадлежностей), при несоблюдении правил технического обслуживания и техники безопасности, при попадании посторонних предметов в устройство (таких как например: песок, камни или пыль), при использовании силы или посторонних воздействий (таких как например, повреждения в результате падения), а также при обычном износе в результате использования.

Право на гарантийное обслуживание теряет силу, если были осуществлены вмешательства в инструмент.

3. Гарантийный срок составляет 2 года и начинается со дня покупки устройства. Гарантийные права необходимо предъявлять до истечения срока гарантии в течении двух недель после того как будет обнаружена неисправность. Заявления на гарантийное обслуживание после истечения срока гарантии не принимаются. Ремонт или замена устройства не ведет к удлинению срока службы и с этими услугами не начинается новый срок гарантии для устройства или установленных запасных деталей. Это действует также в случае оказания сервисных услуг по месту нахождения клиента.
4. Для предъявления претензий на гарантийное обслуживание вышлите, пожалуйста, неисправное устройство без оплаты почтовых расходов по указанному ниже адресу. Приложите квитанцию покупки в оригинале или любое другое свидетельство о совершенной покупке с указанной датой. Необходимо поэтому сохранять кассовый чек для доказательства! Пожалуйста, опишите причину предъявляемых претензий как можно точнее. Если неисправное устройство подлежит гарантийному обслуживанию, то Вы получите незамедлительно отремонтированное или новое устройство обратно.

Само собой разумеется, мы можем также устранить при оплате затрат неисправности устройства, которые не входят в объем гарантийных услуг или при истечении срока гарантии. Для этого Вам необходимо выслать устройство на адрес нашей службы сервиса.