

NORMANN

Руководство по эксплуатации

Печь микроволновая AMW-915



Данное устройство соответствует
всем требуемым стандартам
безопасности и гигиены
Таможенного союза

Уважаемый покупатель!

Спасибо за приобретение микроволновой печи NORMANN!

В связи с постоянным совершенствованием конструкции микроволновой печи, возможны небольшие отличия между приобретенным Вами прибором и иллюстрациями, приведенными в руководстве по эксплуатации.

Внимание! При покупке проверьте прибор на отсутствие механических повреждений. Проверьте наличие гарантийного талона.

Убедитесь, что в гарантийной карте поставлены: штамп магазина, дата продажи и подпись продавца.

Будьте осторожны!

Прежде чем пользоваться устройством, внимательно изучите данное Руководство по эксплуатации. Если возникают вопросы по его работе, всегда обращайтесь к данному Руководству.

ВАЖНЫЕ ИНСТРУКЦИИ ПО БЕЗОПАСНОСТИ

ПРОЧИТЕ ВНИМАТЕЛЬНО И СОХРАНИТЕ ДЛЯ ДАЛЬНЕЙШЕГО ИСПОЛЬЗОВАНИЯ

- Прибор не предназначен для использования лицами (включая детей) с пониженными физическими, сенсорными или умственными способностями или при отсутствии у них жизненного опыта или знаний, если они не находятся под присмотром или не проинструктированы об использовании прибора лицом, ответственным за их безопасность.
- Дети должны находиться под присмотром для недопущения игр с прибором.
- Данный прибор предназначен для бытовых и аналогичных условий применения.
- Печь предназначена для использования только внутри помещения.
- Печь является сложным электротехническим изделием, подключаемым к электросети с напряжением 220 В, которое является опасным для жизни.
- **ВНИМАНИЕ!** Убедитесь, что рабочие параметры Вашей электросети соответствуют напряжению и мощности, указанной на устройстве.
- Розетка для подключения вилки сетевого шнура печи должна находиться в легкодоступном месте.
- **ВНИМАНИЕ!** Не включайте печь, если обнаружены повреждения изделия, дверцы, уплотнителей и защелок дверцы, уплотняющих поверхностей, ослабление петель дверцы, повреждение шнура питания или штепсельной вилки.
- Прикосновение к электропроводящим частям может стать причиной поражения электрическим

током или смерти. Во избежание воздействия электрического тока, обязательно используйте заземление. Для этого применяйте специальную розетку с заземлением.

- При эксплуатации убедитесь, что в непосредственной близости не находится источников тепла или открытого пламени.
- Не оставляйте работающее устройство без присмотра.
- Подключайте устройство только к розетке, имеющей надежный контакт заземления.
- Не ремонтируйте печь самостоятельно. Ремонт производите только в специализированной мастерской.
- **ПРЕДУПРЕЖДЕНИЕ!** Любому лицу, кроме квалифицированного специалиста, опасно выполнять какие-либо действия по обслуживанию или ремонту, связанные с удалением крышки, которая защищает от воздействия микроволновой энергии.
- Не оставляйте включенную печь без присмотра.
- Не пытайтесь пользоваться печью при открытой дверце, портить блокировочные контакты (защелки дверцы) или вставлять что-либо в отверстия блокировочных контактов.
- **ПРЕДУПРЕЖДЕНИЕ!** Если дверца или уплотнения дверцы повреждены, печь нельзя включать, пока поврежденные элементы не будут отремонтированы квалифицированным специалистом.
- Не вставляйте никакие предметы между дверцей печи и передней панелью и не позволяйте остаткам пищи или осадкам чистящих средств накапливаться на уплотняющих поверх-

ностях. Поддерживайте дверцу и ее уплотняющие поверхности в чистом состоянии, протирая их после использования печи сначала влажной, а затем мягкой сухой тряпкой.

- Используйте только принадлежности и посуду, предназначенную для микроволновых печей. Не применяйте никакой металлической посуды в печи, т. к. может возникнуть электрическая дуга или искрение, что приведет к повреждению изделия.

- Не используйте для печи никакие приспособления, не предусмотренные производителем.

- Не помещайте в печь продукты, не предназначенные для разогрева и приготовления в ней, а также не соответствующие рабочему объему печи по своим габаритам.

- Удаляйте остатки упаковочной бумаги и полиэтиленовые пакеты, проволочные зажимы с бумажных или пластиковых пакетов перед помещением емкостей в печь.

- При нагреве пищевых продуктов в пластиковых или бумажных контейнерах следите за печью из-за возможности возгорания.

- **ЗАПРЕЩАЕТСЯ** нагревать в печи взрывоопасные вещества и химикаты.

- Микроволновая печь предназначена для нагрева пищевых продуктов и напитков. Сушка пищевых продуктов или одежды и нагрев ковров, тапочек, губок, мокрой одежды и подобных вещей может привести к травме, воспламенению и пожару.

- **ПРЕДУПРЕЖДЕНИЕ!** Жидкости и другие продукты питания нельзя нагревать в герметичных емкостях, поскольку они могут взорваться.

- Микроволновой нагрев напитков может привести к бурному кипению с задержкой, в этой связи следует с осторожностью обращаться с емкостью.

- Не нагревайте продукты в герметичной или вакуумно упакованной посуде, продукты с воздухопроницаемой кожурой или скорлупой (например, яйца, орехи, томаты). Возрастание давления может привести к взрыву продуктов. При нагревании таких продуктов в печи, предварительно снимайте с них крышки, прокалывайте кожуру, скорлупу и т. д.

- Яйца в скорлупе и целые сваренные вкрутую яйца не следует нагревать в микроволновых печах, поскольку они могут взорваться, даже

после того, как микроволновой нагрев закончится.

- Не нагревайте до высокой температуры масло или жир, так как контроль температуры масла затруднителен.

- Не включайте печь, когда она пуста, иначе она может выйти из строя. Постоянно держите в печи стакан с водой - вода поглотит микроволны, если Вы случайно включите печь, когда она пуста.

- Не закрывайте вентиляционные отверстия печи тканью или бумагой, т. к. они будут препятствовать теплообмену печи, а также могут загореться от соприкосновения с горячим воздухом, выходящим из печи. Используйте толстые рукавицы, когда вынимаете посуду из печи.

- Не прикасайтесь к нагревательным элементам или внутренним стенкам печи, поскольку они могут быть достаточно горячими. Не контактируйте никакими воспламеняющимися материалами с внутренними поверхностями печи. Сначала дайте печи охладиться.

- При появлении дыма выключите или отсоедините от питания прибор и не открывайте дверцу, для того, чтобы пламя погасло от недостатка воздуха. После остывания печи вычистите ее и проветрите.

- Будьте особенно осторожными при разогреве жидкостей и детского питания.

- **ВСЕГДА** осуществляйте перемешивание жидкости после нагревания. Осторожно обращайтесь с сосудом после нагревания, чтобы не обжечься. Опасайтесь внезапного бурного задержанного вскипания жидкости. При нагревании в микроволновой печи жидкостей, может произойти перегрев жидкости выше точки кипения с задержкой ее вскипания. Внезапное бурное вскипание жидкости может случиться после того, как Вы извлечете сосуд из печи. В результате Вы можете получить ожог. Для предотвращения задержанного бурного вскипания и возможного ожога, необходимо класть в напиток пластмассовую ложку и перемешивать его перед и после нагревания.

- Содержимое детских бутылочек для кормления и баночек с детским питанием должно быть перемешано или взболтано, а температура продукта проверена перед употреблением, чтобы избежать ожога;

- При отключении устройства от сети держитесь только за штепсель сетевого шнура. **ЗАПРЕЩАЕТСЯ** тянуть за сетевой шнур во избежание повреждения.

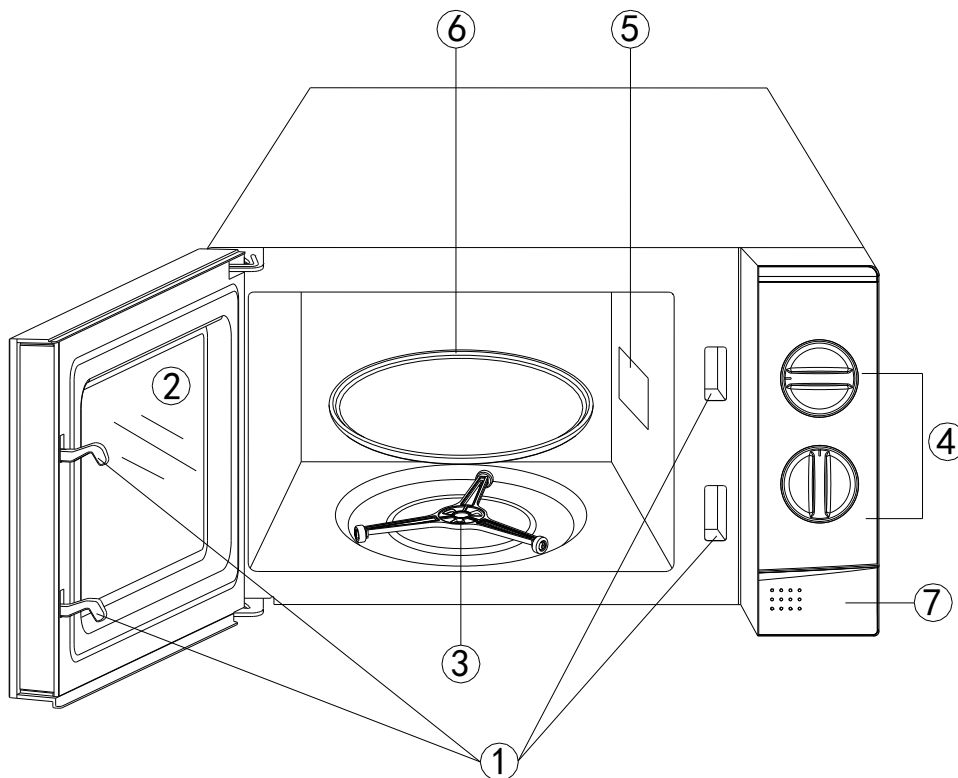
- **ВНИМАНИЕ!** Не разрешайте детям играть с полиэтиленовыми пакетами или упаковочной пленкой. Опасность удушья!

ОПИСАНИЕ

Печь предназначена для приготовления пищи, разогрева и размораживания пищевых продуктов.

Данный прибор предназначен для бытовых и аналогичных условий применения, в таких как:

- в кухонных зонах для персонала в магазинах, офисах и прочих производственных условиях;
- в усадьбах;
- клиентами в гостиницах, мотелях и прочей жилой инфраструктуре;
- в отелях пансионного типа (проживание плюс завтрак).



- | | |
|----------------------------------|---------------------------|
| 1. Защелки дверцы | 5. Подсветка камеры |
| 2. Окно печи | 6. Стеклоблюдо |
| 3. Роликовая опора | 7. Кнопка открытия дверцы |
| 4. Регуляторы мощности и времени | |

Примечание: внешний вид на изображении может немного отличаться от реального устройства

УСТАНОВКА И ПОДКЛЮЧЕНИЕ

ВНИМАНИЕ: ДЛЯ ПОДКЛЮЧЕНИЯ ПЕЧИ К СЕТИ ДОЛЖНА БЫТЬ ПРЕДУСМОТРЕНА РОЗЕТКА С ЗАЗЕМЛЯЮЩИМ КОНТАКТОМ!

ВНИМАНИЕ! Перед включением микроволновой печи в электрическую сеть, необходимо ознакомиться с мерами безопасности, приведенными в разделе ВАЖНЫЕ ИНСТРУКЦИИ ПО БЕЗОПАСНОСТИ настоящего Руководства по эксплуатации.

После хранения печи при низких температурах или после транспортирования в зимних условиях включать ее можно не раньше, чем через 4 ч пребывания при комнатной температуре в распакованном виде.

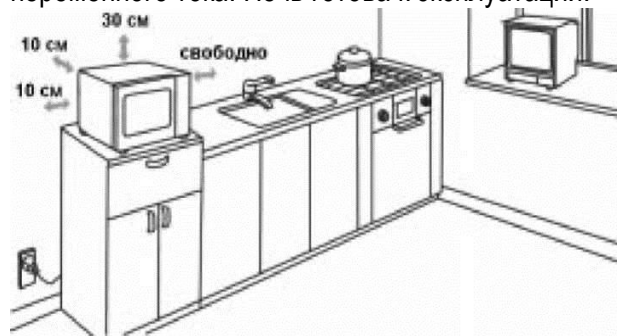
Удалите полиэтиленовую пленку с корпуса печи, если она наклеена. Откройте дверцу печи. Извлеките упаковочные материалы и аксессуары, находящиеся внутри камеры. Снимите клейкую ленту со всех элементов печи. Сверху ролик-опоры установите стеклянное блюдо, закройте дверцу печи.

Микроволновая печь предназначена для свободного размещения, как показано на рисунке. Прибор нельзя использовать в шкафу. Со всех

сторон к печи должен быть обеспечен доступ воздуха для вентиляции.

Расстояние над печью должно составлять не менее 30 см, с задней стороны, с правой и левой сторон печи — не менее 10 см.

Вставьте вилку шнура питания в розетку сети переменного тока. Печь готова к эксплуатации.



ВНИМАНИЕ: РОЗЕТКА ДОЛЖНА НАХОДИТЬСЯ В НЕПОСРЕДСТВЕННОЙ БЛИЗОСТИ ОТ ПЕЧИ, К НЕЙ ДОЛЖЕН БЫТЬ ОБЕСПЕЧЕН СВОБОДНЫЙ ДОСТУП, ЧТОБЫ В СЛУЧАЕ НЕОБХОДИМОСТИ МОЖНО БЫЛО НЕМЕДЛЕННО ОТКЛЮЧИТЬ ПЕЧЬ ОТ СЕТИ!

ЭКСПЛУАТАЦИЯ

Положите продукты в посуду, пригодную для приготовления в микроволновой печи. Откройте дверцу печи, нажав на кнопку (7). Поставьте посуду с продуктами на стеклянное блюдо (6) и закройте дверцу. Установите уровень мощности микроволн, поворачивая переключатель «Power» до нужного значения. Установите время приготовления, поворачивая регулятор «Time». Время устанавливается в пределах от 1 до 30 мин. После установки времени приготовления печь включится, загорится подсветка камеры печи. По истечении времени приготовления прозвучит звуковой сигнал, регулятор времени установится в положение «0», подсветка камеры печи выключится.

Примечания

1. В процессе приготовления время приготовления может быть увеличено или уменьшено в любой момент поворотом регулятора «Time».
2. В процессе приготовления можно изменить уровень мощности, повернув регулятор «Power».
3. Если печь не используется, регулятор «Time» должен находиться в положении «0».
4. Перед тем, как окончательно достать пищу из печи, убедитесь, что регулятор «Time» находится в положении «0».
5. Ни в коем случае не включайте микроволновую печь, если в ней нет продуктов.

ПРЕРЫВАНИЕ РАБОТЫ ПЕЧИ В ПРОЦЕССЕ ПРИГОТОВЛЕНИЯ

Прерывание работы печи дает возможность перевернуть или перемешать пищу в процессе приготовления. Прервать процесс можно двумя способами:

1 Временная остановка. Откройте дверцу печи. Печь перестанет работать. Для продолжения процесса приготовления закройте дверцу.

2 Полная остановка. Установите регулятор «Time» в положении «0». Процесс приготовления будет завершен. Для продолжения процесса приготовления регулятором «Time» снова установите время приготовления.

ВЫБОР ПОСУДЫ

ПРЕДУПРЕЖДЕНИЕ: НЕ ГОТОВЬТЕ НЕПОСРЕДСТВЕННО НА СТЕКЛЯННОМ БЛЮДЕ ИЗ КОМПЛЕКТА ПЕЧИ. ОНО МОЖЕТ БЫТЬ ПОВРЕЖДЕНО ВСЛЕДСТВИЕ БОЛЬШОЙ РАЗНИЦЫ ТЕМПЕРАТУР, ИСПОЛЬЗОВАТЬ ТОЛЬКО ПОСУДУ, ПРЕДНАЗНАЧЕННУЮ ДЛЯ МИКРОВОЛНОВОЙ ПЕЧИ!

Пригодность посуды к использованию в печи определяется материалом, из которого она изготовлена. Некоторые виды пластмасс при нагревании размягчаются, другие виды пластмасс могут треснуть, особенно при разогревании небольших порций пищи.

Пластмассовую посуду можно использовать для разогревания, но не для приготовления пищи. Обычная бытовая пластмасса не выдерживает нагрева выше плюс 90°C. Рекомендуется проверять теплостойкость пластмассовой посуды перед ее использованием.

Рекомендуется использовать круглую или овальную посуду.

Фарфоровая посуда обычно подходит для приготовления пищи в печи, за исключением посу-

ды с металлической росписью. Золотая и серебряная роспись может повредиться. Некоторые виды фарфоровой глазури также содержат металл. Следует проверять фарфоровую посуду на пригодность к использованию в печи.

Стеклянная посуда, если она изготовлена из жаростойкого стекла, обычно хорошо подходит для печи. Хрусталь и цветное стекло использовать не следует.

Керамическая посуда может использоваться в печи. Керамическую посуду следует сначала смочить водой, как и при обычном использовании в духовке.

Опробование посуды для печи

Для опробования посуды поставьте ее в центр стеклянного блюда. Рядом с посудой поставьте стакан с водой. Включите печь на полную мощность на 1 мин. По истечении этого времени ни одна часть посуды не должна быть горячей на ощупь. Только такую посуду можно использовать в печи.

ПРАКТИЧЕСКИЕ СОВЕТЫ

Большую часть продуктов приготавливают в собственном соку. Сухие продукты, такие как рис или фасоль, требуют жидкости.

На время приготовления или разогревания пищу следует накрыть, чтобы ее влажность оставалась на первоначальном уровне и чтобы меньше загрязнялась печь.

Замороженную выпечку можно размораживать и подогревать, например, в хлебной корзинке (без металлической проволоки) или на пергаменте.

Помните, что начинка булочки всегда нагревается сильнее.

Не готовьте мясные продукты непосредственно на вращающемся блюде – оно может повредиться вследствие большой разницы температур.

Кожуру яблока или картофеля, а также оболочку колбасы, печени или яйца следует перед приготовлением проткнуть, например, вилкой, иначе она лопнет.

Не рекомендуется разогревать в печи растительное масло и жир, так как их температуру трудно контролировать.

В процессе приготовления, пар может выходить из приготовляемых продуктов. Большое количество пара выходит через вентиляционные отверстия, но некоторая часть его может оседать на внутренней стороне дверцы. Это нормальное явление.

О чем следует помнить

Чем больше количество приготавливаемой пищи, тем более продолжительным должно быть время приготовления или разогревания.

Холодные продукты разогревают и готовят дольше, чем продукты комнатной температуры.

Пористые продукты разогревают и готовят быстрее, чем плотные.

Продукты с высоким содержанием воды готовят дольше.

Соль лучше добавлять после приготовления, иначе она сушит пищу, например, мясо становится жестким.

После приготовления пищу следует оставить в печи не менее чем на 5 мин для равномерного распределения температуры. Время зависит от количества и состава пищи.

Сначала следует установить указанное в рецепте время, а затем, при необходимости, увеличивать его, при этом пища не подгорит и не переварится. В процессе приготовления, пар может выходить из приготовляемых продуктов.

ЧИСТКА И УХОД

ВНИМАНИЕ: ПЕРЕД ЧИСТКОЙ ОТКЛЮЧИТЕ ПЕЧЬ ОТ СЕТИ, ВЫНУВ ВИЛКУ ШНУРА ПИТАНИЯ ИЗ РОЗЕТКИ! Необходимо регулярно чистить печь и удалять все остатки пищи.

Регулярно производите чистку внутренней и внешней поверхности печи, дверцы и уплотнительной прокладки дверцы.

Несвоевременная очистка печи может привести к повреждению поверхности, снижению срока службы прибора, а также может привести к опасности.

ПРЕДОСТЕРЕЖЕНИЕ: ЖИР, НАКОПИВШИЙСЯ ВНУТРИ ПЕЧИ, МОЖЕТ ПЕРЕГРЕТЬСЯ, ЧТО ПРИВЕДЕТ К ПОЯВЛЕНИЮ ДЫМА! Удаляйте загрязнения влажной салфеткой с использованием нейтральных моющих средств, вытирайте насухо. Не допускайте попадания воды в вентиляционные отверстия печи. Не используйте аэрозоли, абразивные порошки, химические

растворители и воспламеняющиеся вещества. Во время очистки панели управления оставляйте дверцу печи открытой. Слюдяную пластину необходимо содержать в чистоте, а при необходимости заменить новой. Слюдяная пластина хрупкая, соблюдайте осторожность при чистке. Стеклоочистительное средство мойте по мере необходимости в мыльной воде и вытирайте насухо. Допускается мыть стеклоочистительное средство в посудомоечных машинах. Регулярно производите очистку роликового кольца и дна камеры печи во избежание появления шума при работе печи. Допускается мыть роликовое кольцо в посудомоечной машине. На стенках печи или вокруг уплотнителей дверцы или уплотнительных поверхностей может образовываться водный конденсат или капли. Это нормальное явление, которое не является признаком неисправности печи.

КОМПЛЕКТ ПОСТАВКИ

Печь - 1 шт.

Руководство по эксплуатации - 1 шт.

Роликовая опора - 1 шт.

Стеклоочистительное средство - 1 шт.

ДИАГНОСТИКА НЕИСПРАВНОСТЕЙ

| Неисправность | Возможная причина | Способ устранения |
|------------------------------------|---|---|
| Печь не работает | Вилка шнура питания не вставлена в розетку электросети | Вставьте вилку в розетку электросети |
| | В розетке электросети отсутствует напряжение | Проверьте наличие напряжения в розетке. Подключите устройство к исправной розетке |
| | Неплотно закрыта дверца | Откройте дверцу и плотно закройте её |
| Повышен уровень шума | Загрязнены роликовое кольцо и дно камеры печи | Очистите роликовое кольцо и дно камеры печи от загрязнений |
| Не поворачивается стеклянное блюдо | Стеклянное блюдо неправильно установлено | Проверьте правильность установки стеклянного блюда |
| | Продукты размещены так, что мешают повороту стеклянного блюда | Уложите продукты компактнее или уменьшите их количество |

В любых других случаях обратитесь в сервисную службу!

ХРАНЕНИЕ И ТРАНСПОРТИРОВКА

Перед длительным хранением очистите и полностью просушите все части прибора.

Рекомендуется хранить устройство в упаковке производителя в сухом прохладном месте, недоступном для детей, избегая попадания прямых солнечных лучей и влаги.

Транспортировать микроволновую печь допускается любым видом крытого транспорта, исключив возможность механических повреждений при ударах или падениях.

УТИЛИЗАЦИЯ



Если товар имеет символ с зачеркнутым мусорным ящиком на колесах, это означает, что товар соответствует Европейской директиве 2002/96/ЕС.

Ознакомьтесь с местной системой раздельного сбора электрических и электронных товаров. Соблюдайте местные правила.

Утилизируйте старые устройства отдельно от бытовых отходов. Правильная утилизация вашего товара позволит предотвратить возможные отрицательные последствия для окружающей среды и человеческого здоровья.

ТЕХНИЧЕСКИЕ ХАРАКТЕРИСТИКИ

Параметры сети: 220-240 В ~ 50 Гц
 Номинальная потребляемая мощность: 1200 Вт
 Выходная мощность микроволн: 700 Вт
 Номинальная рабочая частота: 2450 МГц

Номинальный объем камеры: 20 л
 Диаметр стеклянного блюда: 245 мм
 Максимальное время таймера: 30 минут
 Масса, не более: 11,0 кг

ГАРАНТИЙНЫЕ ОБЯЗАТЕЛЬСТВА

Гарантийный срок эксплуатации изделия составляет 12 месяцев со дня продажи конечному покупателю.

Производитель: Skipfire Limited, Romanou, 2, Tlais Tower, 6th floor, office 601, P.C.1070, Nicosia, Cyprus, на заводе-производителе Гуандонг Галанз Микровейв Электрикал Эпплианс Мануфактуринг Ко, ЛТД. №3 Чинпу Аве, Хуанпу Таун, Жоншан сити, Гуандонг, Китай для компании NORMANN (Швеция).

Импортер в Республике Беларусь: ООО «ТД Комплект», 220103, г. Минск, ул. Кнорина 50, к. 302А, Тел.: 375 17 290 90 90.

Импортер в Российской Федерации: ООО «Садовая техника и инструменты», 107076, г. Москва, пер. Колодезный, 14, пом XIII, к. 41.

Телефон для обращений потребителей в Республике Казахстан: +7 778 8540843

Месяц и год изготовления указаны на изделии.

Срок службы изделия – 5 лет при его правильной эксплуатации.

По истечении срока службы необходимо произвести техническое обслуживание квалифицированными специалистами в сервисной службе за

счет владельца, с удалением продуктов износа и пыли.

Использование изделия по истечении срока службы допускается только в случае его соответствия требованиям безопасности данного руководства.

В случае если изделие не соответствует требованиям безопасности, его необходимо утилизировать.

Изделие не относится к обычным бытовым отходам. В случае утилизации необходимо доставить его к месту приема соответствующих отходов.

Дефекты сборки изделия, допущенные по вине изготовителя, устраняются бесплатно после проведения сервисным центром диагностики изделия.

Производитель сохраняет за собой право изменять дизайн и технические характеристики устройства без предварительного уведомления.

Адреса сервисных центров в Республике Беларусь:

| Название организации | Населенный пункт | Адрес | Телефон |
|--------------------------|------------------|---------------------------|---|
| ООО "Ремонт инструмента" | г. Минск | ул. Машиностроителей, 29а | (017) 290 90 90, (029) 325 85 38, (029) 855 90 90, (029) 601 20 01 |
| ООО "Ремонт инструмента" | г. Брест | ул. Бауманская, 27 | (044) 568 37 61, (029) 168 20 72 |
| ООО "Ремонт инструмента" | г. Витебск | ул. Двинская, 31 | (0212) 35 52 24, (029) 168 40 14 |
| ООО "Ремонт инструмента" | г. Гродно | ул. Горького, 95 | (029) 169 94 02, (0152) 43 63 68 |
| ООО "Ремонт инструмента" | г. Гомель | ул. Братьев Лизюковых, 2 | (044) 492 51 63 |
| ООО "Ремонт инструмента" | г. Могилев | ул. Вишневецкого, 8А | (0222) 285 285, (029) 170 33 9 |

Адреса сервисных центров в Российской Федерации:

| Название организации | Населенный пункт | Адрес | Телефон |
|------------------------|--------------------|--|------------------|
| ИП Полежаева Е.В. | г. Астрахань | ул. 5-я Линейная, 30 | 8(8512) 59-97-00 |
| ООО "Электротехцентр" | г. Брянск | пер. Металлистов д. 4 А | 8(4832) 57-18-76 |
| ООО "Стэки" | г. Казань | пр. Ямашева, 51(за ТЦ «7Я») | 8(843) 200-95-72 |
| ООО "ЗВОХ" | г.Калуга | ул. Дзержинского д.58 ,2. | 8(4842) 57-58-46 |
| ИП Новиков В.В. | г.Калуга | ул. Салтыкова –Щедрина д.91 | 8(4842) 57-57-02 |
| ИП Гусев И.С. | г.Киров | пер. Базарный, дом 2 | 8(48456)5-49-87 |
| Славянский дом | г. Клинцы | ул. Займищенская , дом № 15А | 8(483) 364-16-81 |
| ООО «Деком» | г. Курск | ул. Ленина,12 | 8(4712) 51-20-10 |
| ГК Энтузиаст | г. Москва | ул. 1-я Энтузиастов, 12 | 8(495)783-02-02 |
| ИП Анисимов И.В. | г. Нерехта | ул. Орджоникидзе д.12 | 8(49431) 7-53-63 |
| Славянский дом | г. Новозыбков | ул. Коммунистическая , дом № 8 | 8(483) 364-16-81 |
| ИП Туркина И.А. | г. Ногинск | ул. Рабочая д. 42 | 8(916)627-73-48 |
| «Лесоторговая база» | г. Орел | ул. Городская , дом № 98 | 8(4862) 71-48-03 |
| ООО "ЭДС" | г. Санкт-Петербург | ул. Чернышевского, 15 | 8(812)572-30-20 |
| ООО "Евро Сервис" | г. Санкт-Петербург | г. Красное село Проспект Ленина, 75 вход со двора | 8(812)214-18-74 |
| ООО Стройторг Поволжье | г. Саратов | ул. 4-я Окольная д.15А | 8(8452)45-97-11 |
| ООО Сервис 68 | г. Тамбов | ул. Пионерская д.22 | 8(4752) 42-22-68 |
| ИП Каблицкий | г. Тверь | ул. Дарвина д.10 | 8(904) 026-95-30 |
| Славянский дом | г. Унеча | ул. Залинейная , дом № 1 | 8(483) 512-49-33 |
| ООО Новый свет | г. Чебоксары | Марпосадское шоссе 9 | 8(8352) 38-02-22 |

CERTIFICATE OF GUARANTEE / ГАРАНТИЙНАЯ КАРТА

УСЛОВИЯ ГАРАНТИЙНОГО ОБСЛУЖИВАНИЯ

При покупке изделия требуйте его проверки в Вашем присутствии и заполнения гарантийного талона (штамп торгующей организации, дата продажи и подпись продавца).

Без предоставления гарантийного талона или при его неправильном заполнении претензии по качеству не принимаются, и гарантийный ремонт не производится.

Гарантийный талон следует предъявлять при любом обращении в сервисный центр в течение всего срока гарантии. Изделие принимается на сервисное обслуживание только полностью комплектным. Гарантийный срок исчисляется с момента продажи покупателю. Просим Вас также сохранять документы, подтверждающие дату покупки изделия (товарный или кассовый чек).

Условием бесплатного гарантийного обслуживания Вашего изделия является его правильная эксплуатация, не выходящая за рамки личных бытовых нужд, в соответствии с требованиями инструкции по эксплуатации изделия, отсутствие механических повреждений и последствий небрежного обращения с изделием.

Гарантия распространяется на все производственные и конструктивные дефекты, кроме случаев, описанных ниже, выявленные в течение гарантийного срока. В этот период дефектные детали, кроме указанных в разделе «Гарантия не распространяется», подлежат бесплатной замене либо ремонту в гарантийном сервисном центре.

Изделие в сервисный центр должно быть предоставлено в чистом виде.

ГАРАНТИЙНЫЕ ОБЯЗАТЕЛЬСТВА МОГУТ БЫТЬ ЧАСТИЧНО ИЛИ ПОЛНОСТЬЮ ОТОЗВАНЫ В СЛЕДУЮЩИХ СЛУЧАЯХ:

1. Неисправности, вызванные форс-мажорными обстоятельствами.
2. Неисправности, вызванные использованием изделия в целях, выходящих за рамки личных бытовых нужд (т.е. в промышленных или коммерческих целях).
3. Дефекты, вызванные перегрузкой, неправильной эксплуатацией, проникновением жидкостей, пыли, попаданием посторонних предметов внутрь изделия.
4. Изделия, подвергавшиеся ремонту вне уполномоченных сервисных центров или гарантийных мастерских.
5. Повреждения, явившиеся следствием внесения изменений в конструкцию изделия самим пользователем или неквалифицированной заменой его комплектующих.
6. Нарушение требований руководства по эксплуатации.
7. Неправильная установка напряжения питающей сети (если это требуется).
8. Внесение технических изменений.
9. Механические повреждения, в том числе вследствие небрежного обращения, неправильной транспортировки и хранения, падения изделия.
10. Повреждения по вине домашних животных и грызунов.
11. В гарантийном талоне отсутствует штамп торгующей организации, дата продажи, данные покупателя, серийный номер.
12. Заводской номер на изделии уничтожен или нечитаем.

ГАРАНТИЯ НЕ РАСПРОСТРАНЯЕТСЯ НА РАСХОДНЫЕ МАТЕРИАЛЫ И АКСЕССУАРЫ*

*пульты, фильтры, ножи, сетки, мешки, насадки, щетки, шланги и т.д.

Product / Изделие:

Печь микроволновая

Model / Модель:

AMW-915

Serial / Серийный номер:

Date of buying / Дата продажи:

D D M M Y Y Y Y

Seller / Продавец:

Stamp / Штамп

Signature / Подпись

Buyer/Покупатель:

Name / Ф.И.О.

**Изделие получил новым, рабочим,
с условиями гарантии обязуюсь ознакомиться:**

Signature / Подпись

NORMANN

