

**Инструкция по эксплуатации
и техническому обслуживанию**

Рубанок электрический

Модель:

PL 3515-1




EAC

WORTEX

Содержание


Описание оборудования	4
Технические характеристики модели	5
Правила по технике безопасности	6
Сборка.....	11
Эксплуатация	11
Техническое обслуживание	16
Устранение неисправностей	17
Гарантийное обязательство.....	18
Гарантийные талоны.....	21
Сервисные центры.....	23

Уважаемый покупатель!

Мы постоянно работаем над улучшением и совершенствованием изделий под торговой маркой .

В связи с этим технические характеристики, дизайн и комплектация могут меняться без предварительного уведомления.

Приносим Вам наши глубочайшие извинения за возможные причиненные этим неудобства.

Рубанок электрический  отличается высокой прочностью и гарантированной надежностью. Он предназначен для строгания массива дерева. Используйте машины, инструменты и аксессуары только для тех работ (см. инструкции изготовителя), для которых они предназначены. Любое другое применение недопустимо.



Внимание!



Внимательно изучите данную инструкцию по эксплуатации и техническому обслуживанию. Храните её в защищенном месте.

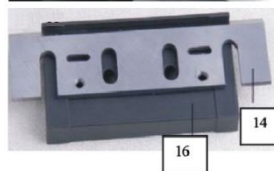
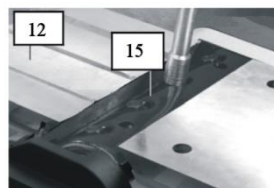
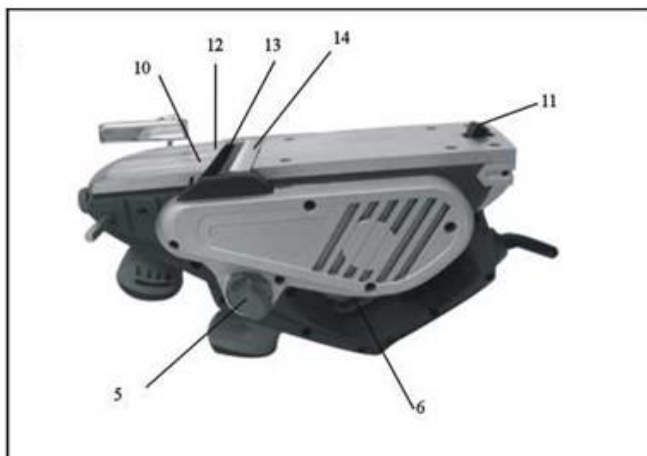
Данный электроинструмент не предназначен для использования лицами (включая детей) с пониженными физическими, чувственными или умственными способностями или при отсутствии у них жизненного опыта или знаний, если они не находятся под контролем или не проинструктированы об использовании прибора лицом, ответственным за их безопасность. Дети должны находиться под контролем для недопущения игры с электроинструментом.

Перед включением изделия в розетку, всегда проверяйте, что кнопка включения находится в положении «ВЫКЛ» и работает должным образом.

При наличии блокиратора на кнопке включения при прекращении энергоснабжения, обязательно переводить выключатель в положение ВЫКЛ для предотвращения самопроизвольного включения изделия.

Используйте при работе перчатки, защитные очки и беруши.

Описание оборудования



- | | |
|--|-----------------------------------|
| 1 Крепежный болт | 9 Параллельная направляющая |
| 2 Ограничитель глубины прорезания паза | 10 V-образный паз |
| 3 Регулятор глубины строгания | 11 Предохранитель ножа |
| 4 Отверстие для выброса опилок | 12 Передняя часть подошвы рубанка |
| 5 Блокировка выброса опилок | 13 Барабан |
| 6 Пусковой рычаг | 14 Нож односторонний затачиваемый |
| 7 Кнопка блокировки | 15 Фиксатор ножа |
| 8 Крепежный болт | 16 Шаблон для заточки ножа |
| | 17 Крышка ремня |

Комплект поставки:

- Рубанок электрический – 1 шт.
- Мешок для сбора опилок – 1 шт.
- Параллельный упор – 1 шт.
- Ограничитель глубины выборки пазов – 1 шт.
- Стенд металлический – 1 шт.
- Фиксатор кнопки – 1 шт.
- Образцовая мера – 1 шт.
- Точильное устройство – 1 шт.
- Гаечный ключ – 1 шт.

Технические характеристики модели

Параметры \ Модели	PL 3515-1
Номинальное напряжение, В	230
Номинальная частота, Гц	50
Номинальная потребляемая мощность, Вт	1500
Частота вращения шпинделя (холостой ход), мин ⁻¹	16000
Максимальная глубина строгания, мм	3,5
Ширина нож, мм	110
Возможность работы станиной вверх	да
Степень защиты	IP20
Выборка четверти, мм	0-14
Уровень звуковой мощности (LWA), Дб	95
Уровень механического шума (LPA), Дб	84
Значение К (дБ)	3
Вибрация(мс-2/К)	7.1/1.5
Масса (без принадлежностей), кг	4.8

Устройство предназначено только для бытового применения внутри помещений. Необходимо периодически прекращать работу инструмента для охлаждения двигателя и других частей, что позволит продлить срок службы вашего инструмента.

Диапазон температуры при эксплуатации электроинструмента от -10°C - +35°C. При температуре окружающей среды ниже -10°C или выше +35°C использование инструмента не рекомендуется.

Указанные технические характеристики могут варьироваться в пределах $\pm 5\%$.

Правила по технике безопасности



Внимание! Данный знак означает наличие в устройстве двойной изоляции в соответствии с EN60745: В соответствии с этим в проводе заземления нет необходимости.

Общие правила по технике безопасности

Предупреждение! При использовании электрических приборов необходимо соблюдать следующие основные меры предосторожности для уменьшения вероятности возникновения пожара, поражения электрическим током и получения травм.

Ознакомьтесь со всеми инструкциями перед началом эксплуатации данного изделия и храните их постоянно.

1 Обеспечьте чистоту рабочей зоны

- Загроможденные и плохо освещенные места служат причиной несчастных случаев.

2 Правильно организовывайте рабочую обстановку

- Не оставляйте электроинструменты под дождем.
- Не подвергайте электроинструменты воздействию сырости или влажности.
- Обеспечьте освещенность рабочей зоны.
- Не используйте инструменты в присутствии воспламеняемых жидкостей или газов.

3 Обеспечивайте защиту от ударов током

- Избегайте прикосновений к заземленным объектам: трубам, радиаторам, плитам и холодильникам.

4 Не допускайте посторонних к месту работы

- Не позволяйте посторонним лицам, не связанным с работой (особенно детям), прикасаться к инструменту или удлинителю кабеля и не допускайте их в зону работы.

5 Хранение инструментов

- Если инструменты не используются, их необходимо хранить в сухом и закрытом месте, недоступном для детей.

6 Не прилагайте к инструменту чрезмерных усилий

- Электроинструмент безопасен и лучше работает при номинальной нагрузке.

7 Используйте подходящий инструмент

- Не пытайтесь сделать работу большого объема инструментом малой мощности.
- Используйте инструменты по назначению.

8 Одевайтесь надлежащим образом

- Не надевайте свисающую одежду или украшения, так как они могут попасть в движущиеся части.

- Во время работы на улице рекомендуется надевать нескользкую обувь.

- Надевайте защитный головной убор, чтобы убрать длинные волосы.

9 Используйте средства индивидуальной защиты

- Используйте защитные очки.

- Если во время работы возникает пыль, надевайте маску для лица или респиратор.

10 Подключайте пылеулавливающее оборудование

- При наличии пылеулавливающих устройств убедитесь в том, что они подключены и правильно работают.

11 Обращайтесь с кабелем аккуратно

- Никогда не тяните кабель, чтобы отключить его от розетки. Предохраняйте кабель от высокой температуры, масла и острых краев.

12 Закрепляйте заготовку

- По возможности при выполнении работ используйте зажимы или тиски. Это безопаснее, чем держать заготовку рукой.

13 Не тянитесь

- Во время работы всегда сохраняйте устойчивое положение и равновесие.

14 Аккуратно обслуживайте инструмент

- Следите за остротой и чистотой режущих деталей.

- При смазке и замене частей инструмента следуйте инструкциям.

- Периодически проверяйте кабель питания. Если он поврежден, отремонтируйте его в официальном сервисном центре.

- Периодически проверяйте удлинительные кабели и заменяйте в случае повреждения.

- Следите за тем, чтобы рукоятки были сухими и чистыми, и на них не было масла или смазочного материала.

15 Отключайте устройство

- Когда инструменты не используются, перед их обслуживанием и заменой принадлежностей, таких как пильные полотна, диски, ножи, режущие пластины и резцы, отключайте их от питания.

16 Убирайте регулировочные инструменты и гаечные ключи

- Перед включением инструмента всегда проверяйте, извлечены ли из него все ключи, включая регулировочные и крепления оснастки.

17 Избегайте непредвиденных запусков

- Не допускайте непредвиденных запусков. Перед подключением инструмента к сети питания и перед его переноской убедитесь, что выключатель находится в выключенном положении.

- Не держите палец на выключателе при переноске электроинструмента и не включайте вилку в розетку, если электроинструмент включен. Это может привести к несчастному случаю.

18 Используйте уличные удлинители

- При использовании инструментов на улице применяйте только специальные маркированные уличные удлинители.

19 Будьте осторожны

- Следите за тем, что делаете, следуйте здравому смыслу и не пользуйтесь инструментом при усталости.

20 Проверяйте инструмент на наличие поврежденных частей

- Перед эксплуатацией нужно убедиться, что устройство будет работать нормально.

- Проверьте правильное положение и сцепление движущихся частей, наличие их повреждений, крепление и другие условия, которые могут повлиять на работу электроинструмента.

- В случае повреждения защитный предохранитель или другие части необходимо отремонтировать надлежащим образом или заменить в авторизованном сервисном центре, если не указано иное в данном руководстве пользователя.

- Дефектные переключатели следует заменять в авторизованном сервисном центре.

- Не используйте электроинструмент, если его нельзя включить и выключить с помощью выключателя.

21 Предупреждение

- Использование принадлежностей или приспособлений, не рекомендованных в данной инструкции, может привести к получению травмы.

22 Ремонт должен выполнять квалифицированный работник

- Данный электроинструмент соответствует установленным правилам техники безопасности. Ремонт должен выполняться квалифицированными работниками с использованием оригинальных запчастей, в противном случае это может привести к существенной опасности для пользователя. Это условие является гарантом безопасности рубанка.

Дополнительные меры безопасности при работе с электрическим рубанком

1 Если кабель питания поврежден, то во избежание поражения электрическим током его должен заменить изготовитель, его технический представитель или другой квалифицированный специалист.

2 Следует незамедлительно отключить рубанок, если:

- разъем электропитания и/или кабель электропитания повреждены;
- переключатель неисправен;
- при появлении дыма или запаха гари.

3 Процесс строгания

- **ВНИМАНИЕ!** Держите руки на расстоянии от зоны строгания и не касайтесь ножей. Если Вы держите рубанок двумя руками, Вы не сможете пораниться лезвием ножа;

- Не держите инструмент снизу. Защитные приспособления рубанка не смогут защитить Вас от лезвия ножа под изделием;

- Соблюдайте осторожность при установке и регулировке ножа;
 - Перед работой убедитесь, что регулировочные винты надежно затянуты;
 - Не выпускайте из рук работающий инструмент. Работающий инструмент необходимо постоянно держать в руках;
 - Настройте глубину строгания исходя из толщины изделия и желаемого результата;
 - Никогда не держите заготовку, которую планируете строгать, в руке или расположив его на собственной ноге. Закрепите заготовку на чем-либо с устойчивой опорой. Важно должным образом закрепить заготовку, чтобы минимизировать риск ее контакта с Вашим телом, потере контроля или порчи ножа;
 - Удерживайте инструмент с помощью дополнительных мер электробезопасности при выполнении работ, в процессе которых инструмент может соприкоснуться со скрытыми электрическими кабелями или собственным кабелем;
 - При длительном строгании всегда делайте остановки;
 - Никогда не используйте некачественные ножи. Всегда используйте ножи нужного размера и формы.
 - Будьте особенно осторожны при строгании мокрой древесины, прессованной древесины или древесины с сучками.
 - Избегайте попадания ножей на гвозди. Перед строганием осмотрите заготовку и удалите из нее все гвозди.
 - Избегайте перегрева ножей во время использования!
 - Настоятельно рекомендуется использовать рубанок при подключении к пылесосу. Это значительно уменьшит износ внутренних частей рубанка и облегчит его эксплуатацию оператором.
 - Позвольте барабану рубанка набрать максимальную скорость вращения, прежде чем приступить к строганию;
 - Не запускайте рубанок, если нож находится в заготовке;
 - Прежде чем извлекать застрявший материал или обрезки из области барабана, дождитесь полной остановки барабана. Не пытайтесь остановить ножи, прикладывая боковое усилие;
 - Прежде чем приступить к строганию, дайте барабану поработать без нагрузки несколько секунд. Если устройство издает странные звуки или вибрирует, немедленно выключите его и отсоедините от сети питания;
- Выясните причину или проконсультируйтесь со своим продавцом или специалистом сервисного центра.
- Для всех электроинструментов с напряжением 230-240 В используйте устройство защитного отключения (УЗО). Это поможет уменьшить риск поражения электрическим током в случае замыкания на землю или короткого замыкания;
 - При использовании удлинительного кабеля убедитесь, что он полностью размотан, и его длина не превышает 30 м. Кабели длиной более 30 м снижают производительность устройства из-за падения напряжения;

- Всегда используйте соответствующие средства индивидуальной защиты, необходимые для работы с данным инструментом. Всегда проверяйте, чтобы средства защиты были в хорошем состоянии;
- Обеспечивайте адекватное общее или местное освещение;
- Уберите из рабочей зоны все тряпки, одежду, провода и веревки.
- Прежде чем положить устройство, дождитесь остановки ножа. Открытый вращающийся нож может задеть поверхность, что может привести к потере контроля и серьезным травмам
- Всегда производите замену лезвий и держателей ножей парами, в противном случае дисбаланс вызовет вибрацию, которая в свою очередь укоротит срок службы инструмента.

АВАРИЙНЫЕ СИТУАЦИИ

Ознакомьтесь с правилами использования этого изделия, прочитав настоящее руководство. Запомните инструкции по технике безопасности и точно соблюдайте их. Это поможет предотвратить риск и опасности.

1. Будьте внимательны, пользуясь этим инструментом, чтобы своевременно определить и устранить риски. Быстрое вмешательство может предотвратить серьезные травмы или нанесение материального ущерба.
2. При любой неисправности выключайте инструмент и отсоединяйте его от источника питания. Прежде чем снова использовать инструмент, отдайте его на проверку квалифицированному специалисту и при необходимости отремонтируйте.

ОСТАТОЧНЫЕ РИСКИ

Несмотря на использование электроинструмента в соответствии с инструкциями, не удастся устранить все остаточные риски. Следующие виды рисков могут возникнуть в связи с особенностями схемы и конструкции инструмента:

1. Повреждение легких, если не используется подходящий респиратор.
2. Потеря слуха в результате отсутствия надлежащей защиты органов слуха.
3. Ущерб здоровью, вызванный вибрацией рук, если оборудование используется в течение продолжительного периода или должным образом не удерживается и не обслуживается.

Предупреждение! Этот инструмент создает во время работы электромагнитное поле! Это поле в определенных обстоятельствах может мешать работе активных или пассивных медицинских имплантатов. Чтобы сократить риск серьезных или смертельных травм, перед использованием этого изделия лица с медицинскими имплантатами должны проконсультироваться с врачом и производителем медицинского имплантата.

Сборка

Предупреждение! Чтобы предотвратить случайное включение инструмента и получение серьезной травмы, всегда собирайте рубанок **ПОЛНОСТЬЮ, ПРЕЖДЕ ЧЕМ** подключать его к электросети. **ВСЕГДА** отключайте рубанок от электросети, когда устанавливаете части устройства, проводите регулировку, установку или замену ножей и, когда рубанок не используется.

Эксплуатация

Перед первичным использованием

1 Распаковка

1. Откройте упаковку и аккуратно извлеките инструмент;
2. Снимите упаковочный материал;
3. Снимите защитный и транспортировочный упаковочный материал (если присутствует);
4. Проверьте наличие всех элементов в коробке;
5. Проверьте инструмент и приспособления к нему на наличие повреждений, полученных во время перевозки;
6. По возможности сохраните коробку до завершения гарантийного срока. Затем избавьтесь от коробки с учетом норм охраны окружающей среды, сдав ее в центр вторичной переработки отходов.

ВНИМАНИЕ!

Ни инструмент, ни упаковочный материал не являются игрушкой. Детям запрещено играть пластиковыми пакетами, алюминиевыми листами или мелкими деталями, поскольку они могут поперхнуться или проглотить их.

Важные замечания

А) Перед тем как подключить инструмент к сети, убедитесь, что информация на идентификационном ярлыке изделия совпадает с характеристиками источника питания.

Б) В процессе работы система пылеудаления всегда должна быть прикреплена к прибору.

ВНИМАНИЕ!

Всегда отключайте прибор перед тем, как установить какое-либо приспособление к нему.

2 Установка, использование и замена ножей

ВНИМАНИЕ! Во избежание порезов надевайте перчатки.

ВАЖНО!

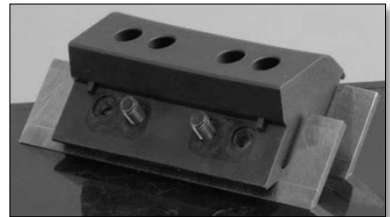
1. Используйте только те строгальные ножи, которые соответствуют техническим характеристикам данного инструмента.
2. Всегда помните о направлении вращения барабана рубанка.
3. У рубанка данной модели применяются односторонние ножи из быстрорежущей стали, которые возможно затачивать с помощью затачивающего устройства и точильного камня.

А) Чтобы снять нож рубанка, поворачивайте барабан (13), пока фиксатор ножа (15) не станет параллелен подошве рубанка (12). С помощью гаечного ключа ослабьте и извлеките четыре винта. Затем снимите фиксатор ножа (15).

Б) Сдвиньте в сторону фиксатор ножа (15) вместе с ножом рубанка (14), чтобы вытащить его из барабана (13) или из направляющего паза барабана. Поверните барабан еще на 180 градусов и повторите процедуру, чтобы снять второй нож.

В) Перед установкой новых или заточенных ножей рубанка очистите барабан (13), ножи рубанка (14) и фиксатора ножей (15) от скопившихся опилок и загрязнений.

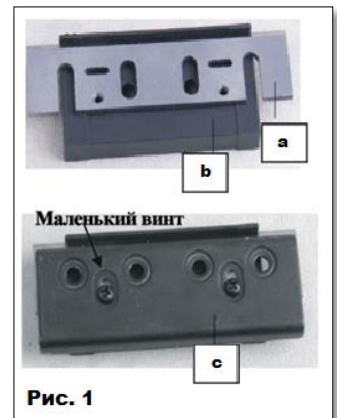
Г) Чтобы заточить изношенные или тупые ножи рубанка, вставьте оба ножа в заточное устройство и зажмите их, затянув барашковый болт. Убедитесь в том, что оба ножа вставлены до упора, равномерно перемещайте заточное устройство со вставленными ножами по оселку.

**ВАЖНО!**

Перед установкой необходимо отрегулировать высоту новых ножей рубанка!

Если Вы хотите произвести замену ножей, то перед установкой новых требуется снять уже установленные ножи.

Д) Для регулировки высоты ножей рубанка используется образцовая мера (b, рис. 1). Установите нож рубанка (a, рис. 1) и фиксатор ножа (c, рис. 1) на образцовую меру (b, рис. 1). Убедитесь, что фиксатор ножа зашел в соответствующие пазы. Прижмите нож рубанка к упору и, удерживая фиксатор ножа (c, рис. 1) в этом положении, закрепите его стопорными винтами. Это позволит автоматически отрегулировать правильную высоту.

**Рис. 1**

Е) Установите ножи рубанка, выполнив операции в обратном порядке. Ножи рубанка должны устанавливаться в собранном виде и выровненными по центру относительно подошвы рубанка. После регулировки ножа рубанка необходимо

извлечь маленький винт (рис. 1) из фиксатора ножа. Перед включением рубанка проверьте, хорошо ли затянуты винты

Ж) Рукой поверните барабан (13) и убедитесь, что ножи ни за что не цепляются.

ВНИМАНИЕ!

Неправильная установка ножей приводит к неравномерному и неровному строганию. При правильной установке ножа, его режущая поверхность должна точно совпадать или быть параллельной плоскости задней неподвижной части основания скольжения рубанка.

3 Настройка глубины строгания

С помощью регулятора (3) можно регулировать глубину строгания в указанном для данной модели диапазоне.

Минимальная глубина строгания применяется для твердых пород дерева и окончательной обработки, максимальная глубина - для чернового строгания.

4 Настройка ширины строгания

Для того чтобы изменить ширину строгания необходимо установить параллельный упор на инструмент, отрегулировать горизонтальный упор до необходимой ширины, а затем зафиксировать его.

5 Пылеулавливание

ВНИМАНИЕ!

Работа с некоторыми видами дерева с краской с содержанием свинца может повлечь образование вредных или ядовитых газов, опасных для пользователя и людей, находящихся в рабочей зоне. Всегда надевайте соответствующие средства индивидуальной защиты и не позволяйте людям подходить слишком близко к рабочей зоне.



Пылеудаление очень помогает для поддержания рабочей зоны в чистоте, поскольку большая часть пыли производится при работе с данным электроприбором.

Пылесборный мешок крепится к отверстию для выброса опилок рубанка (4).

Всегда используйте пылеулавливатель при обработке материалов, производящих вредную пыль.

ВНИМАНИЕ!

При скоплении избыточного количества пыли в пылесборном мешке, эффективность

сбора пыли резко уменьшится.

Удалите пыль из пылесборника, когда её соберется примерно 2/3 объема, что будет гарантировать эффективность сбора пыли и производительность инструмента. Запрещается использование рубанка при превышении данного объема пыли в пылесборнике.

6 Действие/запуск



Важно! Перед началом работы проверьте электроинструмент на предмет возможных повреждений. Проверьте правильную установку всех элементов, свободный ход и исправность подвижных частей. Обязательно проверьте затяжку всех винтов электроинструмента и настройте все регулировки. Обращаем Ваше внимание, что инструмент отрегулирован и настроен на заводе-производителе, однако возможны незначительные отклонения ввиду транспортировки товара.

При работе с данным инструментом материал, подлежащий строганию, лежит между основанием и опорной поверхностью.

6.1 Включение/выключение

- А) Нажмите кнопку блокировки (7) и включите инструмент клавишей включения (6).
- Б) Для выключения рубанка стоит отпустить кнопку включения (6).

Работа с рубанком

- А) Слишком большая скорость перемещения значительно снижает производительность, а также сокращает срок службы ножа.
- Б) Только острые ножи обеспечивают хорошую режущую способность, одновременно защищая рубанок.
- В) Обработку твердых материалов (например, твердой древесины) следует выполнять только с небольшой глубиной строгания.
- Г) Для обеспечения высокого качества обработки поверхностей работайте только на низкой скорости.
- Д) Настройте желаемую глубину строгания (см. п. 3).
- Е) Положите изделие, которое планируете обрабатывать, на стол, рабочее место или любую другую приемлемую поверхность, закрепите его при помощи зажимов или тисков.
- Ж) Удобно возьмитесь руками за корпус рубанка таким образом, чтобы одна рука находилась на основной рукоятке, а другая на барашке регулятора глубины строгания (3). Указательный палец руки, удерживающей рубанок за основную рукоятку, должен находиться на кнопке запуска (6). Убедитесь, что руками Вы не

закрываете вентиляционные отверстия в передней или задней частях прибора.

З) Установите переднюю часть подошвы рубанка на обрабатываемую деталь и равномерно перемещайте рубанок вдоль поверхности. Во время обработки больших поверхностей (брусья, доски и т.п.) надавливайте на центральную часть подошвы рубанка.

Не надавливайте только на переднюю или только на заднюю часть подошвы рубанка.

И) Включите инструмент и подождите пару секунд, пока движение барабана не достигнет рабочей скорости. Медленно, оказывая небольшое давление на инструмент, ведите рубанок по поверхности заготовки.

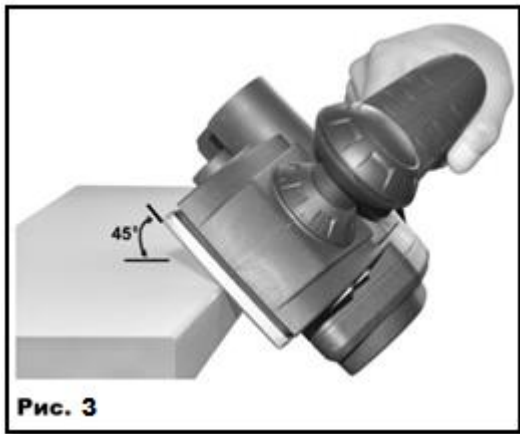
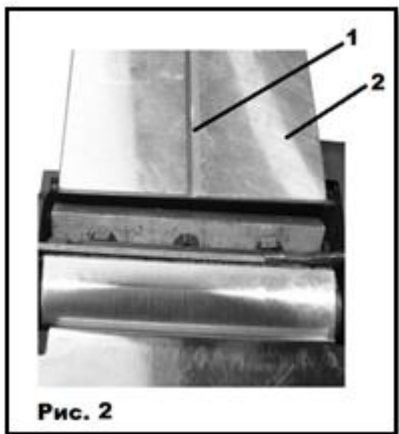
К) Не прикладывайте чрезмерные усилия при работе с данным инструментом. Чрезмерное давление приводит к износу инструмента и может утомить Вас без надобности.

Л) Всегда следите за тем, чтобы подошва плотно лежала на заготовке.

7 Скашивание кромок

V-образные пазы (1, рис. 2) в передней части подошвы рубанка (2, рис. 2) позволяют быстро и легко скашивать кромки обрабатываемой заготовки. Используйте V-образный паз, соответствующий требуемой ширине скоса.

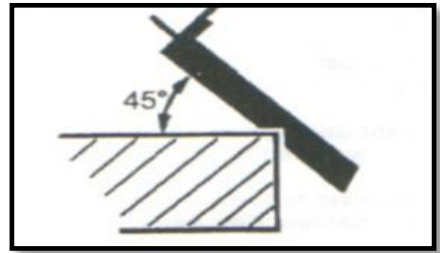
Для этого поставьте плоскость с V-образным пазом (1, рис. 2) на край обрабатываемой заготовки и проведите вдоль кромки. Во время скашивания кромок держите рубанок под углом 45° (см. рис. 3).



8 Прорезание пазов

Пазы можно делать с помощью двух приспособлений: ограничителя глубины прорезания пазов (2) и параллельной направляющей (9).

Установите параллельную направляющую (9) и ограничитель глубины прорезания пазов (2). Ослабьте стопорный винт (8) и настройте нужную ширину прорезания пазов. Зафиксируйте стопорный винт (8). Установите нужную глубину прорезания пазов с помощью ограничителя глубины прорезания пазов (2). Строгайте до получения нужной глубины паза. Следите, чтобы рубанок направлялся боковым опорным давлением.



Техническое обслуживание

Предупреждение! Всегда извлекайте вилку из розетки перед регулировкой или техническим обслуживанием рубанка электрического.

1 После завершения регулировки, настройки и обслуживания убедитесь, что все ключи извлечены из устройства, и что все винты, болты и другие крепления надежно затянуты.

2 Не допускайте засорения вентиляционных отверстий инструмента, регулярно прочищая их. Иногда через вентиляционное отверстие можно увидеть искры. Это нормально и не повредит электроинструмент.

3 Регулярно проверяйте отсутствие пыли или инородных частиц на решетке рядом с двигателем и вокруг выключателя. Для удаления скопившейся пыли используйте мягкую щетку.

4 Для защиты глаз во время очистки используйте защитные очки.

5 Если корпус рубанка требует чистки, протрите его мягкой влажной тканью. Разрешается использовать мягкое моющее средство, кроме спиртосодержащих жидкостей, бензина или другого очистителя.

6 Не используйте щелочи для чистки пластмассовых деталей.

ВНИМАНИЕ! Не допускайте попадания воды на рубанок.

7 Периодически смазывайте трущиеся части электроинструмента для продления срока его службы.

8 Храните устройство, инструкцию и принадлежности в надежном месте. Так вы всегда будете иметь под рукой всю информацию и детали.

Общий осмотр

1 Регулярно проводите проверку затяжки всех фиксирующих винтов. Вибрация может ослабить их. Обращайте особое внимание винты крепления ножей. При наличии вибрации с течением времени затяжка винтов может ослабнуть.

2 Регулярно осматривайте кабель питания инструмента и все используемые удлинительные кабели для выявления повреждений. Если кабель питания требует замены,

во избежание поражения электрическим током указанную процедуру должен выполнять изготовитель, его представитель или персонал авторизованного сервисного центра. Замените поврежденные удлинительные кабели.

3 Если угольные щетки должны быть заменены, это должен сделать квалифицированный специалист по ремонту (всегда заменяйте две щетки одновременно).

Защита окружающей среды



ВНИМАНИЕ! Данный продукт маркирован символом, указывающим на утилизацию электрических и электронных отходов. Это означает, что данный продукт нельзя утилизировать вместе с бытовыми отходами, и что его необходимо сдать на утилизацию с пункт сбора отходов в соответствии с европейской директивой об утилизации электрического и электронного оборудования. За дополнительными сведениями по поводу утилизации обращайтесь к местным органам власти или в магазин. Затем они будут переработаны или ликвидированы в целях снижения влияния на окружающую среду. Электронная и электрическая техника, представляет потенциальную опасность для окружающей среды и здоровья людей из-за наличия в ней опасных веществ.

Устранение неисправностей

1 Ремонт инструмента должен выполнять только квалифицированный специалист по ремонту. Выполнение обслуживания или ремонта неквалифицированным специалистом приведет к возникновению риска получения травмы.


2 При выполнении ремонта инструмента используйте только идентичные запасные части. Следуйте инструкциям в разделе о выполнении обслуживания в данном руководстве. Использование несанкционированных деталей или несоблюдение инструкций по обслуживанию приведет к возникновению риска поражения электрическим током или получения травмы.

Неисправность	Возможная причина	Способ устранения
<u>Выключатель включен, но двигатель не работает</u>	Неплотное соединение сетевого шнура.	Проверьте соединение.
	Выключатель неисправен.	Замените выключатель.
	Поврежден сетевой шнур.	Осмотрите сетевой шнур на предмет видимых повреждений. Замените шнур.
<u>Выключатель включен, двигатель не работает или работает очень медленно, посторонние шумы</u>	Нарушение контакта выключателя.	Замените выключатель.
	Повреждение частей редуктора.	Обратитесь в сервисный центр.
	Чрезмерная нагрузка на инструмент.	Не перегружайте инструмент во время выполнения задачи.
<u>Устройство перегревается</u>	Попадание посторонних объектов внутрь двигателя.	Удалите посторонние объекты.
	Перекрытие вентиляционных отверстий.	Убедитесь, что вентиляционные отверстия ничем не заблокированы.

	Отсутствие или недостаточное количество смазки.	Замените смазку.
	Чрезмерная нагрузка на инструмент.	Не перегружайте инструмент во время выполнения задачи.
<u>Сильное искрение</u>	Короткое замыкание ротора.	Необходимо заменить ротор. Обратитесь в сервисный центр.
	Угольные щетки изношены или повреждены.	Проверьте угольные щетки. При необходимости замените их.
	Износ коллектора.	Необходимо заменить ротор. Обратитесь в сервисный центр.
<u>Двигатель включается, но барабан не вращается</u>	Обрыв ремня.	Необходимо заменить ремень. Обратитесь в сервисный центр.

ВНИМАНИЕ! Для вашей собственной безопасности никогда не производите демонтаж/монтаж/замену деталей или аксессуаров электроинструмента во время работы устройства. В случае неисправности или повреждений электроинструмента обращайтесь в ремонт только в специализированные сервисные центры.

Гарантийное обязательство

Для инструмента  предусмотрена гарантия в соответствии с законами и специфическими особенностями каждой страны. Если законодательством не установлены сроки гарантийного обслуживания, их устанавливает торговое представительство, которое занимается реализацией нашей продукции.

Началом гарантийного срока является дата продажи инструмента, а подтверждением – правильно заполненный гарантийный талон, наличие товарного чека или документа, заменяющего его.

Для осуществления гарантийного обслуживания вам необходимо обратиться в ближайший сервисный центр, осуществляющий ремонт нашего инструмента. Список сервисных центров приведен на странице 23 данной инструкции.

При сдаче инструмента в сервисный центр нужно представить его в чистом виде с указанием дефекта, в оригинальной упаковке, с инструкцией по эксплуатации и заполненным гарантийным талоном, а также товарным чеком или документом, заменяющим его.

Дефекты сборки изделия, допущенные по вине изготовителя, устраняются бесплатно после проведения сервисным центром диагностики изделия.

Если неисправность произошла по вине пользователя, стоимость услуг по ремонту перенимает на себя пользователь.

Сроки выполнения работ зависят от сложности устранения причины дефекта и устанавливается сервисным центром, который принял инструмент в ремонт.

Гарантийное обслуживание не производится в следующих случаях:

- Использования инструмента в целях, не предусмотренных инструкцией по эксплуатации;
- Отсутствия:

1. Правильно заполненного гарантийного талона, товарного чека, подтверждающего дату покупки и срок гарантии, или другого документа, заменяющего его;

2. Инструкции по эксплуатации, наклейки на инструменте с серийным номером завода-изготовителя;

- Естественного износа механизмов и узлов, имеющих ограниченный период работоспособности;
- Профилактики и замены быстроизнашиваемых деталей;
- Перегрузки или интенсивного использования, следствием которых являются:

1. одновременный выход из строя одного или более функционально связанных деталей и узлов;

2. сгорание, обугливание, оплавление под воздействием высокой внутренней температуры деталей (нагревательные элементы, кнопки, провода, корпуса);

- механических повреждений, наличия внутри инородных предметов;
- вскрытия, а также ремонта, который был произведён не специалистами

сервисных центров, ремонтирующих инструмент .

Гарантия не распространяется на расходные материалы и принадлежности, которые частично входят в комплект поставки.

В случае использования инструмента в производственных целях сроки гарантийного обслуживания могут быть сокращены.

Гарантийный срок – 2 года.

Производитель: Skipfire Limited, Romanou, 2, TLAIS TOWER, 6th floor, office 601, P.C.1070, Nicosia, Cyprus, на заводе-производителе в Китае (Shanghai World-Pro Tools Co. Ltd; Room 406,Block 6,No.399,Cailun Road, Pudong New District, Shanghai, China) для компании Wortex (Германия).

Импортер в Республику Беларусь: ООО «ТД Комплект», Республика Беларусь, 220103, г. Минск, ул. Кнорина 50, к. 302А, Тел.: +375 (17) 511-33-33. Сайт: tools.by.

Импортер в Российскую Федерацию: ООО «САДОВАЯ ТЕХНИКА И ИНСТРУМЕНТЫ», 107076, Москва, переулок Колодезный, дом 14, пом XIII, комната 41. Сайт: www.stiooo.ru.

Сертификат соответствия № ТС RU С-СҮ.АД06.В.00880. Срок действия по 27.08.2022 включительно.

Срок службы изделия – 5 лет при его правильной эксплуатации.



По истечении срока службы необходимо произвести техническое обслуживание квалифицированными специалистами в сервисной службе за счет владельца, с удалением продуктов износа и пыли.

Использование изделия по истечении срока службы допускается только в случае его соответствия требованиям безопасности данного руководства.

В случае если изделие не соответствует требованиям безопасности, его необходимо утилизировать.

Изделие (в том числе аккумуляторы) не относится к обычным бытовым отходам. В случае утилизации необходимо доставить его к месту приема соответствующих отходов.

Дата изготовления:

05/2018

С условиями гарантийного обслуживания ознакомлен(а).

При покупке изделие было проверено.

Претензий к упаковке, комплектации и внешнему виду не имею.

Подпись покупателя _____



Гарантийные талоны

ДЕЙСТВИТЕЛЕН ПРИ ЗАПОЛНЕНИИ

ТАЛОН №1

на гарантийный ремонт

(модель: _____)

Серийный номер: _____

Заполняет торговая организация:

Продан: _____

(наименование и адрес предприятия)

Дата продажи: _____

Продавец: _____

(подпись)

(ФИО)

Место
для
печати

ДЕЙСТВИТЕЛЕН ПРИ ЗАПОЛНЕНИИ

ТАЛОН №2

на гарантийный ремонт

(модель: _____)

Серийный номер: _____

Заполняет торговая организация:

Продан: _____

(наименование и адрес предприятия)

Дата продажи: _____

Продавец: _____

(подпись)

(ФИО)

Место
для
печати



Заполняет ремонтное предприятие:

(наименование и адрес предприятия)

Исполнитель: _____ (_____) _____ (_____)
(подпись) (ФИО)

Владелец: _____

(подпись владельца) (ФИО)

Утверждаю: _____
(подпись)

Дата ремонта:

(должность)

(ФИО руководителя ремонтного предприятия)

Место
для
печати

Заполняет ремонтное предприятие:

(наименование и адрес предприятия)

Исполнитель: _____ (_____) _____ (_____)
(подпись) (ФИО)

Владелец: _____

(подпись владельца) (ФИО)

Утверждаю: _____
(подпись)

Дата ремонта:

(должность)

(ФИО руководителя ремонтного предприятия)

Место
для
печати

Сервисные центры

BY	Минск	ул. Машиностроителей, 29а	(017) 290-90-90
			(029) 325-85-38
			(029) 855-90-90
BY	Гомель	Ул. Карбышева, 9	(044) 492-51-63
			(025) 743-35-19
BY	Брест	ул. Краснознаменная, 8	(029) 168-20-72
			(029) 820-07-06
BY	Могилев	ул. Вишневецкого, 8А, к. 1-3	(0222) 285-285 (239)
			(029) 170-33-94
BY	Витебск	ул. Двинская, 31	(0212) 65-73-24
			(029) 168-40-14
BY	Гродно	ул. Гаспадарчая, 23А	(0152) 43-63-68
			(029) 169-94-02
RU	Астрахань	ул. 5-я Линейная, 30	8 (8512) 59-97-00
RU	Брянск	пер. Металлистов, 4А	8 (4832) 57-18-76
RU	Казань	пр. Ямашева, 51 (за ТЦ «7Я»)	8 (843) 200-95-72
RU	Калуга	ул. Дзержинского, 58, 2	8 (4842) 57-58-46
			8 (4842) 79-50-60
RU	Калуга	ул. Салтыкова–Щедрина, 91	8 (4842) 57-57-02
RU	Киров	Калужская обл., ул. Чапаева, 58	8 (48456) 5-49-87
RU	Клинцы	ул. Займищенская, 15А	8 (483) 364-16-81
RU	Кострома	ул. Магистральная, 37	8 (4942) 53-12-03
RU	Курск	ул. Ленина, 12	8 (4712) 51-20-10
RU	Липецк	ул. Мичурина, 46	8 (474) 40-10-72
			8 (952) 598-08-24
RU	Москва	Московская обл., Ступинский р-н, пгт Михнево, ул. Астафьевская, 49	8 (985) 898-34-01
RU	Нерехта	Костромская обл., ул. Орджоникидзе, 12	8 (49431) 7-53-63
RU	Новозыбков	ул. Коммунистическая, 8	8 (483) 364-16-81
RU	Ногинск	ул. Рабочая д. 42	8 (916) 627-73-48
RU	Орел	ул. Городская, 98	8 (4862) 71-48-03
RU	Орехово-Зуево	ул. Ленина, 111	8 (925) 868-88-92
RU	Санкт-Петербург	ул. Черняховского, 15	8 (812) 572-30-20
RU	Санкт-Петербург	г. Красное село, Проспект Ленина, 75, вход со двора	8 (812) 214-18-74
RU	Саратов	ул. 4-я Окольная, 15А	8 (8452) 45-97-11
RU	Тамбов	ул. Пионерская, 22	8 (4752) 42-22-68



RU	Унеча	ул. Залинейная, 1	8 (483) 512-49-33
RU	Чебоксары	Марпосадское шоссе, 9	8 (8352) 38-02-22
KZ	Астана	ул. Толстого, 17/1, вл 2	8 (7172) 52-15-77
			8 (707) 996-14-36
KZ	Астана	ул. Кутпанова, д. 14	8 (7172) 45-61-62
			8 (701) 990-94-02