

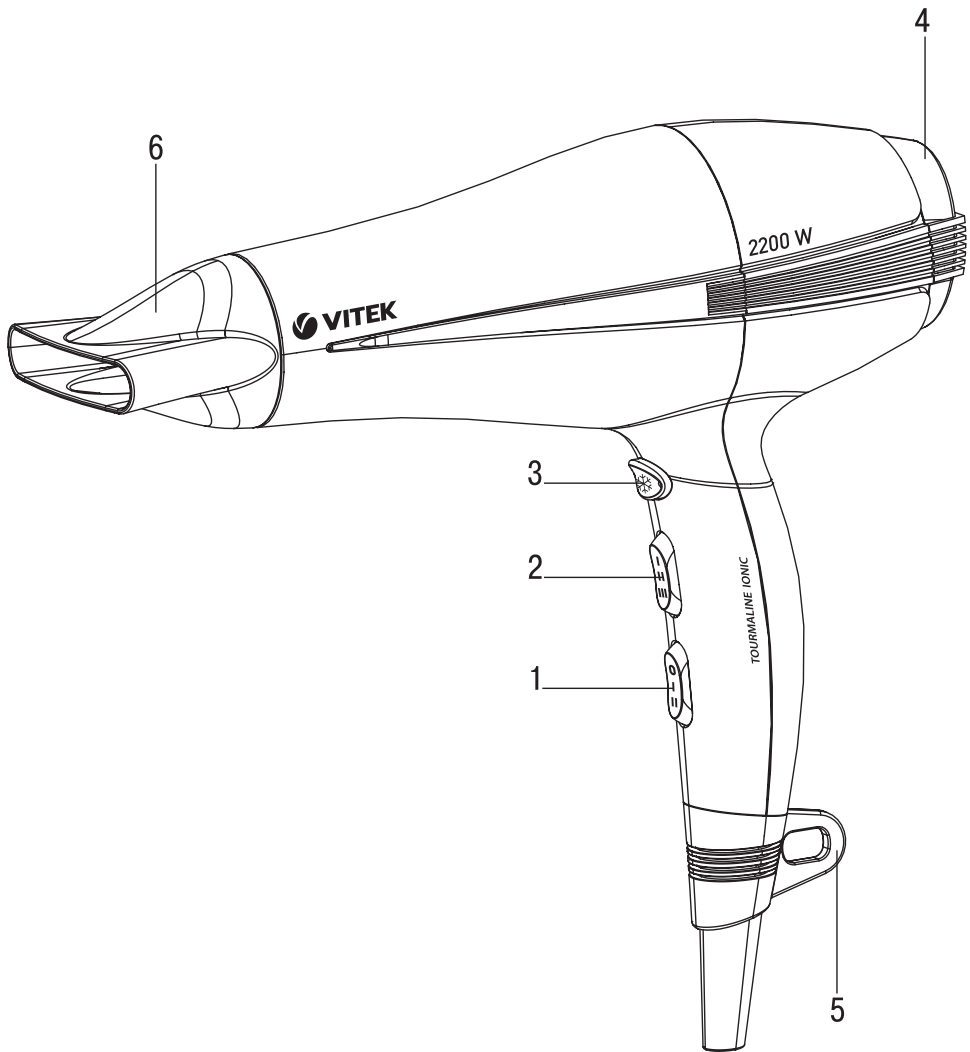
VT-8200 BN

Hair dryer

Фен

Инструкция по эксплуатации

GB Manual instruction	3
RUS Инструкция по эксплуатации	6
KZ Пайдалану нұсқасы	10
UA Інструкція з експлуатації	13
KG Пайдалануу боюнча нускама	17



HAIR DRYER VT-8200 BN

The hairdryer is intended for hair drying and styling.

DESCRIPTION

1. Airflow speed switch (0-I-II)
2. Heating degree switch (I-II-III)
3. "Cool shot" button
4. Detachable air inlet grill
5. Eyelet for hanging
6. Concentrating nozzle

Attention! Do not use the appliance near by any reservoirs containing water (bathtub, swimming pool, etc.).

- When using inside a bathroom, always disconnect the appliance from wall outlet after usage; in particular, unplug power cord from wall outlet, as proximity to water is dangerous even if the appliance is switched off.
- For additional protection, it is reasonable to install residual current device (RCD) with rated operating current no higher than 30 mA into power supply circuit of your bathroom. Apply to competent specialist for installation.

SAFETY MEASURES

Before using the unit, read this instruction manual carefully; keep this manual for future reference.

Use the unit according to its intended purpose only, as it is stated in this user manual. Mishandling the unit can lead to its breakage and cause harm to the user or damage to his/her property.

- Before using the unit for the first time, make sure that the voltage in your mains corresponds to the voltage of the unit.
- To avoid fire, do not use adapters for connecting the unit to the mains.
- Do not immerse the power cord and power plug into water or other liquids.
- Do not touch the unit body and the power plug with wet hands.
- Before using the unit, examine the power cord closely and make sure that it is not damaged. Never use the unit if the power cord or plug is damaged, if the unit works improperly or after it was dropped.
- It is recommended to unwind the power cord to its full length while using the unit.

- The power cord should not:
 - touch hot objects,
 - run over sharp edges,
 - be used as a handle for carrying the unit.
- Use only the nozzle supplied with the unit.
- Do not switch the unit on in places where aerosols are sprayed or highly flammable liquids are used.
- Hair spray should be applied only after hair styling is finished.
- Do not use the unit while taking a bath.
- Never leave the operating unit unattended.
- Take the switched on hairdryer by its handle only.
- Do not place and do not keep the unit in places, where it can fall into a bath or a sink filled with water, do not immerse the unit into water or any other liquids.
- If the unit is dropped into water, unplug it immediately and only then take it out of the water.
- Do not use the unit when you are drowsy.
- Do not use the unit to style wet hair or synthetic wigs.
- Avoid contact of heated surfaces with your face, neck and other parts of your body.
- Never block the air inlets of the hairdryer, do not place it on a soft surface, such as a bed or couch, where the air inlets may be blocked. Keep the air inlets free of lint, dust, hair etc.
- Never insert any foreign objects into the unit body openings.
- Avoid getting of hair into the air inlet grid during operation of the unit.
- Do not direct hot air into your eyes or other heat-sensitive parts of your body.
- The nozzle gets hot during operation. Let it cool down before removing it from the unit body.
- Do not leave the unit unattended. Unplug the unit before cleaning and if you are not using it.
- Never pull the power cord when disconnecting the unit from the mains, take the power plug and carefully remove it from the mains socket.
- Do not allow children to touch the unit body and the power cord during the unit operation.
- This unit is not intended for usage by children under 8 years of age.
- This unit is not intended for usage by people (including children over 8) with physical, neural and mental disorders or with insufficient experience or knowledge. Such persons may use this unit only if they are under supervision

ENGLISH

of a person who is responsible for their safety and if they are given all the necessary and understandable instructions concerning the safe usage of the unit and information about danger that can be caused by its improper usage.

- Do not leave children unattended to prevent using the unit as a toy.
- For children safety reasons do not leave polyethylene bags used as packaging unattended.

Attention! Do not allow children to play with polyethylene bags or packaging film. **Danger of suffocation!**

- Do not attempt to repair the unit. Do not disassemble the unit by yourself, if any malfunction is detected or after it was dropped, unplug the unit and apply to any authorized service center from the contact address list given in the warranty certificate and on the website www.vitek.ru.
- Transport the unit in the original package only.
- Keep the unit out of reach of children and disabled persons.

THE UNIT IS INTENDED FOR HOUSEHOLD USAGE ONLY

USING THE HAIRDRYER

After unit transportation or storage at low temperature it is necessary to keep it for at least two hours at room temperature before switching on.

- Unpack the hairdryer and remove any stickers that can prevent unit operation.
- Unwind the power cord completely.
- Before switching the unit on, make sure that your home mains voltage corresponds to the unit operating voltage.
- Insert the power plug into the mains socket.

Switching hair dryer on

Before switching the appliance on make sure power supply voltage meets operating voltage of the appliance.

- Insert power cord plug into wall outlet.
- Select operating speed you need using airflow speed switch (1):

1 = high speed;
2 = low speed;
0 = switched off.

- Select airflow temperature you need using heating degree switch (2).

1 = slight heating

2 = medium heating

3 = maximal heating

Taking care about your hair

Before drying and setting your hair, wash them with shampoo, dry with towel to remove excessive moisture and brush for better results.

Fast drying

Set switch (2) into position of maximal heating (position III), select airflow speed you need using switch (1) and dry your hair out a little bit. Shake off excessive moisture by hand or using a brush and continuously move the hair dryer over your hair.

Straightening your hair

Set switch (2) into position of maximal heating (position III), select airflow speed you need using switch (1) and dry your hair out a little bit. When your hair are almost dry, install concentrating nozzle (6), reduce degree of air heating by switch (2) and airflow speed by switch (1).

Divide your hair in locks and layers, and start straightening them from lower layers upwards. Brush hair downright using round or flat brush, simultaneously directing hot air blowing from concentrating nozzle on them. Straighten each lock from root to tip this way. After you have finished straightening locks of the lower layer, start processing the locks of medium layer, and so on, and finish with straightening locks of the upper layer.

Natural waving structure of your hair

Set switch (2) into position of slight heating (position I), then set switch (2) into position I, hold a lock between your fingers tightly, turn it to direction of its natural curliness, then dry the lock out by directing air jet between the fingers. After getting the shape you need, press cool shot button COOL (2) and fix each lock.

Rising up and volume

Using hair dryer in any mode of heating/any speed from slight to maximal, dry out hair roots beginning from backside of your head.

Styling your hair

Set switches (1,2) into positions of slight heating and slow speed correspondingly, attach concentrating nozzle (6) to provide directed airflow. Divide your hair into locks and start creating hairstyle you need using round brush for setting hair. While styling, direct airflow straight on your hair in any direction you want.

If necessary, direct air jet on each lock for 2-5 seconds to fix it. Time of setting locks you should determine on your own taking into account type of your hair.

“Cool shot”

This model is equipped with function of “cool shot”, which can be used for fixing your hairstyle. Press and hold “cool shot” button (3). This option helps to protect the hairstyle you have created.

Protection against overheating

The appliance is equipped with function of protection against overheating. This function switches the appliance off if temperature of outgoing air is higher than admitted. If hair dryer is switched off during operation, turn it off by setting switch (1) into position “0”, take power cord plug out of wall outlet, examine if air inlet or outlet openings are blocked, leave the appliance for a while for cooling down for 5-10 minutes, then switch it on again. Do not block air openings while using hair dryer and avoid your hair getting inside its air inlet opening.

Cleaning and maintenance

This hair dryer is intended for household usage only.

- It is recommended to remove air inlet grill (4) and clean it from time to time.
- Set switch (1) into position “0” and disconnect the appliance from power supply.
- Turn the grid (4) counterclockwise and remove it. Clean the grid with a brush, install the grid back to its place and turn it clockwise until bumping.

- Wipe hair dryer housing with damp cloth and wipe it dry afterwards.

Storage

- Unplug power cord from wall outlet when hair dryer is not in use.
- Do not wind power cord around the appliance as doing so may cause cord’s malfunction. Handle power cord carefully, do not pull, twist or stretch it, especially near the plug and the place of connection with appliance housing. If power cord is twisted during operation, straighten it from time to time.
- Eyelid for hanging (5) is provided for convenient storage. You can hang the appliance this way on condition there is not any possibility of water dropping on the appliance.
- Store hair dryer at a place inaccessible by children.

Delivery set

1. Hair dryer – 1 piece
2. Concentrating nozzle – 1 piece
3. Operating manual – 1 piece

Specifications

Supply voltage: 220-240 V ~ 50 Hz
Power: 1800-2200 W

The manufacturer reserves the right to change the device’s characteristics without prior notice.

Service life of the unit – 3 years

Guarantee

Details regarding guarantee conditions can be obtained from the dealer from whom the appliance was purchased. The bill of sale or receipt must be produced when making any claim under the terms of this guarantee.



This product conforms to the EMC-Requirements as laid down by the Council Directive 2004/108/EC and to the Low Voltage Regulation (2006/95/EC)

РУССКИЙ

ФЕН VT-8200 BN

Фен предназначен для сушки и укладки волос.

ОПИСАНИЕ

1. Переключатель скорости подачи воздуха (0-I-II)
2. Переключатель степени нагрева (I-II-III)
3. Кнопка подачи “холодного воздуха”
4. Съёмная решетка воздухозаборника
5. Петелька для подвешивания
6. Насадка-концентратор

ВНИМАНИЕ! Не использовать этот прибор вблизи емкостей, содержащих воду (ванна, бассейн и т. д.).

- При использовании фена в ванной комнате следует отключать прибор от сети после его эксплуатации, а именно отсоединив вилку сетевого шнура от розетки, так как близость воды представляет опасность, даже когда фен выключен выключателем;
- Для дополнительной защиты целесообразно установить устройство защитного отключения (УЗО) с номинальным током срабатывания, не превышающим 30 мА, в цепь питания ванной комнаты; при установке следует обратиться к специалисту;

МЕРЫ ПРЕДОСТОРОЖНОСТИ

Перед началом эксплуатации электроприбора внимательно прочитайте настоящее руководство по эксплуатации и сохраните его для использования в качестве справочного материала.

Используйте устройство только по его прямому назначению, как изложено в данном руководстве. Неправильное обращение с устройством может привести к его поломке, причинению вреда пользователю или его имуществу.

- Перед включением убедитесь, что напряжение электрической сети соответствует рабочему напряжению устройства.
- Никогда не оставляйте работающее устройство без присмотра.
- Не включайте устройство в местах, где распыляются аэрозоли или используются легковоспламеняющиеся жидкости.
- Лак для волос наносите только после выпрямления волос.
- Обязательно отключайте устройство от электросети после использования и перед чисткой.

- Вынимая вилку сетевого шнура из электрической розетки, не тяните за шнур, а держитесь за вилку.
- Не прикасайтесь к корпусу устройства и к вилке сетевого шнура мокрыми руками.
- Не подвешивайте и не храните устройство в местах, где оно может упасть в ванну или раковину, наполненную водой, не погружайте корпус устройства, сетевого шнура или вилку сетевого шнура в воду или в любую другую жидкость.
- Не используйте устройство во время принятия ванны.
- Если устройство упало в воду, немедленно извлеките сетевую вилку из электрической розетки, и только после этого можно достать устройство из воды.
- Не используйте устройство при наличии повреждений сетевой вилки или сетевого шнура.
- Из соображений безопасности детей не оставляйте полиэтиленовые пакеты, используемые в качестве упаковки, без надзора.

Внимание! Не разрешайте детям играть с полиэтиленовыми пакетами или упаковочной плёнкой. **Опасность удушья!**

- Не разрешайте детям прикасаться к корпусу устройства, к сетевому шнуру или к вилке сетевого шнура во время работы устройства.
- Осуществляйте надзор за детьми, чтобы не допустить использования прибора в качестве игрушки.
- Будьте особенно внимательны, если поблизости от работающего устройства находятся дети или лица с ограниченными возможностями.
- Данное устройство не предназначено для использования детьми.
- Во время работы и в перерывах между рабочими циклами размещайте устройство в местах, недоступных для детей.
- Прибор не предназначен для использования лицами (включая детей) с пониженными физическими, психическими или умственными способностями или при отсутствии у них опыта или знаний, если они не находятся под контролем или не проинструктированы лицом, ответственным за их безопасность, об использовании прибора.
- Не используйте устройство, если вы находитесь в сонном состоянии.

- Не используйте устройство для распрямления мокрых волос или синтетических париков.
 - Не допускайте соприкосновения горячих поверхностей устройства с лицом, шеей и другими частями тела.
 - Не кладите устройство во время работы на чувствительные к теплу поверхности, на мягкую поверхность (например, на кровать или на диван) и не накрывайте устройство.
 - При эксплуатации устройства рекомендуется размотать сетевой шнур на всю его длину.
 - Сетевой шнур не должен:
 - соприкасаться с горячими предметами;
 - протягиваться через острые кромки;
 - использоваться в качестве ручки для переноски устройства.
 - Периодически проверяйте целостность сетевого шнура.
 - Во избежание повреждений перевозите устройство только в заводской упаковке.
 - Запрещается использовать устройство при наличии повреждений сетевой вилки или сетевого шнура, если устройство работает с перебоями, а также после его падения.
 - Запрещается самостоятельно ремонтировать прибор. Не разбирайте прибор самостоятельно, при возникновении любых неисправностей, а также после падения устройства отключите прибор от электросети и обратитесь в любой авторизованный (уполномоченный) сервисный центр по контактным адресам, указанным в гарантийном талоне и на сайте www.vitek.ru.
 - В целях защиты окружающей среды, после окончания срока службы прибора не выбрасывайте его вместе с бытовыми отходами, передайте прибор в специализированный пункт для дальнейшей утилизации.
 - Храните устройство в сухом прохладном месте, недоступном для детей и людей с ограниченными возможностями.
- Распакуйте устройство и удалите любые наклейки, мешающие работе устройства.
 - Размотайте сетевой шнур на всю его длину.
 - Проверьте целостность устройства, при наличии повреждений не пользуйтесь устройством.
 - Перед включением убедитесь, что рабочее напряжение прибора соответствует напряжению электросети.

ВКЛЮЧЕНИЕ ФЕНА

Перед включением убедитесь, что напряжение электрической сети соответствует рабочему напряжению фена.

- Вставьте вилку сетевого шнура в электрическую розетку.
- Установите нужную скорость переключателем скорости подачи воздуха (1):
 - 1 = высокая скорость;
 - 2 = низкая скорость;
 - 0 = выключен.
- Установите переключателем степени нагрева (2) необходимую температуру воздушного потока.
 - 1 = слабый нагрев
 - 2 = средний нагрев
 - 3 = максимальный нагрев

Уход за волосами

Для достижения оптимальных результатов (перед сушкой и укладкой) вымойте волосы шампунем, вытрите их полотенцем для удаления избыточной влаги и расчешите.

Быстрая сушка

Установите переключатель (2) в положение максимального нагрева (положение III), выберите необходимую скорость подачи воздуха переключателем (1) и просушите волосы. Рукой или расческой стряхивайте с волос избыточную влагу и постоянно перемещайте фен над волосами.

Выпрямление

Установите переключатель (2) в положение максимального нагрева (положение III), выберите соответствующую скорость подачи воздуха переключателем (1) и предварительно просушите волосы. Когда волосы почти высохнут, установите насадку-концентратор (6), уменьшите степень нагрева воздуха переключателем (2) и скорость подачи воздуха переключателем (1).

УСТРОЙСТВО ПРЕДНАЗНАЧЕНО ТОЛЬКО ДЛЯ ДОМАШНЕГО ИСПОЛЬЗОВАНИЯ

ПЕРЕД ПЕРВЫМ ИСПОЛЬЗОВАНИЕМ

После транспортировки или хранения устройства при пониженной температуре необходимо выдержать его при комнатной температуре не менее трёх часов.

РУССКИЙ

Распределите волосы на пряди и слои, начните выпрямление с нижних слоев. Используя круглую или плоскую щетку, расчесывайте волосы сверху вниз и одновременно направляйте на них горячий воздух, выходящий из насадки-концентратора. Таким образом, медленно распрямляйте каждую прядь волос от корней до кончиков. Когда вы распрямите пряди нижнего слоя волос, начните распрямлять пряди среднего слоя и завершите процесс распрямлением прядей верхнего слоя волос.

Естественная волнистая структура волос

Установите переключатель (2) в положение слабого нагрева воздуха (положение I), переключатель (1) в положение I, крепко зажмите пряди волос между пальцами, поверните их в сторону естественного закручивания и высушите их, направляя поток воздуха между пальцами. Когда вы достигли желаемого эффекта, нажмите кнопку подачи холодного воздуха COOL (3) и закрепите каждую прядь.

Подъем и объем

Используя фен в режимах нагрева/скорости от слабого до максимального, просушите корни волос, начиная с задней стороны головы.

Создание стиля прически

Установите переключатели (1, 2) в положение слабого нагрева/скорости и установите на фен насадку-концентратор (6) для направленного потока воздуха.

Распределите волосы на пряди и создавайте нужный стиль с помощью круглой щетки для укладки волос. Во время создания прически направляйте воздушный поток непосредственно на волосы в желаемом направлении. При необходимости, направляйте струю воздуха на каждую прядь в течение 2-5 секунд для закрепления волос. Время, необходимое для укладки прядей волос, выбирается самостоятельно и зависит от типа волос.

Подача “холодного воздуха”

В данной модели предусмотрена функция подачи “холодного воздуха”, используемого для фиксации вашей прически. Нажмите и удерживайте кнопку подачи “холодного воздуха” (3) - это позволит им сохранить созданный стиль прически.

Защита от перегрева

Фен имеет защиту от перегрева, которая отключит прибор при превышении температуры выходящего воздуха. Если фен отключится во время использования, выключите фен выключателем (1), установив его в положение «0», выньте сетевую вилку из розетки, проверьте, не заблокированы ли входные и выходные воздушные отверстия, дайте фену остыть 5-10 минут, после чего включите его снова. Не блокируйте воздушные отверстия во время использования фена и избегайте попадания волос в его воздухозаборное отверстие.

Уход и обслуживание

Фен предназначен только для домашнего использования.

- Периодически рекомендуется снимать решетку воздухозаборника (4) для ее очистки.
- Установите переключатель (1) в положение «0» и отключите фен от сети.
- Поверните решётку (4) против часовой стрелки и снимите её. Очистите решетку с помощью щетки, установите решётку на место и поверните по часовой стрелке до упора.
- Корпус фена допускается протирать влажной тканью, после этого необходимо протереть его насухо.

Хранение

- Если фен не используется, всегда вынимайте сетевую вилку из розетки.
- Никогда не обматывайте сетевой шнур вокруг фена, так как это может привести к его порче. Аккуратно обращайтесь с сетевым шнуром, старайтесь не дергать, перекручивать или растягивать его, особенно около вилки и в месте ввода в корпус фена. Если шнур перекручивается во время использования фена, периодически распрямляйте его.
- Для удобства в использовании предусмотрена петля для подвешивания (5), на которой можно хранить фен при условии, что в этом положении на фен не будет попадать вода.
- Храните фен в сухом прохладном месте, недоступном для детей

Комплект поставки

1. Фен – 1 шт.
2. Насадка-концентратор – 1 шт.
3. Инструкция – 1 шт.

ТЕХНИЧЕСКИЕ ХАРАКТЕРИСТИКИ

Напряжение питания: 220-240 В ~50 Гц
Мощность: 1510-2200 Вт

Производитель оставляет за собой право изменять характеристики приборов без предварительного уведомления

Срок службы прибора - 3 года



Данное изделие соответствует всем требуемым европейским и российским стандартам безопасности и гигиены.

Изготовитель: АНДЕР ПРОДАКТС ГмбХ,
Австрия

Адрес: Нойбаугюртель 38/7А, 1070 Вена,
Австрия

Информация для связи – email:
anderproduct@gmail.com

Информация об Импортере указана на индивидуальной упаковке.

Информация об авторизованных (уполномоченных) сервисных центрах указана в гарантийном талоне и на сайте www.vitek.ru

Единая справочная служба:
+7 (495) 921-01-70

Сделано в Китае

ҚАЗАҚША

ФЕН VT-8200 BN

Фен шашты құрғату және ретке келтіру үшін арналған.

Сипаттамасы

1. Ауа жіберу жылдамдығының ауыстырғышы (0-I-II)
2. Қызу деңгейінің ауыстырғышы (I-II-III)
3. «Салқын ауа» жіберу түймешесі
4. ауа жинағыштың алынбалы торкөзі
5. Іліп қоюға арналған ілмек
6. Шоғырландырғыш саптама

HAZAP AУДАРЫҢЫЗ! Құрылғыны су толтырылған сыймалардың жанында(ванна, бассейн және т.б.) қолданбаңыз.

- Фенді ванна бөлмесінде қолданып болғаннан кейін, құрылғыны желіден ажырату керек, яғни, желі бауының ашасын розеткадан шығару керек, өйткені судың жақындығы фен сөндіргіш арқылы сөніп тұрғанның өзінде қауіп төндіреді; Қосымша қорғаныс үшін қосылу номиналды тоғы 30 МА аспайтын, қорғаныс сөндіру құрылғысын (ҚСҚ) ванна бөлмесінің қуаттану тізбегіне орнатқан жөн; орнату барысында маманға хабарласқан дұрыс

ҚАУІПСІЗДІК ШАРАЛАРЫ

Электрлік құрылғыны пайдалануды бастар алдында аталмыш пайдалану бойынша нұсқаулықты мұқият оқып шығыңыз және анықтамалық материал ретінде пайдалану мақсатында сақтап қойыңыз.

Құрылғыны осы нұсқаулықта баяндалғандай тікелей мақсаты бойынша ғана пайдаланыңыз. Құрылғыны дұрыс пайдаланбау оның бұзылуына, тұтынушыға немесе оның мүлігіне зиян келтіруіне әкелуі мүмкін.

- Құрылғыны бірінші рет қосар алдында, электр желісіндегі кернеу құрылғының жұмыс кернеуіне сәйкес келетіндігін тексеріп алыңыз.
- Өрт туындауын болдырмау үшін құрылғыны электрлік розеткаға жалғау үшін жалғастырғыш тетіктер пайдаланбаңыз.
- Желілік бауды және желілік баудың ашасын суға немесе кез келген басқа сұйықтыққа батырмаңыз.
- Құрылғы корпусын, желілік сымды және желілік сым айырын су қолмен ұстауға тыйым салынады.
- Құрылғыны пайдаланбас бұрын желілік шнурды мұқият тексеріп шығыңыз және оның бүлінбегеніне көз жеткізіңіз. Құрылғы, желілік сымы немесе желілік сым айыры зақымдалған жағдайда, құрылғы дұрыс жұмыс жасамаған

жағдайда немесе құлағаннан кейін құрылғыны пайдалануға тыйым салынады.

- Құрылғыны пайдаланған кезде желілік шнурды оның ұзын бойына жазу керек.
- Желілік шнур:
 - ыстық беттермен жанаспауы,
 - үшкір шеттермен тарлмауы керек,
 - құрылғыны тасымалдау үшін пайдаланылмауы керек.
- Жеткізілім жиынтығына енетін қондырма-концентраторды сүйемелді ғана қолданыңыз.
- Құрылғыны аэрозольдер шашырайтын жерде немесе тез тұтанатын сұйықтықтар пайдаланылатын жерде қоспаңыз.
- Шашқа арналған лакты шаш үлгісін сөндіргеннен кейін ғана шашқа жағыңыз.
- Суға шомылып жатқанда, құрылғыны пайдаланбаңыз.
- Жұмыс істеп тұрған құрылғыны ешқашан қараусыз қалдырмаңыз.
- Жұмыс істеп тұрған фенді тек тұтқасынан ғана ұстаңыз.
- Құрылғыны суға толған ваннаға немесе раковинаға түсіп кету қаупі бар жерге қоймаңыз және ол жерде сақтамаңыз, құрылғыны суға немесе кез келген басқа сұйықтыққа батырмаңыз.
- Құрылғы суға құлап кеткен жағдайда, дереу желілік ашаны электр розеткасынан сурыңыз, осыдан кейін ғана құрылғыны судан алып шығуға болады.
- Егер сіз ұйқылы-оюу күйде болсаңыз, құрылғыны пайдаланбаңыз.
- Су шашты немесе синтетикалық париктерді сөндеу үшін құрылғыны пайдаланбаңыз.
- Құрылғының ыстық беттері бетке, мойынға және басқа да дене мүшелеріне тиюін болдырмаңыз.
- Феннің ауа шығатын саңылауларын жабуға тыйым салынған, оны жұмсақ беттің (төсекке немесе диванға) үстіне қоймаңыз, ол жерде ауа саңылаулары бітеліп қалуы мүмкін. Ауа өтетін саңылауларда мамық жүн, шаң, шаш және т.с.с болмауы тиіс.
- Корпустағы кез келген саңылауға бөтен заттарды салмаңыз.
- Феннің жұмыс істеуі кезінде ауатартқыштың торына шаштың түсуін болдырмаңыз.
- Ыстық ауаны көзіңізге немесе денеңіздің жылуға сезімтал мүшелеріне бағыттамаңыз.
- Жұмыс кезінде концентратор-саптама қызады. Оны корустан алмас бұрын, суытып алыңыз.
- Құрылғыны қараусыз қалдырмаңыз. Құрылғыны тазаламас бұрын, сондай-ақ ол пайдаланылмайтын болған кезде оны ажыратып қойыңыз.

- Құрылғыны электр желісінен ажыратқан кезде, ешқашан желілік шнурдан тартпаңыз, оны желі ашасынан ұстаңыз да, электр розеткасынан абайлап суырып алыңыз.
- Жұмыс жасап тұрғанда балалардың құрылғы корпусына және желілік шнурға қол тигізуіне рұқсат бермеңіз.
- Бұл құрылғы 8 жастан төменгі балалардың пайдалануына арналмаған.
- Бұл прибор жеке мүмкіншілігі шектеулі, жүйке, психикасы ауыратын немесе білімі жеткіліксіз адамдарға (8 жастан жоғары балаларды қоса алғанда) пайдалануға арналмаған. Бұл адамдар тек өздерінің қауіпсіздіктері үшін жауап беретін тұлғаның қадағалауымен болса, сондай-ақ өздеріне құрылғыны қауіпсіз пайдалану және дұрыс пайдаланбаған жағдайда орын алуы мүмкін қауіпті жағдайлар туралы тиісті және түсінікті нұсқаулар берілген болса осы приборды пайдалана алады.
- Балалардың құрылғыны ойыншық ретінде пайдалануына жол бермес үшін, оларды қадағалап отырыңыз.
- Балалардың қауіпсіздігін қамтамасыз ету мақсатында қаптама ретінде пайдаланылатын полиэтилен қапшықтарды қараусыз қалдырмаңыз.

Назар аударыңыз! Балаларға полиэтилен пакеттермен немесе қаптама үлдірмен ойнауға рұқсат бермеңіз. **Тұншығу қаупі!**

- Аспапты өз бетімен жөндеуге тыйым салынады. Өздігіңізден құрылғыны бөлшектемеңіз, кез келген ақау шыққан жағдайда, сондай-ақ құрылғы құлаған жағдайда құрылғыны розеткадан алып тастаңыз да, байланысу мекенжайлары бойынша кепілдеме талонында көрсетілген кез келген авторланған (уәкілетті) сервистік орталыққа, және www.vitek.ru сайтына жүгініңіз.
- Құрылғыны тек зауыттық қаптамасында тасымалдаңыз.
- Құрылғыны балалар және мүмкіндігі шектеулі адамдардың қолы жетпейтін жерде сақтаңыз.

ҚҰРЫЛҒЫ ТЕК ТҰРМЫСТЫҚ ЖАҒДАЙДА ПАЙДАЛАНУҒА АРНАЛҒАН

ФЕНДІ ПАЙДАЛАНУ

Құрылғыны төмен температурада тасымалдау немесе сақтаудан кейін оны бөлме температурасында кем дегенде екі сағат ұстай тұру қажет.

- Фенді қораптан шығарып алыңыз, құрылғының жұмысына кедергі келтіретін барлық жапсырмаларды алып тастаңыз.

- Желілік шнурды толық тарқатыңыз.
- Құрылғыны қосар алдында электрлік желі кернеуінің құрылғының жұмыс кернеуіне сәйкес келетіндігіне көз жеткізіңіз.
- Желілік шнурдың ашасын электр розеткасына сұғыңыз.

ФЕНДІ ҚОСЫҢЫЗ

- Қосы алдында феннің жұмыс кернеуі желінің кернеуіне сәйкес келетінін тексеріңіз.
- Желі бауының ашасын розеткаға салыңыз.
- Қажетті жылдамдықты ауа жіберу жылдамдығын ауыстырғышы (1) арқылы орнатыңыз:
1 = жоғары жылдамдық;
2 = төмен жылдамдық;
0 = сөндірулі .
- Қызу деңгейінің ауыстырғышы (2) арқылы ауа ағымының қажетті температурасын орнатыңыз.
1 = өлсіз жылу
2 = орташа жылу
3 = максималды жылу

Шаш күтімі

Жақсы нәтижеге жету үшін (кептіру және қалыптау алдында) шашыңызды су сабынмен жуып, оларды артық ылғалын сыңыру үшін сүлгімен сүртіп алыңыз да, тарап жіберіңіз.

Жылдам кептіру

Ауыстырғышты (2) қызудың максималды жағдайына (III жағдайы) орнатыңыз, ауа жіберу жылдамдығын ауыстырғыш (1) арқылы таңдаңыз да, шашыңызды алдын ала кептіріп алыңыз. Шаштың артық суын сілкіп жіберіңіз де, фенді шаш үстімен баяу жылжытыңыз.

Түзету

Ауыстырғышты (2) қызудың максималды жағдайына (III жағдайы) орнатыңыз, ауа жіберу жылдамдығын ауыстырғыш (1) арқылы таңдаңыз да, шашыңызды алдын ала кептіріп алыңыз. Шашыңыз кебуге сәл қалғанда, шоғырландырғыш саптаманы (6) орнатып, ауаның қызу деңгейін ауыстырғыш арқылы (2) және ауа жіберу жылдамдығын ауыстырғыш (1) арқылы бәсеңдетіп алыңыз. Түзедуді шаштың астыңғы қабатынан бастаңыз. Дөңгелек немесе жалпақ тарақты қолданыңыз. Шашыңызды жоғарыдан төменге қарай тараңыз, сол уақытта, саптама шоғырландырғыштан шығатын ыстық ауаны шашқа бағыттаңыз. Осылай, түбінен ұшына дейін әрбір шаш тарамын баяу тегістеп шығыңыз. Төменгі қабаттың шаштарын аяқтап болған соң, ортаңғы қабаттың шашына кірісіңіз де үрдісті жоғарғы қабаттағы шаштарды тегістеумен аяқтайсыз.

ҚАЗАҚША

Шаштың табиғи толқын құрылымы

Ауыстырғышты (2) қызудың әлсіз жағдайына (I жағдайы) орнатыңыз, ауыстырғышты (1) I жағдайына орнатыңыз, шаш тарамын саусақ арасына қатты қысып тұрып, табиғи қалыпы бұралған жағына қарай бұрып, ауаны саусақ арасына бағыттап, оларды кептіріп шығыңыз. Қажетті нәтижеге жетсеңіз, суық ауа жіберу түймешесіне COOL (3) басыңыз да әрбір тарамды бекітіңіз.

Шашты көтеру және көлем беру

Фенді әлсіз және максималды жылдамдық/қызу тәртіптерінде қолданып, шаштың түптерін, бастың артқы жағынан бастап кептіріп шығыңыз.

Шаштың сәнін келтіру

Ауыстырғыштарды (1,2) әлсіз қызу/жылдамдық жағдайына қойып, фенге шоғырландырғыш (6) саптаманы ауа ағымын бағыттау үшін кигізіңіз. Шашты тарамдарға бөліңіз де шашты қалыптайтын дөңгелек щетканың көмегімен шаштың сәнін келтіріңіз. Шашты қалыптау барысында ауа ағымын тікелей шашқа қалаған бағытта жіберіңіз. Қажет болған жағдайда, ауа ағымын әрбір тарамға 2-5 секунд аралығында шашты нығайту үшін бағыттаңыз. Шаш тарамдарын қалыптауға кететін уақытты шаштың түріне байланысты өзіңіз таңдаңыз.

“Суық ауа” жіберу

Бұл модельде шаш қалыпын нығайту үшін «суық ауа» жіберу қызметі көзделген. «Суық ауа» жіберу түймешесін (3) басып тұрыңыз – ол сізге жасаған шаш сәнін сақтап қалуға көмектеседі.

Қызып кетуден сақтау

Фен шыққан ауаның температурасы артып кеткен жағдайда, құрылғыны сөндіретін, қызып кетуден қорғаныс қызметімен жабдықталған. Егер фен қолдану барысында сөніп қалса, фенді сөндіргішін (1) «0» жағдайына қойып өшіру керек, желі ашасын розеткадан шығарыңыз, кіріс және шығыс ауа тесіктері бітеліп қалмағанын тексеріңіз де, 5-10 минут суытып алып, қайта қосыңыз. Фенді қолдану барысында ауа тесіктерін бітемеңіз және ауа жинағыш тесікке шаш кіріп кетуден сақтаңыз.

Күту және қызметтеу

Фен тек үйдегі қолданысқа арналған.

- мерзім арасында ауа жинағыш (4) тор көзді шешіп тазалап тұрған жөн.

- ауыстырғышты (1) «0» жағдайына орнатыңыз және фенді желіден ажыратыңыз.
- Торды (4) сағат тіліне қарсы бұраңыз және оны шешіңіз. Торды қылшақ көмегімен тазалаңыз, торды орнына орнатыңыз және сағат тілі бойынша тірелгенге дейін бұраңыз.
- Феннің корпусын ылғал матамен сүртуге болады, содан кейін, оны құрғақтап сүртіп шығу керек.

Сақтау

- Егер фен қолданылмаса, желі ашасын розеткадан шығарып қойыңыз.
- Ешқашан желі бауын фенді айналдыра орамаңыз, өйткені, одан ол зақымданып қалуы мүмкін. Желі бауын ақырын ұстаңыз, оны тартқыламауға, бұрамауға, әсіресе аша жанында және феннің корпусына кіретін жерінде созбауға тырысыңыз. Егер бау фенді қолдану барысында оралып кетіп жатса, уақыт арасында оны түзеп қойыңыз.
- Қолдануды ыңғайлату мақсатында іліп қою (5) ілмегі жасалған, фенге су тимейтін жағдайда фенді осылай сақтауға болады.
- Фенді құрғақ салқын, балалардың қолы жетпейтін жерде сақтау керек.

Жеткізу топтамасы

1. Фен – 1 дана
2. Шоғырландырғыш саптама - 1 дана
3. Нұсқаулық – 1 дана

ТЕХНИКАЛЫҚ СИПАТТАМАСЫ

Қуаттану кернеуі: 220-240 V ~ 50 Гц
Қуаты: 1510-1800 W

Өндіруші прибордың характеристикаларын өзгертуге, алдын ала ескертусіз өзінің құқын сақтайды

Прибордың қызмет – 3 дейін

Гарантиялық міндеттілігі

Гарантиялық жағдайдағы қаралып жатқан бөлшектер дилерден тек сатып алынған адамға ғана беріледі. Осы гарантиялық міндеттілігіндегі шағымдалған жағдайда төлеген чек немесе квитанциясын көрсетуі қажет.



ФЕН VT-8200 BN

Фен призначений для сушіння та укладання волосся.

Опис

1. Перемикач швидкості подачі повітря (0-I-II)
2. Перемикач ступеню нагрівання (I-II-III)
3. Кнопка подачі "холодного повітря" COOL
4. Знімна решітка вхідного отвору
5. Петелька для підвішування
6. Насадка-концентратор

УВАГА! Не використовувати цей прилад поблизу ємностей, що містять воду (ванна, басейн і т.д.).

- При використанні фену у ванній кімнаті слід відключати прилад від мережі після його експлуатації, а саме від'єднавши вилку мережного шнура від розетки, так як близькість води небезпечна, навіть коли фен вимкнений вимикачем;
- Для додаткового захисту доцільно встановити пристрій захисного відключення (ПЗВ) з номінальним струмом спрацьовування, що не перевищує 30 мА, в колі живлення ванної кімнати; при встановленні слід звернутися до спеціаліста;

ЗАХОДИ БЕЗПЕКИ

Перед початком експлуатації електроприладу уважно прочитайте цей посібник з експлуатації, та збережіть його для використання в якості довідкового матеріалу.

Використовуйте пристрій лише по його прямому призначенню, як викладено в даній інструкції. Неправильне поводження з пристроєм може привести до його поломки, спричинення шкоди користувачеві або його майну.

- Перед першим умиканням пристрою переконайтеся у тому, що напруга в електричній мережі відповідає напрузі пристрою.
- Щоб уникнути пожежі, не використовуйте перехідники при підмиканні пристрою до електричної розетки.
- Не занурюйте мережевий шнур і вилку мережевого шнура у воду або у будь-які інші рідини.
- Не торкайтеся корпусу пристрою і вилки мережевого шнура мокрими руками.
- Перед використанням пристрою уважно огляньте мережевий шнур і переконайтеся в тому, що шнур не пошкоджений.

Забороняється використовувати пристрій за наявності пошкоджень мережевої вилки або мережевого шнура, якщо пристрій працює з перебоями, а також після падіння пристрою.

- При експлуатації пристрою рекомендується розмотати мережевий шнур на всю довжину.
- Мережевий шнур не повинен:
 - стикатися з гарячими предметами,
 - простягатися через гострі кромки,
 - використовуватися для перенесення приладу.
- Використовуйте тільки насадку-концентратор, що входить в комплект постачання.
- Не включайте пристрій в місцях, де розпилялися аерозолі або використовуються легкозаймисті рідини.
- Наносите лак для волосся лише після моделювання зачіски.
- Не використовуйте пристрій під час приймання ванни.
- Ніколи не залишайте працюючий пристрій без нагляду.
- Беріться за працюючий фен лише в зоні ручки.
- Не кладіть і не зберігайте пристрій в місцях, де він може впасти у ванну або раковину, наповнену водою, не занурюйте пристрій у воду або в будь-яку іншу рідину.
- Якщо пристрій упав у воду, негайно вийміть мережеву вилку з електричної розетки, тільки після цього можна дістати прилад із води.
- Не використовуйте пристрій, якщо ви знаходитеся в сонному стані.
- Не використовуйте пристрій для укладання мокрого волосся або синтетичних перук.
- Уникайте зіткнення гарячих поверхонь пристрою з обличчям, шиєю та іншими частинами тіла.
- Забороняється закривати повітряні отвори фену, не кладіть його на м'яку поверхню (на ліжко або диван), де повітряні отвори можуть бути заблоковані. У повітряних отворах не повинно бути пуху, пилу, волосся і тому подібне.
- Не вставляйте сторонні предмети в будь-які отвори корпусу.
- Уникайте попадання волосся в решітку повітрязбірника під час роботи пристрою.
- Не спрямовуйте гаряче повітря в очі або на інші теплочутливі частини тіла.

УКРАЇНЬСКА

- Насадка-концентратор під час роботи нагрівається. Дайте її охолонути перед тим як зняти з корпусу.
- Не залишайте пристрій без нагляду. Вимикайте пристрій перед чищенням, а також в тих випадках, якщо ви пристроєм не користуєтесь.
- Відключаючи пристрій від електромережі, ніколи не дергайте за мережевий шнур, візьміться за мережеву вилку і акуратно витягуйте її з розетки.
- Не дозволяйте дітям торкатися корпусу приладу і мережевого шнура під час роботи.
- Даний пристрій не призначений для використання дітьми молодше 8 років.
- Цей пристрій не призначений для використання людьми (включаючи дітей старше 8 років) з фізичними, нервовими, психічними відхиленнями або без достатнього досвіду і знань. Використання приладу такими особами можливо, тільки якщо вони знаходяться під наглядом особи, що відповідає за їх безпеку за умовою, що їм були дані відповідні і зрозумілі інструкції про безпечне використання пристрою і ті небезпеки, які можуть виникати при його неправильному користуванні.
- Здійсніть нагляд за дітьми, щоб не допустити використання приладу в якості іграшки.
- З міркувань безпеки дітей не залишайте поліетиленові пакети, використовувані в якості упаковки, без нагляду.

Увага! Не дозволяйте дітям грати з поліетиленовими пакетами або пакувальною плівкою.

Небезпека ядухи!

- Забороняється самостійно ремонтувати пристрій. Не розбирайте пристрій самостійно, при виникненні будь-яких несправностей, а також після падіння пристрою зверніться до найближчого авторизованого (уповноваженого) сервісного центру за контактними адресами, вказаними у гарантійному талоні та на сайті www.vitek.ru.
- Перевозьте пристрій лише в заводській упаковці.
- Зберігайте пристрій у місцях, недоступних для дітей і людей з обмеженими можливостями.

ПРИСТРІЙ ПРИЗНАЧЕНИЙ ЛИШЕ ДЛЯ ПОВУТОВОГО ВИКОРИСТАННЯ

ВИКОРИСТАННЯ ФЕНУ

Після транспортування або зберігання приладу при зниженій температурі необхідно витримати його при кімнатній температурі не менше двох годин.

- Розпакуйте фен та видаліть будь-які наклейки, що заважають роботі пристрою.
- Повністю розмотайте мережевий шнур.
- Перед включенням переконайтеся в тому, що напруга електричної мережі відповідає робочій напрузі пристрою.
- Вставте вилку мережевого шнура в електричну розетку.

ВВІМКНЕННЯ ФЕНУ

Перед першим ввімкненням переконайтеся, що напруга електромережі відповідає робочій напрузі фену.

- Вставте вилку мережевого шнура в електричну розетку.
- Встановіть потрібну швидкість перемикачем швидкості подачі повітря (1):
1 = висока швидкість;
2 = низька швидкість;
0 = вимкнений.
- Встановіть перемикачем ступеню нагріву (2) необхідну температуру потоку повітря.
1 = слабкий нагрів
2 = середній нагрів
3 = максимальний нагрів

Догляд за волоссям

Для досягнення оптимальних результатів (перед сушінням і укладкою) вимийте волосся шампунем, витріть його рушником для видалення надлишкової вологи і розчешіть.

Швидке сушіння

Встановіть перемикач (2) в положення максимального нагріву (положення III), виберіть необхідну швидкість подачі повітря перемикачем (1) і попередньо просушіть волосся. Рукую або гребінцем струшуйте з волосся надлишкову вологу і постійно переміщайте фен над волоссям.

Випрямлення

Встановіть перемикач (2) в положення максимального нагріву (положення III), виберіть відповідну швидкість подачі повітря перемикачем (1) і попередньо просушіть волосся. Коли волосся майже висохне, встановіть насадку-концентратор (6), зменште ступінь

нагріву повітря перемикачем (2) і швидкість подачі повітря перемикачем (1).

Розподіліть волосся на пасма і шари, почніть випрямлення з нижніх шарів. Використовуючи круглу або пласку щітку, розчісуйте волосся зверху донизу і одночасно направляйте на нього гаряче повітря, що виходить з насадки-концентратора. Таким чином, повільно розпрямляйте кожне пасмо волосся від коренів до кінчиків. Коли ви розпрямите пасма нижнього шару волосся, почніть розпрямляти пасма середнього шару і завершіть процес розпрямлення пасом верхнього шару волосся.

Звичайна хвиляста структура волосся

Встановіть перемикач (2) в положення слабого нагріву повітря (положення I), перемикач (1) в положення I, міцно затисніть пасма волосся між пальців, поверніть їх в сторону звичайного закручування і просушіть його, направляючи потік повітря між пальців. Коли ви досягли бажаного ефекту, натисніть кнопку подачі холодного повітря COOL (3) і закріпіть кожне пасмо.

Підйом і об'єм

Використовуючи фен в режимах нагріву/швидкості від слабого до максимального, просушіть корені волосся, починаючи із задньої сторони голови.

Створення стилю зачіски

Встановіть перемикачі (1, 2) в положення слабого нагріву/швидкості і встановіть на фен насадку-концентратор (6) для направленного потоку повітря.

Розподіліть волосся на пасма і створюйте потрібний стиль за допомогою круглої щітки для укладки волосся. Під час створення зачіски направляйте потік повітря безпосередньо на волосся в бажаному напрямку.

За необхідності, направляйте струмінь повітря на кожне пасмо продовж 2-5 секунд для закріплення волосся. Час, необхідний для укладки пасом волосся, вибирається самостійно і залежить від типу волосся.

Подача “холодного повітря”

В цій моделі передбачена функція подачі “холодного повітря”, що використовується для фіксації вашої зачіски. Натисніть і утримуйте

кнопку подачі “холодного повітря” COOL (3) – це дозволить вам зберегти створений стиль зачіски.

Захист від перегріву

Фен має захист від перегріву, який відключить прилад при перевищенні температури повітря, що виходить. Якщо фен відключиться під час використання, вимкніть фен перемикачем (1), встановивши його в положення «0», вийміть мережну вилку з розетки, перевірте, чи не заблоковані вхідні та вихідні повітряні отвори, дайте фену охолонути 5-10 хвилин, після чого ввімкніть його знову. Не блокуйте повітряні отвори під час використання фена і уникайте попадання волосся в його вхідний отвір.

Догляд та обслуговування

Фен призначений тільки для домашнього використання.

- Періодично рекомендується знімати решітку вхідного отвору (4) для її очищення.
- Встановіть перемикач (1) в положення «0» і від'єднайте фен від мережі.
- Поверніть решітку (4) проти годинникової стрілки та зніміть її. Очистіть решітку за допомогою щітки, установіть решітку на місце та поверніть за годинниковою стрілкою до упору.
- Корпус фена допускається протирати вологою тканиною, після цього необхідно витерти його насухо.

Зберігання

- Якщо Ви не користуєтесь феном, завжди виймайте мережну вилку з розетки.
- Ніколи не обмотуйте мережний шнур навколо фена, так як це може призвести до його псування. Акуратно поводьтеся з мережним шнуром, намагайтеся не смикати, перекручувати або розтягувати його, а надто біля мережної вилки та в місці введення в корпус фена. Якщо шнур перекручується під час користування феном, періодично розпрямляйте його.
- Для зручності у використанні передбачена петля для підвішування (5), на якій можна зберігати фен за умови, що в цьому положенні на фен не буде потрапляти вода.
- Зберігайте фен в сухому прохолодному місці, не доступному для дітей.

УКРАЇНЬСКА

Комплект поставки

1. Фен – 1 шт.
2. Насадка-концентратор – 1 шт.
3. Інструкція – 1 шт.

ТЕХНІЧНІ ХАРАКТЕРИСТИКИ

Напруга живлення: 220-240 В ~ 50 Гц
Потужність: 1800-2200 Вт

Виробник залишає за собою право змінювати характеристики приладів без попереднього повідомлення.

Термін служби приладу – 3 років

Гарантія

Докладні умови гарантії можна отримати в дилера, що продав дану апаратуру. При пред'явленні будь-якої претензії протягом терміну дії даної гарантії варто пред'явити чек або квитанцію про покупку.



Даний виріб відповідає вимогам до електромагнітної сумісності, що пред'являються директивою 2004/108/ЕС Ради Європи й розпорядженням 2006/95/ЕС по низьковольтних апаратурах.

ФЕН VT- 8200 BN

Фен чачты кургатуу жана жасалоо үчүн арналган.

СЫПАТТАМА

1. Аба агымынын ылдамдуулугун которгучу (0-I-II)
2. Ысытуу деңгээлинин которгучу (I-II-III)
3. “Муздак шамалды ” үйлөтүү баскычы
4. Аба алгычтын чечилме панжарасы
5. Асып коюу үчүн илмеги
6. Концентратор насадкасы

КӨҮЛ БУРУҢУЗДАР! Шайманды ичине суу куюлган идиштердин (мисалы, ванна, бассейн ж.б.) жанында колдонбоңуз.

- Шайманды ванна бөлмөсүндө колдонгондон кийин электр шнурунун сайгычын электр тармагынан сурушу зарыл, себеби суунун жакындыгы шайман өчүргүч менен өчүрүлгөндө деле коркунучту жаратат;
- Кошумча коргонуу үчүн ванна бөлмөсүндөгү электр тармагында потенциалдуу иштеткен тогу 30 мА ашырбаган коргоп өчүрүүчү аспабын орнотулушу максатка ылайыктуу, аспапты орнотулушу үчүн адиске кайрылыңыз.

КООПСУЗДУК ЧАРАЛАРЫ

Электр шайманды пайдалануудан мурун ушул колдонмону көңүл коюп окуп-үйрөнүп, аны маалымат катары сактап алыңыз.

Шайманды тике дайындоо боюнча гана, ушул колдонмодо жазылганга ылайыктуу колдонуңуз. Шайманды туура эмес пайдалануу анын бузулуусуна, колдонуучуга же колдонуучунун мүлкүнө зыян келтирүүгө алып келиши мүмкүн.

- Фенди иштеткенден мурун шаймандын иштөөчү чыңалуусу электр тармагынын чыңалуусуна ылайык болгонун текшерип алыңыз.
- Иштеп турган шайманды эч качан кароосуз калтырбаңыз.
- Шайманды аэрозолдорду чачкан же жеңил жалындап кетүүчү суюктуктар колдонулган жерлерде колдонбоңуз.
- Чачты жасалап бүткөндөн кийин гана лакты колдонуңуз.
- Колдонгондон кийин же тазалагандан мурун ар дайым шайманды электр тармагынан суруңуз.
- Кубаттуучу сайгычын электр розеткасынан сурганда шнуруду кармап эч качан тартпаңыз, сайгычынан кармаңыз.
- Фендин корпусун жана сайгычын суу колуңуз менен тийбеңиз.

- Шайманды ваннага же суу толтурулган раковинага түшө турган жерлерге салбаңыз, илбеңиз да ошол жерлерде сактабаңыз, шайманды сууга же башка суюктуктарга салбаңыз.
- Ваннада киринген убакытта шайманды колдонбоңуз.
- Шайман сууга түшкөн болсо, токтоосуз кубаттуучу сайгычты розеткадан суруп, андан кийин гана шайманды суудан чыгарсаңыз болот.
- Электр шнурунун же кубаттуучу сайгычынын бузулуулары бар болсо, шайманды колдонбоңуз.
- Балдардын коопсуздугу үчүн таңгак катары колдонулган полиэтилен баштыктарды кароосуз таштабаңыз.

Көңүл буруңуздар! Полиэтилен баштыктар же таңгак пленкасы менен ойногонго балдарга уруксат бербейиз! Тумчуктуруунун коркунучу бар!

- Шайман иштеген учурда балдарга шаймандын корпусун, электр шнурун жана кубаттуучу сайгычын тийгенге уруксат бербейиз.
- Шайманды оюнчук катары колдонбоо үчүн балдарга көз салыңыз.
- Шайман иштеп турган учурда жанында балдар же жөндөмдүүлүгү төмөн адамдар бар болгондо өзгөчө абайлап туруңуз.
- Бул шайман балдар колдонгону үчүн арналган эмес.
- Шайман иштеп турганда же иштөө циклдердин арасында аны балдар жетпеген жерде сактаңыз.
- Бул шайман дене күчү, сезими же акыл-эси жагынан жөндөмдүүлүгү төмөн (ошонун ичинде балдар да) адамдар же колдонуу боюнча тажрыйбасы же билими жок болгон адамдар, эгерде алардын коопсуздугуна жооптуу адам аларды көзөмөлдөп же инструкциялаган болбосо колдонуу үчүн ылайыкташтырылбаган.
- Уйкудагы абалда болсоңуз, шаймады колдонбоңуз.
- Шайманды суу чачты же синтетикалык париктерди түздөтүү үчүн колдонбоңуз.
- Шаймандын ысык жактары бетиңизге, моюңузга жана башка денеңиздин бөлүктөрүнө тийгенден абайлаңыз.
- Иштеп турган учурда шайманды ысыктыктан бузула турган беттерге, жумушак нерсеге (мисалы, керебеттин же дивандын үстүнө) салбаңыз, анын үстүн жаппаңыз.
- Шайманды иштеткенде электр шнурун толук узундугуна жандырууну сунуш кылабыз.

КЫРГЫЗ

- Электр шнурун:
 - ысык буюмдарга тийгизбей,
 - учтуу кырлардын үстүтөн тартпай,
 - шайманды көтөрүү үчүн пайдаланбаңыз.
 - Электр шнурунун абалын мезгилдүү түрдө текшерип туруңуз.
 - Бузулуулар пайда болбоо үчүн шайманды заводдук таңгагында гана транспорттоо зарыл.
 - Кубаттуучу сайгычында же электр шнурунда ар кыл бузулуулар бар болсо, шайман иштеп-иштебей турса же кулап түшкөндөн кийин шайманды иштетүүгө тыюу салынат.
 - Шайманды өз алдынча оңдогонго тыюу салынат. Шайманды өз алдынча ажыратпай, ар кыл бузулуулар пайда болгон же шайман кулап түшкөн учурларда аны розеткадан суруп, кепилдик талонундагы же www.vitek.ru сайтындагы тизмесине кирген автордоштурулган (ыйгарым укуктуу) тейлөө борборуна кайрылыңыз.
 - Айлана чөйрөөнү сактоо максатында шаймандын кызмат мөөнөтү бүткөндөн кийин аны турмуштук калдыктары менен чогу ыргытпай, утилизациялоо үчүн адистештирилген пунктуна тапшырыңыз.
 - Шайманды балдар жана жөндөмдүүлүгү төмөн болгон адамдар жетпеген кургак салкын жеринде сактаңыз.
- Электр шнурунун сайгычын электр розеткасына сайыңыз.
 - Аба агымынын ылдамдуулугунун которгучу (1) менен керектүү ылдамдуулукту таңдаңыз:
 - II = жогору ылдамдуулук;
 - I = төмөндөгөн ылдамдуулук;
 - 0 = өчүрүлгөн.
 - Ысытуу деңгээлинин которгучу (2) менен аба агымынын керектүү температурасын таңдаңыз.
 - I = төмөндөгөн ысытуу
 - II = орточо ысытуу
 - III = максималдуу ысытуу

Чачты кароо

Оптималдуу натыйжасы үчүн (кургатуу жана жасалоонун алдында) чачты шампунь менен жууп, ашыкча сууну кетирүү үчүн сүлгү менен кургатып, тарап алыңыз.

Тез кургатуу

Которгучту (2) максималдуу ысытуу абалына (III абалы) коюп, которгучу (1) менен аба агымынын керектүү ылдамдыгын таңдап, чачты кургатыңыз. Колуңуз менен же тарак менен чачтан ашыкча сууну силкип, фенди чачтын үстүндө улам жылдырып туруңуз.

Түздөтүү

Которгучту (2) максималдуу ысытуу абалына (III абалы) коюңуз, которгучу (1) менен керектүү аба ылдамдыгын таңдап, чачты алдын ала кургатыңыз. Чачыңыз кургаганга жакын болгондо, концентратор насадкасын (6) орнотуп, ысытууну которгучу (2) менен жана аба ылдамдыгын которгучу (1) менен азайтып алыңыз.

Чачты тутамдарга жана катмарларга бөлүп, астынкы катмарлардан баштап түздөтүңүз. Тегерек же жалпак тарак менен чачты үстүнөн ылдый жака тарап, аны менен бир убакытта концентратор насадкасынан чыккан ысык абаны чачка үйлөтүңүз. Ушунтип чачтын ар тутамын түбүнөн учуна чейин түздөтүңүз. Чачтын астынкы катмарын түздөтүп бүткөндөн кийин ортонку катмарын түздөтүп баштаңыз, бул процессти үстүнкү катмардагы тутамдарды түздөтүү менен бүтүрүңүз.

Чачтын табигый тармал структурасы

Которгучту (2) төмөндөгөн ыстуу абалына (I абалы) коюп, которгучту (1) I абалына коюңуз, чач тутамдарын бармактарыңыздын арасында бекем кармап, табигый түрдө тармалданган

*АСПАП ТУРМУШ-ТИРИЧИЛИК КОЛДОНУУГА
ГАНА АРНАЛГАН*

БИРИНЧИ ИШТЕТҮҮНҮН АЛДЫНДА

Төмөндөгөн температурада шайманды транспорттоодон же сактоодон кийин аны үч сааттан кем эмес мөөнөткө үй температурасында сактоо зарыл.

- Шайманды кутудан чыгарып, иштегенине тоскоолдук кылган ар кандай чаптамаларды сыйрып алыңыз.
- Электр шнурун толук узундугуна жандырып алыңыз.
- Шаймандын бүтүндүгүн текшерип алыңыз, бузулуулар бар болсо шайманды иштетпеңиз.
- Шайманды иштеткенден мурун анын иштөө чыңалуусу электр тармагындагы чыңалуусуна ылайык болгонун текшерип.

ФЕНДИ ИШТЕТҮҮ

Шайманды иштеткенден мурун анын иштөө чыңалуусу электр тармагындагы чыңалуусуна ылайык болгонун текшерип.

тарабына каратып, бармагыңыздын арасына ысык абаны үйлөтүп чачты кургатыңыз. Керектүү эффектти жеткенде, муздак шамал үйлөтүү баскычын (3) басып ар тутамды бекитиңиз.

Чачты көтөрүү жана көлөмүн көбөйтүү

Фенди ысытуу/аба ылдамдык режимдерин төмөндөгөндөн максималдууга чейин таңдап башыңыздын арткы жагынан баштап чачтын түбүн кургатыңыз.

Чачтын стилин жасоо

Которгучтарды (1, 2) төмөндөгөн ысытуу/аба ылдамдыгы абалына коюп, багытталган аба агымы үчүн фенге концентратор насадкасын (6) орнотуңуз.

Чачты тутамдарга бөлүп, чачты жасалоо үчүн тегерек тарагы менен керектүү стилди жасаңыз. Чачты жасалоо убагында абаны чачтын үстүнө керектүү багытында үйлөтүңүз.

Керек болсо, чачтын абалын бекитүү үчүн абаны ар тутамына 2-5 секунданын ичинде үйлөтүңүз. Чач тутамдарын жасалоо мөөнөтүн чачтын түрүнө карап өөзүңүз таңдайсыз.

“Муздак шамалды” үйлөтүү

Бул моделинде жасалоону бекитүү үчүн колдонулган “муздак шамалды” үйлөтүү функциясы каралган. “Муздак шамалды” үйлөтүү баскычын (3) басып туруңуз – бул чачтын жасалган стилин бекитүүгө мүмкүнчүлүк берет.

Өтө ысытуудан коргонуу

Фендин өтө ысытуудан коргонуу системасы чыгуучу аба агымынын температурасы өтө чоң болгондо фенди өчүрөт. Фенди колдонгон учурда ал өчүп калса, режимдердин которгучун (1) «0» абалына которуңуз, кубаттуучу сайгычты розеткадан суруп, аба кирүүчү жана чыгуучу тешиктер жабылбаганын текшериниз, фенди 5-10 минут муздатып, кайра иштетсеңиз болот. Фенди колдонгондо тешиктерин жаппай, чачыңыз аба алуучу тешигине түшкөндөн абайлаңыз.

Кароо жана тейлөө

Фен турмуш-тиричилик колдонууга гана арналган.

- Аба алуучу тешигинин панжарасын (4) тазалоо үчүн мезгилдүү түрдө чечүү рекомендацияланат.
- Которгучту (1) «0» абалына коюп, фенди электр тармагынан ажыратыңыз.

- Панжараны (4) саат жебесинин багытына каршы бурап чечңиз. Щетка менен панжараны тазалап, ордуна коюп, саат жебесинин багыты боюнча токтогонго чейин бурап салыңыз.
- Фендин корпусун бир аз нымдуу чүпүрөк менен сүртүп, андан кийин кургатып сүртсөңүз болот.

Сактоо эрежелери

- Фен колдонбогон учурларда электр тармагынан ажыратып алыңыз.
- Электр шнурун фендин корпусунун үстүнө эч качан түрбөңүз, себеби ал шнурдун же корпусун бузулуусуна алып келиши мүмкүн. Электр шнурун абайлап колдонуңуз, өзгөчө шнур корпусун ичине кирген жакта жана кубаттуучу сайгычка жакын жерде кату тартууга, бурууга же чоюуга тыюу салынат. Эгерде колдонуунун учурунда шнур өтө буралып турса, мезгил-мезгили менен аны түздөтүп туруңуз.
- Фен-щетканы ыңгайлуу пайдалануу үчүн ал илмек (5) менен жабылган, ошол илмек менен фенди ага суу тийбеген жерге илип койсоңуз болот.
- Фенди балдардын колу жетпеген жерде сактоо зарыл.

Жабдыктын жыйынтыгы

1. Фен – 1 даана.
2. Концентратор насадкасы – 1 даана.
3. Колдонмо – 1 даана.

ТЕХНИКАЛЫК МҮНӨЗДӨМӨСҮ

Кубаттандыруу чыңалуусу: 220-240 В ~50 Гц
Кубаттуулугу: 1800-2200 Вт

Өндүрүүчү шаймандардын мүнөздөмөлөрүн алдын ала эскертпей өзгөртүү укугун сактайт

Шаймандын кызмат мөөнөтү – 3 жыл

Кепилдик

Кепилдик берүү шарттары тууралуу толук маалыматтар буюмду саткан сатуучудан алууга болот. Кепилдик шарттарына ылайык талап кылып сатылган товарга чек же дүмүрчөктү көрсөтүү керек.



GB

A production date of the item is indicated in the serial number on the technical data plate. A serial number is an eleven-unit number, with the first four figures indicating the production date. For example, serial number 0606xxxxxx means that the item was manufactured in June (the sixth month) 2006.

RUS

Дата производства изделия указана в серийном номере на табличке с техническими данными. Серийный номер представляет собой одиннадцатизначное число, первые четыре цифры которого обозначают дату производства. Например, серийный номер 0606xxxxxx означает, что изделие было произведено в июне (шестой месяц) 2006 года.

KZ

Бұйымның шығарылған мерзімі техникалық деректері бар кестедегі сериялық нөмірде көрсетілген. Сериялық нөмір он бір саннан тұрады, оның бірінші төрт саны шығару мерзімін білдіреді. Мысалы, сериялық нөмір 0606xxxxxx болса, бұл бұйым 2006 жылдың маусым айында (алтыншы ай) жасалғанын білдіреді.

UA

Дата виробництва виробу вказана в серійному номері на табличці з технічними даними. Серійний номер представляє собою одинадцятизначне число, перші чотири цифри якого означають дату виробництва. Наприклад, серійний номер 0606xxxxxx означає, що виріб був виготовлений в червні (шостий місяць) 2006 року.

KG

Буюм иштеп чыгарылган датасы сериялык номурунда техникалык маалыматтар жадыбалында көрсөтүлгөн. Сериялык номуру он бир орундуу сан болот, анын биринчи төрт саны өндүрүш датасын көрсөтөт. Мисалы, сериялык номуру 0606xxxxxx болгон буюм 2006 жылдын июнине (алтынчы айында) өндүрүлгөн.



ЗАПРЕЩЕНО УТИЛИЗИРОВАТЬ
С БЫТОВЫМ МУСОРОМ.
ОБРАТИТЕСЬ НА СООТВЕТСТВУЮЩИЙ
ПУНКТ ПЕРЕРАБОТКИ ЭЛЕКТРИЧЕСКОГО
И ЭЛЕКТРОННОГО ОБОРУДОВАНИЯ.