

Горячая линия FUBAG
тел.: (495) 641-31-31
info@fubag.ru
www.fubag.ru

fubag

Электростанция дизельная
Diesel power station

Operator's Manual
Инструкция по эксплуатации

DS 3600
DS 5500 A ES
DS 7000 DA ES



www.fubag.ru

EAC

1. Безопасность

ПЕРЕД ИСПОЛЬЗОВАНИЕМ ЭЛЕКТРОСТАНЦИИ ВНИМАТЕЛЬНО ОЗНАКОМЬТЕСЬ С ДАННОЙ ИНСТРУКЦИЕЙ. К ИСПОЛЬЗОВАНИЮ И ОБСЛУЖИВАНИЮ ЭЛЕКТРОСТАНЦИИ ДОПУСКАЕТСЯ ТОЛЬКО КВАЛИФИЦИРОВАННЫЙ И СПЕЦИАЛЬНО ОБУЧЕННЫЙ ПЕРСОНАЛ, ОЗНАКОМЛЕННЫЙ С ДАННОЙ ИНСТРУКЦИЕЙ.



ВНИМАНИЕ!

- Выхлопы содержат вредный угарный газ. Никогда не эксплуатируйте электростанцию в закрытом помещении. Перед включением убедитесь, что обеспечена хорошая вентиляция. При установке в хорошо проветриваемых зонах обращайтесь внимание на обеспечение безопасности.
- При работе электростанции глушитель становится очень горячим и остывает некоторое время после ее выключения. Будьте внимательны и не дотрагивайтесь до глушителя, пока он горячий. Дайте двигателю остыть до того, как поставить его на хранение в помещение.
- Выхлопная система двигателя будет нагреваться при работе и останется горячей некоторое время после выключения двигателя.
- Для предотвращения ожогов обращайтесь внимание на предупредительные наклейки на электростанции.
- Осуществляйте заправку электростанции топливом только в хорошо проветриваемых зонах при выключенном и остывшем двигателе. Поблизости не должно быть курящих, источника искр и дыма. Всегда заправляйте электростанцию в хорошо проветриваемом месте. Пролитое топливо необходимо удалить.
- Подсоединение электростанции к электросистеме должно осуществляться только квалифицированным электриком и должно соответствовать всем электротехническим правилам и нормам. Неправильное подсоединение к системе может стать причиной выхода из строя электростанции, неисправности электросети и подключенных к ней электроприборов, а также привести к поражению электричеством людей.
- Всегда проводите предэксплуатационный осмотр электростанции до запуска двигателя. Вы можете предотвратить аварию или повреждение оборудования.
- При работе размещайте электростанцию на расстояние не менее 5 м от зданий/стен или другого оборудования.
- Во время работы электростанция должна стоять на горизонтальной поверхности.
- Внимательно изучите и запомните параграфы инструкции, касающиеся остановки электростанции, и органов управления. Не допускайте к работе с электростанцией лиц, не ознакомившихся с инструкцией.
- Не допускайте к работающей электростанции детей и домашних животных.
- Электростанция является источником электротока и при неправильной эксплуатации может стать причиной поражения электрическим током. Не осуществляйте эксплуатацию электростанции мокрыми руками и при большой влажности.
- Не эксплуатируйте электростанцию в дождь или снег и не допускайте попадания на нее влаги.

- Лицам, работающим с электростанцией, необходимо знать его устройство, функции его элементов и уметь их использовать.
- Работающие с электростанцией несут ответственность за безопасность эксплуатации.
- Работающие с электростанцией несут ответственность за то, чтобы к нему не допускались лица, не имеющие соответствующей квалификации.
- Работающие с электростанцией обязаны использовать защитное снаряжение.
- На электростанции должны присутствовать и быть легко читаемыми все обозначения.
- Любые изменения конструкции электростанции запрещаются. Запрещается изменять частоту вращения двигателя, установленную заводом-производителем.
- Перед каждым запуском следует проверять безопасность и исправность.
- Электростанцию можно использовать только вне закрытых помещений.
- Вблизи электростанции необходимо остерегаться открытого огня и искр. Курение вблизи электростанции строго запрещается.
- Электростанцию необходимо защищать от попадания в нее грязи и инородных предметов.
- Электростанцию разрешается транспортировать только в охлажденном состоянии.
- Электростанцию разрешается перевозить, только если она надёжно зафиксирована и не может опрокинуться.
- Перед каждым запуском необходимо проверить электробезопасность.
- Запрещается использовать средства для облегчения запуска.
- Подключать потребители электроэнергии можно только после запуска и прогрева двигателя.
- Необходимо использовать качественные и исправные соединительные провода.
- Общая мощность подключаемых потребителей, по активной нагрузке, не должна превышать номинальной расчетной мощности электростанции. Общая мощность подключаемых потребителей, по индуктивной нагрузке, не должна превышать 0,5 от номинальной мощности электростанции.
- Запрещается использовать электростанцию без глушителя, воздушного фильтра или при открытой крышке воздушного фильтра.
- Запрещается производить заправку электростанции во время работы. Запрещается производить заправку не остывшей электростанции. Используйте при заправке воронку.
- Запрещается производить чистку электростанции во время работы. Запрещается производить чистку ещё не остывшей электростанции.
- Запрещается обслуживать электростанцию во время работы. Запрещается обслуживать не остывшую электростанцию.
- Обслуживающему персоналу разрешается производить только те работы по обслуживанию электростанции, которые описаны в данном руководстве. Любые другие работы разрешается проводить только специалистам сервисной службы.
- Соблюдайте интервалы технического обслуживания, указанные в руководстве.
- Консервируйте электростанцию, если им не пользуются более 30 дней.
- Храните электростанцию в сухом и закрытом помещении

2. Компоненты электростанции



Рис. 2.1

1	Крышка заливной горловины топливного бака
2	Топливный бак
3	Выход переменного тока
4	Выход постоянного тока
5	Переключатель двигателя
6	Воздушный фильтр
7	Стартер
8	Ручка стартера
9	Крышка горловины для заливки масла
10	Отверстие для слива масла

3. Проверка перед эксплуатацией

Внимание!

Убедитесь, что электростанция установлена на горизонтальной ровной поверхности и не работает.

3.1 ВЫБОР И ИСПОЛЬЗОВАНИЕ ТОПЛИВА

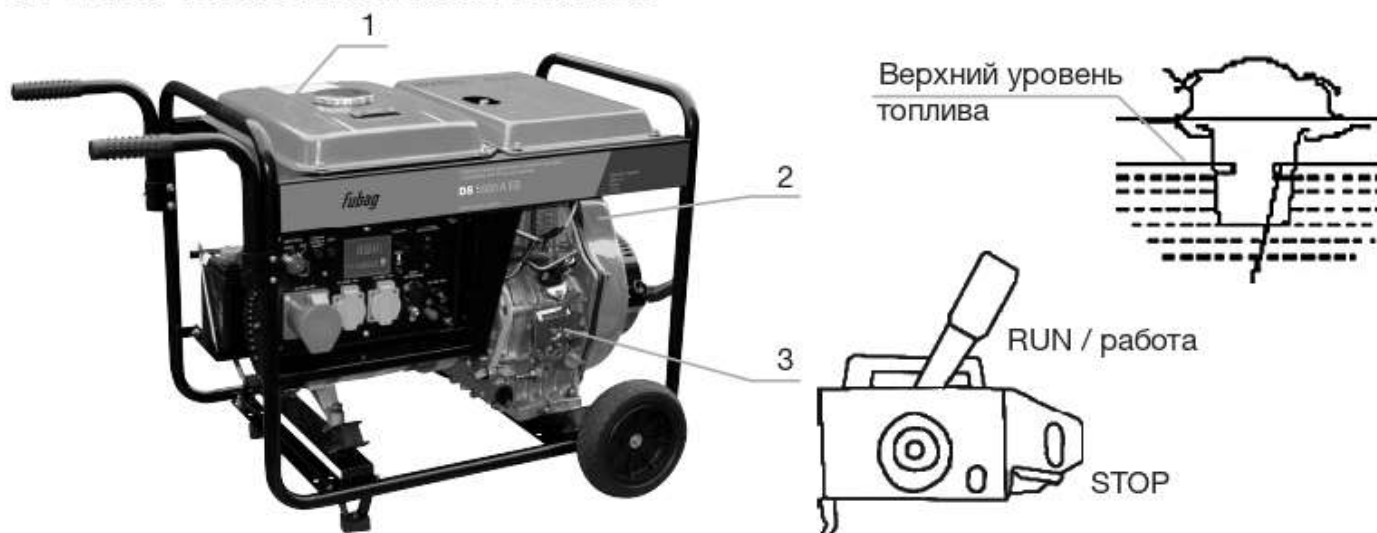


Рис. 3.1

1	<p>Топливный бак</p> <ul style="list-style-type: none"> • Разрешается использовать только легкое дизельное топливо. • Перед использованием топливо подлежит очистке через фильтр. • Топливо не должно содержать воды или пыли, в противном случае топливный насос и сопло будут работать с нарушениями. • Эффективная емкость топливного бака 12,5 литров. <p>Внимание!</p> <ul style="list-style-type: none"> • Не заполняйте бак выше верхнего уровня на фильтре топливного бака.
2	<p>Воздушный фильтр</p> <ul style="list-style-type: none"> • Не промывать фильтрующий элемент воздухоочистителя моющим средством. • При пониженной выходной мощности или изменении цвета выхлопов фильтрующий элемент подлежит замене.
3	<p>Переключатель двигателя</p>

Внимание!

- Не курить и не допускать искрения в местах заправки или хранения бензина.
- Не допускать разлива топлива при заправке и убедиться, что после заправки крышка горловины надежно закрыта.

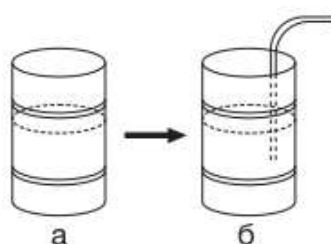


Рис. 3.2

а	Если топливо приобретается в бочках, то оно должно отстояться в течение 3 или 4 дней.
б	После того как топливо отстоится в течение 3 или 4 дней: вставить всасывающую трубку в бочку не до дна (осадок с содержанием воды и пыли накапливается в нижней части бочки).

3.2 ВЫБОР И ИСПОЛЬЗОВАНИЕ МАСЛА

Порядок заливки масла

- Установить электростанцию на ровной поверхности и залить масло в маслозаливную горловину электростанции.
- Проверить уровень масла по масломерной крышке. Не закручивать крышку слишком сильно.



Рис. 3.3

Классификация API для дизельного двигателя.

Мы рекомендуем стандарт API CC или CD.



Если используемое масло не отвечает требованиям или замена масла производится несвоевременно, возникает риск заклинивания поршня, заедания поршневых колец и избыточного износа гильзы цилиндра, подшипников или иных составных частей. В этом случае срок службы электростанции существенно понизится.

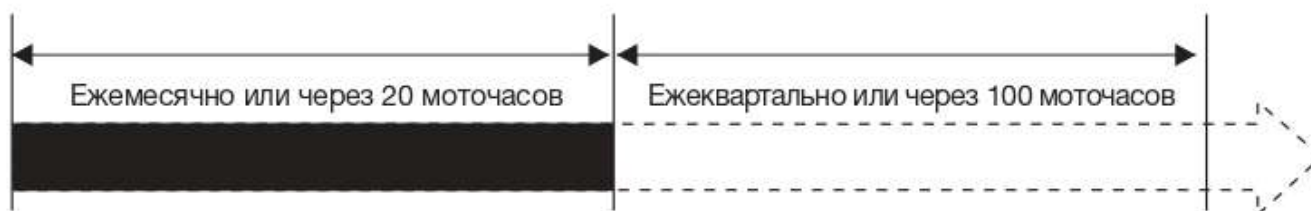


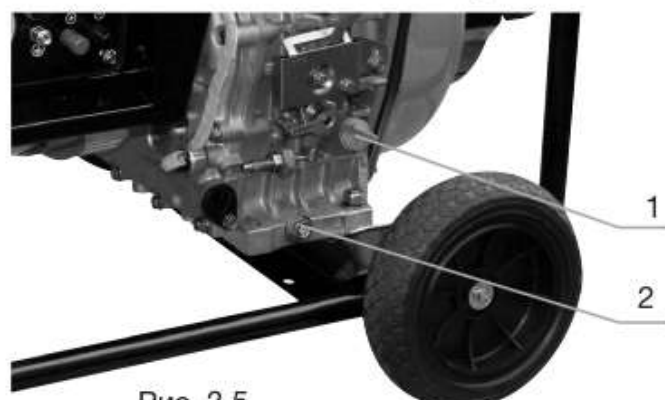
Рис. 3.4 Периодичность замены масла

Примечание!

- Прежде чем приступить к пуску электростанции, следует проверить уровень масла независимо от того, установлен ли индикатор низкого уровня масла.
- Слив масла должен производиться только при нагревом двигателя. На холодном двигателе масло будет сливаться не полностью.

Внимание!

- Не добавлять масло в электростанцию во время работы двигателя.

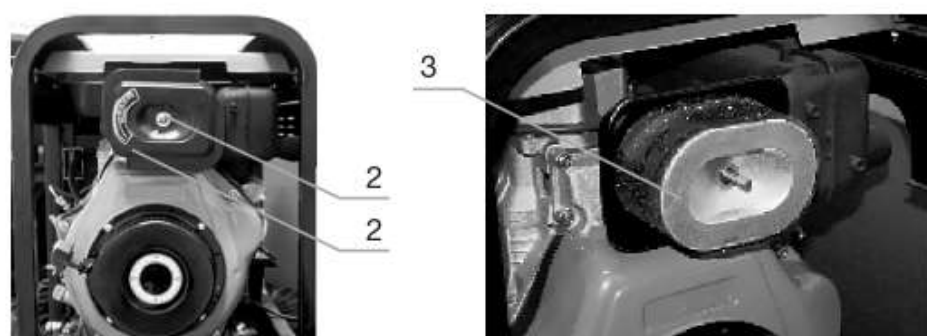


1	Крышка маслозаливной горловины
2	Пробка слива масла

Рис. 3.5

3.3 ПРОВЕРКА ВОЗДУШНОГО ФИЛЬТРА

- Ослабить крыльчатую гайку, снять крышку фильтра и извлечь фильтрующий элемент. Очистить фильтрующий элемент. Не промывать фильтрующий элемент моющим средством.
- Замена фильтрующего элемента производится в том случае, если понижается мощность двигателя или меняется цвет выхлопного газа.
- Запрещается работа электростанции без фильтрующего элемента. Такой режим работы будет способствовать быстрому износу электростанции.



1	Крыльчатая гайка
2	Воздухоочиститель
3	Фильтрующий элемент

Рис. 3.6

3.4 ЭЛЕМЕНТЫ ПАНЕЛИ УПРАВЛЕНИЯ

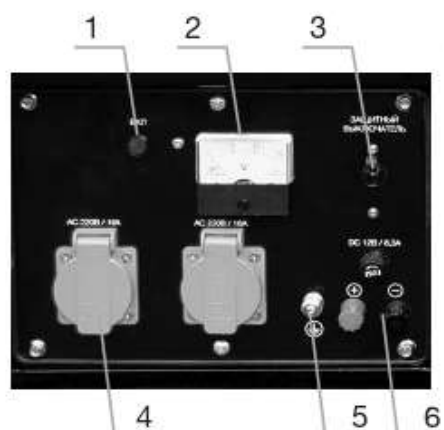


Рис. 3.7 DS 3600

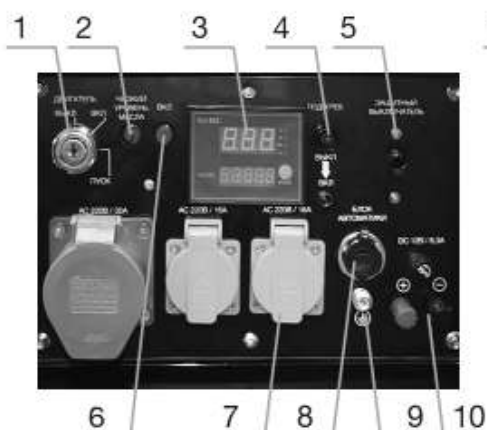


Рис. 3.8 DS 5500 A ES

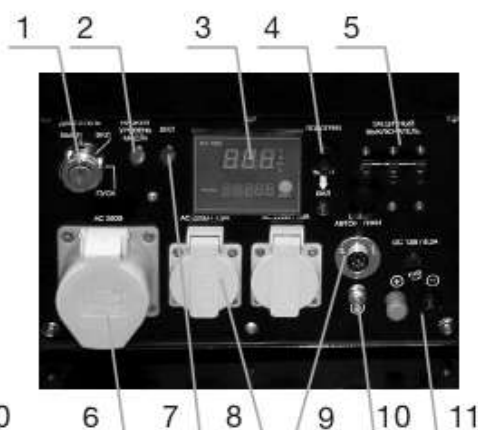


Рис. 3.9 DS 7000 DA ES

1	Индикатор работы
2	Вольтметр
3	Защитный выключатель
4	Розетки 230 В
5	Клемма заземления
6	Клеммы DC 12 В

1	Ключ электростартера
2	Индикатор уровня масла
3	Цифровой дисплей
4	Выключатель подогрева
5	Защитный выключатель
6	Индикатор работы
7	Розетки 230 В
8	Разъем блока автоматики
9	Клемма заземления
10	Клеммы DC 12 В

1	Ключ электростартера
2	Индикатор уровня масла
3	Цифровой дисплей
4	Выключатель подогрева
5	Защитный выключатель
6	Розетка 400 В
7	Индикатор работы
8	Розетки 230 В
9	Разъем блока автоматики
10	Клемма заземления
11	Клеммы DC 12 В

Примечание!

- В целях защиты от короткого замыкания электростанция подлежит заземлению.

3.5 ПОДКЛЮЧЕНИЕ НАПЯЖЕНИЯ 230 В ИЛИ 12 В

- Защитный выключатель на панели управления перед пуском должен быть установлен в отключенное положение. Включив электростанцию, нужно подождать, пока не будет достигнута необходимая частота вращения, после чего установить переключатель во включенное положение для подачи напряжения 230 В.
- Для подачи 12 В необходимо установить защитный выключатель в выключенное положение. Включив электростанцию, нужно подождать, пока не будет достигнута необходимая частота вращения, подключить потребитель 12 В, после чего установить выключатель в положение ВКЛ для подачи напряжения 12 В.

3.6 УДАЛЕНИЕ ВОЗДУХА ИЗ СИСТЕМЫ ПОСЛЕ ТРАНСПОРТИРОВКИ

- Перед заливкой топлива и включением дизельного двигателя необходимо выпустить воздух из системы трубопроводов.
- Для этого ослабить соединительную муфту между топливным насосом и трубопроводом и выпустить лишний воздух.

4. Проверка двигателя

4.1 ЗАЩИТНОЕ УСТРОЙСТВО НИЗКОГО УРОВНЯ МАСЛА

- Устройство автоматически выключает двигатель, когда давление масла падает ниже заданного уровня, что позволяет исключить поломку при недостаточной подаче масла.
- В случае низкого уровня масла в двигателе температура масла резко повышается. Но избыточный объем также представляет опасность, поскольку это приводит к резкому увеличению оборотов двигателя. Поэтому, прежде чем приступить к эксплуатации электростанции, необходимо проверить уровень масла.

4.2 ОБКАТКА

Если электростанция новая, то в случае работы при избыточных нагрузках срок службы двигателя может понизиться. Обкатка оборудования должна выполняться в течение первых 20 моточасов.

- Во время обкатки запрещается эксплуатация электростанции при повышенных нагрузках.
- Необходимо периодически производить замену масла.

Примечание!

- Замена моторного масла производится через каждые 20 моточасов или через один месяц после первого включения, а впоследствии - ежеквартально или через каждые 100 моточасов.

5. Пуск электростанции

5.1 РУЧНОЙ ПУСК

Пуск двигателя осуществляется следующим образом:

- Открыть топливный кран (положение «ON» на Рис. 5.1).
- Перевести переключатель двигателя в положение «RUN» (Рис. 5.2).



Рис. 5.1



Переключатель двигателя

Рис. 5.2

1. Вытянуть ручку стартера до упора, после чего вернуть ее в исходное положение.
2. Нажать на рычаг декомпрессора (после ручного пуска он автоматически возвращается в исходное положение).



Рычаг декомпрессора

Рис. 5.3

3. Вытянуть ручку стартера, взявшись за нее обеими руками.

Примечание!

Не допускать резкого возврата ручки. Ручка должна возвращаться к стартеру равномерно, как при запуске, так и после пуска.

Внимание!

Запрещается дергать за ручку стартера во время работы двигателя, в противном случае возникает риск повреждения двигателя.

4. В холодное время года, когда дизельный двигатель запускается с трудом, снять с крышки блока клапанов пробку и добавить моторное масло в объеме 2 куб. см. Установить пробку обратно.

Примечание!

Пробка (Рис. 5.4) должна быть обязательно вставлена в крышку, в противном случае составные части двигателя будут подвергаться быстрому износу при попадании в двигатель капель воды, грязи или пыли.



Рис. 5.4

5.2 ЭЛЕКТРОСТАРТЕР

Подготовка к электрическому пуску выполняется также, как при ручном пуске.

1. Открыть топливный кран.
2. Перевести переключатель двигателя в положение «RUN» (Рис. 5.2).
3. Повернуть ключ стартера в положение «ПУСК».
4. Сразу после запуска убрать руку с ключа (выключатель должен автоматически вернуться в исходное положение).
5. Если через 10 секунд двигатель не запускается, подождать, примерно 15 секунд и повторить попытку пуска.

Внимание!

- Длительная работа электростартера влияет на зарядку аккумуляторной батареи.
- Во время работы двигателя ключ стартера должен всегда находиться в положении «ВКЛ».

5.3 АККУМУЛЯТОРНАЯ БАТАРЕЯ

Уровень электролита в батарее должен проверяться с периодичностью один раз в месяц; если уровень электролита ниже метки максимального уровня, добавить дистиллированной воды.



Аккумуляторная батарея

Рис. 5.6

- При недостаточном объеме электролита батарея не сможет выдавать напряжение, достаточное для пуска электростанции. Уровень электролита должен всегда поддерживаться между метками максимального и минимального уровня.
- В случае заливки избыточного объема жидкости часть электролита будет выходить наружу, вызывая коррозию металлических частей электростанции.

6. Порядок эксплуатации электростанции

6.1 ЭКСПЛУАТАЦИЯ ЭЛЕКТРОСТАНЦИИ

1. Разогреть двигатель, не прилагая нагрузки в течение, приблизительно, 3 минут.
2. Электростанция оснащена системой предупреждения о низком уровне масла. В случае низкого давления или недостаточного объема масла двигатель автоматически выключается. Проверить уровень масла и, если необходимо, долить.
3. Не ослаблять и не сбивать регулировку винта, задающего ограничение частоты вращения двигателя, или винта, задающего ограничение впрыска топлива (регулирование этих функций производится на заводе-изготовителе), в противном случае электростанция будет работать с нарушениями.

6.2 ПРОВЕРКА В РАБОЧЕМ РЕЖИМЕ

1. Проверить равномерность работы электростанции и убедиться в отсутствии постороннего шума или вибраций.
2. Проверить систему зажигания электростанции.
3. Проверить цвет выхлопного газа (черный или белый выхлоп).

Примечание!

В случае выявления любых из вышеупомянутых нарушений остановить двигатель и обратиться за помощью к ближайший Сервисный Центр.

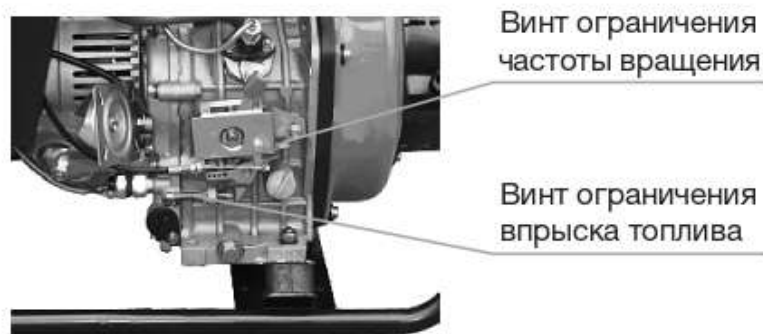


Рис. 6.1

6.3 РАБОТА ЭЛЕКТРОСТАНЦИИ НА ВЫХОД ПЕРЕМЕННОГО ТОКА

1. Запустить двигатель и проверить рабочее состояние индикатора, который должен загореться. Если индикатор не горит проверить ее исправность.
2. Подождать, пока частота вращения электростанции не достигнет номинального значения.
3. Включение потребителя энергии допускается после того, как напряжение на вольтметре панели управления дойдет до уровня $220 \pm 10\%$ (50Гц).
4. Подключить к розетке электростанции потребитель.

Внимание!

- Не включать одновременно два (или несколько) устройств. Пуск всех устройств должен производиться поочередно.
5. Прежде чем подключаться к электростанции, убедитесь, что все устройства находятся в рабочем состоянии и работают без нарушений. При замедлении вращения двигателя или в случае внезапной остановки необходимо немедленно выключить электростанцию. Затем выключить устройство и проверить его исправностей.

Примечание!

- Если срабатывает защитный выключатель, следует снизить нагрузку на цепь и подождать несколько минут, пока не восстановится нормальный рабочий режим.
- При пониженных или повышенных показаниях вольтметра выключить оборудование и устранить причину неисправности.

6.4 РАБОТА ЭЛЕКТРОСТАНЦИИ НА ВЫХОД ПОСТОЯННОГО ТОКА

Разъем постоянного тока можно использовать только для зарядки 12-вольных аккумуляторных батарей.

1. Перед зарядкой автомобильного аккумулятора убедиться, что кабель отрицательного полюса отключен от аккумуляторной батареи
2. Запустить двигатель.
3. Подключить зарядный кабель к клеммам аккумуляторной батареи и установить соединение с выводами постоянного тока электростанции.

Примечание!

- Соединить клемму положительного полюса батареи с клеммой положительного полюса электростанции. Убедиться в правильности выбора полюсов, в противном случае можно нанести повреждение электростанции и/или батарее.
 - Принять меры, чтобы концы проводов кабеля не касались друг друга. В случае контакта произойдет короткое замыкание.
 - Если заряжается аккумуляторная батарея большой емкости, то электростанция будет вырабатывать избыточный ток (величина зависит от состояния разряженной батареи) и плавкий предохранитель перегорит.
- 4.** Батареи выделяют взрывоопасные газы. Не курить, не разводить огонь и не допускать искрения рядом с аккумуляторными батареями. Во избежание искрения при подключении зарядного кабеля к батарее необходимо, в первую очередь, установить соединение на батарее, и лишь потом - на электростанции. При разъединении в первую очередь отсоединяются кабели на электростанции.
- 5.** Зарядка батареи должна производиться в хорошо вентилируемом помещении. Перед зарядкой снять колпачки с каждого элемента батареи.

Примечание!

Если температура электролита выше 45°C, необходимо прекратить зарядку.

Внимание!

- Не производить запуск двигателя автомобиля, если электростанция остается подключенной к батарее. Не подключать одновременно потребителей 12 В постоянного тока и потребителей переменного тока.

7. Выключение электростанции

Необходимо дать двигателю поработать без нагрузки в течение 3 минут; резкая остановка двигателя не допускается, поскольку в результате быстрого увеличения температуры двигатель может получить повреждение.

1. Переключатель двигателя в положение «STOP».
2. В случае использования электростартера повернуть ключ в положение «ВЫКЛ».



Рис. 7.1

3. Топливный кран в положение «ЗАКРЫТО» (S).



Рычаг
топливного крана

Рис. 7.2

4. Медленно дернуть за ручку стартера, отведя ее до конца (в этот момент впускные и выпускные клапаны закрываются) и оставить ручку в этом положении. Эта операция позволяет исключить образование коррозии во время простоя двигателя.

Внимание!

- Если двигатель продолжает работать даже после этого необходимо установить топливный кран в положение «CLOSE» и остановить двигатель.
- Никогда не останавливайте двигатель рычагом декомпрессии.

8. Периодический контроль и техническое обслуживание

8.1 ПЕРИОДИЧЕСКИЙ КОНТРОЛЬ И ТЕХНИЧЕСКОЕ ОБСЛУЖИВАНИЕ

Такие работы, как периодический контроль и своевременное техническое обслуживание, позволяют поддерживать двигатель в хорошем и надежном состоянии. Электростанция состоит из дизельного двигателя, генератора переменного тока, блока управления, рамы и других частей.

Внимание!

- Прежде чем приступать к техническому обслуживанию, следует выключить двигатель. Если двигатель должен оставаться в рабочем режиме, следует тщательно проветрить помещение. Выхлопной газ содержит токсичный угарный газ.
- Выключив двигатель, очистить его поверхность ветошью и удалить загрязнения, которые могут вызывать коррозию.

Периодичность / операции	Ежедневно	После первого месяца или через 20 ч	Через каждые 3 месяца или 100 ч	Через каждые полгода или 300 ч	Ежегодно или через 1000 ч
Проверить уровень топлива и, если необходимо, добавить	⊙				
Слить отработанное топливо					
Проверить уровень масла и, если необходимо, добавить	⊙				
Убедиться в отсутствии утечки топлива	⊙				
Проверить и подтянуть каждую деталь двигателя	⊙			● (второй раз и впоследствии)	
Заменить масло		⊙ (первый раз)	⊙ (второй раз и впоследствии)		
Очистить масляный фильтр			⊙ (очистить)	⊙ (заменить)	
Заменить элемент воздухоочистителя	В зонах повышенной запыленности периодичность обслуживания сокращается			⊙ (заменить)	
Очистить топливный фильтр				⊙ (очистить)	● (заменить)
Проверить топливный насос				●	
Проверить топливную форсунку				●	
Проверить топливопровод				● (если необходимо, заменить)	
Отрегулировать зазор впускных и выпускных клапанов		● (первый раз)			
Притереть впускные и выпускные клапаны					●
Заменить поршневые кольца					●
Проверить электролит батареи	(ежемесячно)				

Символ (⊙) обозначает операции, выполняемые с заданной периодичностью;

Символ (●) указывает на необходимость применения специального инструмента и привлечения опытного персонала (обращаться в Сервисный Центр).

8.2 ЗАМЕНА МОТОРНОГО МАСЛА (ЧЕРЕЗ КАЖДЫЕ 100 МОТОЧАСОВ)

Снять крышку масляного бака. Снять пробку сливного отверстия и слить отработанное масло (двигатель должен быть в нагретом состоянии). Пробка располагается снизу блока цилиндров. Закрутить пробку сливного отверстия и залить рекомендуемый тип масла.



Рис. 8.1

8.3 ОЧИСТКА МАСЛЯНОГО ФИЛЬТРА (ЧЕРЕЗ КАЖДЫЕ ПОЛГОДА ИЛИ 300 МОТОЧАСОВ)

Очистка	Через каждые полгода или через 300 моточасов
Если необходимо, заменить.	

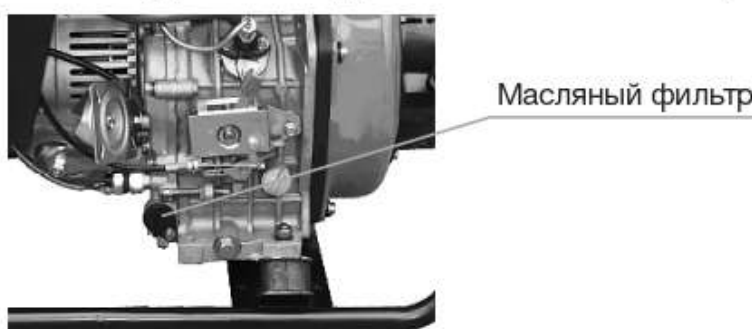


Рис. 8.2

8.4 ЗАМЕНА ФИЛЬТРУЮЩЕГО ЭЛЕМЕНТА ВОЗДУШНОГО ФИЛЬТРА

Элемент не подлежит очистке моющим средством.

Замена	Через каждые полгода или через 300 моточасов (или, в случае загрязнения, раньше)
--------	--

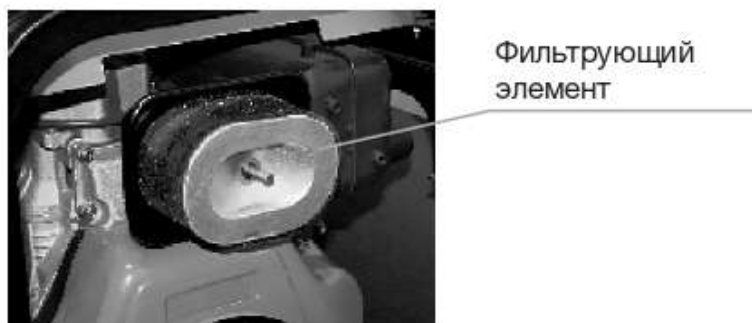


Рис. 8.3

Внимание!

- Запрещается запускать двигатель без установки элемента или в случае повреждения элемента. Замена элемента должна производиться своевременно.

8.5 ОЧИСТКА И ЗАМЕНА ТОПЛИВНОГО ФИЛЬТРА

Для обеспечения полной выходной мощности двигателя топливный фильтр подлежит периодической очистке.

1. Слить топливо из топливного бака.
2. Ослабить винты топливного крана и извлечь фильтр.
3. Открутить контргайку, снять торцевой колпачок и диски диффузора, после чего удалить механические примеси и отложения.

8.6 РАБОТЫ ПРОИЗВОДИМЫЕ СПЕЦИАЛИСТАМИ СЕРВИСНЫХ ЦЕНТРОВ.

1. Проверка состояния топливной форсунки.
2. Проверка состояния топливного насоса высокого давления.
3. Регулировка зазора впускных и выпускных клапанов.
4. Притирка впускных и выпускных клапанов.
5. Замена поршневых колец.
6. Установка и регулировка фаз механизма газораспределения и др.

8.7 ПРОВЕРКА УРОВНЯ ЭЛЕКТРОЛИТА, ДОБАВЛЕНИЕ ЖИДКОСТИ И ЗАРЯДКА БАТАРЕИ

- Двигатель оснащен батареей напряжением 12 В. В процессе зарядки и разрядки батарея теряет часть своего электролита.
- Перед пуском следует проверить батарею на наличие физических повреждений и на уровень электролита, который, в случае необходимости, дополняется дистиллированной водой до уровня, обозначенного верхней меткой. В случае выявления повреждений батарея подлежит замене.

8.8 ХРАНЕНИЕ

Если электростанция отправляется на длительное хранение, необходимо выполнить следующую подготовку.

1. Запустить в работу на 3 минуты и остановить.
2. Остановка должна производиться в нагретом состоянии, чтобы можно слить отработанное масло и залить свежее.
3. Снять пробку на крышке дизельного двигателя и добавить 2 мл смазки в цилиндр, после чего установить пробку обратно на свое место.

8.9 ПУСК ПОСЛЕ ДЛИТЕЛЬНОГО ПРОСТОЯ

1. Пуск двигателя вручную

Нажать на ручку сброса давления (положение декомпрессии) и дернуть 2-3 раза ручку стартера (не запускать дизельный двигатель).

2. Пуск электростартером.

Удерживая ручку стартера в исходном положении, включить двигатель на 2-3 секунды. Не запускать двигатель, если переключатель установлен в положение пуска.

3. Отжать ручку сброса давления и медленно дернуть за ручку стартера.

Отвести ручку стартера до упора (впускной и выпускной клапаны установятся в закрытое положение).

4. Очистить и поместить в сухое место.

9. Неисправности электростанции и способы их устранения

Причина неисправности	Способ устранения
Недостаточный объем топлива	Добавить топливо
Защитный выключатель в положение ВЫКЛ	Установить выключатель в положение ВКЛ
Топливный насос и форсунка в рабочем состоянии, но недостаточный объем подачи топлива	Снять форсунку и проверить на испытательном стенде
Переключатель двигателя не установлен в положение RUN	Установить в положение RUN
Проверить уровень масла	Уровень масла должен быть между верхней и нижней меткой
Недостаточное усилие при отводе ручки стартера	Запустить двигатель в соответствии с инструкциями.
Грязная форсунка	Очистить форсунку
Разряжена батарея	Зарядить или заменить батарею

Примечание!

- Если в процессе работы вырабатываемый ток превышает норму или двигатель выключается под действием перегрузки, возникает опасность короткого замыкания или повреждения станции.
- Если электричество не вырабатывается, обратитесь в Сервисный Центр.

10. Технические характеристики

Модель	DS 3600	DS 5500 A ES	DS 7000 DA ES
Номинальное напряжение, В	230	230	230/ 400
Пиковая нагрузка, кВА	3,0	5,5	3*2,3/ 7,0
Постоянная нагрузка, кВт	2,7	5,0	3*1,66/ 5,0
Частота/ Степень защиты	50 Гц / IP 23	50 Гц / IP 23	50 Гц / IP 23
Номинальный ток, А	11,75	21,75	7.35(1P)/ 11,3(3P)
Сos φ	1,0	1,0	0,8
Тип двигателя	4-х тактный, одноцилиндровый, воздушного охлаждения		
Тип топлива	дизельное топливо		
Мощность двигателя, л.с.	5,0	7,75	7,75
Объем двигателя, куб.см	296	474	474
Объем топливного бака, л	12,5	12,5	12,5
Расход топлива при 75% нагрузки, л/ч	1,19	2,09	2,09
Объем масляного картера, л	1,1	1,65	1,65
Уровень шума (7м), Дб	80	82	82
Система запуска	ручной стартер	ручной / электростартер	
Система предпускового подогрева	-	+	+
Разъем для подключения блока ATS	-	+	+
Розетка постоянного тока	12В / 8,3А	12В / 8,3А	12В / 8,3А
Регулятор напряжения	AVR	AVR	AVR
Габариты, мм (ДхШхВ)	680x455x545	770x475x590	770x475x590
Масса нетто, кг	63	104	105
Комплектация	<ul style="list-style-type: none"> • Вилка 220В/16А - 2 шт • Воронка для масла • Отвертка -1шт • Ключ рожковый - 2шт • Комплект опор - 4 шт • Провода для подключения к клеммам 12В • Инструкция по эксплуатации 	<ul style="list-style-type: none"> • Вилка 220В/16А - 2 шт • Вилка 220В/32А - 1 шт • Воронка для масла • Отвертка -1шт • Ключ рожковый - 2шт • Комплект опор - 4 шт • Провода для подключения к клеммам 12В • Набор колес и ручек с крепежами • Инструкция по эксплуатации 	<ul style="list-style-type: none"> • Вилка 220В/16А - 2 шт • Вилка 380В/16А - 1 шт • Воронка для масла • Отвертка - 1шт • Ключ рожковый - 2шт • Комплект опор - 4 шт • Провода для подключения к клеммам 12В • Набор колес и ручек с крепежами • Инструкция по эксплуатации

11. Гарантийные обязательства

Гарантийный срок на оборудование указывается в прилагаемом сервисном талоне.

Гарантия относится к дефектам в материалах и узлах и не распространяется на компоненты, подверженные естественному износу и работы по техническому обслуживанию.

Гарантийному ремонту подлежат только очищенные от пыли и грязи аппараты в заводской упаковке, полностью укомплектованные, имеющие инструкцию по эксплуатации, гарантийный талон с указанием даты продажи, при наличии штампа магазина, заводского номера и оригиналов товарного и кассового чеков, выданных продавцом.

В течение гарантийного срока Сервисный центр устраняет за свой счёт выявленные производственные дефекты. Производитель снимает свои гарантийные обязательства и юридическую ответственность при несоблюдении потребителем инструкций по эксплуатации, самостоятельной разборки, ремонта и технического обслуживания аппарата, а также не несет никакой ответственности за причиненные травмы и нанесенный ущерб.

Момент начала действия гарантии определяется кассовым чеком или квитанцией, полученными при покупке. Сохраните эти документы.

Гарантийные обязательства не распространяются на части, подлежащие естественному износу, на случаи несоблюдения указаний руководства по эксплуатации, на повреждения вследствие некавалифицированного обращения, подключения, обслуживания или установки, а также на повреждения со стороны внешних факторов.

Заменённые электростанции и детали переходят в собственность фирмы продавца.

Претензии на возмещение убытков исключаются, если они не вызваны умышленными действиями или небрежностью производителя. Право на гарантийный ремонт не является основанием для других претензий.

11.1 ЭЛЕКТРОСТАНЦИЯ НЕ ПОДЛЕЖИТ ГАРАНТИЙНОМУ ОБСЛУЖИВАНИЮ В СЛЕДУЮЩИХ СЛУЧАЯХ:

- Вскрытие (попытка вскрытия) или ремонта электростанции самим пользователем или не уполномоченными на это лицами.
- При поступлении электростанции в разобранном виде.
- В случае нарушения требований и правил руководства по эксплуатации электростанции и двигателя (например, использование некачественного масла и/или топлива); к безусловным признакам данного рода неисправности относятся залегание (завальцовывание) поршневых колец и образования нагара на клапанах.
- При поврежденной пломбы на регуляторе оборотов мотора.
- При использовании принадлежностей, не предусмотренных производителем.
- При любых, письменно не авторизированных производителем, изменениях или модификациях на электростанции или на отдельных ее компонентах.
- В случае наличия инородных материалов внутри электростанции или мотора.
- Если забиты вентиляционные отверстия электростанции и/или двигателя грязью (например, установка внутри помещения без достаточной вентиляции и/или без отвода выхлопных газов наружу).
- Если охлаждающие ребра электростанции и/или двигателя загрязнены.
- При обнаружении следов заклинивания и перегрузки (например, одновременное перегорание ротора и статора электростанции, всех обмоток статора, всасывание абразивов в мотор, недостаточная смазка мотора, перегрев мотора, превышение оборотов мотора, использование некачественного масла для смазки, несоблюдение интервалов замены масла и т. д.)
- При повреждении электростанции вследствие неправильной транспортировки и/или хранения, механических повреждений корпуса электростанции и/или двигателя.
- В случае появления ржавчины, следов химического воздействия снаружи и/или внутри компонентов электростанции.
- При использовании не по назначению, например при использовании бытовых моделях в производственных или иных целях, связанных с извлечением прибыли.
- При неправильно заполненном или измененном сервисном талоне.

Предметом гарантии не является неполная комплектация изделия, которая могла быть обнаружена при продаже электростанции.

Претензии от третьих лиц не принимаются. Электростанций принимаются в гарантийный ремонт только в чистом виде.

Условия гарантии не предусматривают чистку изделия.