



Первый Завод Электрических Водонагревателей в Украине



## ЭЛЕКТРИЧЕСКИЕ ВОДОНАГРЕВАТЕЛИ



ГАРАНТ ГОРЯЧЕЙ ВОДЫ В ДОМЕ

Made in Ukraine  
2019

## О КОМПАНИИ

Тепло-техника NOVA TEC выпускается с 2001 года. Водонагреватели во многом превосходят образцы западно-европейской техники за счет передовых технологий и материалов, современного дизайна. Для комплектации используются высококачественные компоненты от хорошо зарекомендовавших себя европейских производителей. Nova Tec первыми начали производить водонагреватели в Украине.



# ФИЛОСОФИЯ ЛИДЕРСТВА


Коллектив **Nova Tec** состоит из высококвалифицированных специалистов, инженеров и технологов. Все работники, занятые в производстве, проходят специальную подготовку. Использование автоматизации позволяет добиться максимальной эффективности в работе. Наша продукция приносит в дома тепло и комфорт с 2001 года.

**Nova Tec** - это единственное в Украине производство широчайшего спектра строительно-отделочных машин и уникального оборудования для бестраншейной прокладки коммуникаций.

**Nova Tec** - это новейший завод по выпуску высококачественных водонагревателей, газовых колонок.

**Nova Tec** - это сеть филиалов по всей Украине. В любом регионе страны Вас приветливо встретят наши сотрудники, помогут быстро и эффективно решить любой вопрос, дадут профессиональные консультации и проведут обучение.

## СЕРТИФИКАТЫ

**Zertifikat Certificate**  


**Zusammenfassung des Produkts**  
Hersteller: **TYSSA S.p.A.**  
Produkt: **TRUAMBEND V**

**Informationen zum Hersteller**  
TUV Rheinland LGA Products GmbH  
Tillystraße 2, 90431 Nürnberg, Deutschland

Einzelprüfung	Ergebnis	Ergebnis	Ergebnis
EMV	100%	100%	100%
Sicherheit	100%	100%	100%
EMC	100%	100%	100%

**Zusätzliche Informationen**  
Die CE-Kennzeichnung ist nur bei Einhaltung aller CE-Anforderungen zulässig. Bei Nichterfüllung der CE-Anforderungen ist die CE-Kennzeichnung nicht zulässig.

**CERTIFICATE of Conformity**  


**Low Voltage Directive 2014/35/EU**

Registration No.: AN 60115938 0001  
Report No.: 21247424 003

**Holder:** QIUDOPROM LTD, Strybovaya str., 63 b, 63000, Ukraine

**Product:** Hot Water Reservoir

**Identification:**

01-10-10	01-10-10	01-10-10	01-10-10
01-10-10	01-10-10	01-10-10	01-10-10
01-10-10	01-10-10	01-10-10	01-10-10
01-10-10	01-10-10	01-10-10	01-10-10
01-10-10	01-10-10	01-10-10	01-10-10
01-10-10	01-10-10	01-10-10	01-10-10

**Information:** This certificate of conformity is based on an evaluation of a sample of the above mentioned product. The product sample is not subject to any special device. This is to certify that the product sample is in conformity with Annex I and Council Directive 2014/35/EU. The validity of this certificate is limited to the product sample and the product and does not cover the use of a TUV Rheinland mark of conformity. The holder of this certificate is authorized to use this certificate in accordance with the CE declaration of conformity according to Annex IV of the Directive.

**Date:** 08.12.2024

**TUV Rheinland LGA Products GmbH - Tillystraße 2 - 90431 Nürnberg**  
CE The CE marking may be used if all relevant and effective CE Directives are complied with. CE

**CERTIFICATE of Conformity**  


Registration No.: AK 60118842 0001  
Report No.: 21246574 001

**Holder:** QIUDOPROM LTD, Strybovaya str., 63 b, 63000, Ukraine

**Product:** Water Heater

**Identification:**

01-10-10	01-10-10	01-10-10	01-10-10
01-10-10	01-10-10	01-10-10	01-10-10
01-10-10	01-10-10	01-10-10	01-10-10
01-10-10	01-10-10	01-10-10	01-10-10
01-10-10	01-10-10	01-10-10	01-10-10
01-10-10	01-10-10	01-10-10	01-10-10

**Information:** This certificate of conformity refers to the above mentioned product. This is to certify that the specimen is in conformity with the applicable requirements mentioned above. This certificate does not imply endorsement of the production of the product and does not permit the use of a TUV Rheinland mark of conformity.

**Date:** 07.12.2024

**TUV Rheinland LGA Products GmbH - Tillystraße 2 - 90431 Nürnberg**



# МОДЕЛЬНЫЙ РЯД



STANDARD



**PREMIUM**  
STANDARD PLUS



**PREMIUM**  
DIRECT DRY



**PREMIUM**  
COMPACT UNDER



**PREMIUM**  
COMPACT OVER

# МОДЕЛЬНЫЙ РЯД



**PREMIUM**  
GOLDHEAT



**PREMIUM**  
UNIVERSAL



**PREMIUM**  
UNIVERSAL GOLDHEAT



**PREMIUM**  
COMBI



## ОПИСАНИЕ

Для защиты бака от коррозии используется титановая эмаль, не содержащая органических примесей. Титановая эмаль наносится на сталь классическим жидким способом. Это обеспечивает эффективную связь со сталью, предотвращает растрескивание покрытия в процессе температурных деформаций. Эмаль обжигается в печи при температуре 850°C. В процессе обжига происходит взаимное проникновение стали и эмали на молекулярном уровне. Мы используем сертифицированную по стандартам TUV экологически чистую, безопасную для человека европейскую титановую эмаль. Полученный композитный материал «сталь-эмаль» гарантирует защиту водонагревателя NOVATEC от самой жесткой водопроводной воды. Такое покрытие является надежным, долговечным, экологически чистым и гигиеничным.

## СВОЙСТВА



### Титановая эмаль

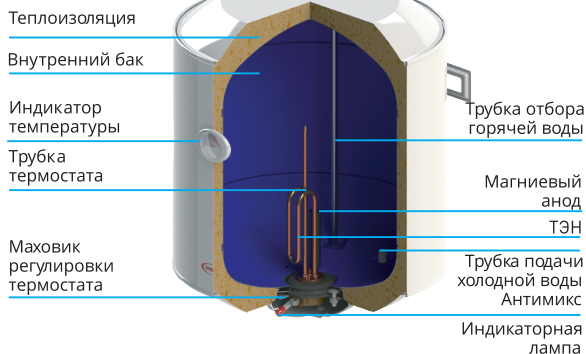
Экологически чистая, не содержащая CFC, пенополиуретановая теплоизоляция исключает лишнюю потерю тепла. Слой термоизоляции в водонагревателях NOVA TEC от 20 до 57мм. Такая мощная термоизоляция придает водонагревателю свойства термоса. Это резко снижает расход дорогой электроэнергии.



### Система Антимикс

При проектировании водонагревателя NOVA TEC применена уникальная система Антимикс, которая препятствует перемешиванию слоев холодной и уже нагретой воды. Благодаря этому умному устройству значительно увеличивается коэффициент использования горячей воды, и полностью исключаются температурные перепады.

## Электрические водонагреватели серия **STANDARD**



Модель	Объем, л	Габаритные размеры ШxВ, мм	Мощность, кВт	Max t нагрева, °C	P ном., МПа	U ном., В	Масса, кг
NT-S 50	50	461x567	1,2	75	0.6	220	17
NT-S 80	80	461x748	1,5	75	0.6	220	21
NT-S 100	100	461x929	1,5	75	0.6	220	26

# Электрические водонагреватели серия **PREMIUM**

## STANDARD PLUS



Арт. NT-SP 35  
NT-SP 50

Используется, когда требуются сравнительно небольшие объемы горячей воды (до 80 литров одновременно).

Компактные размеры NT-SP 35, 50 подходят для кухни, душа, гостиничного номера с душевой кабиной, дачного домика. STANDARD PLUS просто незаменим, если горячая вода подается с незначительными перебоями.



Арт. NT-SP 80

За один раз выдает до 150 литров горячей (40°C) воды при температуре воды в водопроводе 22,5°C и в водонагревателе 75°C.

Благодаря оптимальному соотношению габаритных размеров, литража, времени нагрева, расхода электроэнергии и цены, водонагреватель NT-SP 80 пользуется массовой популярностью. Этот водонагреватель подходит для квартиры, небольшого частного дома.



Арт. NT-SP 100

Единовременно выдает до 200 литров горячей (40°C) воды при температуре в водопроводе 22,5°C и в водонагревателе 75°C.

Удобен для семьи из 3-4 человек, для любителей поплескаться в ванной. Удачно подобранные геометрические формы водонагревателя делают его компактным, он может монтироваться практически в любом помещении.

Подходит для коттеджа.





Водонагреватели серии STANDARD PLUS оборудованы наружным регулятором температуры воды, расположенном на нижней крышке нагревателя, который позволяет легко устанавливать необходимую температуру нагрева воды, ТЭНом 1.8 кВт и улучшенной теплоизоляцией.

## АНАТОМИЯ КАЧЕСТВА

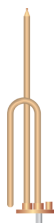
Термостат



Регулируемый термостат выполняет сразу 3 функции: управление температурой, обеспечение работы в автоматическом режиме и безопасность. Регулировка позволяет контролировать расход электроэнергии, а следовательно, и финансовые затраты. Автоматика обеспечивает работу водонагревателя NOVA TEC по принципу «включил и забыл» (полный автомат).

Произведен в Италии.

ТЭН



Классический медный ТЭН оптимальной мощности не подвержен коррозии. Он обеспечивает быстрый нагрев, бережно расходует электроэнергию и прекрасно работает даже при пониженном напряжении в сети.

ТЭН адаптирован для работы в наших условиях и устойчив к перепадам напряжения.

Произведен в Италии.

Магниевого анода



Для дополнительной защиты от коррозии в водонагревателях NOVA TEC используется магниевый анод. Это проверенный и надежный способ защиты от воздействия агрессивных веществ, содержащихся в водопроводной воде.

Произведен в Европейском союзе.

Фланец



Весь электрический блок, включая ТЭН, термостат и магниевый анод, собран на массивном стальном фланце, который крепится к баку при помощи пяти болтов.

## Технические характеристики

Модель	Объем, л	Габаритные размеры ШxВ, мм	Мощность, кВт	Max t нагрева, °C	P ном., МПа	U ном., В	Масса, кг
NT-SP 35	35	461x434	1,8	75	0.6	220	12.0
NT-SP 50	50	461x580	1,8	75	0.6	220	17.0
NT-SP 80	80	461x761	1,8	75	0.6	220	21.0
NT-SP 100	100	461x942	1,8	75	0.6	220	26.0

# PREMIUM DIRECT DRY (сухой тэн)

Арт. NT-DD 50, NT-DD 80, NT-DD 100.



Наружный регулятор температуры воды, расположенный на нижней крышке нагревателя, позволяет легко установить необходимую температуру нагрева воды.

Водонагреватель с сухим ТЭНом, сочетающий в себе современный дизайн и высокое качество с передовыми технологиями, идеально подходит для "жесткой" воды. Он имеет два нагревательных элемента, которые спрятаны в эмалированных трубках. В данной конструкции отсутствует контакт нагревательного элемента с водой. Площадь нагрева у «сухого ТЭНа» значительно выше, чем у классического медного нагревательного элемента.

Благодаря этому нагрев воды происходит более плавно и равномерно, а отложение накипи на нагревательном элементе резко снижается. Кроме этого, такая конструкция очень облегчает обслуживание, ремонт и замену нагревательного элемента. Два сухих ТЭНа повышают надежность и безопасность устройства.

Модель	Объем, л	Габаритные размеры ШхВ, мм	Мощность, кВт	Max t нагрева, °C	P ном., МПа	U ном., В	Масса, кг
NT-DG 50 NT-DD 50	50	461x591 461x580	2x0,8=1,6	75	0.6	220	18
NT-DG 80 NT-DD 80	80	461x772 461x761	2x0,8=1,6	75	0.6	220	23
NT-DG 100 NT-DD 100	100	461x953 461x942	2x0,8=1,6	75	0.6	220	27

# PREMIUM GOLDHEAT (золотой тэн)

Арт. NT-GH 50, NT-GH 80, NT-GH 100.



Нагревательный элемент водонагревателей данной серии покрыт ювелирным золотом. Такое покрытие не вступает в реакцию с кислотами, щелочами, солями, присутствующими в воде. Так же обеспечивает высокую коррозионную стойкость нагревательного элемента и препятствует образованию накипи на ТЭНе. Отсутствие накипи на нагревательном элементе позволит экономить электроэнергию за счет более низкой мощности ТЭНа. Отсутствие накипи также препятствует перегреву нагревательного элемента и способствует увеличению срока службы и надежности Вашего водонагревателя.



Наружный регулятор температуры воды, расположенный на нижней крышке нагревателя, позволяет легко устанавливать необходимую температуру нагрева воды.

## Технические характеристики

Модель	Объем, л	Габаритные размеры ШхВ, мм	Мощность, кВт	Max t нагрева, °C	P ном., МПа	U ном., В	Масса, кг
NT-GH 50	50	461x580	1,8	75	0.6	220	17
NT-GH 80	80	461x761	1,8	75	0.6	220	21
NT-GH 100	100	461x942	1,8	75	0.6	220	26



## Арт. NT-UG 80, NT-UG 100.

Водонагреватель, сочетающий в себе современный дизайн и высокое качество. Водонагреватели этой серии имеют вынесенный наружу регулятор температуры, индикатор нагрева воды и наружный термометр.

Водонагреватель предназначен как для вертикального, так и горизонтального монтажа на стене.

Нагревательный элемент водонагревателей данной серии покрыт ювелирным золотом. Такое покрытие не вступает в реакцию с кислотами, щелочами, солями, присутствующими в воде. Так же обеспечивает высокую коррозионную стойкость нагревательного элемента и препятствует образованию накипи на ТЭНе.

Отсутствие накипи на нагревательном элементе позволит экономить электроэнергию за счет более низкого энергопотребления и отсутствия потерь мощности ТЭНа. Отсутствие накипи также препятствует перегреву нагревательного элемента и способствует увеличению срока службы и надежности Вашего водонагревателя.



## Технические характеристики

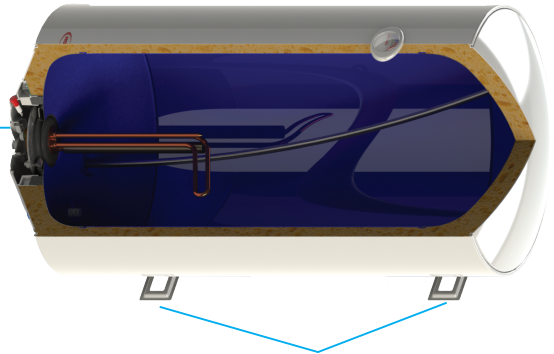
Модель	Объем, л	Габаритные размеры ШxВ, мм	Мощность, кВт	Max t нагрева, °C	P ном., МПа	U ном., В	Масса, кг
NT-UG 80	80	461x761	1,8	75	0,6	220	21
NT-GH 100	100	461x942	1,8	75	0,6	220	26

Apr. NT-U 80, NT-U 100.



Водонагреватель, сочетающий в себе элегантный, современный дизайн и высокое качество. Водонагреватели универсальной серии имеют вынесенный регулятор температуры, антибактериальное покрытие внутреннего бака, индикатор нагрева воды и термометр. Водонагреватель предназначен, для горизонтально или вертикального монтажа.

Трубка забора горячей воды



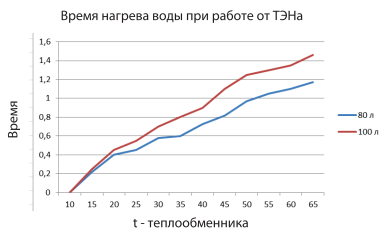
Универсальное крепление



## PREMIUM COMBI (косвенного нагрева)

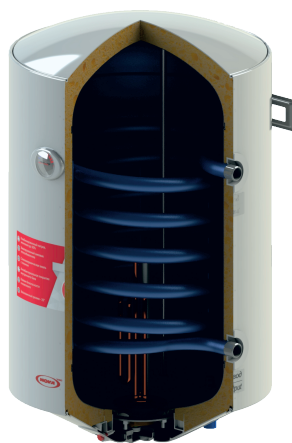


Компания Novates представляет новую линейку водонагревателей с косвенным теплообменником Арт. NT-СВ 80 и Арт. NT-СВ 100. Данные водонагреватели имеют возможность нагрева воды как с помощью электроэнергии, так и внешнего теплоносителя. Внешним источником тепла могут являться солнечные коллекторы, отопительные котлы и т.п.



Данный график представляет зависимость мощности теплообменника от температуры воды в водонагревателе. Данные получены при следующих условиях:

- Расход теплоносителя 3л/мин.
- Температура теплоносителя 70°C.
- Температура измерена в верхней части колбы термостата.



Модель	Объем, л	Габаритные размеры ШxВ, мм	Мощность, кВт	Max t нагрева, °C	P ном., МПа	U ном., В	Масса, кг
NT-СВ 80	80	461x761	1,8	75	0.6	220	30
NT-СВ 100	100	461x942	1,8	75	0.6	220	35

# PREMIUM COMPACT OVER / COMPACT UNDER

Арт. NT-CO 10, NT-CO 15, NT-CO 30.

Арт. NT-CU 10, NT-CU 15, NT-CU 30.



## Особенности модели

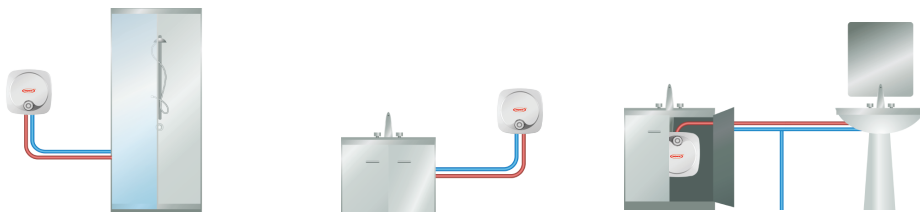
- эмалированный внутренний бак
- дополнительная защита – термостат безопасности
- магниевый анод
- наружный регулятор
- облегченный пластиковый корпус и компактный размер
- небольшой вес

## Технология Компакт

Компактные размеры: позволяют установить Ваш водонагреватель непосредственно в месте использования горячей воды, например под умывальником или раковиной, что значительно экономит пространство.

Экономия воды: установка водонагревателя непосредственно в точке отбора воды позволяет сократить траты воды за время, пока горячая вода поступит по трубопроводу из удаленного места нагрева.

Энергосбережение: значительное сокращение расхода электроэнергии, затрачиваемой на подогрев воды при подаче из удаленного водонагревателя.



## Технические характеристики

Модель	NT-CO 10 NT-CU 10	NT-CO 15 NT-CU 15	NT-CO 30 NT-CU 30
Номинальный объем, л	10	15	30
Номинальная электрическая мощность, Вт	1500	1500	1500
Номинальное напряжение, В	220	220	220
Номинальное давление, МПа	0.8	0.8	0.8
Максимальная температура нагретой воды, °С	75	75	75
Время нагрева воды на 40°С, мин	25	35	60
Масса нетто, кг	6.7	7.8	10.9
Габарит ШxВxГ, мм	335x335x275	355x355x325	435x435x370



65005, ул. Средняя, 83 б  
Одесса, Украина,  
тел.: +38 (048) 777-13-90, 777-13-91  
тел./факс: +38 (048) 777-13-93  
**[www.novatec.ua](http://www.novatec.ua)**  
e-mail: [novatec@novatec.ua](mailto:novatec@novatec.ua)

