



# КАТАЛОГ ПРОДУКЦИИ





**KALE**  
**KİLİT**





Компания Kale Kilit с ее более чем полувековым опытом, корпоративным управлением, принципом производства без ущерба для качества, динамичной и прочной структурой демонстрирует рост, с каждым днем наращивая свои инвестиции. Обладая инвестиционным потенциалом на национальном, международном и региональном уровнях, компания продолжает вносить значительный вклад в экономику страны и играть важную роль в промышленном производстве.

Открыв первый в отрасли центр исследований и разработок, поддерживая свой инновационный подход к товарам, компания Kale Kilit в рамках 8 товарных групп производит более 350 товаров, удовлетворяющих все возможные потребности в безопасности, благодаря своей профессиональной команде НИОКР и располагая штатом, насчитывающим около 1500 сотрудников.

Обладающая обширной сетью продаж в Турции, предоставляющая возможность поставок в любую точку компания Kale Kilit также является «Самым известным и самым предпочтительным брендом замков в Турции».

Компания Kale Kilit, являющаяся надежным брендом и обладающая авторитетом не только в Турции, но и на мировом рынке, ежегодно осуществляет экспорт в более 100 стран. Бренд, который 12 раз становился чемпионом по экспорту в своей области, занимает место в рейтинге «500 ведущих промышленных предприятий Турции», составленном Промышленной палатой Стамбула (ISO).

Компания Kale Kilit, сделав еще один гигантский шаг для усиления своей конкурентной позиции на мировом рынке и расширения ассортимента своей продукции в соответствии с мировыми стандартами, в 2016 году основала крупнейшее интегрированное предприятие по производству замков не только в регионе, но и в Европе. Завод в Черезкёе, где все компании группы, входящие в структуру Kale Endüstri Holding («Кале Эндустри Холдинг») и, товары собраны под одной крышей, является крупнейшим предприятием по производству замков как в Турции, так и в Европе. Компания Kale Kilit, укрепляющая тенденцию к быстрому и стабильному росту за счет инвестиций, удвоила свои производственные мощности благодаря заводу, расположенному в организованной промышленной зоне Капаклы, где используются новейшие и современные технологии. Компания Kale Kilit обладает производственными мощностями по выпуску 150 тысяч замков и 80 тысяч цилиндровых механизмов в день.



# KALE KİLİT – крупнейшее в Европе

интегрированное производственное предприятие, обладающее большой производительностью и гибкостью.



## KALE KİLİT

Являясь крупнейшим интегрированным предприятием в Европе, осуществляет деятельность по 3-м различным направлениям: замки/цилиндрические механизмы, стальные двери/корпуса, дверные/оконные системы.

**120 000 м<sup>2</sup>**  
КРЫТАЯ  
ТЕРРИТОРИЯ

**1500+**  
СОТРУДНИКОВ

## KALE KİLİT

- Более 68 лет опыта, лидерство на рынке и доверие к бренду
- **Большая семья**, свыше 1500 сотрудников
- **Одна из 500 крупнейших промышленных компаний Турции**
- Интегрированные бизнес-подразделения: **замки и цилиндрические механизмы, стальные двери и сейфы, оконные системы, системы сигнализации и камеры.**
- Лидер рынка и чемпион по экспорту Турции **в направлении «Замки и цилиндрические механизмы»**
- **Один из самых известных брендов в Турции**, узнаваемость бренда составляет 98%
- Экспорт **в более чем 100 стран мира**
- **Увеличение доли рынка в России, на Ближнем Востоке, на Балканах, в Северной Африке и тюркских республиках.**
- Единственный провайдер **«Комплексных систем безопасности»** в Турции

## Замки и цилиндрические механизмы Kale

Kale Kilit, замки которой установлены на более чем 100 миллионах дверей по всему миру, продолжает завоевывать признание.

Благодаря качеству и различным моделям, противодействующим злонамеренному вмешательству, замки Kale Kilit — выбор тех, кто не пренебрегает безопасностью.

Модернизированная заводская инфраструктура и современные производственные площадки





## Первый в отрасли сертифицированный центр исследований и разработок

Первый в отрасли сертифицированный центр исследований и разработок постоянно работает над обеспечением надежности и спокойствия, а также над разработкой лучших и новейших товаров и услуг в своем классе. Помимо значительного вклада в качество продукции, центр исследований и разработок является одним из важнейших факторов, позволяющих компании быть мировым игроком. Успех и разнообразие в производстве, исследованиях и разработках — это лишь часть работы компании Kale Kilit, являющейся единственным поставщиком интегрированных решений безопасности в Европе.



В ДЕНЬ

**150 ТЫСЯЧ ЗАМКОВ**

**80 ТЫСЯЧ ЦИЛИНДРОВЫХ  
МЕХАНИЗМОВ**

Используются  
модернизированная  
заводская  
инфраструктура  
и современные  
производственные  
площадки.

Компания работает  
по принципу  
бережливого  
производства  
от поступления сырья  
до выпуска продукции  
и производит  
продукцию  
с использованием  
собственных  
мощностей.

**ФИЛОСОФИЯ  
БЕРЕЖЛИВОГО  
ПРОИЗВОДСТВА**



Безопасность  
дома  
начинается  
с Kale Kilit.

Продукция Kale Kilit  
соответствует государственным  
и международным стандартам,  
имеет актуальные сертификаты  
и обеспечивает максимальную  
безопасность.



Качество продукции Kale Kilit  
подтверждено сертификатами  
Турецкого института стандартов (TSE).  
(TS EN 12209, TS EN 1303, TS EN 14846).



Продукция Kale Kilit изготавливается  
в соответствии с Декларацией  
соответствия G Директивы  
о строительных материалах.



Завод Kale Kilit обладает сертификатом  
системы контроля качества ISO 9001.



Продукция Kale Kilit изготавливается  
в соответствии с и сертифицирована  
по российским государственным  
стандартам ГОСТ.



Продукция Kale Kilit сертифицирована  
голландским институтом SKG  
на предмет взломостойкости.



Замки для стальных дверей Kale 252 EM,  
252 R, 257 L с маркировкой CE.

\* Гарантия на электромеханические изделия составляет два года.





# СОДЕРЖАНИЕ

---





---

**ЦИЛИНДРОВЫЕ МЕХАНИЗМЫ**

▶ 01

**ВРЕЗНЫЕ ЗАМКИ**

▶ 02

**ПРОЧИЕ ИЗДЕЛИЯ**

▶ 03

**ФУРНИТУРА**

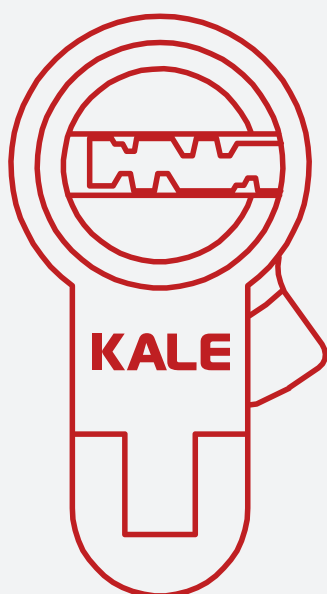
▶ 04





# 01

## ЦИЛИНДРОВЫЕ МЕХАНИЗМЫ





01



**U-образный профиль из каленой стали  
Steel U Profile**

Радиальное трехрядное расположение активных пинов обеспечивает наивысший класс безопасности. Активный элемент на ключе создает дополнительную защиту от интеллектуальных методов вскрытия и несанкционированного копирования ключа.

*The Active Pin System inside the cylinder offers anchored protection against picking and bumping*



Защита от бампинга  
Anti-bump



Защита от излома  
Anti-snap



Защита от отмычек  
Anti-pick



Защита от высверливания  
Anti-drill

# 164 СЕС Н

**ЦИЛИНДРОВЫЙ МЕХАНИЗМ KALE ПОВЫШЕННОЙ  
ВЗЛОМОСТОЙКОСТИ С АКТИВНОМ ЭЛЕМЕНТОМ НА КЛЮЧЕ  
KALE ACTIVE PIN CYLINDER**

**Техническая информация:**

**Корпус:** Латунь MS 58. Полированный. Стальной штифт с защитой от защелкивания. Штифты с защитой от высверливания. (Опционально: шлифованный никелированный).

**Ключ:** Нейзильбер. Пластиковые головки, 5 шт.

**Кулачок:** Спеченная сталь.

**Кодовые комбинации:** Цифровая технология.

**Пружины:** Нержавеющая сталь.

**Штифты:** Нержавеющая сталь с защитой от высверливания. Защита штифтов от несанкционированного копирования.

**Карта безопасности:** Карта безопасности для изготовления дубликатов.

**Сертификация:** TS EN 1303/ГОСТ Р.

**Гарантия:** 10 лет

**Technical Information:**

**Body:** MS 58 Brass. Polished. Anti-snap steel bar. Anti-drill pins. (Optional: Sanded nickel plated).

**Key:** Nickel silver. Plastic headed, 5 pieces.

**Cam:** Sintered steel.

**Key Combinations:** Digital technology.

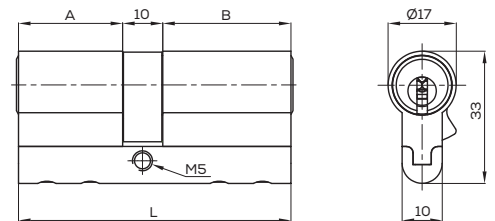
**Springs:** Stainless.

**Pins:** Anti-drill stainless steel. Active pin protection against unauthorized duplication.

**Security Card:** Security card for reproduction of keys.

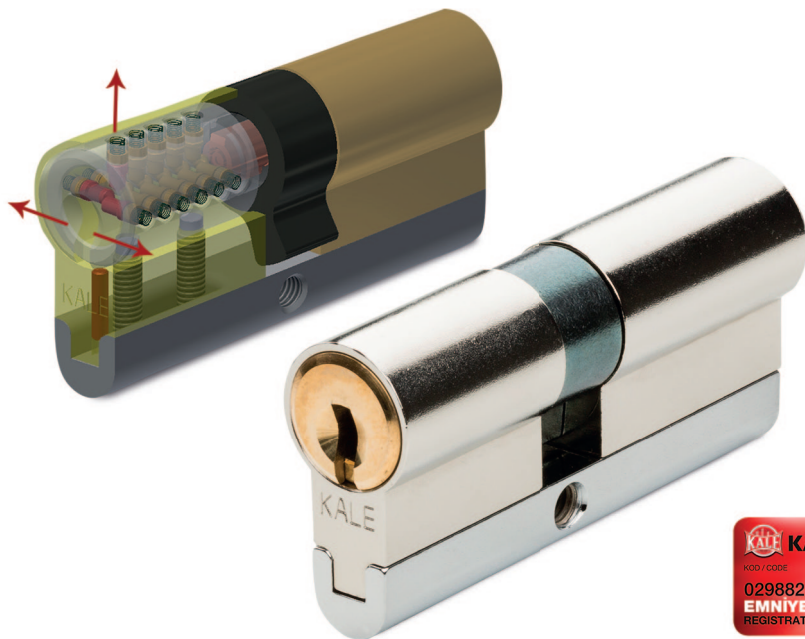
**Certifications:** TS EN 1303/GOST R.

**Warranty:** 10 year



A	26	26	26	30	26	30	33	30	35	33	35	35	40	40	45
B	26	30	32	30	35	35	33	40	35	40	40	45	40	45	45
L	62	66	68	70	71	75	76	80	80	80	85	90	90	95	100

Код Code	164 СЕС Н
Вес Unit Weight	320 г (+) 320 g (+)
Количество в картонной коробке Pieces Per Carton Box	6
Размер картонной коробки Carton Box Dimension	14,6x14,1x24 см 14,6x14,1x24 cm
Вес картонной коробки Carton Box Weight	2 172 г (+) 2.172 g (+)



### U-образный профиль из каленой стали Steel U Profile

Радиальное трехрядное расположение активных пинов обеспечивает наивысший класс безопасности. Активный элемент на ключе создает дополнительную защиту от интеллектуальных методов вскрытия и несанкционированного копирования ключа.

*Pins are vertically and horizontally positioned in the cylinder for an improved resistance against "bumping" and "picking".*



## 164 CEC

### ЦИЛИНДРОВЫЙ МЕХАНИЗМ KALE ПОВЫШЕННОЙ ВЗЛОМОСТОЙКОСТИ С РЕГИСТРАЦИОННОЙ КАРТОЙ KALE CORE ENCRYPTED ADVANCED SECURITY CYLINDER WITH REGISTRATION CARD

#### Техническая информация:

**Корпус:** Латунь MS 58. Полированный U-образный профиль из каленой стали повышенной взломостойкости. Стальной штифт с защитой от излома. Штифты с защитой от высверливания. (Опционально: шлифованный никелированный).

**Ключ:** Нейзильбер. Пластиковые головки, 5 шт.

**Кулачок:** Спеченная сталь.

**Кодовые комбинации:** Цифровая технология.

**Пружины:** Нержавеющая сталь (нерж).

**Штифты:** Нержавеющая сталь с защитой от высверливания.

**Карта безопасности:** Карта безопасности для изготовления дубликатов.

**Сертификация:** TS EN 1303/ГОСТ Р.

**Гарантия:** 10 лет

#### Technical Information:

**Body:** MS 58 Brass. Polished. Anti-snap steel bar. Anti-drill pins. (Optional: Sanded nickel plated).

**Key:** Nickel silver. Plastic headed. 5 pieces.

**Cam:** Sintered steel.

**Key Combinations:** Digital technology.

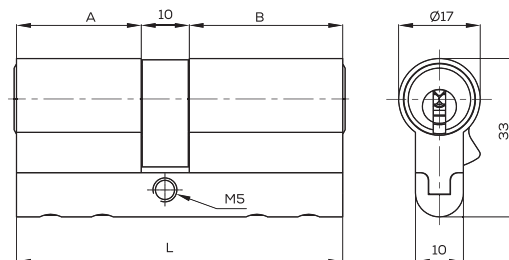
**Springs:** Stainless steel (inox).

**Pins:** Anti-drill stainless steel.

**Security Card:** Security card for reproduction of keys.

**Certifications:** TS EN 1303/GOST R.

**Warranty:** 10 year



A	26	26	26	30	26	30	33	30	35	33	35	40	35	40	45
B	26	30	32	30	35	35	33	40	35	40	40	45	45	40	45
L	62	66	68	70	71	75	76	80	80	83	85	95	90	90	100

Код Code	164 CEC
Вес Unit Weight	347 г (+) 347 g (+)
Количество в картонной коробке Pieces Per Carton Box	6
Размер картонной коробки Carton Box Dimension	15x19,6x12 см 15x19,6x12 cm
Вес картонной коробки Carton Box Weight	2 232 г (+) 2.232 g (+)





**U-образный** профиль из каленой стали  
*Steel U Profile*



Защита от бампинга  
*Anti-bump*



Защита от излома  
*Anti-snap*



Защита от отмычек  
*Anti-pick*



Защита от высверливания  
*Anti-drill*

## 164 CEC M

**ЦИЛИНДРОВЫЙ МЕХАНИЗМ KALE ПОВЫШЕННОЙ ВЗЛОМОСТОЙКОСТИ С ВЕРТУШКОЙ И РЕГИСТРАЦИОННОЙ КАРТОЙ**  
**KALE CORE ENCRYPTED ADVANCED SECURITY CYLINDER WITH THUMB KNOB AND REGISTRATION CARD**

**Техническая информация:**

**Корпус:** Латунь MS 58. Полированный. Стальной штифт с защитой от излома. Штифты с защитой от высверливания. (Опционально: шлифованный никелированный).

**Ключ:** Нейзильбер. Пластиковые головки, 5 шт.

**Кулачок:** Спеченная сталь.

**Кодовые комбинации:** Цифровая технология.

**Пружины:** Нержавеющая сталь.

**Штифты:** Нержавеющая сталь с защитой от высверливания. Защита штифтов от несанкционированного копирования.

**Карта безопасности:** Карта безопасности для изготовления дубликатов.

**Сертификация:** TS EN 1303/ГОСТ Р.

**Technical Information:**

**Body:** MS 58 Brass. Polished. Anti-snap steel bar. Anti-drill pins. (Optional: Sanded nickel plated).

**Key:** Nickel silver. Plastic headed, 5 pieces.

**Cam:** Sintered steel.

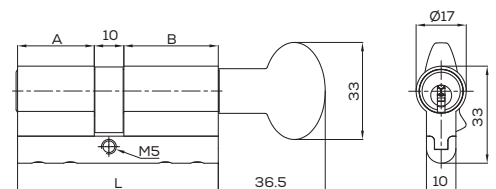
**Key Combinations:** Digital technology.

**Springs:** Stainless.

**Pins:** Anti-drill stainless steel. Active pin protection against unauthorized duplication.

**Security Card:** Security card for reproduction of keys.

**Certifications:** TS EN 1303/GOST R.



A	26	26	26	30	26	30	33	30	35	33	35	35	40	40	45
B	26	30	32	30	35	35	33	40	35	40	40	45	40	45	45
L	62	66	68	70	71	75	76	80	80	80	85	90	90	95	100

Код <i>Code</i>	164 CEC M
Вес <i>Unit Weight</i>	387 г (+) 387 г (+)
Количество в картонной коробке <i>Pieces Per Carton Box</i>	6
Размер картонной коробки <i>Carton Box Dimension</i>	14,6x14,1x24 см 14,6x14,1x24 cm
Вес картонной коробки <i>Carton Box Weight</i>	2 400 г (+) 2.400 g (+)

100 дБ  
100dB

**ВПЕРВЫЕ  
В МИРЕ**

**FIRST  
IN THE  
WORLD**



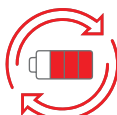
**НОМЕР ПАТЕНТА  
PATENT NUMBER**  
EP12 189 306.9



Цилиндрический механизм с ловушкой от взлома  
*Trap Cylinder*



Защита от высверливания  
*Anti-drill*



Сменный аккумулятор  
*Changeable battery*

Сигнализация внутри цилиндрического механизма активируется (100 дБ), когда происходит излом в специальной точке прерывания.

*The alarm within the cylinder is activated (100 dB) when the cylinder is snapped at the special sacrificial break point.*

## 164 ASYN

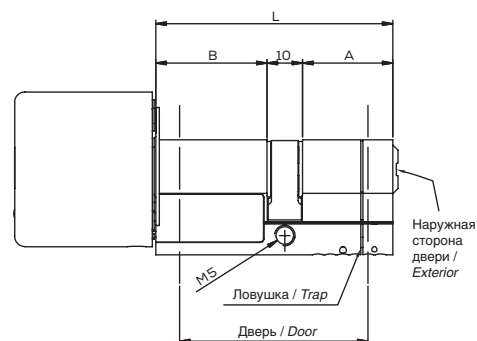
### ЦИЛИНДРОВЫЙ МЕХАНИЗМ KALE С СИГНАЛИЗАЦИЕЙ KALE ALARM CYLINDER

**Техническая информация:**

**Корпус:** Латунь MS 58, шлифованный, никелированный.  
**Ключ:** Латунь, Мультиканальный, никелированный, с 3 ключами  
**Вертушка:** Окрашенный пластик.  
**Рабочая температура:** -20 °C / 70 °C  
**Размеры:** 26 (A) + 10 + 32 (B) минимум.  
**Диапазон температуры хранения:** 0 °C / 50 °C.  
**Относительная влажность:** 0–85 %.  
**Тип батарей:** 23 А (2 шт.).  
**Уровень звука:** 100 ±5 дБ (с расстояния 10 см).  
**Сертификация:** TS EN 1303/ГОСТ Р.  
**Гарантия:** 10 лет

**Technical Information:**

**Body:** MS 58 Brass material, sanded nickel plated.  
**Key:** Brass, multiwave, nickel plated, with 3 keys.  
**Knob:** Painted plastic.  
**Operating Temperature:** -20°C / 70°C.  
**Dimensions:** 26 (A) + 10 + 32 (B) minimum.  
**Storage Range:** 0°C / 50°C.  
**Humidity:** 0 - %85 rH.  
**Battery Type:** 23 A (2 pieces).  
**Sound Level:** 100 ±5 Decibels. (from 10 cm distance).  
**Certificates:** TS EN 1303/GOST R.  
**Warranty:** 10 year



A	26	26	26	30	30	30	30	35	35	35	40	40	40	45	45	50
B	32	35	40	35	40	45	60	35	40	45	40	45	50	45	50	50
L	68	71	76	75	80	85	100	80	85	90	90	95	100	100	105	110

Код Code	164ASYN
Вес Unit Weight	414 г (+) 414 g (+)
Количество в картонной коробке Pieces Per Carton Box	6
Размер картонной коробки Carton Box Dimension	18x8x25 см 18x8x25 cm
Вес картонной коробки Carton Box Weight	2 586 г (+) 2.586 g (+)



**U-образный** профиль из каленой стали  
*Steel U Profile*



Защита от бампинга  
*Anti-bump*



Защита от излома  
*Anti-snap*



Защита от отмычек  
*Anti-pick*



Защита от высверливания  
*Anti-drill*

## 164 YGS SE

**ЦИЛИНДРОВЫЙ МЕХАНИЗМ KALE ПОВЫШЕННОЙ ВЗЛОМОСТОЙКОСТИ С УСИЛЕННЫМ ОСНОВАНИЕМ И СИСТЕМОЙ АВТОМАТИЧЕСКОЙ БЛОКИРОВКИ**  
**ADVANCED SECURITY CYLINDER WITH REGISTRATION CARD**

**Техническая информация:**

**Корпус:** Латунь MS 58. Полированный. Стальной штифт с защитой от излома. Штифты с защитой от высверливания. 12 грибовидных пинов для защиты от бампинга и отмычек. (Опционально: шлифованный никелированный).

**Ключ:** Латунь. Никелированный. Мультиканальный. Горизонтальный. Пластиковые головки, 3 шт.

**Ключок:** Спеченная сталь.

**Кодовые комбинации:** Цифровая технология.

**Пружины:** Нержавеющая сталь (нерж).

**Штифты:** Латунь MS 58. Полированный. (Стальные штифты с защитой от высверливания HRC60).

**Карта безопасности:** Карта безопасности для изготовления дубликатов.

**Сертификация:** TS EN 1303/ГОСТ Р.

**Гарантия:** 10 лет

**Technical Information:**

**Body:** MS 58 Brass. Polished. Anti-snap steel bar. Anti-drill pins. 12 mushroom pins against bumping and picking. (Optional: Sanded nickel plated).

**Key:** Brass. Nickel plated. Multiwave. Horizontal. Plastic headed, 3 pieces.

**Cam:** Sintered steel.

**Key Combinations:** Digital technology.

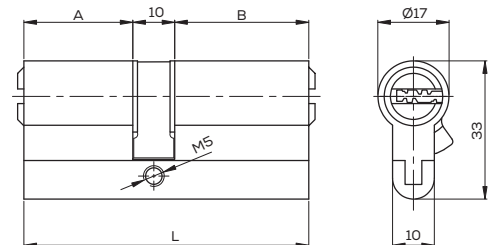
**Springs:** Stainless steel (inox).

**Pins:** MS 58 Brass. Polished. (Anti-drill steel pins HRC60).

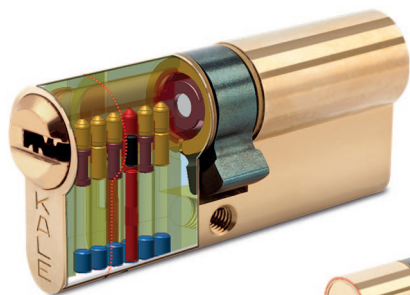
**Security Card:** Security card for reproduction of keys.

**Certifications:** TS EN 1303/GOST R.

**Warranty:** 10 year



Код <i>Code</i>	164 YGS SE
Вес <i>Unit Weight</i>	307 г (+) 307 g (+)
Количество в картонной коробке <i>Pieces Per Carton Box</i>	12
Размер картонной коробки <i>Carton Box Dimension</i>	12,5x44x14 см 12,5x44x14 cm
Вес картонной коробки <i>Carton Box Weight</i>	3 814 г (+) 3.814 g (+)



До перелома  
Before snap



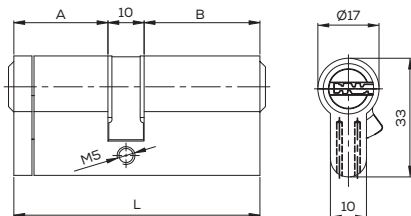
После перелома  
After snap



Работоспособность  
после перелома  
сохраняется  
Operable after snap



Код Code	164 KTB S
Вес Unit Weight	290 г (+) 290 g (+)
Количество в картонной коробке Pieces Per Carton Box	12
Размер картонной коробки Carton Box Dimension	35,7x13,7x9,7 см 35,7x13,7x9,7 cm
Вес картонной коробки Carton Box Weight	3 610 г (+) 3.610 g (+)



A	26	26	26	26	30	33	30	35	33	35	35	40	40	40	45
B	26	30	32	30	35	35	33	40	35	40	40	45	40	45	45
L	62	66	68	70	71	75	76	80	80	83	85	90	90	95	100

## 164 KTB S

### ЦИЛИНДРОВЫЙ МЕХАНИЗМ KALE С ЛОВУШКОЙ ОТ ИЗЛОМА KALE TRAP SYSTEM CYLINDER

#### Техническая информация:

**Корпус:** Латунь MS 58. Полированный. 2 штифта с защитой от высверливания. (Опционально: шлифованный никелированный).  
**Ключ:** Латунь. Никелированный. Мультиканальный. Горизонтальный. 3 шт.  
**Кулачок:** Спеченная сталь.  
**Кодовые комбинации:** Цифровая технология.  
**Пружины:** Нержавеющая сталь (нерж).  
**Штифты:** Латунь MS 58. (Опционально: Стальные штифты с защитой от высверливания HRc 60).  
**Сертификация:** TS EN 1303/ГОСТ Р.  
**Гарантия:** 10 лет

#### Technical Information:

**Body:** MS 58 Brass. Polished. 2 anti-drill pins. (Optional: Sanded nickel plated).  
**Key:** Brass. Nickel plated. Multiwave. Horizontal. 3 pieces.  
**Cam:** Sintered steel.  
**Key Combinations:** Digital technology.  
**Springs:** Stainless steel (inox).  
**Pins:** MS 58 Brass. (Optional: Anti-drill steel pins HRc 60).  
**Certifications:** TS EN 1303/GOST R.  
**Warranty:** 10 year

## 164 DSN

### ЦИЛИНДРОВЫЙ МЕХАНИЗМ KALE С УСИЛЕННЫМ ОСНОВАНИЕМ TEAR-RESISTANT SYSTEM CYLINDER

#### Техническая информация:

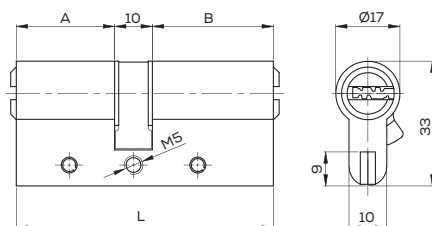
**Корпус:** Латунь MS 58. Полированный. Армирован стержнями из нержавеющей стали. (Опционально: шлифованный никелированный).  
**Ключ:** Латунь. Никелированный. Мультиканальный. Горизонтальный. 3 шт.  
**Кулачок:** Спеченная сталь.  
**Кодовые комбинации:** Цифровая технология.  
**Пружины:** Нержавеющая сталь (нерж).  
**Штифты:** Латунь MS 58. (Опционально: Стальные штифты с защитой от высверливания HRc 60).  
**Сертификация:** TS EN 1303/ГОСТ Р.  
**Гарантия:** 10 лет

#### Technical Information:

**Body:** MS 58 Brass. Polished. Reinforced with stainless steel bars. (Optional: Sanded nickel plated).  
**Key:** Brass. Nickel plated. Multiwave. Horizontal. 3 pieces.  
**Cam:** Sintered steel.  
**Key Combinations:** Digital technology.  
**Springs:** Stainless steel (inox).  
**Pins:** MS 58 Brass. (Optional: Anti-drill steel pins HRc 60).  
**Certifications:** TS EN 1303/GOST R.  
**Warranty:** 10 year



Код Code	164 DSN
Вес Unit Weight	290 г (+) 290 g (+)
Количество в картонной коробке Pieces Per Carton Box	24
Размер картонной коробки Carton Box Dimension	34x9,6x12 см 34x9,6x12 cm
Вес картонной коробки Carton Box Weight	3 594 г (+) 3.594 g (+)

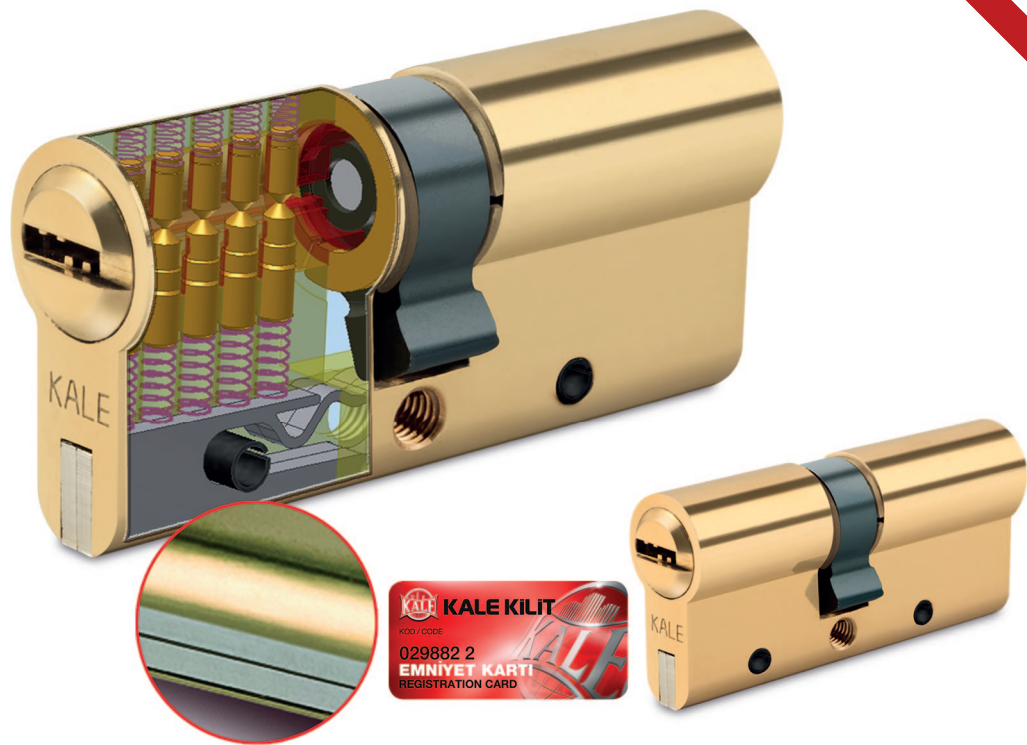


A	26	26	26	30	26	30	33	30	35	35	35	40	40	45
B	26	30	32	30	35	35	33	40	35	40	45	40	45	45
L	62	66	68	70	71	75	76	80	80	85	90	90	95	100



Patent Master  
ЦИЛИНДРОВЫЙ  
МЕХАНИЗМ  
С УСИЛЕННЫМ ОСНОВАНИЕМ

Patent Master  
TEAR  
RESISTANT  
CYLINDER



Армирование из нержавеющей стали.  
Stainless steel reinforcement.

## 164 DBNE

ЦИЛИНДРОВЫЙ МЕХАНИЗМ KALE С УСИЛЕННЫМ ОСНОВАНИЕМ И ПОВЫШЕННЫМ УРОВНЕМ СЕКРЕТНОСТИ, С РЕГИСТРАЦИОННОЙ КАРТОЙ  
TEAR-RESISTANT HIGH SECURITY CYLINDER WITH REGISTRATION CARD

**Техническая информация:**

**Корпус:** Латунь MS 58. Полированный. Армирован штифтами из нержавеющей стали. (Опционально: шлифованный никелированный).

**Ключ:** Латунь. Никелированный. Мультиканальный. Высокок секретный. 5 штук.

**Кулачок:** Спеченная сталь.

**Кодовые комбинации:** Цифровая технология.

**Пружины:** Нержавеющая сталь (нерж).

**Штифты:** Латунь MS 58. (Опционально: Стальные штифты с защитой от высверливания HRc 60).

**Карта безопасности:** Карта безопасности для изготовления дубликатов.

**Сертификация:** TS EN 1303/ГОСТ Р.

**Гарантия:** 10 лет

**Technical Information:**

**Body:** MS 58 Brass. Polished. Reinforced with stainless steel bars. (Optional: Sanded nickel plated).

**Key:** Brass. Nickel plated. Multiwave. High security. 5 pieces.

**Cam:** Sintered steel.

**Key Combinations:** Digital technology.

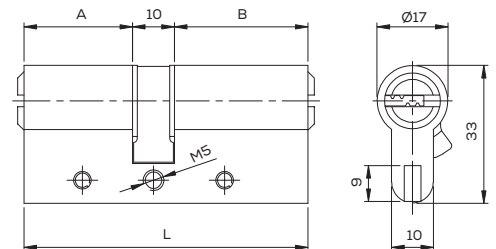
**Springs:** Stainless steel (inox).

**Pins:** MS 58 Brass (Optional: Anti-drill steel pins HRc 60).

**Security Card:** Security card for reproduction of keys.

**Certifications:** TS EN 1303/GOST R.

**Warranty:** 10 year



A	26	26	26	30	26	30	33	30	35	33	35	40	35	40	45
B	26	30	32	30	35	35	33	40	35	40	40	45	45	40	45
L	62	66	68	70	71	75	76	80	80	83	85	95	90	90	100

Код Code	164 DBNE
Вес Unit Weight	330 г (+) 330 g (+)
Количество в картонной коробке Pieces Per Carton Box	12
Размер картонной коробки Carton Box Dimension	34x9,6x12 см 34x9,6x12 cm
Вес картонной коробки Carton Box Weight	4 070 г (+) 4.070 g (+)



## 164 OBS-BNE Z

### ПЕРЕКОДИРУЕМЫЙ ЦИЛИНДРОВЫЙ МЕХАНИЗМ KALE ПОВЫШЕННОЙ ВЗЛОМОСТОЙКОСТИ, С РЕГИСТРАЦИОННОЙ КАРТОЙ HIGH SECURITY CONSTRUCTION CYLINDER WITH REGISTRATION CARD

Система перекодируемых пинов

Система разработана специально для строительных подрядчиков и производителей дверей. Во время изготовления используются 2 свободных ключа, а после завершения изготовления или установки двери владелец использует свои 5 ключей, которые находятся в запечатанной блистерной упаковке. Когда любой из этих 5 ключей становится неактивным, предыдущие 2 ключа становятся устаревшими, что обеспечивает максимальную безопасность пользователей без замены цилиндра на новый.

Карта безопасности: Карта безопасности для изготовления дубликатов.

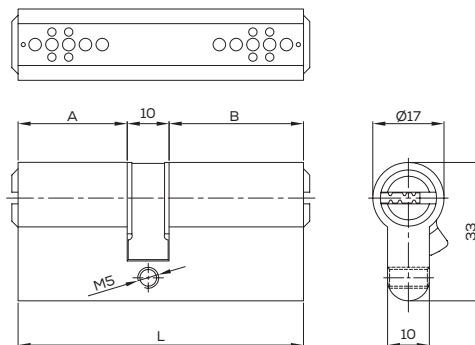
**Гарантия:** 10 лет

#### Recodable pin system

This is specially designed for building contractors and door manufacturers. 2 loose keys are used during the construction and once it is completed or the door is installed, the owner uses his own 5 keys that are provided in a sealed blister pack. When any one of these 5 keys is inserted into the cylinder, the previous 2 keys become obsolete; henceforth utmost security is provided to the users without replacing the cylinder with a new one.

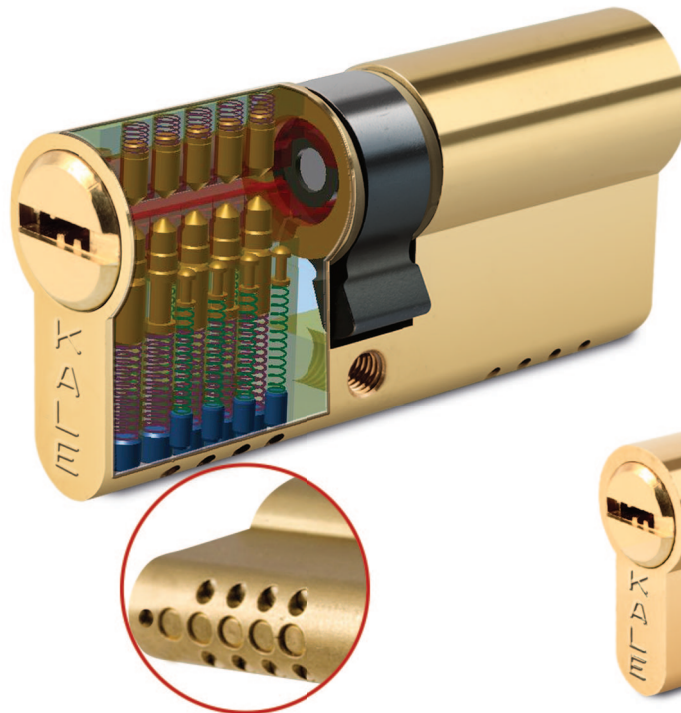
Security Card: Security card for reproduction of keys.

**Warranty:** 10 year



A	26	26	26	30	26	30	33	30	35	33	35	35	40	40	45
B	26	30	32	30	35	35	33	40	35	40	40	45	40	45	45
L	62	66	68	70	71	75	76	80	80	83	85	90	90	95	100

Код Code	164 OBS-BNE Z
Вес Unit Weight	317 г (+) 317 g (+)
Количество в картонной коробке Pieces Per Carton Box	30
Размер картонной коробки Carton Box Dimension	35,5x27,5x22 см 35,5x27,5x22 cm
Вес картонной коробки Carton Box Weight	10 030 г (+) 10.030 g (+)



Штифты автоматической блокировки  
*Automatic Blockage Pins*



**OBS**  
Система автоматической блокировки  
*Automatic Blockage System*

## 164 OBS BE

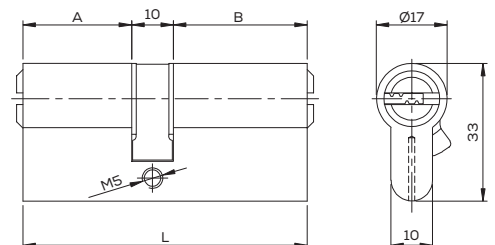
**ЦИЛИНДРОВЫЙ МЕХАНИЗМ KALE С ПОВЫШЕННЫМ УРОВНЕМ СЕКРЕТНОСТИ И СИСТЕМОЙ АВТОМАТИЧЕСКОЙ БЛОКИРОВКИ, С РЕГИСТРАЦИОННОЙ КАРТОЙ**  
**AUTOMATIC BLOCKAGE HIGH SECURITY CYLINDER WITH REGISTRATION CARD**

**Техническая информация:**

**Корпус:** Латунь MS 58. Полированный.  
2 штифта с защитой от высверливания. (Опционально: шлифованный никелированный).  
**Ключ:** Латунь. Никелированный. Мультиканальный. Высокосекретный. 3 шт.  
**Кулачок:** Спеченная сталь.  
**Кодовые комбинации:** Цифровая технология.  
**Пружины:** Нержавеющая сталь (нерж).  
**Штифты:** Латунь MS 58. Полированный. (Опционально: Стальные штифты с защитой от высверливания HRc 60).  
**Сертификация:** TS EN 1303/ГОСТ Р.  
**Гарантия:** 10 лет

**Technical Information:**

**Body:** MS 58 Brass. Polished.  
2 anti-drill pins. (Optional: Sanded nickel plated).  
**Key:** Brass. Nickel plated. Multiwave. High security. 3 pieces.  
**Cam:** Sintered steel.  
**Key Combinations:** Digital technology.  
**Springs:** Stainless steel (inox).  
**Pins:** MS 58 Brass. Polished. (Optional: Anti-drill steel pins HRc 60).  
**Certifications:** TS EN 1303/GOST R.  
**Warranty:** 10 year



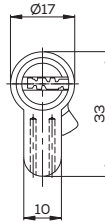
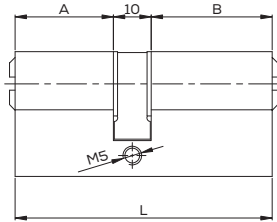
A	26	26	26	30	26	30	33	30	35	33	35	35	40	40	45
B	26	30	32	30	35	35	33	40	35	40	40	45	40	45	45
L	62	66	68	70	71	75	76	80	80	83	85	90	90	95	100

Код <i>Code</i>	164 OBS BE
Вес <i>Unit Weight</i>	320 г (+) 320 g (+)
Количество в картонной коробке <i>Pieces Per Carton Box</i>	12
Размер картонной коробки <i>Carton Box Dimension</i>	34x9,6x12 см 34x9,6x12 cm
Вес картонной коробки <i>Carton Box Weight</i>	3 950 г (+) 3.950 g (+)



Система автоматической блокировки  
Automatic Blockage System

Код Code	164 OBS S
Вес Unit Weight	280 г (+) 280 g (+)
Количество в картонной коробке Pieces Per Carton Box	24
Размер картонной коробки Carton Box Dimension	23,5x14,2x8,4 см 23,5x14,2x8,4 cm
Вес картонной коробки Carton Box Weight	6 720 г (+) 6.720 g (+)



A	26	26	26	30	26	30	33	30	35	33	35	35	40	40	45
B	26	30	32	30	35	35	33	40	35	40	40	45	40	45	45
L	62	66	68	70	71	75	76	80	80	83	85	90	90	95	100

## 164 OBS S

### ЦИЛИНДРОВЫЙ МЕХАНИЗМ KALE С СИСТЕМОЙ АВТОМАТИЧЕСКОЙ БЛОКИРОВКИ AUTOMATIC BLOCKAGE SYSTEM CYLINDER

#### Техническая информация:

**Корпус:** Латунь MS 58. Полированный. 4 штифта с защитой от высверливания. 16 грибовидных пинов. (Опционально: шлифованный никелированный).

**Ключ:** Латунь. Никелированный. Мультиканальный. Горизонтальный. 3 шт.

**Кулачок:** Спеченная сталь.

**Кодовые комбинации:** Цифровая технология.

**Пружины:** Нержавеющая сталь (нерж).

**Штифты:** Латунь MS 58. (Опционально: Стальные штифты с защитой от высверливания HRc 60).

**Сертификация:** TS EN 1303/ГОСТ Р.

**Гарантия:** 10 лет

#### Technical Information:

**Body:** MS 58 Brass. Polished. 4 anti-drill pins. 16 mushroom pins. (Optional: Sanded nickel plated).

**Key:** Brass. Nickel plated. Multiwave. Horizontal. 3 pieces.

**Cam:** Sintered steel.

**Key Combinations:** Digital technology.

**Springs:** Stainless steel (inox).

**Pins:** MS 58 Brass. (Optional: Anti-drill steel pins HRc 60).

**Certifications:** TS EN 1303/GOST R.

**Warranty:** 10 year

## 164 BNE

### ЦИЛИНДРОВЫЙ МЕХАНИЗМ KALE С ПОВЫШЕННЫМ УРОВНЕМ СЕКРЕТНОСТИ И РЕГИСТРАЦИОННОЙ КАРТОЙ HIGH SECURITY CYLINDER WITH REGISTRATION CARD

#### Техническая информация:

**Корпус:** Латунь MS 58. Полированный. 2 штифта с защитой от высверливания. (Опционально: шлифованный никелированный).

**Ключ:** Латунь. Никелированный. Мультиканальный. Высокосекретный. 5 штук.

**Кулачок:** Спеченная сталь.

**Кодовые комбинации:** Цифровая технология.

**Пружины:** Нержавеющая сталь (нерж).

**Штифты:** Латунь MS 58. (Опционально: Стальные штифты с защитой от высверливания HRc 60).

**Карта безопасности:** Карта безопасности для изготовления дубликатов.

**Сертификация:** TS EN 1303/ГОСТ Р.

**Гарантия:** 10 лет

#### Technical Information:

**Body:** MS 58 Bras. Polished. 2 anti-drill pins. (Optional: Sanded nickel plated).

**Key:** Brass. Nickel plated. Multiwave. High security. 5 pieces.

**Cam:** Sintered steel.

**Key Combinations:** Digital technology.

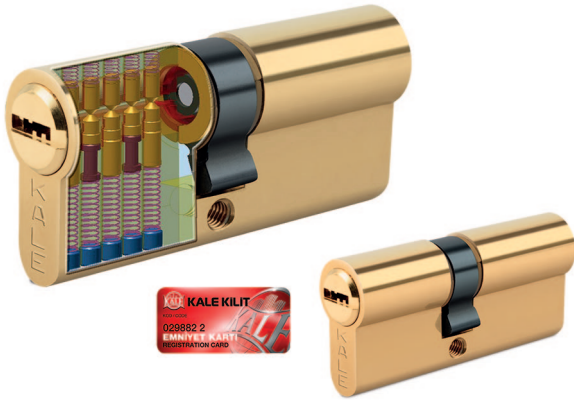
**Springs:** Stainless steel (inox).

**Pins:** MS 58 Brass. (Optional: Anti-drill steel pins HRc 60).

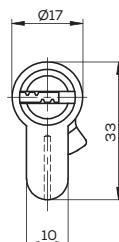
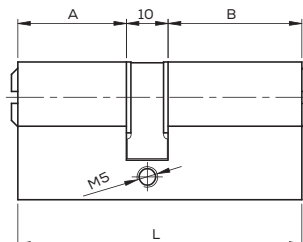
**Security Card:** Security card for reproduction of keys.

**Certifications:** TS EN 1303/GOST R.

**Warranty:** 10 year



Код Code	164 BNE
Вес Unit Weight	310 г (+) 310 g (+)
Количество в картонной коробке Pieces Per Carton Box	12
Размер картонной коробки Carton Box Dimension	34x9,6x12 см 34x9,6x12 cm
Вес картонной коробки Carton Box Weight	3 830 г (+) 3.830 g (+)



A	26	26	26	30	26	30	33	30	35	35	35	40	40	45
B	26	30	32	30	35	35	33	40	35	40	40	45	40	45
L	62	66	68	70	71	75	76	80	80	85	90	90	95	100





## 164 SXC

### ЦИЛИНДРОВЫЙ МЕХАНИЗМ KALE СО ШТОКОМ ПОД ВЕРТУШКУ

**Техническая информация:**

**Корпус:** Латунь MS 58. Полированный. 2 штифта с защитой от высверливания. (Опционально: шлифованный никелированный).

**Ключ:** Латунь. Никелированный. Мультиканальный. Системный. 3 шт.

**Кулачок:** Спеченная сталь.

**Кодовые комбинации:** Цифровая технология.

**Пружины:** Нержавеющая сталь (нерж).

**Штифты:** Латунь MS 58. (Опционально: Стальные штифты с защитой от высверливания HRc 60).

**Сертификация:** TS EN 1303/ГОСТ Р.

**Гарантия:** 10 лет

**Technical Information:**

**Body:** MS 58 Brass. Polished. 2 anti-drill pins. (Optional: Sanded nickel plated).

**Key:** Brass. Nickel plated. Multiwave. System 3 pieces.

**Cam:** Sintered steel.

**Key Combinations:** Digital technology.

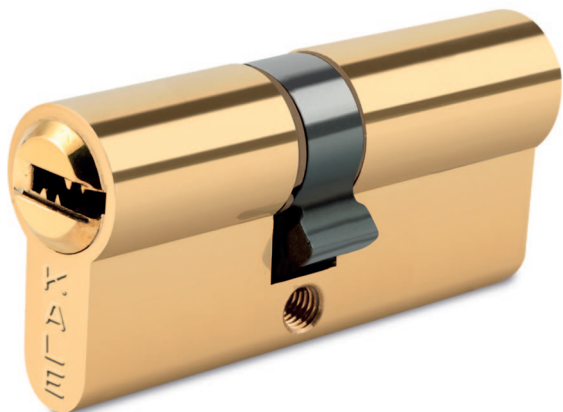
**Springs:** Stainless steel (inox).

**Pins:** MS 58 Brass. (Optional: Anti-drill steel pins HRc 60).

**Certifications:** TS EN 1303/GOST R.

**Warranty:** 10 year

Код Code	164 SXC
Вес Unit Weight	382 г (+) 382 g (+)
Количество в картонной коробке Pieces Per Carton Box	72
Размер картонной коробки Carton Box Dimension	52,2x30,4x22 см 52,2x30,4x22 cm
Вес картонной коробки Carton Box Weight	28 129 г (+) 28.129 g (+)



## 164 SNC

### ЦИЛИНДРОВЫЙ МЕХАНИЗМ KALE SYSTEM CYLINDER

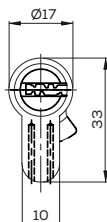
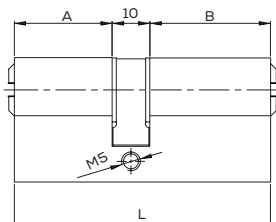
**Техническая информация:**

**Корпус:** Латунь MS 58. Полированный. 4 штифта с защитой от высверливания. (Опционально: шлифованный никелированный).  
**Ключ:** Латунь. Никелированный. Мультиканальный. Горизонтальный. 3 шт.  
**Кулачок:** Спеченная сталь.  
**Кодовые комбинации:** Цифровая технология.  
**Пружины:** Нержавеющая сталь (нерж).  
**Штифты:** Латунь MS 58. (Опционально: Стальные штифты с защитой от высверливания HRc 60).  
**Сертификация:** TS EN 1303/ГОСТ Р.  
**Гарантия:** 10 лет

**Technical Information:**

**Body:** MS 58 Brass. Polished. 4 anti-drill pins. (Optional: Sanded nickel plated).  
**Key:** Brass. Nickel plated. Multiwave. Horizontal. 3 pieces.  
**Cam:** Sintered steel.  
**Key Combinations:** Digital technology.  
**Springs:** Stainless steel (inox).  
**Pins:** MS 58 Brass. (Optional: Anti-drill steel pins HRc 60).  
**Certifications:** TS EN 1303/GOST R.  
**Warranty:** 10 year

Код Code	164 SNC
Вес Unit Weight	270 г (+) 270 g (+)
Количество в картонной коробке Pieces Per Carton Box	24
Размер картонной коробки Carton Box Dimension	23,5x14,2x8,4 см 23,5x14,2x8,4 cm
Вес картонной коробки Carton Box Weight	6 446 г (+) 6.446 g (+)



A	26	26	26	30	26	30	33	30	35	33	35	35	40	40	45
B	26	30	32	30	35	35	33	40	35	40	40	45	40	45	45
L	62	66	68	70	71	75	76	80	80	83	85	90	90	95	100



## 164 GNC

### ЦИЛИНДРОВЫЙ МЕХАНИЗМ KALE STANDARD CYLINDER

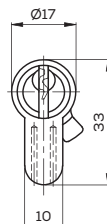
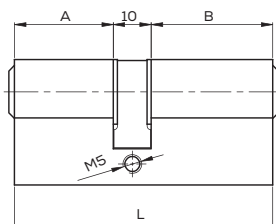
**Техническая информация:**

**Корпус:** Латунь MS 58. Полированный. 4 штифта с защитой от высверливания. (Опционально: шлифованный никелированный).  
**Ключ:** Латунь. Никелированный. Мультиканальный. Стандартный. 3 шт.  
**Кулачок:** Спеченная сталь.  
**Кодовые комбинации:** Цифровая технология.  
**Пружины:** Нержавеющая сталь (нерж).  
**Штифты:** Латунь MS 58. (Опционально: Стальные штифты с защитой от высверливания HRc 60).  
**Сертификация:** TS EN 1303/ГОСТ Р.  
**Гарантия:** 10 лет

**Technical Information:**

**Body:** MS 58 Brass. Polished. 4 anti-drill pins. (Optional: Sanded nickel plated).  
**Key:** Brass. Nickel plated. Multiwave. Standard. 3 pieces.  
**Cam:** Sintered steel.  
**Key Combinations:** Digital technology.  
**Springs:** Stainless steel (inox).  
**Pins:** MS 58 Brass. (Optional: Anti-drill steel pins HRc 60).  
**Certifications:** TS EN 1303/GOST R.  
**Warranty:** 10 year

Код Code	164 GNC
Вес Unit Weight	240 г (+) 240 g (+)
Количество в картонной коробке Pieces Per Carton Box	24
Размер картонной коробки Carton Box Dimension	18,2x14,8x7,5 см 18,2x14,8x7,5 cm
Вес картонной коробки Carton Box Weight	5 820 г (+) 5.820 g (+)



A	26	26	26	30	26	30	33	30	35	33	35	35	40	40	45
B	26	30	32	30	35	35	33	40	35	40	40	45	40	45	45
L	62	66	68	70	71	75	76	80	80	83	85	90	90	95	100



## 164 BR/GR/SR



### ЦИЛИНДРОВЫЙ МЕХАНИЗМ KALE ПОЛОВИНЧАТОГО ТИПА HALF TYPE CYLINDER HIGH SECURITY STANDARD SYSTEM CYLINDER

**Техническая информация:**

**Корпус:** Латунь MS 58. Стандартный профиль. (Опционально: шлифованный никелированный).

**Ключ:** Мультиканальный. Латунь. Никелированный. Высокосекретный/горизонтальный/стандартный.

**Кулачок:** Спеченная сталь.

**Кодовые комбинации:** Цифровая технология.

**Пружины:** Нержавеющая сталь (нерж).

**Штифты:** Латунь MS 58. (Опционально: Стальные штифты с защитой от высверливания HRc 60).

**Сертификация:** TS EN 1303/ГОСТ P.

**Гарантия:** 10 лет

**Technical Information:**

**Body:** MS 58 Brass. Standard profile. (Optional: Sanded nickel plated).

**Key:** Multiwave. Brass. Nickel plated. High Security/horizontal/standard.

**Cam:** Sintered steel.

**Key Combinations:** Digital technology.

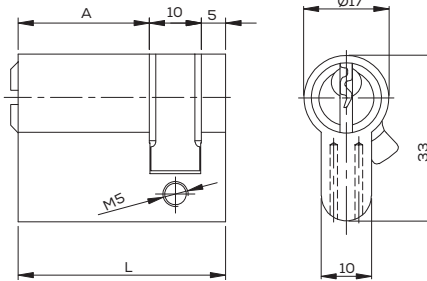
**Springs:** Stainless steel (inox).

**Pins:** MS 58 Brass. (Optional: Anti-drill steel pins HRc 60).

**Certifications:** TS EN 1303/ГОСТ R.

**Warranty:** 10 year

Код Code	164 BR	164 GR	164 SR
Вес Unit Weight	204 г (+) 204 g (+)	164 г (+) 164 g (+)	193 г (+) 193 g (+)
Количество в картонной коробке Pieces Per Carton Box	12	24	24
Размер картонной коробки Carton Box Dimension	34,6x9,7x12,1 см 34,6x9,7x12,1 cm	18,4x14,9x7,7 см 18,4x14,9x7,7 cm	18,4x14,9x7,7 см 18,4x14,9x7,7 cm
Вес картонной коробки Carton Box Weight	2 520 г (+) 2.520 g (+)	4 016 г (+) 4.016 g (+)	4 712 г (+) 4.712 g (+)



A	26	30	35	40	45	50
L	41	45	50	55	60	65

Иллюстрация изделия 164 GR.  
This visual belongs the product 164 GR.

## 164 BD/GD/SD



### ЦИЛИНДРОВЫЙ МЕХАНИЗМ KALE ПОЛОВИНЧАТОГО ТИПА И РЕГУЛИРУЕМЫМ ПОВОРОТОМ УГЛА КУЛАЧКА HALF TYPE CYLINDER HIGH SECURITY STANDARD SYSTEM CYLINDER WITH ADJUSTABLE CAM

**Техническая информация:**

**Корпус:** Латунь MS 58. Стандартный профиль. (Опционально: шлифованный никелированный).

**Ключ:** Латунь. Никелированный. Мультиканальный. Высокосекретный/горизонтальный/стандартный.

**Кулачок:** Спеченная сталь. Регулируется до 8 позиций.

**Кодовые комбинации:** Цифровая технология.

**Пружины:** Нержавеющая сталь (нерж).

**Штифты:** Латунь MS 58. (Опционально: Стальные штифты с защитой от высверливания HRc 60).

**Сертификация:** TS EN 1303/ГОСТ P.

**Гарантия:** 10 лет

**Technical Information:**

**Body:** MS 58 Brass. Standard profile. (Optional: Sanded nickel plated).

**Key:** Brass. Nickel plated. Multiwave. High security/horizontal/standard.

**Cam:** Sintered steel. Adjustable up to 8 positions.

**Key Combinations:** Digital technology.

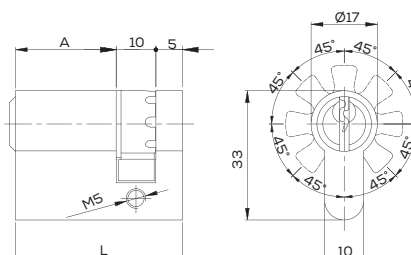
**Springs:** Stainless steel (inox).

**Pins:** MS 58 Brass. (Optional: Anti-drill steel pins HRc 60).

**Certifications:** TS EN 1303/ГОСТ R.

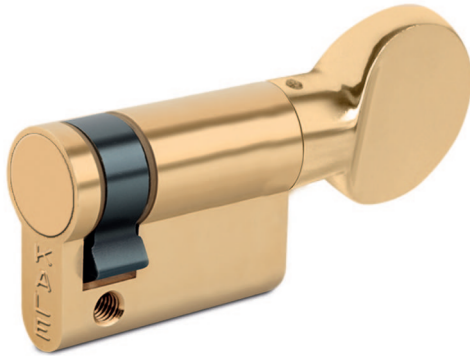
**Warranty:** 10 year

Код Code	164 BD	164 GD	164 SD
Вес Unit Weight	197 г (+) 197 g (+)	161 г (+) 161 g (+)	190 г (+) 190 g (+)
Количество в картонной коробке Pieces Per Carton Box	12	24	24
Размер картонной коробки Carton Box Dimension	34,6x9,7x12,1 см 34,6x9,7x12,1 cm	18,4x14,9x7,7 см 18,4x14,9x7,7 cm	18,4x14,9x7,7 см 18,4x14,9x7,7 cm
Вес картонной коробки Carton Box Weight	2 440 г (+) 2.440 g (+)	3 944 г (+) 3.944 g (+)	4 640 г (+) 4.640 g (+)



A	26	30	35	40	45	50
L	41	45	50	55	60	65

Иллюстрация изделия 164 GD.  
This visual belongs the product 164 GD.



## 164 M

### ЦИЛИНДРОВЫЙ МЕХАНИЗМ KALE ПОЛОВИНЧАТОГО ТИПА С ВЕРТУШКОЙ HALF TYPE CYLINDER WITH THUMB TURN WITHOUT KEY

**Техническая информация:**

**Корпус:** Латунь MS 58. Полированный. Стандартный профиль.  
(Опционально: шлифованный никелированный).

**Кулачок:** Спеченная сталь.

**Вертушка:** Цинковый сплав.

**Сертификация:** TS EN 1303/ГОСТ Р.

**Гарантия:** 10 лет

**Technical Information:**

**Body:** MS 58 Brass. Polished. Standard profile.  
(Optional: Sanded nickel plated).

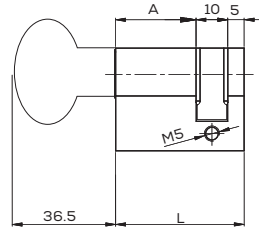
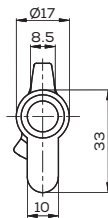
**Cam:** Sintered steel.

**Knob:** Zinc alloy.

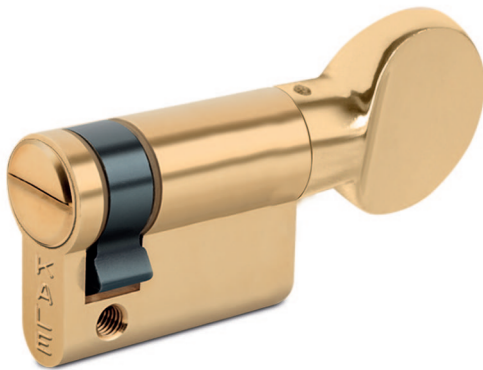
**Certifications:** TS EN 1303/GOST R.

**Warranty:** 10 year

Код Code	164 M
Вес Unit Weight	204 г (+) 204 g (+)
Количество в картонной коробке Pieces Per Carton Box	12
Размер картонной коробки Carton Box Dimension	15,4x10,9x12,1 см 15,4x10,9x12,1 cm
Вес картонной коробки Carton Box Weight	2 528 г (+) 2.528 g (+)



A	26	30	35	40	45	50
L	41	45	50	55	60	65



## 164 RM

### ЦИЛИНДРОВЫЙ МЕХАНИЗМ KALE ПОЛОВИНЧАТОГО ТИПА С ВЕРТУШКОЙ БЕЗ ИСПОЛЬЗОВАНИЯ КЛЮЧА (С ПАЗОМ ДЛЯ АВАРИЙНОГО ОТКРЫТИЯ СНАРУЖИ) HALF TYPE CYLINDER WITH THUMB TURN (WITH EMERGENCY SLOT) WITHOUT KEY

**Техническая информация:**

**Корпус:** Латунь MS 58. Полированный. Стандартный профиль.  
(Опционально: шлифованный никелированный).

**Кулачок:** Спеченная сталь.

**Вертушка:** Цинковый сплав.

**Сертификация:** TS EN 1303/ГОСТ Р.

**Гарантия:** 10 лет

**Technical Information:**

**Body:** MS 58 Brass. Polished. Standard profile.  
(Optional: Sanded nickel plated).

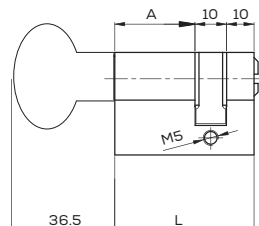
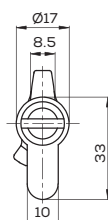
**Cam:** Sintered steel.

**Knob:** Zinc alloy.

**Certifications:** TS EN 1303/GOST R.

**Warranty:** 10 year

Код Code	164 RM
Вес Unit Weight	200 г (+) 200 g (+)
Количество в картонной коробке Pieces Per Carton Box	12
Размер картонной коробки Carton Box Dimension	15,4x10,9x12,1 см 15,4x10,9x12,1 cm
Вес картонной коробки Carton Box Weight	2 400 г (+) 2.400 g (+)



A	26	30	35	40	45	50
L	46	50	55	60	65	70



## 164 UY/US

### ЦИЛИНДРОВЫЙ МЕХАНИЗМ KALE ДЛЯ НАКЛАДНЫХ ЗАМКОВ CYLINDER SET FOR RIM LOCK STANDARD / SYSTEM CYLINDER

**Техническая информация:**

**Корпус:** Латунь MS 58.

**Ключ:** Латунь. Никелированный. Мультиканальный. Горизонтальный/стандартный.

**Кодовые комбинации:** Цифровая технология.

**Пружины:** Нержавеющая сталь (нерж).

**Штифты:** Латунь MS 58.

**Сертификация:** TS EN 1303/ГОСТ Р.

**Гарантия:** 10 лет

**Technical Information:**

**Body:** MS 58 Brass.

**Key:** Brass. Nickel plated. Multiwave. Horizontal/standard.

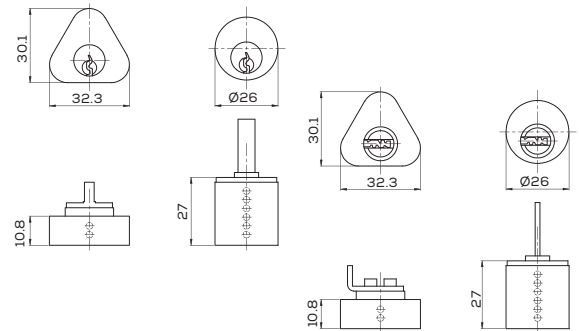
**Key Combinations:** Digital technology.

**Springs:** Stainless steel (inox).

**Pins:** MS 58 Brass.

**Certifications:** TS EN 1303/GOST R.

**Warranty:** 10 year



Код Code	164 UY	164 US
Вес Unit Weight	270 г (+) 270 g (+)	290 г (+) 290 g (+)
Количество в картонной коробке Pieces Per Carton Box	24	24
Размер картонной коробки Carton Box Dimension	22,7x13,7x10 см 22,7x13,7x10 cm	22,7x13,7x10 см 22,7x13,7x10 cm
Вес картонной коробки Carton Box Weight	6 580 г (+) 6.580 g (+)	7 040 г (+) 7.040 g (+)

## F3/F5

### ЦИЛИНДРОВЫЙ МЕХАНИЗМ KALE ПОД КРЕСТОБРАЗНЫЙ ТИП КЛЮЧА CROSS KEY TYPE CYLINDER

**Техническая информация:**

**Корпус:** Латунь MS 58.

**Ключ:** Сталь. Никелированный. Крестообразный профиль. (164 F3: 3 ключа, 164 F5: 5 штук).

**Кулачок:** Сталь. Никелированный.

**Кодовые комбинации:** Цифровая технология.

**Пружины:** Нержавеющая сталь (нерж).

**Штифты:** Латунь MS 58.

**Сертификация:** TS EN 1303/ГОСТ Р.

**Гарантия:** 10 лет

**Technical Information:**

**Body:** MS 58 Brass.

**Key:** Steel. Nickel plated. Cross type profile. (164 F3: 3 keys, 164 F5: 5 pieces).

**Cam:** Steel. Nickel plated.

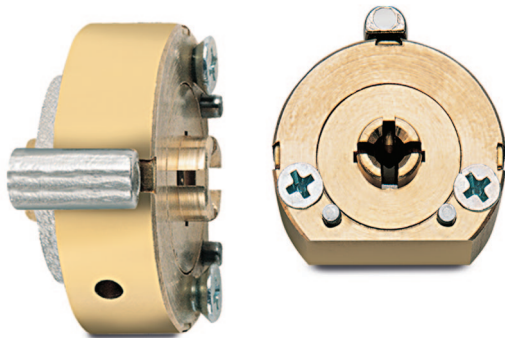
**Key Combinations:** Digital technology.

**Springs:** Stainless steel (inox).

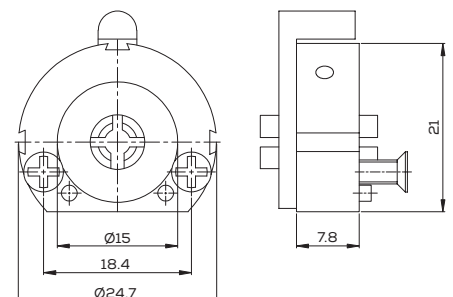
**Pins:** MS 58 Brass.

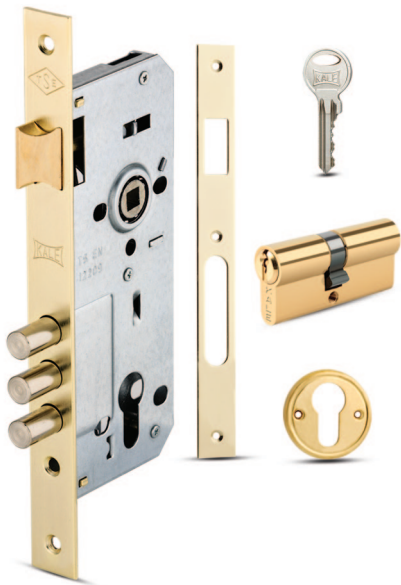
**Certifications:** TS EN 1303/GOST R.

**Warranty:** 10 year



Код Code	164 F3	164 F5
Вес Unit Weight	90 г (+) 90 g (+)	130 г (+) 130 g (+)
Количество в картонной коробке Pieces Per Carton Box	24	24
Размер картонной коробки Carton Box Dimension	22,7x10,7x9,2 см 22,7x10,7x9,2 cm	22,7x13,6x9,7 см 22,7x13,6x9,7 cm
Вес картонной коробки Carton Box Weight	2 230 г (+) 2.230 g (+)	3 190 г (+) 3.190 g (+)





## 152 3MR

### ЗАМОК ВРЕЗНОЙ ЦИЛИНДРОВЫЙ ДЛЯ ДЕРЕВЯННЫХ ДВЕРЕЙ MORTISE LOCK WITH CYLINDER (WIDE TYPE) FOR WOODEN DOORS

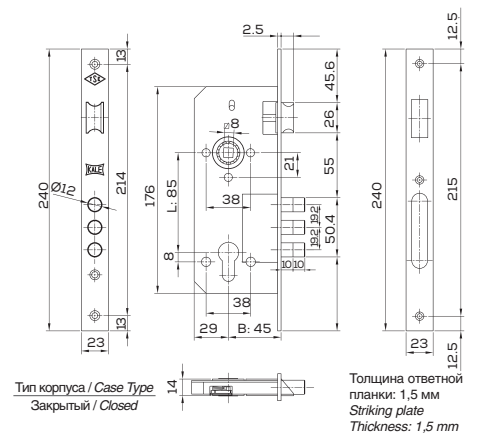
**Техническая информация:**

**Корпус:** Сталь. Оцинкованный.  
**Лицевая и ответная планки:** Сталь. Латунированный. (Опционно: Круглый. Никелированный).  
**Ригель:** Сталь. Три стержня. Никелированный. Два оборота.  
**Защелка:** Латунь MS 58.  
**Направление:** Двустороннее.  
**Гарантия:** 5 лет

**Technical Information:**

**Case:** Steel. Galvanized.  
**Forend and Striking Plate:** Steel. Brass plated. (Optional: Round. Nickel plated).  
**Deadbolt:** Steel. Three bars. Nickel plated. Two throws.  
**Latch:** MS 58 Brass.  
**Direction:** Reversible.  
**Warranty:** 5 year

Код Code	152 3 MR С отверстиями для декоративной накладки With rosette holes
Цилиндровый механизм Cylinder	164 GNC-68 мм 164 GNC-68 mm
Вес Unit Weight	872 г (+) 872 g (+)
Количество в картонной коробке Pieces Per Carton Box	30
Размер картонной коробки Carton Box Dimension	48,1x26,5x18,2 см 48,1x26,5x18,2 cm
Вес картонной коробки Carton Box Weight	26 640 г (+) 26.640 g (+)



## 152 R

### ЗАМОК ВРЕЗНОЙ ЦИЛИНДРОВЫЙ ДЛЯ ДЕРЕВЯННЫХ ДВЕРЕЙ MORTISE LOCK WITH CYLINDER (WIDE TYPE) FOR WOODEN DOORS

**Техническая информация:**

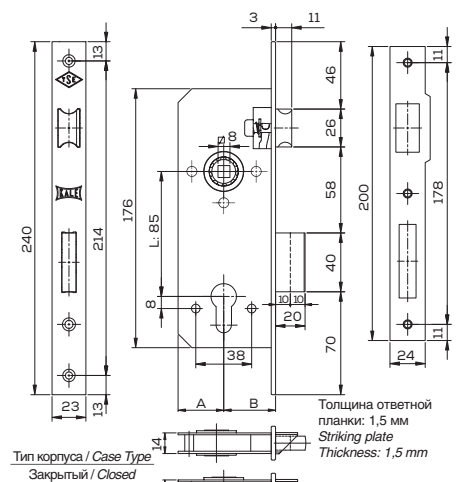
**Корпус:** Сталь. Оцинкованный.  
**Лицевая и ответная планки:** Сталь.  
Латунированный. (Опционно: Круглый. Никелированный).  
**Ригель:** Латунь MS 58. Два оборота.  
**Защелка:** Латунь MS 58.  
**Направление:** Двустороннее.  
**Сертификация:** TS EN 12209/ГОСТ Р.  
**Гарантия:** 5 лет

**Technical Information:**

**Case:** Steel. Galvanized.  
**Forend and Striking Plate:** Steel.  
Brass plated. (Optional: Round. Nickel plated).  
**Deadbolt:** MS 58 Brass. Two throws.  
**Latch:** MS 58 Brass.  
**Direction:** Reversible.  
**Certifications:** TS EN 12209/GOST R.  
**Warranty:** 5 year

Код Code	152 R 35	152 R 40 С отверстиями для декоративной накладки With rosette holes	152 R 45 С отверстиями для декоративной накладки With rosette holes	152 R 60 С отверстиями для декоративной накладки With rosette holes
Цилиндровый механизм Cylinder	164 GNC-68 мм 164 GNC-68 mm	164 GNC-68 мм 164 GNC-68 mm	164 GNC-68 мм 164 GNC-68 mm	164 GNC-68 мм 164 GNC-68 mm
Вес Unit Weight	830 г (+) 830 g (+)	850 г (+) 850 g (+)	870 г (+) 870 g (+)	1 050 г (+) 1.050 g (+)
Количество в картонной коробке Pieces Per Carton Box	30	30	30	30
Размер картонной коробки Carton Box Dimension	42x26x18,3 см 42x26x18,3 cm	48,1x28,5x18,2 см 48,1x28,5x18,2 cm	48,1x28,5x18,2 см 48,1x28,5x18,2 cm	52x25,4x17,7 см 52x25,4x17,7 cm
Вес картонной коробки Carton Box Weight	25 380 г (+) 25.380 g (+)	25 980 г (+) 25.980 g (+)	26 580	31 980 г (+) 31.980 g (+)

A	B	КРЕПЕЖНЫЕ ОТВЕРСТИЯ ДЛЯ УСТАНОВКИ ДВЕРНОЙ РУЧКИ И НАКЛАДКИ FIXING HOLES FOR THE HANDLE ESCUTCHEON
31	35	НЕДОСТУПНО / NOT AVAILABLE
29	40	ОПЦИОНАЛЬНО / AVAILABLE
29	45	ОПЦИОНАЛЬНО / AVAILABLE
29	60	ОПЦИОНАЛЬНО / AVAILABLE





## 150 PZW

### ЗАМОК ВРЕЗНОЙ ЦИЛИНДРОВЫЙ ДЛЯ ДЕРЕВЯННЫХ ДВЕРЕЙ MORTISE LOCK WITH CYLINDER FOR WOODEN DOORS

**Техническая информация:**

**Корпус:** Сталь. Оцинкованный.

**Лицевая планка:** Сталь. Никелированный. Круглый. (Опционно: Электростатическая желтая порошковая окраска. Квадратный).

**Ответная планка:** Сталь. Электростатическая порошковая краска желтого цвета. Округлые, угловатые.

(Опционно: Нержавеющая сталь. Плоский).

**Ригель:** Цинковый сплав. Никелированный. Два оборота.

**Защелка:** Цинковый сплав. Никелированный.

**Направление:** Вправо, влево или двустороннее.

**Гарантия:** 5 лет

**Technical Information:**

**Case:** Steel. Galvanized.

**Forend Plate:** Steel. Nickel plated. Rounded. (Optional: Electrostatic yellow powder painted. Squared).

**Striking Plate:** Steel. Electrostatic yellow powder painted. Rounded, angular.

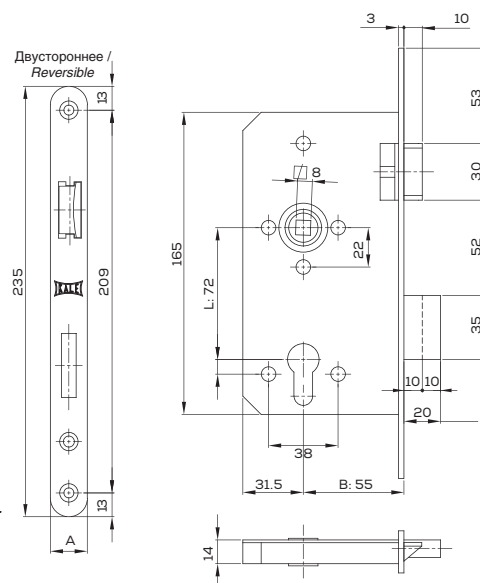
(Optional: Stainless steel. Flat).

**Deadbolt:** Zinc alloy. Nickel plated. Two throws.

**Latch:** Zinc alloy. Nickel plated.

**Direction:** Right, left or reversible.

**Warranty:** 5 year



Код Code	150 PZW С отверстиями для декоративной накладки With rosette holes	150 PZW R С отверстиями для декоративной накладки With rosette holes	150 PZW O С отверстиями для декоративной накладки With rosette holes
Направление Direction	Вправо-влево Right-Left	Двустороннее Reversible	Вправо-влево Right-Left
Вес Unit Weight	760 г (+) 760 g (+)	720 г (+) 720 g (+)	700 г (+) 700 g (+)
Количество в картонной коробке Pieces Per Carton Box	24	24	24
Размер картонной коробки Carton Box Dimension	42,3x24,8x16,7 см 42,3x24,8x16,7 cm	42,3x24,8x16,7 см 42,3x24,8x16,7 cm	42,3x24,8x16,7 см 42,3x24,8x16,7 cm
Вес картонной коробки Carton Box Weight	18 740 г (+) 18.740 g (+)	17 780 г (+) 17.780 g (+)	17 300 г (+) 17.300 g (+)

Иллюстрация изделия 150 PZW.  
This visual belongs to the product 150 PZW.

ТИП	A	ТИП КОРПУСА / CASE TYPE
150 PZW	20	ЗАКРЫТЫЙ / CLOSED
	24	
150 PZW R	20	ЗАКРЫТЫЙ НАПОЛОВИНУ / HALF CLOSED
	24	
150 PZW O	20	ОТКРЫТЫЙ / OPEN
	24	

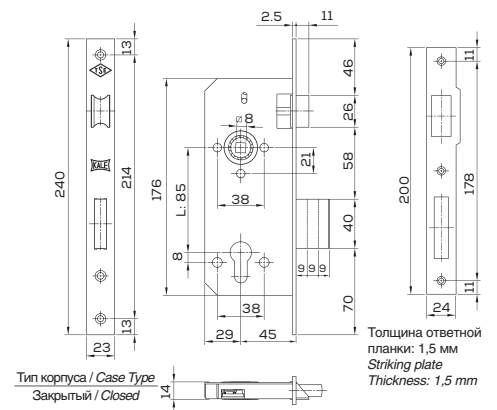


## 152 R 3T

**ЗАМОК ВРЕЗНОЙ ЦИЛИНДРОВЫЙ ДЛЯ ДЕРЕВЯННЫХ ДВЕРЕЙ. ТРИ ОБОРОТА**  
**MORTISE LOCK WITH CYLINDER (WIDE TYPE) FOR WOODEN DOORS THREE THROWS**

**Техническая информация:**  
**Корпус:** Сталь. Оцинкованный.  
**Лицевая и ответная планки:** Сталь. Латунированный. (Опционно: Круглый. Никелированный).  
**Ригель:** Латунь MS 58. Три оборота.  
**Защелка:** Латунь MS 58.  
**Направление:** Двустороннее.  
**Сертификация:** TS EN 12209/ГОСТ Р.  
**Гарантия:** 5 лет

**Technical Information:**  
**Case:** Steel. Galvanized.  
**Forend and Striking Plate:** Steel. Brass plated. (Optional: Round. Nickel plated).  
**Deadbolt:** MS 58 brass. Three throws.  
**Latch:** MS 58 Brass.  
**Direction:** Reversible.  
**Certifications:** TS EN 12209/GOST R.  
**Warranty:** 5 year



Код Code	152 R 3T С отверстиями для декоративной накладки With rosette holes
Цилиндровый механизм Cylinder	164 GNC-68 мм 164 GNC-68 мм
Вес Unit Weight	870 г (+) 870 g (+)
Количество в картонной коробке Pieces Per Carton Box	30
Размер картонной коробки Carton Box Dimension	48,1x26,5x18,2 см 48,1x26,5x18,2 cm
Вес картонной коробки Carton Box Weight	26 580 г (+) 26.580 g (+)

## 154

**ЗАМОК ВРЕЗНОЙ ЦИЛИНДРОВЫЙ УЗКОПРОФИЛЬНЫЙ ДЛЯ АЛЮМИНИЕВЫХ И ДЕРЕВЯННЫХ ДВЕРЕЙ**  
**MORTISE LOCK WITH CYLINDER (WIDE TYPE) FOR ALUMINUM AND WOODEN SWINGING DOORS**

**Техническая информация:**  
**Корпус:** Сталь. Оцинкованный.  
**Лицевая и ответная планки:** Сталь. Латунированный (Опционно: Никелированный и хромированный).  
**Ригель:** Латунь MS 58. Два оборота.  
**Ролик:** Латунь MS 58.  
**Сертификация:** TS EN 12209/ГОСТ Р.  
**Гарантия:** 5 лет

**Technical Information:**  
**Case:** Steel. Galvanized.  
**Forend and Striking Plate:** Steel. Brass plated (Optional: Nickel and chrome plated).  
**Deadbolt:** MS 58 Brass. Two throws.  
**Roller:** MS 58 Brass.  
**Certifications:** TS EN 12209/GOST R.  
**Warranty:** 5 year



Код Code	154 35	154 40
Цилиндровый механизм Cylinder	164 GNC-62 мм 164 GNC-62 mm	164 GNC-62 мм 164 GNC-62 mm
Вес Unit Weight	780 г (+) 780 g (+)	800 г (+) 800 g (+)
Количество в картонной коробке Pieces Per Carton Box	30	30
Размер картонной коробки Carton Box Dimension	42x26x18,3 см 42x26x18,3 cm	42x26x18,3 см 42x26x18,3 cm
Вес картонной коробки Carton Box Weight	23 835 г (+) 23.835 g (+)	24 435 г (+) 24.435 g (+)

В	ТИП КОРПУСА / CASE TYPE
35	ОТКРЫТЫЙ / OPEN
40	

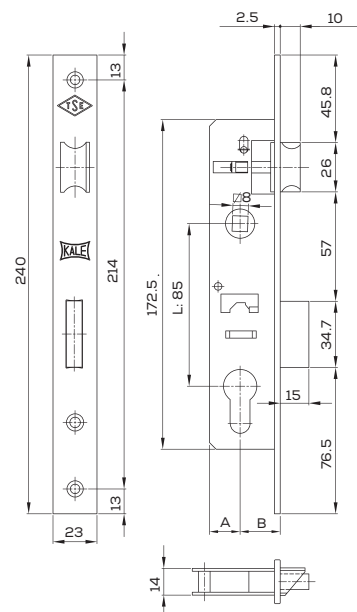


# 153

## ЗАМОК ВРЕЗНОЙ ЦИЛИНДРОВЫЙ УЗКОПРОФИЛЬНЫЙ ДЛЯ АЛЮМИНИЕВЫХ ДВЕРЕЙ БЕЗ ОТВЕТНОЙ ПЛАНКИ И ДЕКОРАТИВНОЙ НАКЛАДКИ MORTISE LOCK WITH CYLINDER (NARROW TYPE) FOR ALUMINIUM DOORS WITHOUT STRIKING PLATE AND ROSETTE

**Техническая информация:**  
**Корпус:** Сталь. Оцинкованный.  
**Лицевая планка:** Сталь. Хромированный.  
**Ригель:** Цинковый сплав. Хромированный. Один оборот.  
**Защелка:** Латунь MS 58. Хромированный.  
**Направление:** Двустороннее.  
**Сертификация:** TS EN 12209/ГОСТ Р.  
**Гарантия:** 5 лет

**Technical Information:**  
**Case:** Steel. Galvanized.  
**Forend:** Steel. Chrome plated.  
**Deadbolt:** Zinc alloy. Chrome plated. One throw.  
**Latch:** MS 58 Brass. Chrome plated.  
**Direction:** Reversible.  
**Certifications:** TS EN 12209/GOST R.  
**Warranty:** 5 year



Код Code	153 20	153 25	153 30	153 35
Цилиндровый механизм Cylinder	164 GNC-62 мм 164 GNC-62 mm	164 GNC-62 мм 164 GNC-62 mm	164 GNC-62 мм 164 GNC-62 mm	164 GNC-62 мм 164 GNC-62 mm
Вес Unit Weight	650 г (+) 650 g (+)	675 г (+) 675 g (+)	700 г (+) 700 g (+)	710 г (+) 710 g (+)
Количество в картонной коробке Pieces Per Carton Box	30	30	30	30
Размер картонной коробки Carton Box Dimension	41,2x25,5x17,5 см 41,2x25,5x17,5 cm	41,2x25,5x17,5 см 41,2x25,5x17,5 cm	41,2x25,5x17,5 см 41,2x25,5x17,5 cm	41,2x25,5x17,5 см 41,2x25,5x17,5 cm
Вес картонной коробки Carton Box Weight	20 000 г (+) 20.000 g (+)	20 750 г (+) 20.750 g (+)	21 500 г (+) 21.500 g (+)	21 800 г (+) 21.800 g (+)

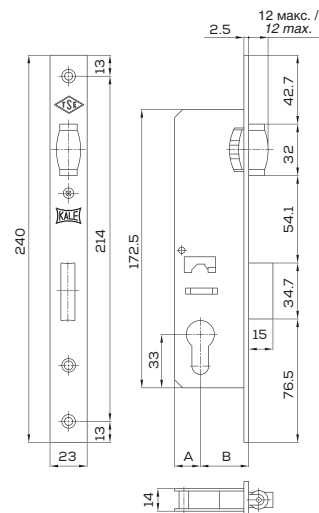
A	B	ТИП КОРПУСА / CASE TYPE
	20	ОТКРЫТЫЙ / OPEN
16	25	
	30	
15	35	

# 155

## ЗАМОК ВРЕЗНОЙ ЦИЛИНДРОВЫЙ УЗКОПРОФИЛЬНЫЙ ДЛЯ АЛЮМИНИЕВЫХ ДВЕРЕЙ БЕЗ ОТВЕТНОЙ ПЛАНКИ И ДЕКОРАТИВНОЙ НАКЛАДКИ MORTISE LOCK WITH CYLINDER (NARROW TYPE) FOR ALUMINIUM SWINGING DOORS WITHOUT STRIKING PLATE AND ROSETTE

**Техническая информация:**  
**Корпус:** Сталь. Оцинкованный.  
**Лицевая планка:** Сталь.  
**Ригель:** Цинковый сплав. Хромированный. Один оборот.  
**Ролик:** Латунь MS 58. Хромированный.  
**Сертификация:** TS EN 12209/ГОСТ Р.  
**Гарантия:** 5 лет

**Technical Information:**  
**Case:** Steel. Galvanized.  
**Forend Plate:** Steel.  
**Deadbolt:** Zinc alloy. Chrome plated. One throw.  
**Roller:** MS 58 Brass. Chrome plated.  
**Certifications:** TS EN 12209/GOST R.  
**Warranty:** 5 year



Код Code	155 20	155 25	155 30	155 35
Цилиндровый механизм Cylinder	164 GNC-62 мм 164 GNC-62 mm	164 GNC-62 мм 164 GNC-62 mm	164 GNC-62 мм 164 GNC-62 mm	164 GNC-62 мм 164 GNC-62 mm
Вес Unit Weight	560 г (+) 560 g (+)	590 г (+) 590 g (+)	620 г (+) 620 g (+)	650 г (+) 650 g (+)
Количество в картонной коробке Pieces Per Carton Box	30	30	30	30
Размер картонной коробки Carton Box Dimension	41,2x25,5x17,5 см 41,2x25,5x17,5 cm	41,2x25,5x17,5 см 41,2x25,5x17,5 cm	41,2x25,5x17,5 см 41,2x25,5x17,5 cm	41,2x25,5x17,5 см 41,2x25,5x17,5 cm
Вес картонной коробки Carton Box Weight	17 210 г (+) 17.210 g (+)	18 170 г (+) 18.170 g (+)	19 070 г (+) 19.070 g (+)	19 970 г (+) 19.970 g (+)

A	B	ТИП КОРПУСА / CASE TYPE
	20	ОТКРЫТЫЙ / OPEN
16	25	
	30	
15	35	



## 201 F

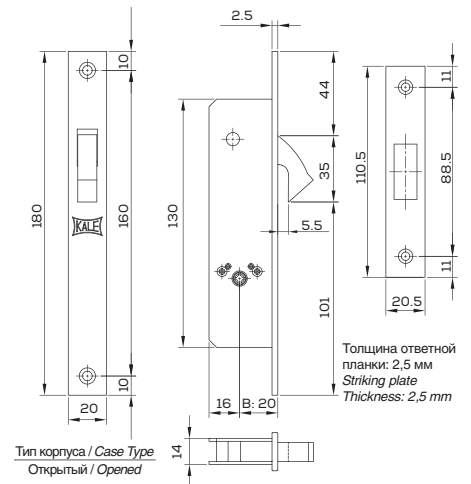
**ЗАМОК ВРЕЗНОЙ ПОД КРЕСТОБРАЗНЫЙ КЛЮЧ УЗКОПРОФИЛЬНЫЙ ДЛЯ РАЗДВИЖНЫХ АЛЮМИНИЕВЫХ ДВЕРЕЙ**  
**MORTISE LOCKS WITH CROSS KEY TYPE CYLINDER (NARROW TYPE) FOR ALUMINIUM SLIDING DOORS**

**Техническая информация:**

**Корпус:** Сталь. Оцинкованный.  
**Лицевая и ответная планки:** Сталь. Никелированный.  
**Ригель:** Цинковый сплав. Хромированный. Один оборот.  
**Ключ:** 3 шт. (Опционно 5 штук).  
**Сертификация:** TS EN 12209/ГОСТ Р.  
**Гарантия:** 5 лет

**Technical Information:**

**Case:** Steel. Galvanized.  
**Forend and Striking Plate:** Steel. Nickel plated.  
**Deadbolt:** Zinc alloy. Chrome plated. One throw.  
**Key:** 3 pieces. (Optional 5 pieces).  
**Certifications:** TS EN 12209/GOST R.  
**Warranty:** 5 year



Код Code	201 F
Цилиндровый механизм Cylinder	164 F3-164 F5
Вес Unit Weight	430 г (+) 430 g (+)
Количество в картонной коробке Pieces Per Carton Box	30
Размер картонной коробки Carton Box Dimension	29,5x20x18,7 см 29,5x20x18,7 cm
Вес картонной коробки Carton Box Weight	13 250 г (+) 13.250 g (+)

## 255

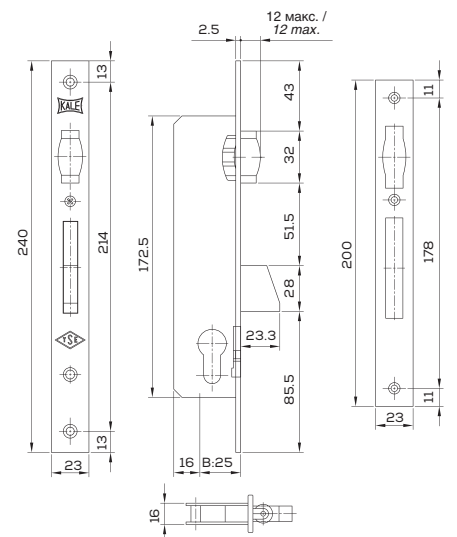
**ЗАМОК ВРЕЗНОЙ ЦИЛИНДРОВЫЙ УЗКОПРОФИЛЬНЫЙ С ВЫПАДАЮЩИМ РИГЕЛЕМ ДЛЯ АЛЮМИНИЕВЫХ ДВЕРЕЙ**  
**MORTISE LOCK WITH CYLINDER (NARROW TYPE) TIPPING DEADBOLT FOR ALUMINIUM SWINGING DOORS**

**Техническая информация:**

**Корпус:** Сталь. Оцинкованный.  
**Лицевая и ответная планки:** Сталь. Никелированный.  
**Ригель:** Цинковый сплав. Хромированный. Один оборот.  
**Ролик:** Латунь MS 58. Никелированный.  
**Сертификация:** TS EN 12209/ГОСТ Р.  
**Гарантия:** 5 лет

**Technical Information:**

**Case:** Steel. Galvanized.  
**Forend and Striking Plate:** Steel. Nickel plated.  
**Deadbolt:** Zinc alloy. Chrome plated. One throw.  
**Roller:** MS 58 Brass. Nickel plated.  
**Certifications:** TS EN 12209/GOST R.  
**Warranty:** 5 year



Код Code	255
Цилиндровый механизм Cylinder	164 GNC-62 мм 164 GNC-62 mm
Вес Unit Weight	675 г (+) 675 g (+)
Количество в картонной коробке Pieces Per Carton Box	30
Размер картонной коробки Carton Box Dimension	41,2x25,5x17,5 см 41,2x25,5x17,5 cm
Вес картонной коробки Carton Box Weight	20 750 г (+) 20.750 g (+)





Код Code	201 20
Цилиндровый механизм Cylinder	164 GNC-62 мм 164 GNC-62 mm
Вес Unit Weight	520 г (+) 520 g (+)
Количество в картонной коробке Pieces Per Carton Box	30
Размер картонной коробки Carton Box Dimension	29,5x20x18,7 см 29,5x20x18,7 cm
Вес картонной коробки Carton Box Weight	15 980 г (+) 15.980 g (+)

## 201-20

### ЗАМОК ВРЕЗНОЙ ЦИЛИНДРОВЫЙ УЗКОПРОФИЛЬНЫЙ ДЛЯ АЛЮМИНИЕВЫХ ДВЕРЕЙ MORTISE LOCK WITH CYLINDER (NARROW TYPE) FOR ALUMINIUM SLIDING DOORS

**Техническая информация:**

**Корпус:** Сталь. Оцинкованный.

**Лицевая и ответная планки:** Сталь. Никелированный.

**Ригель:** Цинковый сплав. Хромированный. Один оборот.

**Сертификация:** TS EN 12209/ГОСТ Р.

**Гарантия:** 5 лет

**Technical Information:**

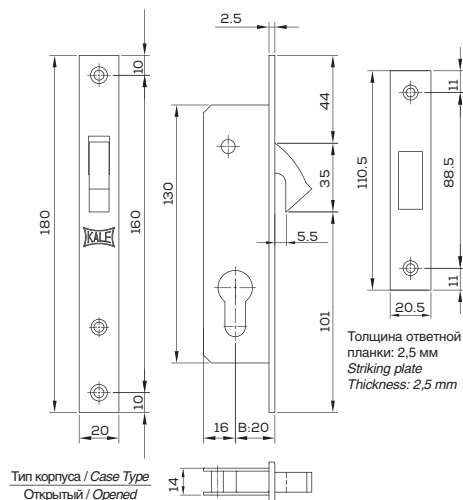
**Case:** Steel. Galvanized.

**Forend and Striking Plate:** Steel. Nickel plated.

**Deadbolt:** Zinc alloy. Chrome plated. One throw.

**Certifications:** TS EN 12209/GOST R.

**Warranty:** 5 year



Код Code	201 40
Цилиндровый механизм Cylinder	164 GNC-62 мм 164 GNC-62 mm
Вес Unit Weight	570 г (+) 570 g (+)
Количество в картонной коробке Pieces Per Carton Box	30
Размер картонной коробки Carton Box Dimension	39,5x18,3x19 см 39,5x18,3x19 cm
Вес картонной коробки Carton Box Weight	17 470 г (+) 17.470 g (+)

## 201-40

### ЗАМОК ВРЕЗНОЙ ЦИЛИНДРОВЫЙ ДЛЯ АЛЮМИНИЕВЫХ ДВЕРЕЙ MORTISE LOCK WITH CYLINDER (WIDE TYPE) FOR ALUMINIUM SLIDING DOORS

**Техническая информация:**

**Корпус:** Сталь. Оцинкованный.

**Лицевая и ответная планки:** Сталь. Никелированный.

**Ригель:** Цинковый сплав. Хромированный. Один оборот.

**Сертификация:** TS EN 12209/ГОСТ Р.

**Гарантия:** 5 лет

**Technical Information:**

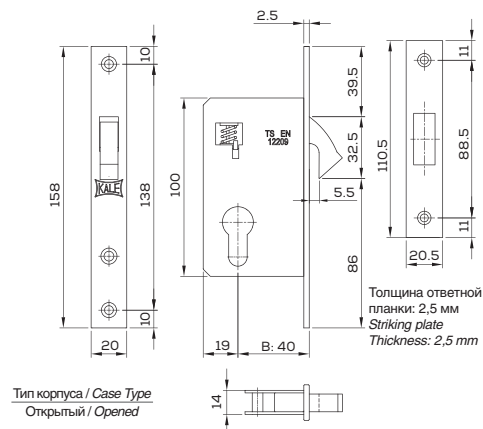
**Case:** Steel. Galvanized.

**Forend and Striking Plate:** Steel. Nickel plated.

**Deadbolt:** Zinc alloy. Chrome plated. One throw.

**Certifications:** TS EN 12209/GOST R.

**Warranty:** 5 year



## 153 P



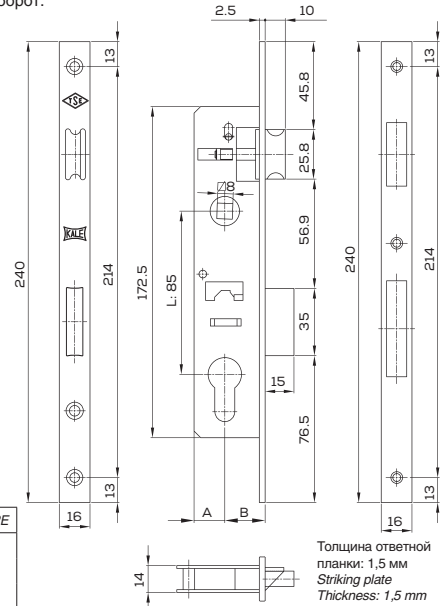
### ЗАМОК ВРЕЗНОЙ ЦИЛИНДРОВЫЙ УЗКОПРОФИЛЬНЫЙ ДЛЯ ПВХ-ДВЕРЕЙ MORTISE LOCK WITH CYLINDER (NARROW TYPE) FOR PVC DOORS

**Техническая информация:**

**Корпус:** Сталь. Оцинкованный.  
**Лицевая и ответная планки:** Сталь. Хромированный.  
**Ригель:** Цинковый сплав. Хромированный. Один оборот.  
**Защелка:** Цинковый сплав. Хромированный.  
**Направление:** Двустороннее.  
**Сертификация:** TS EN 12209/ГОСТ Р.  
**Гарантия:** 5 лет

**Technical Information:**

**Case:** Steel. Galvanized.  
**Forend and Striking Plate:** Steel. Chrome plated.  
**Deadbolt:** Zinc alloy. Chrome plated. One throw.  
**Latch:** Zinc alloy. Chrome plated.  
**Direction:** Reversible.  
**Certifications:** TS EN 12209/GOST R.  
**Warranty:** 5 year



Код Code	153 P 20	153 P 25	153 P 30	153 P 35
Цилиндровый механизм Cylinder	164 GNC-68 мм 164 GNC-68 mm	164 GNC-68 мм 164 GNC-68 mm	164 GNC-68 мм 164 GNC-68 mm	164 GNC-68 мм 164 GNC-68 mm
Вес Unit Weight	570 г (+) 570 g (+)	660 г (+) 660 g (+)	690 г (+) 690 g (+)	720 г (+) 720 g (+)
Количество в картонной коробке Pieces Per Carton Box	30	30	30	30
Размер картонной коробки Carton Box Dimension	41,2x25,5x17,5 см 41,2x25,5x17,5 cm	41,2x25,5x17,5 см 41,2x25,5x17,5 cm	41,2x25,5x17,5 см 41,2x25,5x17,5 cm	41,2x25,5x17,5 см 41,2x25,5x17,5 cm
Вес картонной коробки Carton Box Weight	17 510 г (+) 17.510 g (+)	20 310 г (+) 20.310 g (+)	21 110 г (+) 21.110 g (+)	22 010 г (+) 22.010 g (+)

A	B	ТИП КОРПУСА / CASE TYPE
16	20	ОТКРЫТЫЙ / OPEN
16	25	
15	30	
15	35	

## 155 P



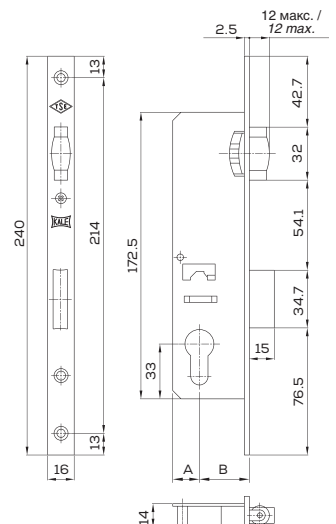
### ЗАМОК ВРЕЗНОЙ ЦИЛИНДРОВЫЙ УЗКОПРОФИЛЬНЫЙ ДЛЯ ПВХ-ДВЕРЕЙ MORTISE LOCK WITH CYLINDER (NARROW TYPE) FOR PVC SWINGING DOORS

**Техническая информация:**

**Корпус:** Сталь. Оцинкованный.  
**Лицевая планка:** Сталь. Хромированный.  
**Ригель:** Цинковый сплав. Хромированный. Один оборот.  
**Ролик:** Латунь MS 58. Хромированный.  
**Сертификация:** TS EN 12209/ГОСТ Р.  
**Гарантия:** 5 лет

**Technical Information:**

**Case:** Steel. Galvanized.  
**Forend:** Steel. Chrome plated.  
**Deadbolt:** Zinc alloy. Chrome plated. One throw.  
**Roller:** MS 58 Brass. Chrome plated.  
**Certifications:** TS EN 12209/GOST R.  
**Warranty:** 5 year



Код Code	155 P 20	155 P 25	155 P 30	155 P 35
Цилиндровый механизм Cylinder	164 GNC-68 мм 164 GNC-68 mm	164 GNC-68 мм 164 GNC-68 mm	164 GNC-68 мм 164 GNC-68 mm	164 GNC-68 мм 164 GNC-68 mm
Вес Unit Weight	610 г (+) 610 g (+)	670 г (+) 670 g (+)	715 г (+) 715 g (+)	790 г (+) 790 g (+)
Количество в картонной коробке Pieces Per Carton Box	30	30	30	30
Размер картонной коробки Carton Box Dimension	41,2x25,5x17,5 см 41,2x25,5x17,5 cm	41,2x25,5x17,5 см 41,2x25,5x17,5 cm	41,2x25,5x17,5 см 41,2x25,5x17,5 cm	41,2x25,5x17,5 см 41,2x25,5x17,5 cm
Вес картонной коробки Carton Box Weight	18 710 г (+) 18.710 g (+)	20 510 г (+) 20.510 g (+)	21 860 г (+) 21.860 g (+)	24 110 г (+) 24.110 g (+)

A	B	ТИП КОРПУСА / CASE TYPE
16	20	ОТКРЫТЫЙ / OPEN
16	25	
15	30	
15	35	

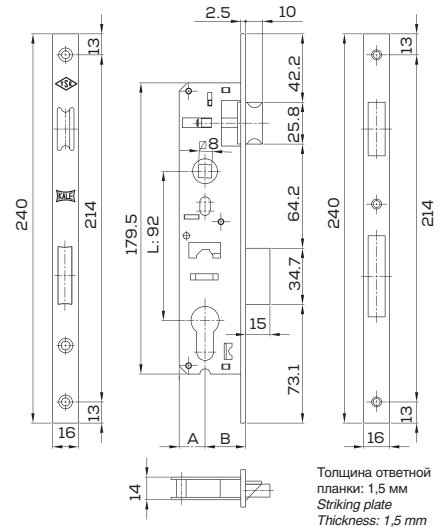


## 192 P

### ЗАМОК ВРЕЗНОЙ ЦИЛИНДРОВЫЙ УЗКОПРОФИЛЬНЫЙ ДЛЯ ПВХ-ДВЕРЕЙ MORTISE LOCK WITH CYLINDER (NARROW TYPE) FOR PVC DOORS

**Техническая информация:**  
**Корпус:** Сталь. Оцинкованный.  
**Лицевая и ответная планки:** Сталь. Хромированный.  
**Ригель:** Цинковый сплав. Хромированный. Один оборот.  
**Защелка:** Цинковый сплав. Хромированный.  
**Направление:** Двустороннее.  
**Сертификация:** TS EN 12209/ГОСТ Р.  
**Гарантия:** 5 лет

**Technical Information:**  
**Case:** Steel, Galvanized.  
**Forend and Striking Plate:** Steel, Chrome plated.  
**Deadbolt:** Zinc alloy, Chrome plated. One throw.  
**Latch:** Zinc alloy, Chrome plated.  
**Direction:** Reversible.  
**Certifications:** TS EN 12209/GOST R.  
**Warranty:** 5 year



Код Code	192 P
Цилиндровый механизм Cylinder	164 GNC
Вес Unit Weight	470 г (+) 470 g (+)
Количество в картонной коробке Pieces Per Carton Box	30
Размер картонной коробки Carton Box Dimension	41,2x25,5x17,5 см 41,2x25,5x17,5 cm
Вес картонной коробки Carton Box Weight	14 550 г (+) 14.550 g (+)

A	B	ТИП КОРПУСА / CASE TYPE
	20	ОТКРЫТЫЙ / OPEN
16	25	
	30	
15	35	

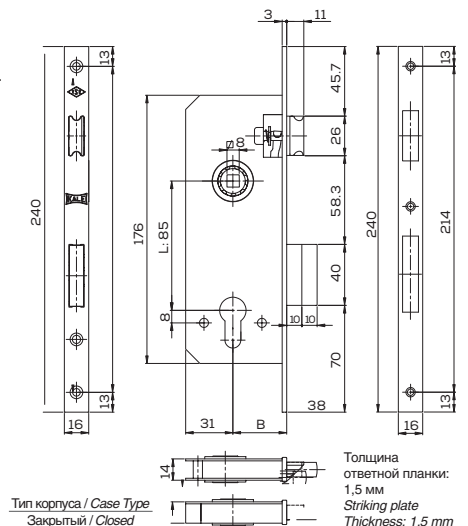


## 152 RP

### ЗАМОК ВРЕЗНОЙ ЦИЛИНДРОВЫЙ ДЛЯ ПВХ-ДВЕРЕЙ MORTISE LOCK WITH CYLINDER (WIDE TYPE) FOR PVC DOORS

**Техническая информация:**  
**Корпус:** Сталь. Оцинкованный.  
**Лицевая и ответная планки:** Сталь. Хромированный.  
**Ригель:** Латунь MS 58. Хромированный. Два оборота.  
**Защелка:** Цинковый сплав. Хромированный.  
**Направление:** Двустороннее.  
**Сертификация:** TS EN 12209/ГОСТ Р.  
**Гарантия:** 5 лет

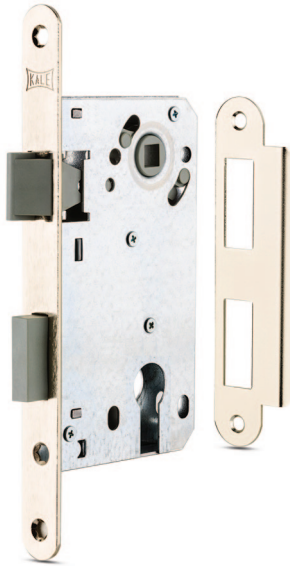
**Technical Information:**  
**Case:** Steel, Galvanized.  
**Forend and Striking Plate:** Steel, Chrome plated.  
**Deadbolt:** MS 58 Brass, Chrome plated. Two throws.  
**Latch:** Zinc alloy, Chrome plated.  
**Direction:** Reversible.  
**Certifications:** TS EN 12209/GOST R.  
**Warranty:** 5 year



Код Code	152 RP 35	152 RP 40 С отверстиями для декоративной накладки With rosette holes
Цилиндровый механизм Cylinder	164 GNC-68 мм 164 GNC-68 мм	164 GNC-68 мм 164 GNC-68 мм
Вес Unit Weight	780 г (+) 780 g (+)	800 г (+) 800 g (+)
Количество в картонной коробке Pieces Per Carton Box	30	30
Размер картонной коробки Carton Box Dimension	45,2x25,2x17,5 см 45,2x25,2x17,5 cm	45,2x25,2x17,5 см 45,2x25,2x17,5 cm
Вес картонной коробки Carton Box Weight	23 850 г (+) 23.850 g (+)	24 450 г (+) 24.450 g (+)

A	B	КРЕПЕЖНЫЕ ОТВЕРСТИЯ ДЛЯ УСТАНОВКИ ДВЕРНОЙ РУЧКИ И НАКЛАДКИ FIXING HOLES FOR THE HANDLE ESCUTCHEON
31	35	НЕДОСТУПНО / NOT AVAILABLE
29	40	ОПЦИОНАЛЬНО / AVAILABLE
29	45	ОПЦИОНАЛЬНО / AVAILABLE

Тип корпуса / Case Type  
 Закрытый / Closed



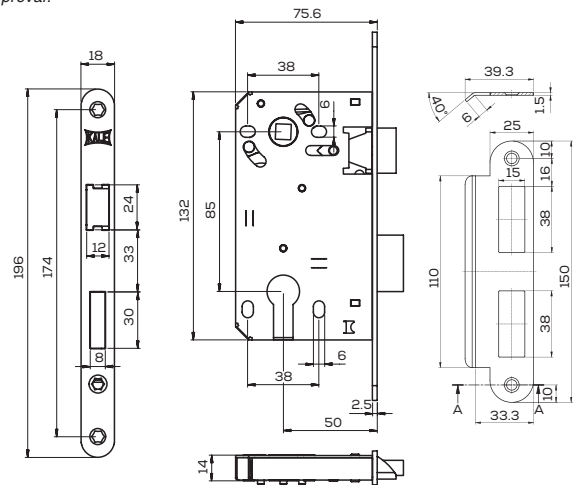
**222**

**ЗАМОК ВРЕЗНОЙ ЦИЛИНДРОВЫЙ МЕЖКОМНАТНЫЙ SILENT SERIES**  
**SILENT SERIES CLASSICAL LOCK WITH CYLINDER**

**Техническая информация:**  
**Корпус:** 1,2 мм Сталь. Оцинкованный лист.  
**Лицевая планка:** 2,5 мм Сталь. Белый никелированный.  
**Ответная планка:** Сталь. Угловой, белый никелированный.  
**Сертификат:** Государственное техническое свидетельство.  
**Гарантия:** 5 лет

**Technical Information:**  
**Case:** 1,2 mm Steel. Galvanized sheet.  
**Forend Plate:** 2,5 mm Steel. White nickel plated.  
**Striking Plate:** Steel. Angular, white nickel plated.  
**Certificate:** National Technical Approval.  
**Warranty:** 5 year

Код Code	222
Направление Direction	Вправо-влево / Двустороннее Right-Left / Reversible
Вес Unit Weight	552 г (+) 552 g (+)
Количество в картонной коробке Pieces Per Carton Box	30
Размер картонной коробки Carton Box Dimension	46,5x22,5x18 см 46,5x22,5x18 cm
Вес картонной коробки Carton Box Weight	16 960 г (+) 16.960 g (+)



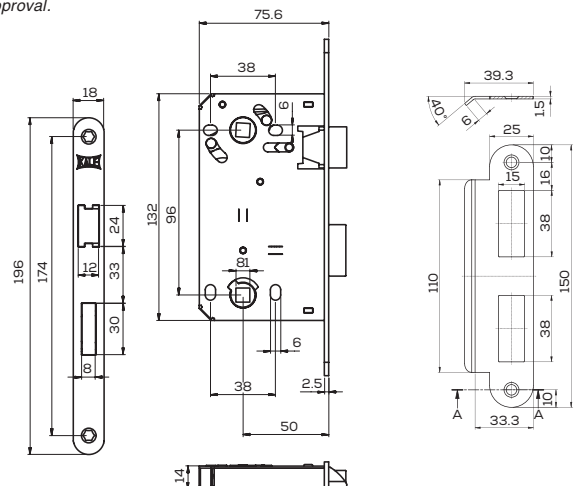
**229**

**ЗАМОК ВРЕЗНОЙ МЕЖКОМНАТНЫЙ WC SILENT SERIES**  
**SILENT SERIES CLASSICAL BATHROOM MORTISE LOCK**

**Техническая информация:**  
**Корпус:** 1,2 мм Сталь. Оцинкованный лист.  
**Лицевая планка:** 2,5 мм Сталь. Белый никелированный.  
**Ответная планка:** Сталь. Угловой, белый никелированный.  
**Сертификат:** Государственное техническое свидетельство.  
**Гарантия:** 5 лет

**Technical Information:**  
**Case:** 1,2 mm Steel. Galvanized sheet.  
**Forend Plate:** 2,5 mm Steel. White nickel plated.  
**Striking Plate:** Steel. Angular, white nickel plated.  
**Certificate:** National Technical Approval.  
**Warranty:** 5 year

Код Code	229
Направление Direction	Вправо-влево / Двустороннее Right-Left / Reversible
Вес Unit Weight	582 г (+) 582 g (+)
Количество в картонной коробке Pieces Per Carton Box	40
Размер картонной коробки Carton Box Dimension	46,3x22x20,3 см 46,3x22x20,3 cm
Вес картонной коробки Carton Box Weight	23 680 г (+) 23.680 g (+)





Код Code	219
Направление Direction	Вправо-влево / Двустороннее Right-Left / Reversible
Вес Unit Weight	635 г (+) 635 g (+)
Количество в картонной коробке Pieces Per Carton Box	40
Размер картонной коробки Carton Box Dimension	46,3x22x20,3 см 46,3x22x20,3 cm
Вес картонной коробки Carton Box Weight	25 800 г (+) 25.800 g (+)

## 219

### ЗАМОК ВРЕЗНОЙ МЕЖКОМНАТНЫЙ С ЗАЩЕЛКОЙ SILENT SERIES SILENT SERIES LATCH BATHROOM LOCK

**Техническая информация:**

**Корпус:** 1,2 мм Сталь. Оцинкованный лист.

**Лицевая планка:** 2,5 мм Сталь. Белый никелированный.

**Отверстие по фиксатор WC:** 6–8 мм, квадратный перфорированный, пластиковый.

**Ответная планка:** 2 мм Сталь. Белый никелированный.

**Сертификат:** Государственное техническое свидетельство.

**Гарантия:** 5 лет

**Technical Information:**

**Case:** 1,2 mm Steel. Galvanized sheet.

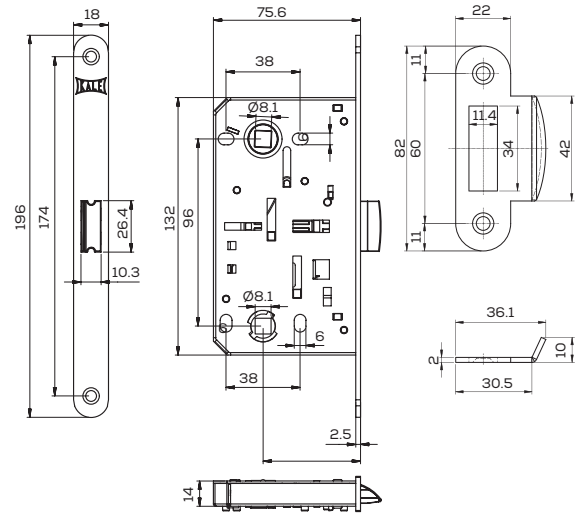
**Forend Plate:** 2,5 mm Steel. White nickel plated.

**Turn Spindle:** 6-8 mm Square perforated, plastic.

**Striking Plate:** 2 mm Steel. White nickel plated.

**Certificate:** National Technical Approval.

**Warranty:** 5 year



Код Code	212
Направление Direction	Вправо-влево / Двустороннее Right-Left / Reversible
Вес Unit Weight	485 г (+) 485 g (+)
Количество в картонной коробке Pieces Per Carton Box	30
Размер картонной коробки Carton Box Dimension	46,5x22,5x18 см 46,5x22,5x18 cm
Вес картонной коробки Carton Box Weight	14 950 г (+) 14.950 g (+)

## 212

### ЗАМОК ВРЕЗНОЙ ЦИЛИНДРОВЫЙ МЕЖКОМНАТНЫЙ С ЗАЩЕЛКОЙ SILENT SERIES SILENT SERIES LATCH MORTISE LOCK WITH CYLINDER

**Техническая информация:**

**Корпус:** 1,2 мм Сталь. Оцинкованный лист.

**Лицевая планка:** 2,5 мм Сталь. Белый никелированный.

**Ответная планка:** 2 мм Сталь. Белый никелированный.

**Сертификат:** Государственное техническое свидетельство.

**Гарантия:** 5 лет

**Technical Information:**

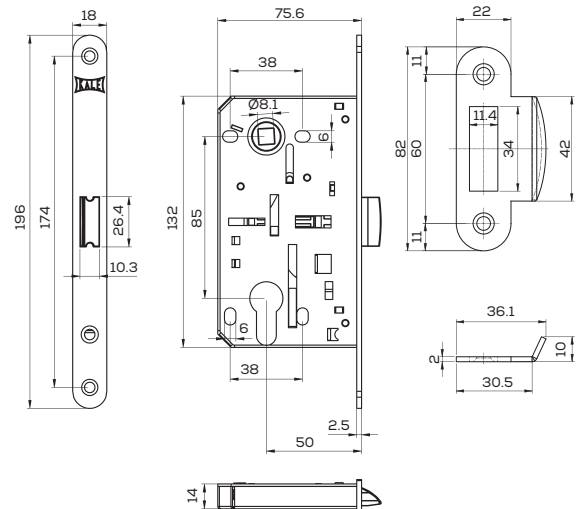
**Case:** 1,2 mm Steel. Galvanized sheet.

**Forend Plate:** 2,5 mm Steel. White nickel plated.

**Striking Plate:** 2 mm Steel. White nickel plated.

**Certificate:** National Technical Approval.

**Warranty:** 5 year





## 232-NN

### ЗАМОК ВРЕЗНОЙ ЦИЛИНДРОВЫЙ МАГНИТНЫЙ МЕЖКОМНАТНЫЙ SILENT SERIES SILENT SERIES NEODYMIUM MAGNETIC INTERIOR MORTISE LOCK WITH CYLINDER

**Техническая информация:**

**Корпус:** 1,2 мм, Сталь, оцинкованный лист.

**Лицевая планка:** 2,5 мм, сталь, никелированная (длина 190 мм).

**Ответная планка:** Пластиковая запорная планка стандартный магнит, 1,2 мм накладная пластина, никелированный, 13,5 мм в глубину.

**Ригель и Ответная планка**

**Типы магнитов:** Неодимовый - Неодимовый.

**Сертификат:** Государственное техническое Свидетельство.

**Гарантия:** 5 лет

**Technical Information:**

**Case:** 1.2mm, Steel, Galvanized sheet.

**Forend Plate:** 2.5 mm, steel, nickel plated (190 mm length).

**Striking Plate:** Plastic striking plate pocket for

standard magnet, 1.2 mm cover plate, nickel plated, 13.5 mm depth.

**Deadbolt and Striking Plate**

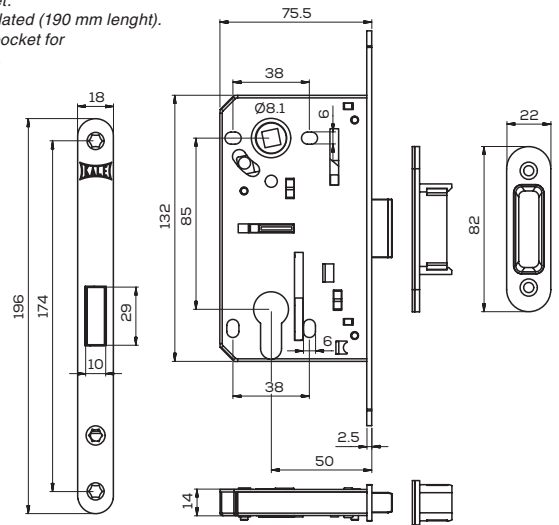
**Magnet Types:** Neodymium - Neodymium.

**Certificate:** National Technical Approval.

**Warranty:** 5 year



Код Code	232-NN
Направление Direction	Вправо-влево / Двустороннее Right-Left / Reversible
Вес Unit Weight	515 г (+) 515 g (+)
Количество в картонной коробке Pieces Per Carton Box	30
Размер картонной коробки Carton Box Dimension	46,5x22,5x18 см 46,5x22,5x18 cm
Вес картонной коробки Carton Box Weight	15 860 г (+) 15.860 g (+)



## 239-NN

### ЗАМОК ВРЕЗНОЙ МАГНИТНЫЙ МЕЖКОМНАТНЫЙ WC SILENT SERIES SILENT SERIES NEODYMIUM MAGNETIC BATHROOM MORTISE LOCK

**Техническая информация:**

**Корпус:** 1,2 мм, Сталь, Оцинкованный Лист.

**Лицевая планка:** 2,5 мм, сталь, никелированная (длина 190 мм).

**Отверстие по фиксатор WC:** 6-8 мм, пластиковый.

**Ответная планка:** Пластиковая запорная планка с магнитом, 1,2 мм накладная пластина, никелированный, 13,5 мм в глубину.

**Ригель и Ответная планка**

**Типы магнитов:** Неодимовый - Неодимовый.

**Сертификат:** Государственное техническое Свидетельство.

**Гарантия:** 5 лет

**Technical Information:**

**Case:** 1.2 mm, Steel, Galvanized Sheet.

**Forend Plate:** 2.5 mm, steel, nickel plated (190 mm length).

**Turn Spindle:** 6-8 mm, plastic.

**Striking Plate:** Plastic striking

plate pocket for standard

magnet, 1.2 mm cover plate,

nickel plated, 13.5 mm depth.

**Deadbolt and Striking Plate**

**Magnet Types:** Neodymium -

Neodymium.

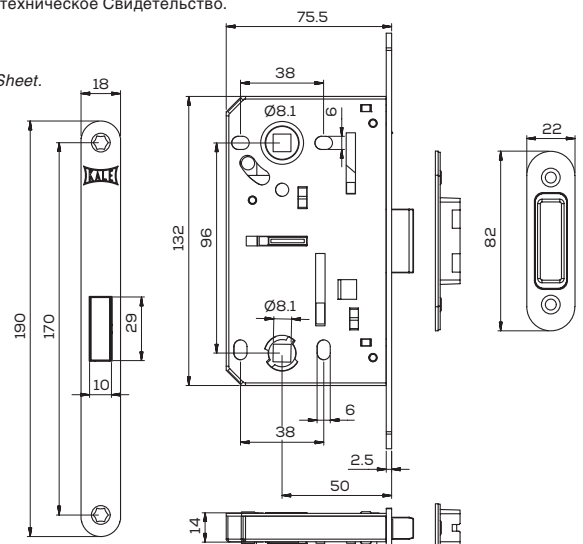
**Certificate:** National Technical

Approval.

**Warranty:** 5 year



Код Code	239-NN
Направление Direction	Вправо-влево / Двустороннее Right-Left / Reversible
Вес Unit Weight	682 г (+) 682 g (+)
Количество в картонной коробке Pieces Per Carton Box	40
Размер картонной коробки Carton Box Dimension	46,3x22x20,3 см 46,3x22x20,3 cm
Вес картонной коробки Carton Box Weight	27 680 г (+) 27.680 g (+)





HOMER PATENTTA  
PATENT NUMBER  
EP17 164 636.7



Не требуется  
фрезерование  
отверстий в дверной  
коробке  
*No need to drill holes  
on the door frame*



Не требуется  
накладки под  
ответную планку  
*It doesn't require  
strike box*



Экономит время  
и трудозатраты  
*Saves time and  
labor cost*

## 241

### ЗАМОК ПРАКТИЧНЫЙ ВРЕЗНОЙ МЕЖКОМНАТНЫЙ ДЛЯ ДЕРЕВЯННЫХ ДВЕРЕЙ PRACTICAL LOCK – FOR INTERIOR WOODEN DOORS

**Техническая информация:**

**Корпус:** Сталь. Оцинкованный.

**Лицевая планка:** Сталь. Белый никелированный.

**Ключ:** Цинковый сплав. Белый никелированный.

**Язычок:** Сталь. Угловой, белый никелированный.

**Сертификация:** Государственное техническое свидетельство.

**Дополнительная характеристика:** Благодаря особой конструкции не требуется фрезерование дверной коробки для установки ответной планки.

**Гарантия:** 5 лет

**Technical Information:**

**Case:** Steel. Galvanized.

**Forend Plate:** Steel. White nickel plated.

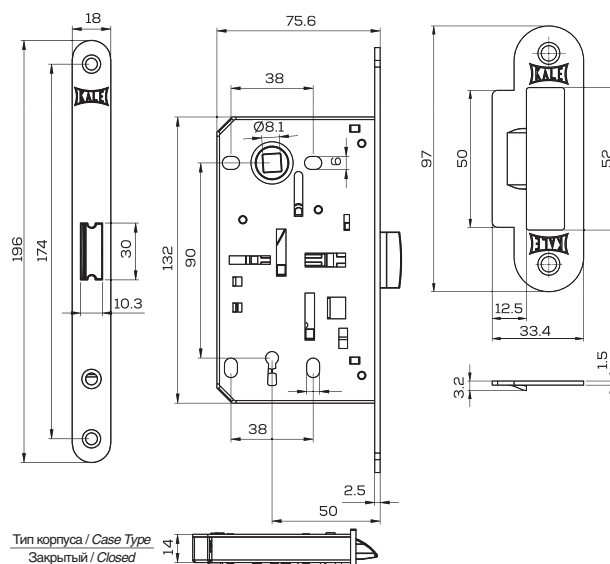
**Key:** Zinc alloy. White nickel plated.

**Deadbolt:** Steel. Angular, white nickel plated.

**Certifications:** National Technical Approval.

**Additional Feature:** Thanks to its special design, it does not require drilling holes on the door frame to interlock the latch.

**Warranty:** 5 year



Код Code	241 Промышленный замок / Practical Lock
Направление Direction	Двустороннее Reversible
Вес Unit Weight	530 г (+) 530 g (+)
Количество в картонной коробке Pieces Per Carton Box	40
Размер картонной коробки Carton Box Dimension	46,3x22x20,3 см 46,3x22x20,3 cm
Вес картонной коробки Carton Box Weight	21 600 г (+) 21.600 g (+)



## 242

### ЗАМОК ПРАКТИЧНЫЙ ВРЕЗНОЙ ЦИЛИНДРОВЫЙ МЕЖКОМНАТНЫЙ ДЛЯ ДЕРЕВЯННЫХ ДВЕРЕЙ PRACTICAL LOCK – FOR INTERIOR WOODEN DOORS WITH CYLINDER

**Техническая информация:**

**Корпус:** Сталь. Оцинкованный.

**Лицевая планка:** Сталь. Белый никелированный.

**Язычок:** Сталь. Угловой, белый никелированный.

**Сертификат:** Государственное техническое Свидетельство.

**Дополнительная характеристика:** Благодаря особой конструкции не требуется фрезерование дверной коробки для установки ответной планки.

**Гарантия:** 5 лет

**Technical Information:**

**Case:** Steel. Galvanized.

**Forend Plate:** Steel. White nickel plated.

**Deadbolt:** Steel. Angular, white nickel plated.

**Certifications:** National Technical Approval.

**Additional Feature:** Thanks to its special design, it does not require drilling holes on the door frame to interlock the latch.

**Warranty:** 5 year



НОМЕР ПАТЕНТА  
PATENT NUMBER  
EP171 646 36.7

Код Code	242 Практичный замок Practical Lock
Направление Direction	Двустороннее Reversible
Вес Unit Weight	485 г (+) 485 g (+)
Количество в картонной коробке Pieces Per Carton Box	30
Размер картонной коробки Carton Box Dimension	46,5x22,5x18 см 46,5x22,5x18 cm
Вес картонной коробки Carton Box Weight	14 950 г (+) 14.950 g (+)



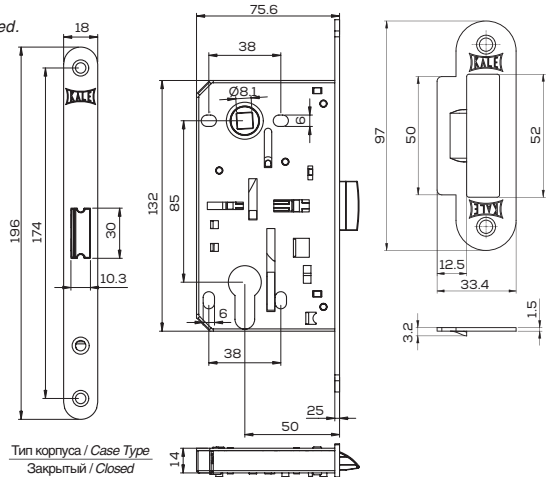
Не требуется фрезерование отверстий в дверной коробке  
No need to drill holes on the door frame



Не требуется накладки под ответную планку  
It doesn't require strike box



Экономит время и трудозатраты  
Saves time and labor cost



Тип корпуса / Case Type  
Закрытый / Closed

## 249

### ЗАМОК ПРАКТИЧНЫЙ ВРЕЗНОЙ МЕЖКОМНАТНЫЙ WC ДЛЯ ДЕРЕВЯННЫХ ДВЕРЕЙ PRACTICAL LOCK – FOR BATHROOM WOODEN DOORS

**Техническая информация:**

**Корпус:** Сталь. Оцинкованный.

**Лицевая планка:** Сталь. Белый никелированный.

**Язычок:** Сталь. Угловой, белый никелированный.

**Сертификат:** Государственное техническое Свидетельство

**Дополнительная характеристика:** Благодаря особой конструкции не требуется фрезерование дверной коробки для установки ответной планки.

**Гарантия:** 5 лет

**Technical Information:**

**Case:** Steel. Galvanized.

**Forend Plate:** Steel. White nickel plated.

**Deadbolt:** Steel. Angular, white nickel plated.

**Certifications:** National Technical Approval

**Additional Feature:** Thanks to its special design, it does not require drilling holes on the door frame to interlock the latch.

**Warranty:** 5 year



НОМЕР ПАТЕНТА  
PATENT NUMBER  
EP171 646 36.7

Код Code	249 Практичный замок Practical Lock
Направление Direction	Двустороннее Reversible
Вес Unit Weight	635 г (+) 635 g (+)
Количество в картонной коробке Pieces Per Carton Box	40
Размер картонной коробки Carton Box Dimension	46,3x22x20,3 см 46,3x22x20,3 cm
Вес картонной коробки Carton Box Weight	25 800 г (+) 25.800 g (+)



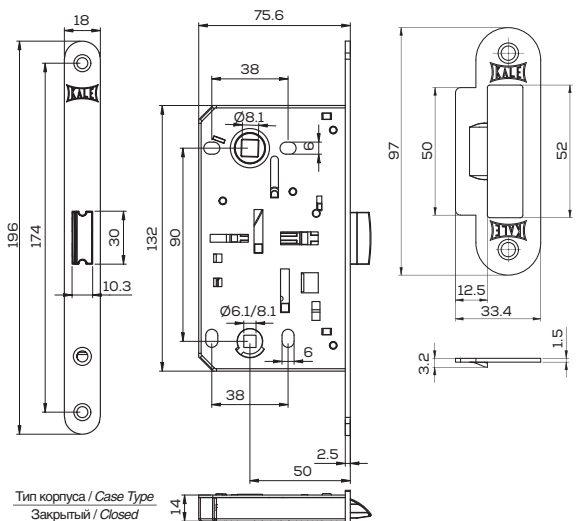
Не требуется фрезерование отверстий в дверной коробке  
No need to drill holes on the door frame



Не требуется накладки под ответную планку  
It doesn't require strike box



Экономит время и трудозатраты  
Saves time and labor cost



Тип корпуса / Case Type  
Закрытый / Closed



Код Code	189 3M
Цилиндровый механизм Cylinder	164 GNC-68 мм 164 GNC-68 mm
Вес Unit Weight	730 г (+) 730 g (+)
Количество в картонной коробке Pieces Per Carton Box	30
Размер картонной коробки Carton Box Dimension	43x21,7x17,8 см 43x21,7x17,8 cm
Вес картонной коробки Carton Box Weight	22 300 г (+) 22.300 g (+)

## 189 3M

### ЗАМОК ВРЕЗНОЙ ЦИЛИНДРОВЫЙ ДЛЯ МЕТАЛЛИЧЕСКИХ И ДЕРЕВЯННЫХ ДВЕРЕЙ SAFETY MORTISE LOCK WITH CYLINDER FOR WOODEN AND METAL DOORS

**Техническая информация:**

**Корпус:** Сталь, Оцинкованный.

**Лицевая и ответная планки:** Сталь. Латунированный. (Опционно: Никелированный).

**Ригель:** Сталь. Три никелированных ригеля. Два оборота.

**Сертификация:** TS EN 12209/ГОСТ Р.

**Гарантия:** 5 лет

**Technical Information:**

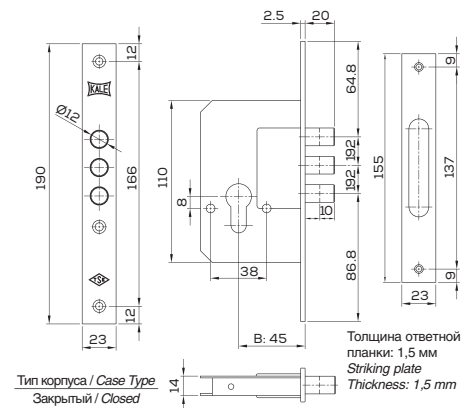
**Case:** Steel, Galvanized.

**Forend and Striking Plate:** Steel, Brass plated. (Optional: Nickel plated.)

**Deadbolt:** Steel, Nickel plated three bars. Two throws.

**Certifications:** TS EN 12209/GOST R.

**Warranty:** 5 year



Код Code	189 4M
Цилиндровый механизм Cylinder	164 GNC-68 мм 164 GNC-68 mm
Вес Unit Weight	810 г (+) 810 g (+)
Количество в картонной коробке Pieces Per Carton Box	30
Размер картонной коробки Carton Box Dimension	41x28,5x15,5 см 41x28,5x15,5 cm
Вес картонной коробки Carton Box Weight	24 750 г (+) 24.750 g (+)

## 189 4M

### ЗАМОК ВРЕЗНОЙ ЦИЛИНДРОВЫЙ ДЛЯ МЕТАЛЛИЧЕСКИХ И ДЕРЕВЯННЫХ ДВЕРЕЙ SAFETY MORTISE LOCK WITH CYLINDER FOR WOODEN AND METAL DOORS

**Техническая информация:**

**Корпус:** Сталь, Оцинкованный.

**Лицевая и ответная планки:** Сталь. Латунированный. (Опционно: Никелированный).

**Ригель:** Сталь. Четыре никелированных стержня. Три оборота.

**Сертификация:** TS EN 12209/ГОСТ Р.

**Гарантия:** 5 лет

**Technical Information:**

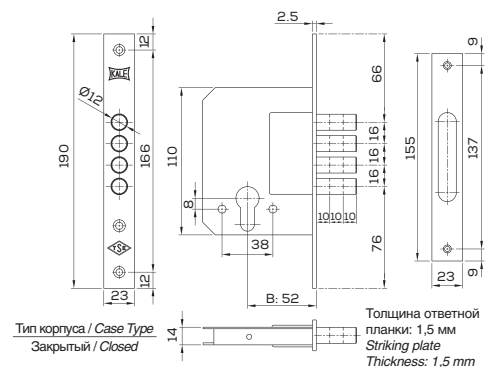
**Case:** Steel, Galvanized.

**Forend and Striking Plate:** Steel, Brass plated. (Optional: Nickel plated.)

**Deadbolt:** Steel, Nickel plated four bars. Three throws.

**Certifications:** TS EN 12209/GOST R.

**Warranty:** 5 year



## 189 3MF

**ЗАМОК ВРЕЗНОЙ ПОД КРЕСТООБРАЗНЫЙ КЛЮЧ ДЛЯ МЕТАЛЛИЧЕСКИХ И ДЕРЕВЯННЫХ ДВЕРЕЙ**  
**SAFETY MORTISE LOCK WITH CROSS KEY TYPE CYLINDER FOR WOODEN AND METAL DOORS**

**Техническая информация:**

**Корпус:** Сталь. Оцинкованный.

**Лицевая и ответная планки:** Сталь. Латунированный. (Опционно: Никелированный).

**Ригель:** Сталь. Три никелированных стержня. Два оборота.

**Ключ:** Сталь. 3-5 штук.

**Сертификация:** TS EN 12209/ГОСТ Р.

**Гарантия:** 5 лет

**Technical Information:**

**Case:** Steel. Galvanized.

**Forend and striking plate:** Steel. Brass plated. (Optional: Nickel plated.)

**Deadbolt:** Steel. Nickel plated three bars. Two throws.

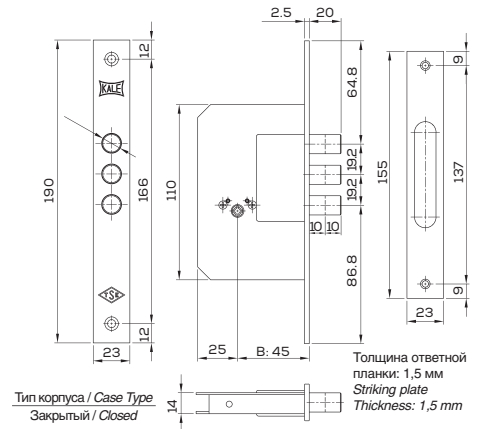
**Key:** Steel. 3-5 pieces.

**Certifications:** TS EN 12209/GOST R.

**Warranty:** 5 year



Код Code	189 3MF
Цилиндровый механизм Cylinder	164 F3-164 F5
Вес Unit Weight	580 г (+) 580 g (+)
Количество в картонной коробке Pieces Per Carton Box	30
Размер картонной коробки Carton Box Dimension	43x21,7x17,8 см 43x21,7x17,8 cm
Вес картонной коробки Carton Box Weight	17 750 г (+) 17.750 g (+)



## 189 4MF

**ЗАМОК ВРЕЗНОЙ ПОД КРЕСТООБРАЗНЫЙ КЛЮЧ ДЛЯ МЕТАЛЛИЧЕСКИХ И ДЕРЕВЯННЫХ ДВЕРЕЙ**  
**SAFETY MORTISE LOCK WITH CROSS KEY TYPE CYLINDER FOR WOODEN AND METAL DOORS**

**Техническая информация:**

**Корпус:** Сталь. Оцинкованный.

**Лицевая и ответная планки:** Сталь. Латунированный. (Опционно: Никелированный).

**Ригель:** Сталь. Четыре никелированных стержня. Три оборота.

**Ключ:** Сталь. 3-5 штук.

**Сертификация:** TS EN 12209/ГОСТ Р.

**Гарантия:** 5 лет

**Technical Information:**

**Case:** Steel. Galvanized.

**Forend and Striking Plate:** Steel. Brass plated (Optional: Nickel plated.)

**Deadbolt:** Steel. Nickel plated four bars. Three throws.

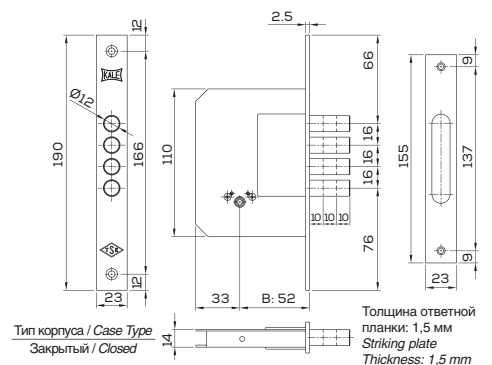
**Key:** Steel. 3-5 pieces.

**Certifications:** TS EN 12209/GOST R.

**Warranty:** 5 year



Код Code	189 4MF
Цилиндр Cylinder	164 F3-164 F5
Вес Unit Weight	705 г (+) 705 g (+)
Количество в картонной коробке Pieces Per Carton Box	30
Размер картонной коробки Carton Box Dimension	42,6x28x15,5 см 42,6x28x15,5 cm
Вес картонной коробки Carton Box Weight	21 520 г (+) 21.520 g (+)





Опционно  
Optional

## 157

### ЗАМОК ВРЕЗНОЙ ЦИЛИНДРОВЫЙ ДЛЯ МЕТАЛЛИЧЕСКИХ И ДЕРЕВЯННЫХ ДВЕРЕЙ SAFETY MORTISE LOCK WITH CYLINDER FOR WOODEN AND METAL DOORS

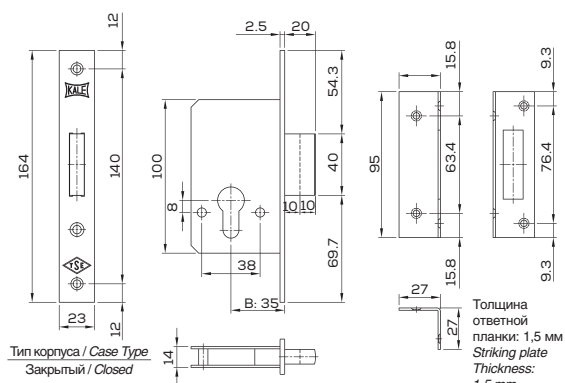
**Техническая информация:**

**Корпус:** Сталь. Оцинкованный.  
**Лицевая и ответная планки:** Сталь. Латунированный.  
**Ригель:** Латунь MS 58. Два оборота.  
**Сертификация:** TS EN 12209/ГОСТ Р.  
**Гарантия:** 5 лет

**Technical Information:**

**Case:** Steel. Galvanized.  
**Forend and Striking Plate:** Steel. Brass plated.  
**Deadbolt:** MS 58 Brass. Two throws.  
**Certifications:** TS EN 12209/GOST R.  
**Warranty:** 5 year

Код Code	157
Цилиндровый механизм Cylinder	164 GNC-62 мм 164 GNC-62 mm
Вес Unit Weight	630 г (+) 630 g (+)
Количество в картонной коробке Pieces Per Carton Box	30
Размер картонной коробки Carton Box Dimension	40,5x19,8x19 см 40,5x19,8x19 cm
Вес картонной коробки Carton Box Weight	19 250 г (+) 19.250 g (+)



Опционно  
Optional

## 157 F

### ЗАМОК ВРЕЗНОЙ ПОД КРЕСТООБРАЗНЫЙ КЛЮЧ ДЛЯ МЕТАЛЛИЧЕСКИХ И ДЕРЕВЯННЫХ ДВЕРЕЙ SAFETY MORTISE LOCK WITH CROSS KEY TYPE CYLINDER FOR WOODEN AND METAL DOORS

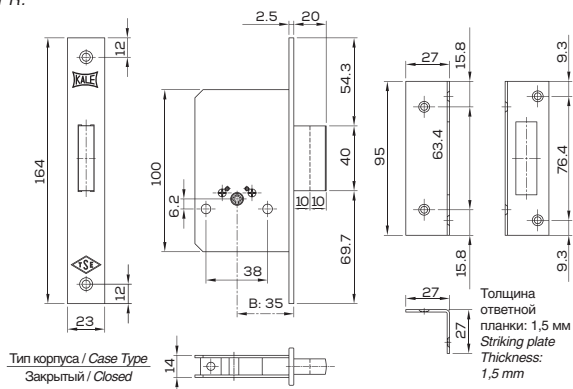
**Техническая информация:**

**Корпус:** Сталь. Оцинкованный.  
**Лицевая и ответная планки:** Сталь. Латунированный.  
**Ригель:** Латунь MS 58. Два оборота.  
**Ключ:** Сталь. 3 штуки.  
**Сертификация:** TS EN 12209/ГОСТ Р.  
**Гарантия:** 5 лет

**Technical Information:**

**Case:** Steel. Galvanized.  
**Forend and Striking Plate:** Steel. Brass plated.  
**Deadbolt:** MS 58 Brass. Two throws.  
**Key:** Steel. 3 pieces.  
**Certifications:** TS EN 12209/GOST R.  
**Warranty:** 5 year

Код Code	157 F
Цилиндровый механизм Cylinder	164 F3-164 F5
Вес Unit Weight	520 г (+) 520 g (+)
Количество в картонной коробке Pieces Per Carton Box	30
Размер картонной коробки Carton Box Dimension	37,6x17,3x20,9 см 37,6x17,3x20,9 cm
Вес картонной коробки Carton Box Weight	15 950 г (+) 15.950 g (+)



## 156 F



**ЗАМОК ВРЕЗНОЙ ПОД КРЕСТООБРАЗНЫЙ КЛЮЧ ДЛЯ МЕТАЛЛИЧЕСКИХ И ДЕРЕВЯННЫХ ДВЕРЕЙ**  
**SAFETY MORTISE LOCK WITH CROSS KEY TYPE CYLINDER FOR WOODEN AND METAL DOORS**

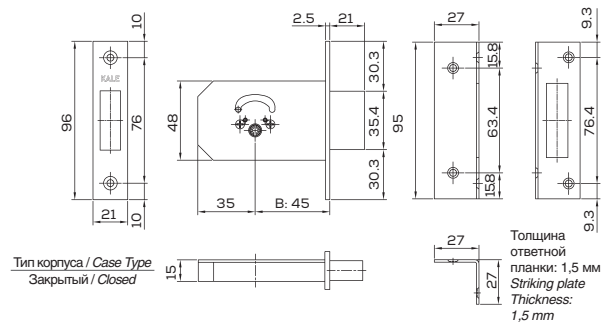
**Техническая информация:**

**Корпус:** Сталь. Оцинкованный.  
**Лицевая и ответная планки:** Сталь. Хромированный. (Опционно Никелированный).  
**Ригель:** Цинковый сплав. Хромированный. Один оборот.  
**Ключ:** Сталь. 3-5 штук.  
**Сертификация:** TS EN 12209/ГОСТ Р.  
**Гарантия:** 5 лет

**Technical Information:**

**Case:** Steel. Galvanized.  
**Forend and Striking Plate:** Steel. Chrome plated. (Striking nickel plated.)  
**Deadbolt:** Zinc alloy. Chrome plated. One throw.  
**Key:** Steel. 3-5 pieces.  
**Certifications:** TS EN 12209/GOST R.  
**Warranty:** 5 year

Код Code	156 F
Цилиндровый механизм Cylinder	164 F3-164 F5
Вес Unit Weight	480 г (+) 480 g (+)
Количество в картонной коробке Pieces Per Carton Box	30
Размер картонной коробки Carton Box Dimension	32,5x19x19,6 см 32,5x19x19,6 cm
Вес картонной коробки Carton Box Weight	14 750 г (+) 14.750 g (+)



## 189 F



**ЗАМОК ВРЕЗНОЙ ПОД КРЕСТООБРАЗНЫЙ КЛЮЧ ДЛЯ МЕТАЛЛИЧЕСКИХ И ДЕРЕВЯННЫХ ДВЕРЕЙ**  
**SAFETY MORTISE LOCK WITH CROSS KEY TYPE CYLINDER FOR WOODEN AND METAL DOORS**

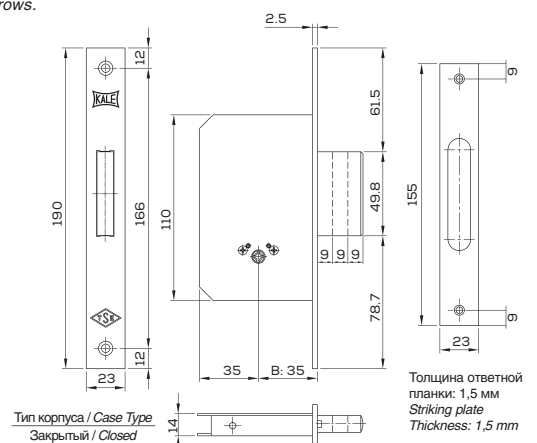
**Техническая информация:**

**Корпус:** Сталь. Оцинкованный.  
**Лицевая и ответная планки:** Сталь. Латунированный.  
**Ригель:** Сталь. Никелированный. Три оборота.  
**Ключ:** Сталь. 3-5 штук.  
**Сертификация:** TS EN 12209/ГОСТ Р.  
**Гарантия:** 5 лет

**Technical Information:**

**Case:** Steel. Galvanized.  
**Forend and Striking Plate:** Steel. Brass plated.  
**Deadbolt:** Steel. Nickel plated. Three throws.  
**Key:** Steel. 3-5 pieces.  
**Certifications:** TS EN 12209/GOST R.  
**Warranty:** 5 year

Код Code	189 F
Цилиндровый механизм Cylinder	164 F3-164 F5
Вес Unit Weight	585 г (+) 585 g (+)
Количество в картонной коробке Pieces Per Carton Box	30
Размер картонной коробки Carton Box Dimension	43x21,7x17,8 см 43x21,7x17,8 cm
Вес картонной коробки Carton Box Weight	17 900 г (+) 17.900 g (+)







## 157 EL

**ЗАМОК НАКЛАДНОЙ ЭЛЕКТРОМЕХАНИЧЕСКИЙ ДЛЯ МЕТАЛЛИЧЕСКИХ И ДЕРЕВЯННЫХ ДВЕРЕЙ С КНОПКой И РОЛИКОМ**  
**ELECTRICAL RIM LOCK WITH STANDARD CYLINDER FOR WOODEN AND METAL DOORS WITH PUSH BUTTON AND ROLLER**

**Техническая информация:**

**Корпус и ответная планка:** Сталь. Серый цвет RAL 9007 / Черный цвет RAL 9004.

**Ригель:** Цинковый сплав.

**Защелка:** Латунь MS 58.

**Цилиндровый механизм:** Латунь MS 58. Регулируемый.

**Ключ:** Мультиканальный. Стандартный. 3 шт.

**Рабочее напряжение:** 12-15 В ~ /15 Вт.

**Декоративная накладка:** Сталь.

**Гарантия:** 5 лет

**Technical Information:**

**Case and Striker:** Steel. RAL 9007 grey painted/RAL 9004 Black painted.

**Deadbolt:** Zinc alloy.

**Latch:** MS 58 Brass.

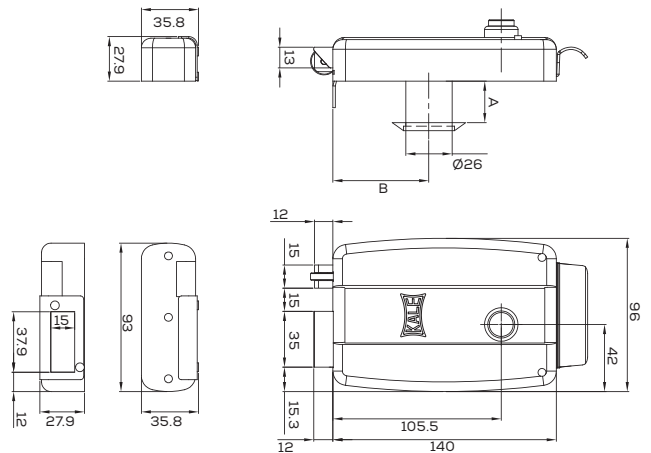
**Cylinder:** MS 58 Brass. Adjustable.

**Key:** Multiwave. Standard. 3 pieces.

**Operating Voltage:** 12-15V ~ /15 W.

**Rosette:** Steel.

**Warranty:** 5 year



ТИП / TYPE	B	A
157 EL	55-75	30-55

Код Code	157 EL
Вес Unit Weight	1 140 г (+) 1.140 g (+)
Количество в картонной коробке Pieces Per Carton Box	30
Размер картонной коробки Carton Box Dimension	36,5x32x38,5 см 36,5x32x38,5 cm
Вес картонной коробки Carton Box Weight	34 970 г (+) 34.970 g (+)



## 157 A/B/C

### ЗАМОК НАКЛАДНОЙ ДЛЯ ДЕРЕВЯННЫХ И МЕТАЛЛИЧЕСКИХ ДВЕРЕЙ

**SURFACE MOUNT RIM LOCK/NO: 14-10-12 FOR WOODEN AND METAL DOORS WITH FIXED OR LOOSE STANDARD CYLINDER**

**Техническая информация:**

**Корпус и ответная планка:** Сталь. Электростатическая порошковая краска черного цвета.

**Ригель:** Латунь MS 58. А и С — три оборота, В — два оборота.

**Защелка:** Латунь MS 58.

**Цилиндровый механизм:** Латунь MS 58.

**Ключ:** Мультиканальный. Стандартный. 3 шт.

**Декоративная накладка:** Сталь.

**Направление:** Вправо, влево или двустороннее.

**Сертификация:** TS EN 12209/ГОСТ Р

**Гарантия:** 5 лет

**Technical Information:**

**Case and Striker:** Steel. Electrostatic black powder painted.

**Deadbolt:** MS 58 Brass. A and C three throws, B two throws.

**Latch:** MS 58 Brass.

**Cylinder:** MS 58 Brass.

**Key:** Multiwave. Standard. 3 pieces.

**Rosette:** Steel.

**Direction:** Right or left or reversible.

**Certifications:** TS EN 12209/GOST R

**Warranty:** 5 year



ТИП / TYPE	No	B	L
157-A	14	70	140
157-B	10	50	100
157-C	12	60	120

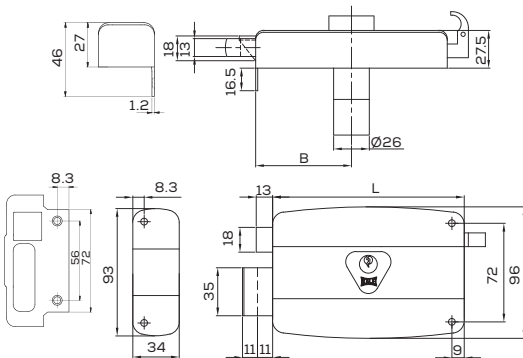


Иллюстрация изделия 157 А.  
This visual belongs to the product 157 A.

Код Code	157 A	157 B	157 C
Направление / Ригель Direction / Deadbolt	Вправо-Влево / Реверсивный / 2 оборота Right-Left / Reversible / 2 throws	Вправо-Влево / Реверсивный / 2 оборота Right-Left / Reversible / 2 throws	Вправо-Влево / Реверсивный / 2 оборота Right-Left / Reversible / 2 throws
Вес Unit Weight	1 072,5 г (+) 1.072,5 g (+)	952,5 г (+) 952,5 g (+)	1 007,5 г (+) 1.007,5 g (+)
Количество в картонной коробке Pieces Per Carton Box	20	20	20
Размер картонной коробки Carton Box Dimension	50x21,4x36,5 cm 50x21,4x36,5 cm	50,7x21,5x28,2 cm 50,7x21,5x28,2 cm	50,5x21,5x31,3 cm 50,5x21,5x31,3 cm
Вес картонной коробки Carton Box Weight	22 150 г (+) 22.150 g (+)	19 750 г (+) 19.750 g (+)	20 850 г (+) 20.850 g (+)

## 2001 A/B/C

### ЗАМОК НАКЛАДНОЙ ДЛЯ ДЕРЕВЯННЫХ И МЕТАЛЛИЧЕСКИХ ДВЕРЕЙ

**SURFACE MOUNT RIM LOCK/NO: 14-10-12 FOR WOODEN AND METAL DOORS WITH FIXED SYSTEM CYLINDER**

**Техническая информация:**

**Корпус и ответная планка:** Сталь. Электростатическая порошковая краска черного цвета.

**Ригель:** Латунь MS 58. А и С — три оборота, В — два оборота.

**Защелка:** Латунь MS 58.

**Цилиндровый механизм:** Латунь MS 58.

**Ключ:** Мультиканальный. Системный. 3 шт.

**Декоративная накладка:** Сталь.

**Направление:** Вправо или влево.

**Сертификация:** TS EN 12209/ГОСТ Р

**Гарантия:** 5 лет

**Technical Information:**

**Case and Striker:** Steel. Electrostatic black powder painted.

**Deadbolt:** MS 58 Brass. A and C three throws, B two throws.

**Latch:** MS 58 Brass.

**Cylinder:** MS 58 Brass.

**Key:** Multiwave. System. 3 pieces.

**Rosette:** Steel.

**Direction:** Right or left.

**Certifications:** TS EN 12209/GOST R

**Warranty:** 5 year



ТИП / TYPE	No	B	L
2001-A	14	70	140
2001-B	10	50	100
2001-C	12	60	120

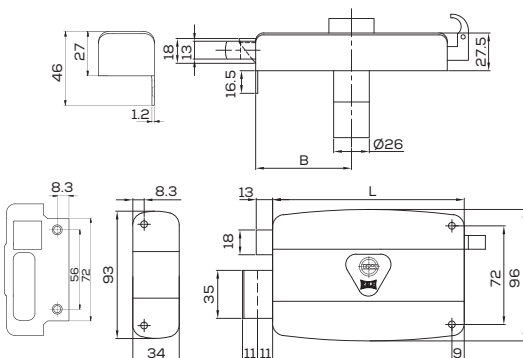
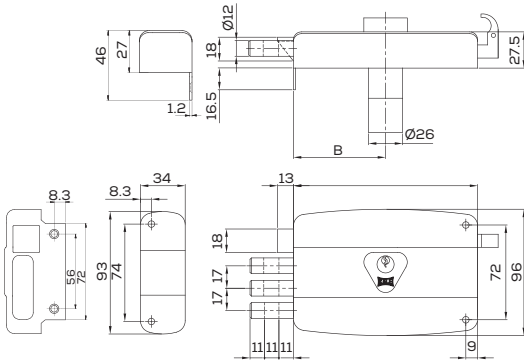


Иллюстрация изделия 2001 А.  
This visual belongs to the product 2001 A.

Код Code	2001 A	2001 B	2001 C
Направление / Ригель Direction / Deadbolt	Вправо-Влево / Реверсивный / 2 оборота Right-Left / Reversible / 2 throws	Вправо-Влево / Реверсивный / 2 оборота Right-Left / Reversible / 2 throws	Вправо-Влево / Реверсивный / 2 оборота Right-Left / Reversible / 2 throws
Вес Unit Weight	1 154 г (+) 1.154 g (+)	1 093,5 г (+) 1.093,5 g (+)	1 129 г (+) 1.129 g (+)
Количество в картонной коробке Pieces Per Carton Box	20	20	20
Размер картонной коробки Carton Box Dimension	50x21,4x36,5 cm 50x21,4x36,5 cm	50,7x21,5x28,2 cm 50,7x21,5x28,2 cm	50,5x21,5x31,3 cm 50,5x21,5x31,3 cm
Вес картонной коробки Carton Box Weight	23 780 г (+) 23.780 g (+)	22 570 г (+) 22.570 g (+)	23 280 г (+) 23.280 g (+)



ТИП / TYPE	No	B	L
157 A 3M	14	70	140
157 C 3M	12	60	120



## 157 A 3M/C 3M

### ЗАМОК НАКЛАДНОЙ ДЛЯ ДЕРЕВЯННЫХ И МЕТАЛЛИЧЕСКИХ ДВЕРЕЙ

**SURFACE MOUNT RIM LOCK/NO: 14-12 FOR WOODEN AND METAL DOORS WITH FIXED OR LOOSE STANDARD CYLINDER**

**Техническая информация:**

**Корпус и ответная планка:** Сталь. Электростатическая порошковая краска черного цвета.

**Ригель:** Сталь. Три стержня. Никелированный. Три оборота. (157 C 3M — двойные обороты).

**Защелка:** Латунь MS 58.

**Цилиндровый механизм:** Латунь MS 58.

**Ключ:** Мультиканальный. Стандартный. 3 шт.

**Декоративная накладка:** Сталь.

**Направление:** Вправо или влево.

**Сертификация:** TS EN 12209/ГОСТ Р.

**Гарантия:** 5 лет

**Technical Information:**

**Case and Striker:** Steel. Electrostatic black powder painted.

**Deadbolt:** Steel. Three bars. Nickel plated. Three throws. (157 C 3M is double throws).

**Latch:** MS 58 Brass.

**Cylinder:** MS 58 Brass.

**Key:** Multiwave. Standard. 3 pieces.

**Rosette:** Steel.

**Direction:** Right or left.

**Certifications:** TS EN 12209/GOST R.

**Warranty:** 5 year

Код Code	157 A 3M	157 C 3M
Вес Unit Weight	1 074 г (+) 1.074 g (+)	1 029 г (+) 1.029 g (+)
Количество в картонной коробке Pieces Per Carton Box	20	20
Размер картонной коробки Carton Box Dimension	50x21,4x36,5 см 50x21,4x36,5 cm	50,5x21,5x31,3 см 50,5x21,5x31,3 cm
Вес картонной коробки Carton Box Weight	22 180 г (+) 22.180 g (+)	21 280 г (+) 21.280 g (+)

## 157 AE

### ЗАМОК НАКЛАДНОЙ ДЛЯ ДЕРЕВЯННЫХ И МЕТАЛЛИЧЕСКИХ ДВЕРЕЙ

**SURFACE MOUNT RIM LOCK/NO: 14 FOR WOODEN AND METAL DOORS WITH FIXED OR LOOSE STANDARD CYLINDER**

**Техническая информация:**

**Корпус и ответная планка:** Сталь. Электростатическая порошковая краска черного цвета.

**Ригель:** Оцинкованная латунь. Два оборота.

**Защелка:** Латунь MS 58.

**Цилиндровый механизм:** Латунь MS 58.

**Ключ:** Мультиканальный. Системный. 3 шт.

**Декоративная накладка:** Сталь.

**Направление:** Вправо или влево.

**Сертификация:** TS EN 12209/ГОСТ Р.

**Гарантия:** 5 лет

**Technical Information:**

**Case and Striker:** Steel. Electrostatic black powder painted.

**Deadbolt:** Zinc Brass plated. Two throws.

**Latch:** MS 58 Brass.

**Cylinder:** MS 58 Brass.

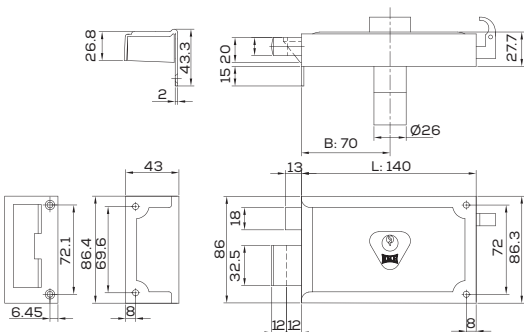
**Key:** Multiwave. System. 3 pieces.

**Rosette:** Steel.

**Direction:** Right or left.

**Certifications:** TS EN 12209/GOST R.

**Warranty:** 5 year



Код Code	157 AE
Вес Unit Weight	1 164 г (+) 1.164 g (+)
Количество в картонной коробке Pieces Per Carton Box	20
Размер картонной коробки Carton Box Dimension	50x21,4x36,5 см 50x21,4x36,5 cm
Вес картонной коробки Carton Box Weight	23 980 г (+) 23.980 g (+)

## 2001 A 3М/С 3М



**ЗАМОК НАКЛАДНОЙ ДЛЯ ДЕРЕВЯННЫХ И МЕТАЛЛИЧЕСКИХ ДВЕРЕЙ**  
**SURFACE MOUNT RIM LOCK/NO: 14-12 FOR WOODEN AND METAL DOORS WITH FIXED OR LOOSE SYSTEM CYLINDER**

**Техническая информация:**  
**Корпус и ответная планка:** Сталь. Электростатическая порошковая краска черного цвета.

**Ригель:** Сталь. Три стержня. Никелированный. Три оборота. (2001 С 3М — два оборота).

**Защелка:** Латунь MS 58.

**Цилиндровый механизм:** Латунь MS 58.

**Ключ:** Мультиканальный. Системный. 3 шт.

**Декоративная накладка:** Сталь.

**Направление:** Вправо или влево.

**Сертификация:** TS EN 12209/ГОСТ Р.

**Гарантия:** 5 лет

**Technical Information:**

**Case and Striker:** Steel. Electrostatic black powder painted.

**Deadbolt:** Steel. Three bars. Nickel plated. Three throws. (2001 С 3М is two throws).

**Latch:** MS 58 Brass.

**Cylinder:** MS 58 Brass.

**Key:** Multiwave. System. 3 pieces.

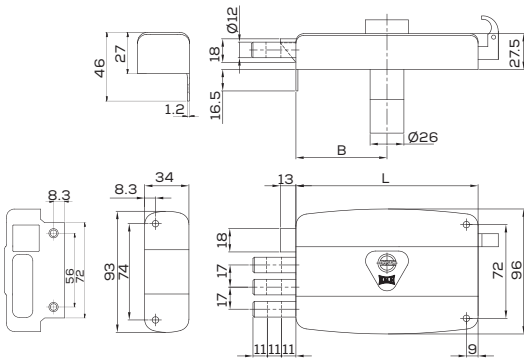
**Rosette:** Steel.

**Direction:** Right or left.

**Certifications:** TS EN 12209/GOST R.

**Warranty:** 5 year

ТИП / TYPE	No	B	L
2001 A 3М	14	70	140
2001 C 3М	12	60	120



Код Code	2001 A 3М	2001 C 3М
Вес Unit Weight	1 100 г (+) 1.100 g (+)	1 050 г (+) 1.050 g (+)
Количество в картонной коробке Pieces Per Carton Box	20	20
Размер картонной коробки Carton Box Dimension	50x21,4x36,5 см 50x21,4x36,5 cm	50,5x21,5x31,3 см 50,5x21,5x31,3 cm
Вес картонной коробки Carton Box Weight	22 000 г (+) 22.000 g (+)	21 000 г (+) 21.000 g (+)

## 157 А 3МТ/С 3МТ 2001 А 3МТ/С 3МТ



**ЗАМОК НАКЛАДНОЙ ДЛЯ ДЕРЕВЯННЫХ И МЕТАЛЛИЧЕСКИХ ДВЕРЕЙ**  
**SURFACE MOUNT RIM LOCK/NO: 14-12 FOR WOODEN AND METAL DOORS, WITH FIXED OR LOOSE STANDARD OR SYSTEM CYLINDER WITH KNOB**

**Техническая информация:**

**Корпус и ответная планка:** Сталь. Электростатическая порошковая краска черного цвета.

**Ригель:** Сталь. Три стержня. Никелированный. Три оборота. (157 С 3М и 2001 С 3М — два оборота).

**Защелка:** Латунь MS 58.

**Цилиндровый механизм:** Латунь MS 58.

**Вертушка:** Специальный пластик.

**Ключ:** (157 А 3МТ/157 С 3МТ).

Мультиканальный. Стандартный. (2001 А 3МТ/2001 С 3МТ).

Мультиканальный. Системный. 3 шт.

**Декоративная накладка:** Сталь.

**Направление:** Вправо или влево.

**Сертификация:** TS EN 12209/ГОСТ Р.

**Гарантия:** 5 лет

**Technical Information:**

**Case and Striker:** Steel. Electrostatic black powder painted.

**Deadbolt:** Steel. Three bars. Nickel plated. Three throws. (157 С 3МТ and 2001 С 3МТ are two throws).

**Latch:** MS 58 Brass.

**Cylinder:** MS 58 Brass.

**Knob:** Special plastic.

**Key:** (157 А 3МТ/157 С 3МТ).

Multiwave. Standard.

(2001 А 3МТ/2001 С 3МТ). Multiwave.

System. 3 pieces.

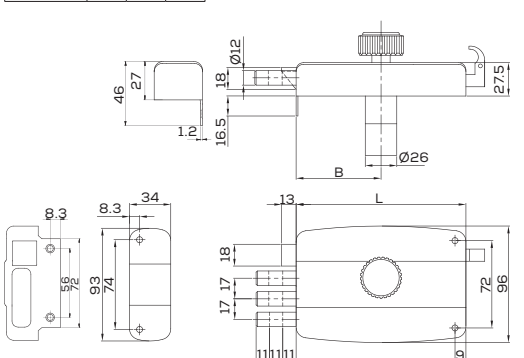
**Rosette:** Steel.

**Direction:** Right or left.

**Certifications:** TS EN 12209/GOST R.

**Warranty:** 5 year

ТИП / TYPE	No	B	L
2001 А 3МТ	14	70	140
2001 С 3МТ	12	60	120



Код Code	157 А 3МТ / 2001 А 3МТ	157 С 3МТ / 2001 С 3МТ
Вес Unit Weight	1 044 г (+) 1.044 g (+)	939 г (+) 939 g (+)
Количество в картонной коробке Pieces Per Carton Box	20	20
Размер картонной коробки Carton Box Dimension	50x21,4x36,5 см 50x21,4x36,5 cm	54,5x22x32 см 54,5x22x32 cm
Вес картонной коробки Carton Box Weight	21 580 г (+) 21.580 g (+)	19 480 г (+) 19.480 g (+)



## 157 AG-2001 AG

**ЗАМОК НАКЛАДНОЙ ДЛЯ ДЕРЕВЯННЫХ И МЕТАЛЛИЧЕСКИХ ДВЕРЕЙ С ОТВЕРСТИЕМ ДЛЯ УСТАНОВКИ ДВЕРНОЙ РУЧКИ**  
**SURFACE MOUNT RIM LOCK/NO: 14 FOR WOODEN AND METAL DOORS, WITH FIXED OR LOOSE STANDARD OR FIXED SYSTEM CYLINDER WITH HANDLE HOLE**

### Техническая информация:

**Корпус и ответная планка:** Сталь. Электростатическая порошковая краска черного цвета.

**Ригель:** Латунь MS 58. Два или три оборота.

**Защелка:** Латунь MS 58.

**Цилиндрический механизм:**

Латунь MS 58.

**Ключ:** (157 AG). Мультиканальный. Стандартный.

(2001 AG). Мультиканальный. Системный. 3 шт.

**Декоративная накладка:** Сталь.

**Направление:** Вправо или влево.

**Сертификация:** TS EN 12209/ГОСТ Р.

**Гарантия:** 5 лет

### Technical Information:

**Case and Striker:** Steel. Electrostatic black powder painted.

**Deadbolt:** MS 58 Brass. Two or three throws.

**Latch:** MS 58 Brass.

**Cylinder:** MS 58 Brass.

**Key:** (157 AG). Multiwave. Standard. (2001 AG). Multiwave. System.

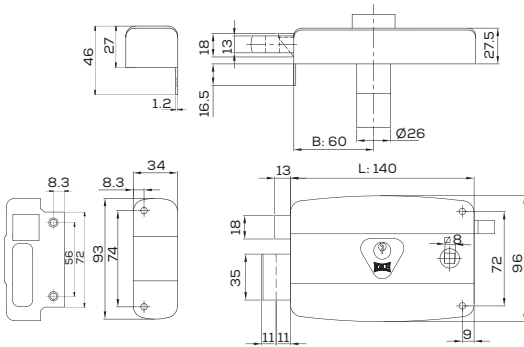
3 pieces.

**Rosette:** Steel.

**Direction:** Right or left.

**Certifications:** TS EN 12209/GOST R.

**Warranty:** 5 year



Код Code	157 AG	2001 AG
Вес Unit Weight	1 154 г (+) 1.154 g (+)	1 194 г (+) 1.194 g (+)
Количество в картонной коробке Pieces Per Carton Box	20	20
Размер картонной коробки Carton Box Dimension	50x21,4x36,5 см 50x21,4x36,5 cm	50x21,4x36,5 см 50x21,4x36,5 cm
Вес картонной коробки Carton Box Weight	23 780 г (+) 23.780 g (+)	24 580 г (+) 24.580 g (+)

## 157 A ECO

**ЗАМОК НАКЛАДНОЙ ДЛЯ ДЕРЕВЯННЫХ И МЕТАЛЛИЧЕСКИХ ДВЕРЕЙ**  
**SURFACE MOUNT RIM LOCK, FOR WOODEN AND METAL DOORS RIM LOCK CYLINDER**

### Техническая информация:

**Корпус:** Сталь. Окрашен электростатической краской.

**Лицевая и ответная планки:** Сталь. Окрашен электростатической краской.

**Ригель:** Цинковый сплав. Латунированный.

**Защелка:** Цинковый сплав. Латунированный.

**Сертификация:** TS EN 12209/ГОСТ Р.

**Гарантия:** 5 лет

### Technical Information:

**Case:** Steel. Electrostatic painted.

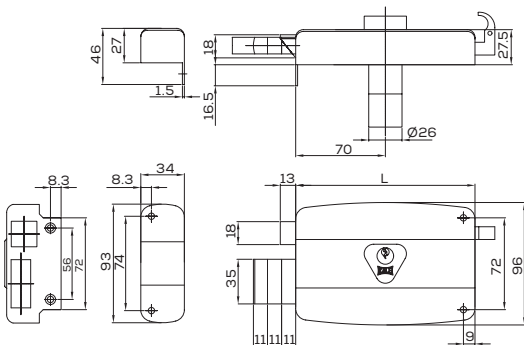
**Forend and Striking Plate:** Steel. Electrostatic painted.

**Deadbolt:** Zinc alloy. Brass plated.

**Latch:** Zinc alloy. Brass plated.

**Certifications:** TS EN 12209/GOST R.

**Warranty:** 5 year



Код Code	157 A ECO
Цилиндрический механизм Cylinder	Цилиндр накладного замка Rim Lock Cylinder
Направление Direction	Двустороннее Reversible
Вес Unit Weight	850 г (+) 850 g (+)
Количество в картонной коробке Pieces Per Carton Box	20
Размер картонной коробки Carton Box Dimension	50x31,4x36,5 см 50x31,4x36,5 cm
Вес картонной коробки Carton Box Weight	17 100 г (+) 17.100 g (+)



## 357 M

**ЗАМОК НАКЛАДНОЙ ЭЛЕКТРОМЕХАНИЧЕСКИЙ ДЛЯ ДЕРЕВЯННЫХ И МЕТАЛЛИЧЕСКИХ ДВЕРЕЙ С КНОПКОЙ И РОЛИКОМ**  
**KALE SURFACE MOUNT ELECTRICAL RIM LOCK FOR WOODEN AND METAL DOORS WITH PUSH BUTTON WITH ROLLER**

**Техническая информация:**

**Корпус и ответная планка:** Сталь. Электростатическая порошковая краска черного цвета.

**Ригель:** Цинковый сплав.

**Защелка:** Латунь MS 58.

**Цилиндрический механизм:** Латунь MS 58. Фиксированный.

**Ключ:** Мультиканальный. Стандартный. 5 шт.

**Рабочее напряжение:** 12 В переменного тока-10 Вт.

**Кабель:** 2x0,50 мм<sup>2</sup>.

**Гарантия:** 5 лет

**Technical Information:**

**Case and Striker:** Steel. Electrostatic black powder painted.

**Deadbolt:** Zinc alloy.

**Latch:** MS 58 Brass.

**Cylinder:** MS 58 Brass. Fixed.

**Key:** Multiwave. Standard. 5 pieces.

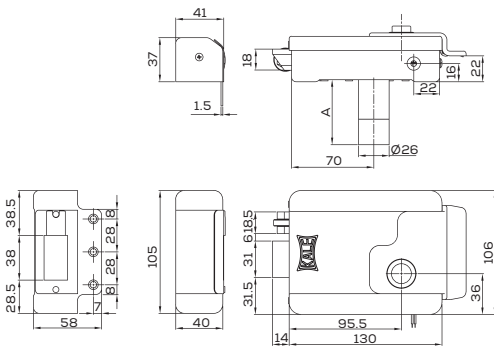
**Operating Voltage:** 12 V AC-10 W.

**Cable:** 2x0,50 mm<sup>2</sup>.

**Warranty:** 5 year

Код Code	357 M
Вес Unit Weight	1 730 г (+) 1.730 g (+)
Количество в картонной коробке Pieces Per Carton Box	16
Размер картонной коробки Carton Box Dimension	47x23x37 см 47x23x37 cm
Вес картонной коробки Carton Box Weight	28 290 г (+) 28.290 g (+)

ТИП / TYPE	A
357 M	52 75



## 357 MD

**ЗАМОК НАКЛАДНОЙ ЭЛЕКТРОМЕХАНИЧЕСКИЙ ДЛЯ МЕТАЛЛИЧЕСКИХ И ДЕРЕВЯННЫХ ДВЕРЕЙ С РОЛИКОМ**  
**KALE SURFACE MOUNT ELECTRICAL RIM LOCK FOR WOODEN AND METAL DOORS WITH PUSH BUTTON WITH CYLINDER WITH ROLLER**

**Техническая информация:**

**Корпус и ответная планка:** Сталь. Электростатическая порошковая краска черного цвета.

**Ригель:** Латунь + автомат, оцинковка.

**Защелка:** Латунь MS 58.

**Цилиндрический механизм:** Латунь MS 58. Фиксированный.

**Ключ:** Мультиканальный. Стандартный. 5 шт.

**Рабочее напряжение:** 12 В переменного тока-10 Вт.

**Кабель:** 2x0,50 мм<sup>2</sup>.

**Гарантия:** 5 лет

**Technical Information:**

**Case and Striker:** Steel. Electrostatic black powder painted.

**Deadbolt:** Brass + Automat, Zinc plated.

**Latch:** MS 58 Brass.

**Cylinder:** MS 58 Brass. Fixed.

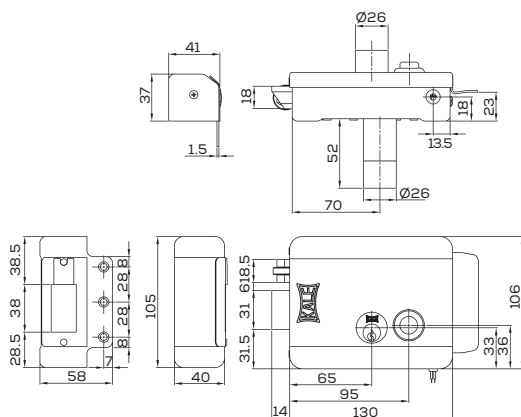
**Key:** Multiwave. Standard. 5 pieces.

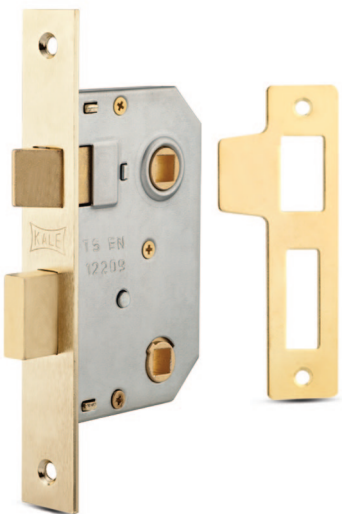
**Operating Voltage:** 12 V AC-10 W.

**Cable:** 2x0,50 mm<sup>2</sup>.

**Warranty:** 5 year

Код Code	357 MD
Вес Unit Weight	1 850 г (+) 1.850 g (+)
Количество в картонной коробке Pieces Per Carton Box	16
Размер картонной коробки Carton Box Dimension	47x23x37 см 47x23x37 cm
Вес картонной коробки Carton Box Weight	30 210 г (+) 30.210 g (+)





## 251 WC

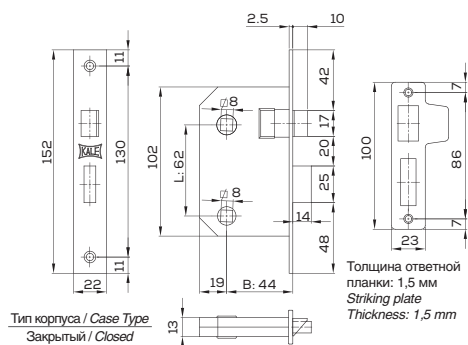
### ЗАМОК ВРЕЗНОЙ МЕЖКОМНАТНОЙ WC ДЛЯ ДЕРЕВЯННЫХ ДВЕРЕЙ INTERIOR MORTISE LOCK FOR WOODEN WC DOORS

**Техническая информация:**

**Корпус:** Сталь. Оцинкованный.  
**Лицевая и ответная планки:** Сталь. Латунированный. (Опционно: Круглый. Никелированный).  
**Ригель:** Цинковый сплав. Латунированный. Один оборот.  
**Защелка:** Цинковый сплав. Латунированный.  
**Сертификация:** TS EN 12209/ГОСТ Р.  
**Гарантия:** 5 лет

**Technical Information:**

**Case:** Steel. Galvanized.  
**Forend and Striking Plate:** Steel. Brass plated. (Optional: Round. Nickel plated).  
**Deadbolt:** Zinc alloy. Brass plated. One throw.  
**Latch:** Zinc alloy. Brass plated.  
**Certifications:** TS EN 12209/GOST R.  
**Warranty:** 5 year



Код Code	251 WC
Вес Unit Weight	320 г (+) 320 g (+)
Количество в картонной коробке Pieces Per Carton Box	60
Размер картонной коробки Carton Box Dimension	33x28x26,7 см 33x28x26,7 cm
Вес картонной коробки Carton Box Weight	19 680 г (+) 19.680 g (+)



## 169 R BANYO/WC

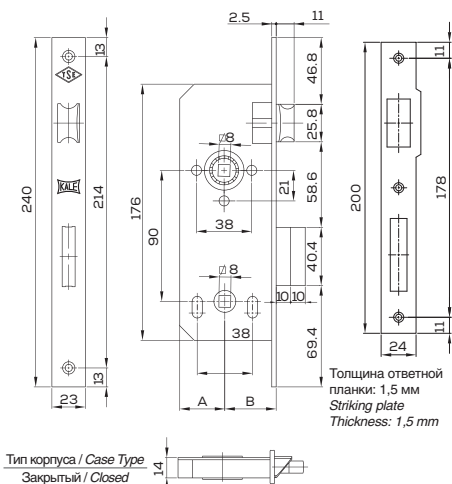
### ЗАМОК ВРЕЗНОЙ МЕЖКОМНАТНОЙ WC ДЛЯ ДЕРЕВЯННЫХ ДВЕРЕЙ INTERIOR MORTISE LOCK (WIDE TYPE) FOR WOODEN WC DOORS

**Техническая информация:**

**Корпус:** Сталь. Оцинкованный.  
**Лицевая и ответная планки:** Сталь. Латунированный. (Опционно: Круглый. Никелированный).  
**Ригель:** Цинковый сплав. Латунированный. Один оборот.  
**Защелка:** Цинковый сплав. Латунированный.  
**Направление:** Двустороннее.  
**Сертификация:** TS EN 12209/ГОСТ Р.  
**Гарантия:** 5 лет

**Technical Information:**

**Case:** Steel. Galvanized.  
**Forend and Striking Plate:** Steel. Brass plated. (Optional: Round. Nickel plated).  
**Deadbolt:** Zinc alloy. Brass plated. One throw.  
**Latch:** Zinc alloy. Brass plated.  
**Direction:** Reversible.  
**Certifications:** TS EN 12209/GOST R.  
**Warranty:** 5 year



Код Code	169 R WC 35	169 R WC 40 С отверстиями для декоративной накладки With rosette holes
Направление Direction	Вправо-влево Right-Left	Двустороннее Reversible
Вес Unit Weight	590 г (+) 590 g (+)	662 г (+) 662 g (+)
Количество в картонной коробке Pieces Per Carton Box	40	40
Размер картонной коробки Carton Box Dimension	40,7x25x23,8 см 40,7x25x23,8 cm	40,5x25,5x23,3 см 40,5x25,5x23,3 cm
Вес картонной коробки Carton Box Weight	24 040 г (+) 24.040 g (+)	26 920 г (+) 26.920 g (+)

B	A	КРЕПЕЖНЫЕ ОТВЕРСТИЯ ДЛЯ КРЫШКИ ДВЕРНОГО ЗАМКА FIXING HOLES FOR THE ESCUTCHEON
35	31	НЕДОСТУПНО / NOT AVAILABLE
40	29	ОПЦИОНАЛЬНО / AVAILABLE

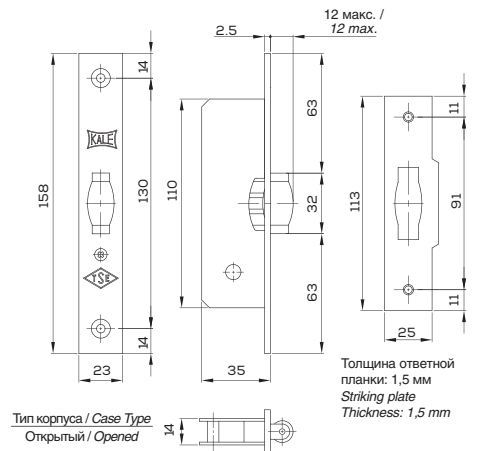


## 155 B

### РОЛИКОВЫЙ ФИКСАТОР INTERIOR MORTISE LOCK SWINGING DOORS

**Техническая информация:**  
**Корпус:** Сталь. Оцинкованный.  
**Лицевая и ответная планки:** Сталь. Латунированный. (Опционно: Никелированный).  
**Ролик:** Латунь MS 58.  
**Сертификация:** TS EN 12209/ГОСТ Р.  
**Гарантия:** 5 лет

**Technical Information:**  
**Case:** Steel. Galvanized.  
**Forend and Striking Plate:** Steel. Brass plated. (Optional: Nickel plated).  
**Roller:** MS 58 Brass.  
**Certifications:** TS EN 12209/GOST R.  
**Warranty:** 5 year



Код Code	155 B
Вес Unit Weight	270 г (+) 270 g (+)
Количество в картонной коробке Pieces Per Carton Box	30
Размер картонной коробки Carton Box Dimension	25,2x17,4x17,8 см 25,2x17,4x17,8 cm
Вес картонной коробки Carton Box Weight	8 320 г (+) 8.320 g (+)

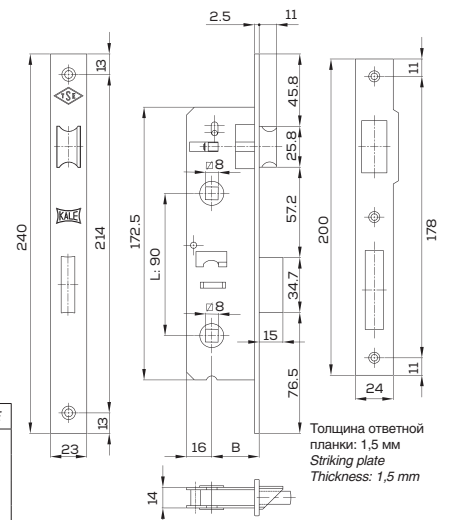


## 269 WC

### ЗАМОК ВРЕЗНОЙ МЕЖКОМНАТНОЙ УЗКОПРОФИЛЬНЫЙ WC ДЛЯ АЛЮМИНИЕВЫХ ДВЕРЕЙ INTERIOR MORTISE LOCK (NARROW TYPE) FOR ALUMINIUM WC DOORS

**Техническая информация:**  
**Корпус:** Сталь. Оцинкованный.  
**Лицевая и ответная планки:** Сталь. Хромированный.  
**Ригель:** Цинковый сплав. Хромированный. Один оборот.  
**Защелка:** Латунь MS 58. Хромированный.  
**Направление:** Двустороннее.  
**Сертификация:** TS EN 12209/ГОСТ Р.  
**Гарантия:** 5 лет

**Technical Information:**  
**Case:** Steel. Galvanized.  
**Forend and Plate:** Steel. Chrome plated.  
**Deadbolt:** Zinc alloy. Chrome plated. One throw.  
**Latch:** MS 58 brass. Chrome plated.  
**Direction:** Reversible.  
**Certifications:** TS EN 12209/GOST R.  
**Warranty:** 5 year



Код Code	269 WC 20	269 WC 25	269 WC 30	269 WC 35
Вес Unit Weight	420 г (+) 420 g (+)	440 г (+) 440 g (+)	475 г (+) 475 g (+)	490 г (+) 490 g (+)
Количество в картонной коробке Pieces Per Carton Box	40	40	40	40
Размер картонной коробки Carton Box Dimension	44x25,5x20 см 44x25,5x20 cm	44x25,5x20 см 44x25,5x20 cm	44x25,5x20 см 44x25,5x20 cm	44x25,5x20 см 44x25,5x20 cm
Вес картонной коробки Carton Box Weight	17 240 г (+) 17.240 g (+)	18 080 г (+) 18.080 g (+)	19 480 г (+) 19.480 g (+)	20 080 г (+) 20.080 g (+)

В	ТИП КОРПУСА / CASE TYPE
20	ОТКРЫТЫЙ / OPEN
25	
30	
35	

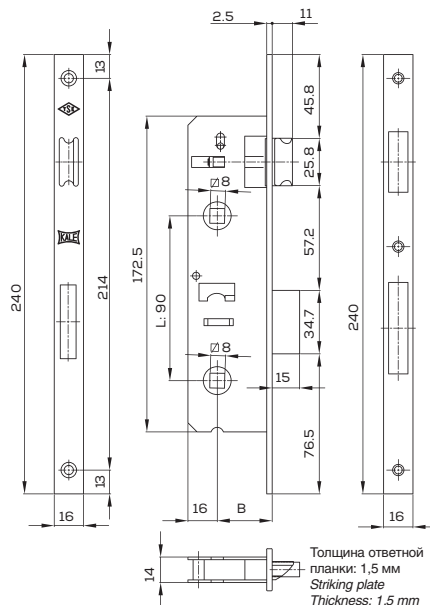


## 269 P WC

**ЗАМОК ВРЕЗНОЙ МЕЖКОМНАТНЫЙ УЗКОПРОФИЛЬНЫЙ WC ДЛЯ ПВХ-ДВЕРЕЙ  
INTERIOR MORTISE LOCK (NARROW TYPE) FOR PVC WC DOORS MORTISE LOCK**

**Техническая информация:**  
**Корпус:** Сталь. Оцинкованный.  
**Лицевая и ответная планки:** Сталь. Хромированный.  
**Ригель:** Цинковый сплав. Хромированный. Один оборот.  
**Защелка:** Цинковый сплав. Хромированный.  
**Направление:** Двустороннее.  
**Сертификация:** TS EN 12209/ГОСТ Р.  
**Гарантия:** 5 лет

**Technical Information:**  
**Case:** Steel. Galvanized.  
**Forend and Striking Plate:** Steel. Chrome plated.  
**Deadbolt:** Zinc alloy. Chrome plated. One throw.  
**Latch:** Zinc alloy. Chrome plated.  
**Direction:** Reversible.  
**Certifications:** TS EN 12209/GOST R.  
**Warranty:** 5 year



Код Code	269 P WC 20	269 P WC 25	269 P WC 30	269 P WC 35
Вес Unit Weight	330 г (+) 330 g (+)	350 г (+) 350 g (+)	390 г (+) 390 g (+)	430 г (+) 430 g (+)
Количество в картонной коробке Pieces Per Carton Box	40	40	40	40
Размер картонной коробки Carton Box Dimension	34,8x25x18 см 34,8x25x18 cm	34,8x25x18 см 34,8x25x18 cm	34,8x25x18 см 34,8x25x18 cm	34,8x25x18 см 34,8x25x18 cm
Вес картонной коробки Carton Box Weight	13 560 г (+) 13.560 g (+)	14 360 г (+) 14.360 g (+)	15 960 г (+) 15.960 g (+)	17 560 г (+) 17.560 g (+)

В	ТИП КОРПУСА / CASE TYPE
20	ОТКРЫТЫЙ / OPEN
25	
30	
35	

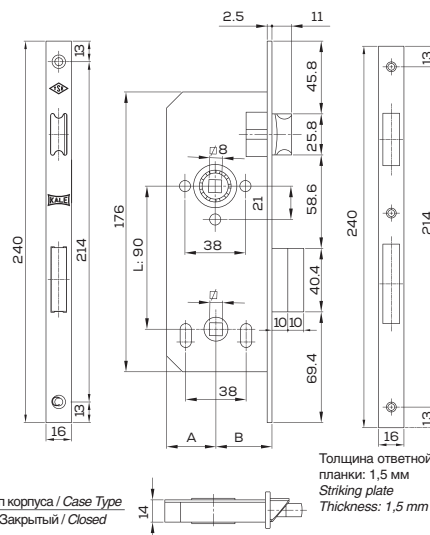


## 269 RP WC

**ЗАМОК ВРЕЗНОЙ МЕЖКОМНАТНЫЙ WC ДЛЯ ПВХ-ДВЕРЕЙ  
INTERIOR MORTISE LOCK (WIDE TYPE) FOR PVC WC DOORS**

**Техническая информация:**  
**Корпус:** Сталь. Оцинкованный.  
**Лицевая и ответная планки:** Сталь. Хромированный.  
**Ригель:** Цинковый сплав. Хромированный. Один оборот.  
**Защелка:** Цинковый сплав. Хромированный.  
**Направление:** Двустороннее.  
**Сертификация:** TS EN 12209/ГОСТ Р.  
**Гарантия:** 5 лет

**Technical Information:**  
**Case:** Steel. Galvanized.  
**Forend and Striking Plate:** Steel. Chrome plated.  
**Deadbolt:** Zinc alloy. Chrome plated. One throw.  
**Latch:** Zinc alloy. Chrome plated.  
**Direction:** Reversible.  
**Certifications:** TS EN 12209/GOST R.  
**Warranty:** 5 year



Код Code	269 RP WC 35	269 RP WC 40 С отверстиями для декоративной накладки With rosette holes
Вес Unit Weight	590 г (+) 590 g (+)	600 г (+) 600 g (+)
Количество в картонной коробке Pieces Per Carton Box	40	40
Размер картонной коробки Carton Box Dimension	41x25,2x16,4 см 41x25,2x16,4 cm	41x25,2x16,4 см 41x25,2x16,4 cm
Вес картонной коробки Carton Box Weight	23 960 г (+) 23.960 g (+)	24 360 г (+) 24.360 g (+)

В	А	КРЕПЕЖНЫЕ ОТВЕРСТИЯ ДЛЯ КРЫШКИ ДВЕРНОГО ЗАМКА FIXING HOLES FOR THE ESCUTCHEON
35	31	НЕДОСТУПНО / NOT AVAILABLE
40	29	ОПЦИОНАЛЬНО / AVAILABLE



## ЗАМКИ ДЛЯ МЕТАЛЛИЧЕСКИХ ДВЕРЕЙ STEEL DOOR LOCKS



**Замок Kale Smart Lock для стальных дверей позволяет получить доступ к вашей двери с вашего смартфона**

**Kale Smart Lock for Steel Doors allows you to access your door with your smart phone**



Выдавайте мобильные ключи своим посетителям через смартфон  
Issue mobile keys for your visitors via smart phone



Предоставить посетителям ограниченный / неограниченный доступ по времени  
Grant visitors time limited / unlimited access



Автоматическая блокировка при закрытии двери  
Automatic locking when the door is closed



Легко интегрируется с электронными системами контроля доступа  
Can easily integrate with Electronic Access Control Systems



Легкий оборот с функцией экстренного открывания дверей  
Easy exit with Panic Function

## 252 EM

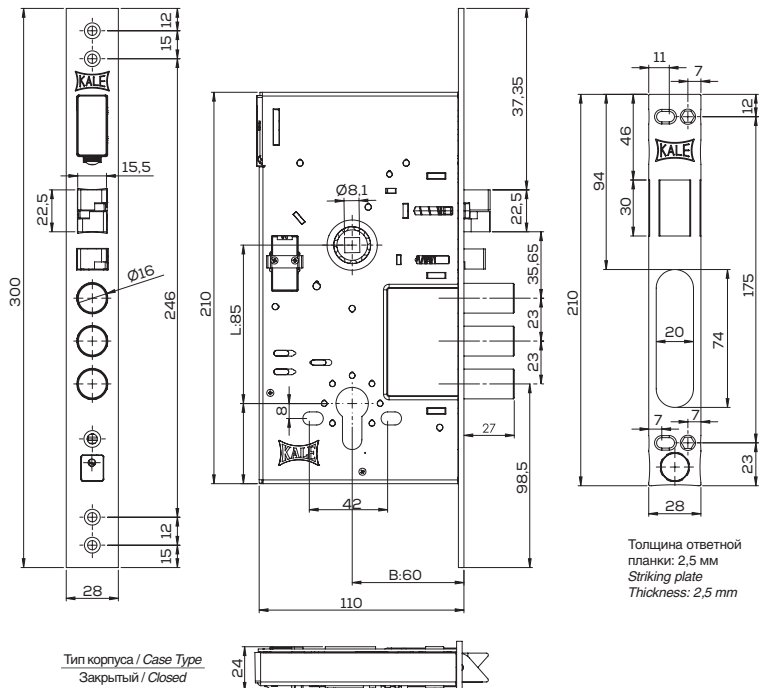
### ЗАМОК ВРЕЗНОЙ KALE SMART LOCK ДЛЯ МЕТАЛЛИЧЕСКИХ ДВЕРЕЙ KALE SMART LOCK FOR STEEL DOORS

#### Техническая информация:

**Корпус:** Сталь. Оцинкованный.  
**Лицевая и ответная планки:** Сталь. Хромированный.  
**Защелка:** Спеченная сталь. Хромированный.  
**Сертификация:** TS EN 14846/ГОСТ Р, CE  
**Уровень заряда батареи:** 1.5 V AA x 4 (6 V)  
**Уровень внешнего питания:** 12 V DC (для кабельного подключения)  
**Срок службы батареи:** 1 Год (среднее использование)  
**Рабочая Температура:** -20 °C / +60 °C.  
**Температура хранения:** 0 °C / +50 °C  
**Относительная влажность:** 0–85 %.  
**Подключение:** Bluetooth  
**Гарантия:** 5 лет

#### Technical Information:

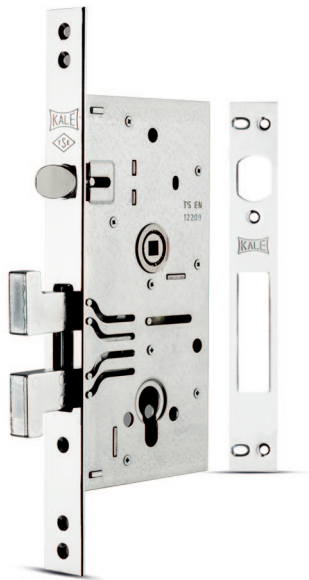
**Case:** Steel. Galvanized.  
**Forend Plate and Striking:** Steel. Chrome plated.  
**Latch:** Sinter. Chrome plated.  
**Certifications:** TS EN 14846, CE  
**Battery Power Level:** 1.5 V AA x 4 (6 V)  
**External Power Level:** 12 V DC (for Cable Connection)  
**Battery Life:** 1 Year (Average Use)  
**Working Temperature:** -20°C / +60°C  
**Storage Temperature:** 0°C / +50°C  
**Humidity:** 0 - %85 rH  
**Connection:** Bluetooth  
**Warranty:** 5 year



#### Дополнительная информация Additional Information

- Управляйте замком со своего смартфона и просматривайте историю активности
- При необходимости можно использовать ключ для открытия и закрытия двери
- Operate the lock with your smart phone and review the activity history
- Can be operated by mechanical key when required

Код / Code	252 EM
Направление / Direction	Двустороннее / Reversible
Вес / Unit Weight	1 502 г (+) / 1.502 g (+)
Количество в картонной коробке / Pieces Per Carton Box	8
Размер картонной коробки / Carton Box Dimension	41x38,5x26 см / 41x38,5x26 cm
Вес картонной коробки / Carton Box Weight	12 420 г (+) / 12.420 g (+)



Код Code	292 R
Цилиндровый механизм Cylinder	164 SNC / 164 GNC
Вес Unit Weight	1 810 г (+) 1.810 g (+)
Количество в картонной коробке Pieces Per Carton Box	12
Размер картонной коробки Carton Box Dimension	32,6x27x19,5 см 32,6x27x19,5 cm
Вес картонной коробки Carton Box Weight	22 120 г (+) 22.120 g (+)

## 292 R

### ЗАМОК ВРЕЗНОЙ ЦИЛИНДРОВЫЙ С РАСПОРНЫМИ ПРОТИВООТЖИМНЫМИ РИГЕЛЯМИ ДЛЯ МЕТАЛЛИЧЕСКИХ ДВЕРЕЙ MORTISE LOCK WITH REVERSE CLAWS FOR STEEL DOORS

#### Техническая информация:

**Корпус:** Сталь. Оцинкованный.

**Лицевая и ответная планки:** Сталь. Хромированный.

**Распорные противоотжимные ригеля:** Сталь и Цинковый сплав. Три оборота. Хромированный.

**Защелка:** Стальной штифт. Хромированный.

**Сертификация:** TS EN 12209/ГОСТ Р.

**Гарантия:** 5 лет

#### Technical Information:

**Case:** Steel. Galvanized.

**Forend Plate and Striking:** Steel.

Chrome plated.

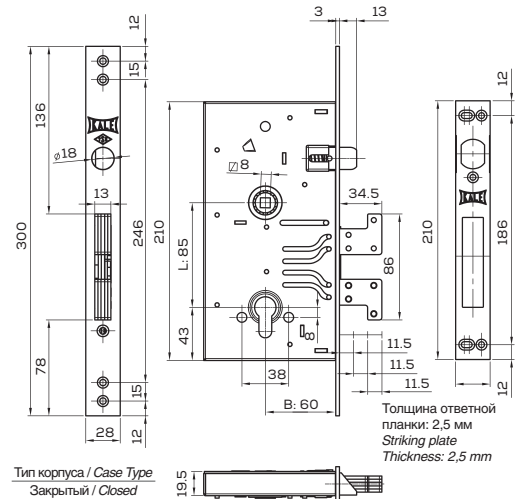
**Claw:** Steel and Zinc alloy.

Three throw. Chrome plated.

**Latch:** Steel bar. Chrome plated.

**Certifications:** TS EN 12209/GOST R.

**Warranty:** 5 year



## 297

### ЗАМОК ВРЕЗНОЙ ЦИЛИНДРОВЫЙ С РАСПОРНЫМИ ПРОТИВООТЖИМНЫМИ РИГЕЛЯМИ ДЛЯ МЕТАЛЛИЧЕСКИХ ДВЕРЕЙ SAFETY MORTISE LOCK WITH REVERSE CLAWS FOR STEEL DOORS

#### Техническая информация:

**Корпус:** Сталь. Оцинкованный.

**Лицевая и ответная планки:** Сталь. Хромированный.

**Распорные противоотжимные ригеля:** Сталь и Цинковый сплав. Три оборота. Хромированный.

**Сертификация:** TS EN 12209/ГОСТ Р.

**Гарантия:** 5 лет

#### Technical Information:

**Case:** Steel. Galvanized.

**Forend Plate and Striking:** Steel. Chrome plated.

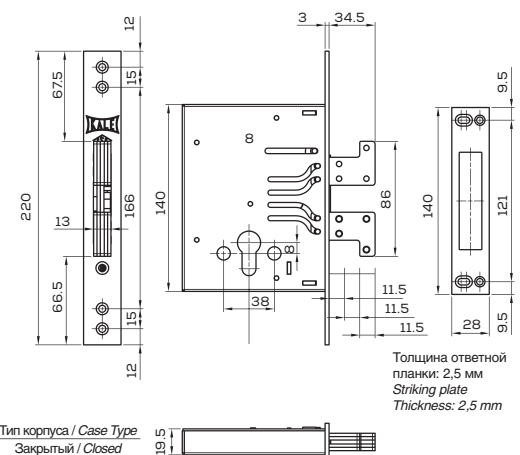
**Claw:** Steel and Zinc alloy. Three throw. Chrome plated.

**Certifications:** TS EN 12209/GOST R.

**Warranty:** 5 year



Код Code	297
Цилиндровый механизм Cylinder	164 GM
Вес Unit Weight	1 320 г (+) 1.320 g (+)
Количество в картонной коробке Pieces Per Carton Box	12
Размер картонной коробки Carton Box Dimension	25,6x25,2x20 см 25,6x25,2x20 cm
Вес картонной коробки Carton Box Weight	16 200 г (+) 16.200 g (+)







Код Code	282 RD
Цилиндровый механизм Cylinder	164 SNC
Вес Unit Weight	1 810 г (+) 1.810 g (+)
Количество в картонной коробке Pieces Per Carton Box	12
Размер картонной коробки Carton Box Dimension	32,6x27x19,5 см 32,6x27x19,5 cm
Вес картонной коробки Carton Box Weight	21 120 г (+) 21.120 g (+)

## 282 RD

### ЗАМОК ВРЕЗНОЙ ЦИЛИНДРОВЫЙ С ПОВОРОТНЫМИ РИГЕЛЯМИ ДЛЯ МЕТАЛЛИЧЕСКИХ ДВЕРЕЙ MORTISE LOCK WITH ROTATING DEADBOLT FOR STEEL DOORS

#### Техническая информация:

**Корпус:** Сталь. Оцинкованный.

**Лицевая и ответная планки:** Сталь. Хромированный.

**Ригель:** Сталь. Три, 45 градусов поворотные стержни. Хромированный. Два оборота.

**Защелка:** Сталь. Хромированный.

**Сертификация:** TS EN 12209/ГОСТ Р.

**Гарантия:** 5 лет

#### Technical Information:

**Case:** Steel. Galvanized.

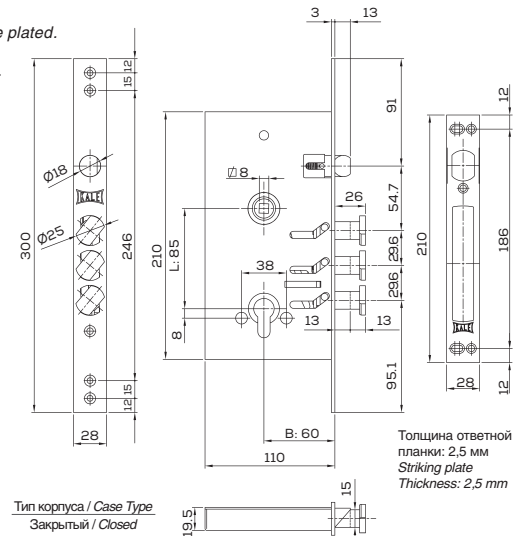
**Forend Plate and Striking:** Steel. Chrome plated.

**Deadbolt:** Steel. Three, 45 degrees rotatable bars. Chrome plated. Two throws.

**Latch:** Steel. Chrome plated.

**Certifications:** TS EN 12209/GOST R.

**Warranty:** 5 year



## 287 D

### ЗАМОК ВРЕЗНОЙ ЦИЛИНДРОВЫЙ С ПОВОРОТНЫМИ РИГЕЛЯМИ ДЛЯ МЕТАЛЛИЧЕСКИХ ДВЕРЕЙ SAFETY MORTISE LOCK WITH ROTATING DEADBOLT FOR STEEL DOORS

#### Техническая информация:

**Корпус:** Сталь. Оцинкованный.

**Лицевая и ответная планки:** Сталь. Хромированный.

**Ригель:** Сталь. Три, 45 градусов, поворотные стержни, два оборота.

**Сертификация:** TS EN 12209/ГОСТ Р.

**Гарантия:** 5 лет

#### Technical Information:

**Case:** Steel. Galvanized.

**Forend Plate and Striking:** Steel. Chrome plated.

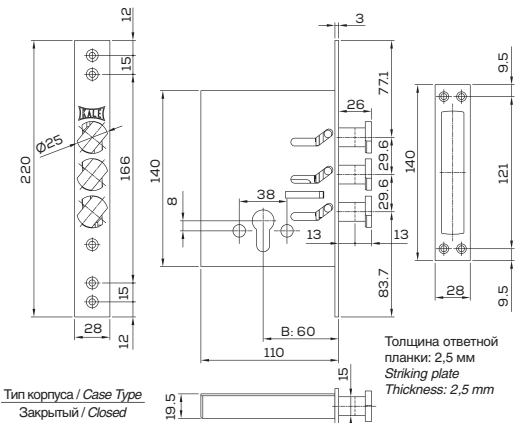
**Deadbolt:** Steel. Three, 45 degrees rotatable bars, two throws.

**Certifications:** TS EN 12209/GOST R.

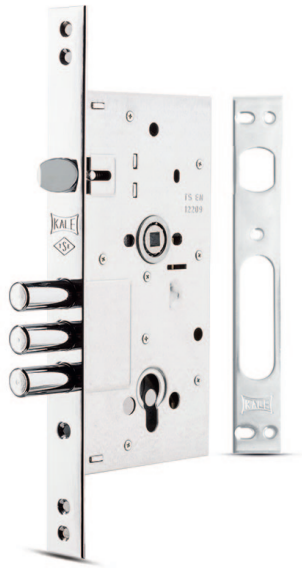
**Warranty:** 5 year



Код Code	287 D
Цилиндровый механизм Cylinder	164 GM
Вес Unit Weight	1 330 г (+) 1.330 g (+)
Количество в картонной коробке Pieces Per Carton Box	12
Размер картонной коробки Carton Box Dimension	25,6x25,2x20 см 25,6x25,2x20 cm
Вес картонной коробки Carton Box Weight	16 340 г (+) 16.340 g (+)





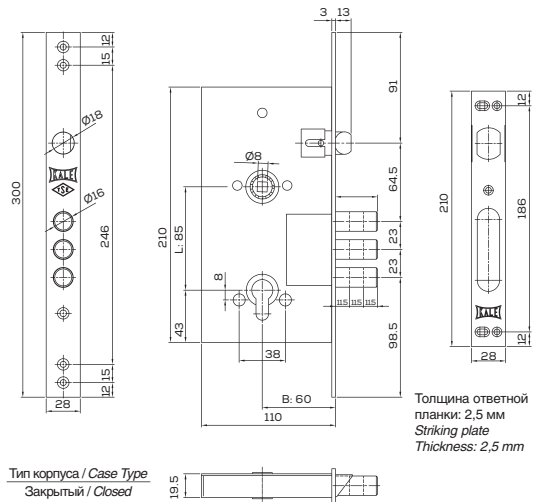


## 252 R

### ЗАМОК ВРЕЗНОЙ ЦИЛИНДРОВЫЙ ДЛЯ МЕТАЛЛИЧЕСКИХ ДВЕРЕЙ MORTISE LOCK FOR STEEL DOORS

**Техническая информация:**  
**Корпус:** Сталь. Оцинкованный.  
**Лицевая и ответная планки:** Сталь. Хромированный.  
**Ригель:** Сталь. Три стержня. Хромированный. Три оборота.  
**Защелка:** Сталь. Хромированный.  
**Сертификация:** TS EN 12209/ГОСТ Р, CE  
**Гарантия:** 5 лет

**Technical Information:**  
**Case:** Steel. Galvanized.  
**Forend Plate and Striking:** Steel. Chrome plated.  
**Deadbolt:** Steel. Three bars.  
 Chrome plated. Three throws.  
**Latch:** Steel. Chrome plated.  
**Certifications:** TS EN 12209/GOST R, CE  
**Warranty:** 5 year



Код Code	252 R С отверстиями для декоративной накладки With rosette holes
Цилиндровый механизм Cylinder	164 SNC
Вес Unit Weight	1 810 г (+) 1.810 g (+)
Количество в картонной коробке Pieces Per Carton Box	12
Размер картонной коробки Carton Box Dimension	32,6x27x19,5 см 32,6x27x19,5 cm
Вес картонной коробки Carton Box Weight	22 120 г (+) 22.120 g (+)

## 257

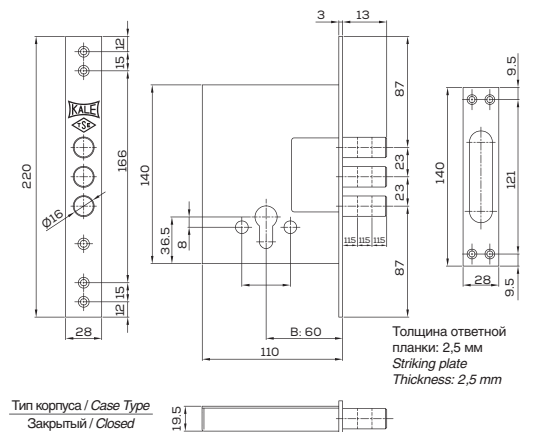
### ЗАМОК ВРЕЗНОЙ ЦИЛИНДРОВЫЙ ДЛЯ МЕТАЛЛИЧЕСКИХ ДВЕРЕЙ SAFETY MORTISE LOCK FOR STEEL DOORS

**Техническая информация:**  
**Корпус:** Сталь. Оцинкованный.  
**Лицевая и ответная планки:** Сталь. Хромированный.  
**Ригель:** Сталь. Три стержня. Хромированный. Три оборота.  
**Сертификация:** TS EN 12209/ГОСТ Р.  
**Гарантия:** 10 лет

**Technical Information:**  
**Case:** Steel. Galvanized.  
**Forend Plate and Striking:** Steel. Chrome plated.  
**Deadbolt:** Steel. Three bars. Chrome plated. Three throws.  
**Certifications:** TS EN 12209/GOST R.  
**Warranty:** 10 year



Код Code	257
Цилиндровый механизм Cylinder	164 GM
Вес Unit Weight	1 320 г (+) 1.320 g (+)
Количество в картонной коробке Pieces Per Carton Box	12
Размер картонной коробки Carton Box Dimension	25,6x25,2x20 см 25,6x25,2x20 cm
Вес картонной коробки Carton Box Weight	16 200 г (+) 16.200 g (+)





Код Code	252 RL С отверстиями для декоративной накладки With rosette holes
Вес Unit Weight	1 970 г (+) 1.970 g (+)
Количество в картонной коробке Pieces Per Carton Box	12
Размер картонной коробки Carton Box Dimension	32,6x27x19,5 см 32,6x27x19,5 cm
Вес картонной коробки Carton Box Weight	24 040 г (+) 24.040 g (+)

## 252 RL

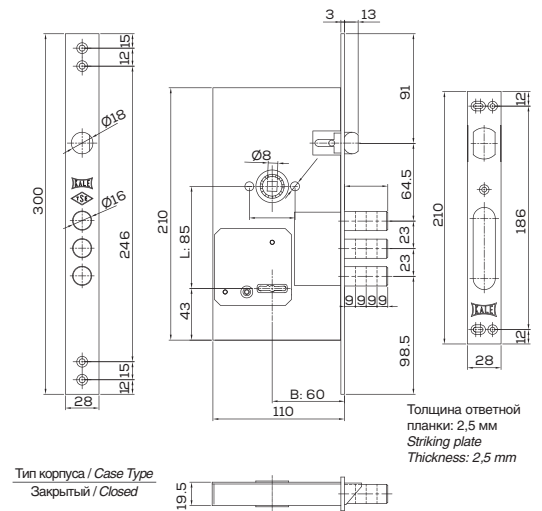
### ЗАМОК ВРЕЗНОЙ СУВАЛЬДНЫЙ ДЛЯ МЕТАЛЛИЧЕСКИХ ДВЕРЕЙ DOUBLE-BIT KEY MORTISE LOCK FOR STEEL DOORS

#### Техническая информация:

**Корпус:** Сталь. Оцинкованный.  
**Лицевая и ответная планки:** Сталь. Хромированный.  
**Ригель:** Сталь. Три стержня. Хромированный. Четыре оборота.  
**Защелка:** Сталь. Хромированный.  
**Ключ:** Латунный сплав. Никелированный. 3 ключа. (Опционно 5 ключей).  
**Сертификация:** TS EN 12209/ГОСТ Р.  
**Гарантия:** 10 лет

#### Technical Information:

**Case:** Steel. Galvanized.  
**Forend Plate and Striking:** Steel. Chrome plated.  
**Deadbolt:** Steel. Three bars. Chrome plated. Four throws.  
**Latch:** Steel. Chrome plated.  
**Key:** Brass alloy. Nickel plated. 3 keys. (Optional 5 keys).  
**Warranty:** 5 year  
**Certifications:** TS EN 12209/GOST R.  
**Warranty:** 10 year



## 257 L

### ЗАМОК ВРЕЗНОЙ СУВАЛЬДНЫЙ ДЛЯ МЕТАЛЛИЧЕСКИХ ДВЕРЕЙ DOUBLE-BIT KEY SAFETY MORTISE LOCK FOR STEEL DOORS

#### Техническая информация:

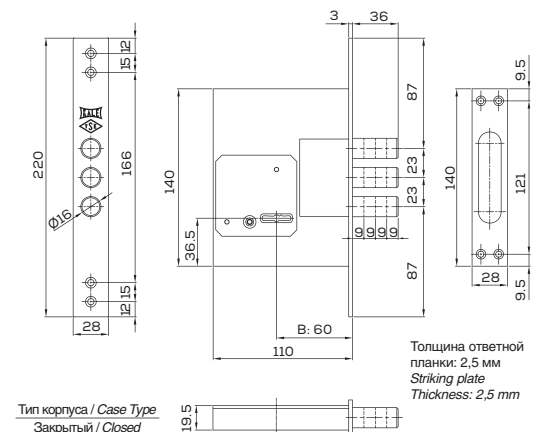
**Корпус:** Сталь. Оцинкованный.  
**Лицевая и ответная планки:** Сталь. Хромированный.  
**Ригель:** Сталь. Три стержня. Хромированный. Четыре оборота.  
**Ключ:** Латунный сплав. Никелированный. 3 ключа. (Опционно 5 ключей).  
**Сертификация:** TS EN 12209/ГОСТ Р, CE  
**Гарантия:** 10 лет

#### Technical Information:

**Case:** Steel. Galvanized.  
**Forend Plate and Striking:** Steel. Chrome plated.  
**Deadbolt:** Steel. Three bars. Chrome plated. Four throws.  
**Key:** Brass alloy. Nickel plated. 3 keys. (Optional 5 pieces).  
**Certifications:** TS EN 12209/GOST R, CE  
**Warranty:** 10 year



Код Code	257 L
Вес Unit Weight	1 480 г (+) 1.480 g (+)
Количество в картонной коробке Pieces Per Carton Box	12
Размер картонной коробки Carton Box Dimension	25,6x25,2x20 см 25,6x25,2x20 cm
Вес картонной коробки Carton Box Weight	17 850 г (+) 17.850 g (+)



Мастер-ключ (3 штуки)  
(Опционно 5 ключей)  
*Keyed Alike Мастер-Ключ (3 pieces)*  
*(Optional 5 keys)*



## 252 RL SET

КОМПЛЕКТ ЗАМКОВ ВРЕЗНЫХ СУВАЛЬДНЫХ ПОД ОДИН  
КЛЮЧ ДЛЯ МЕТАЛЛИЧЕСКИХ ДВЕРЕЙ  
*DOUBLE-BIT KEY MORTISE LOCK SET FOR STEEL DOORS*

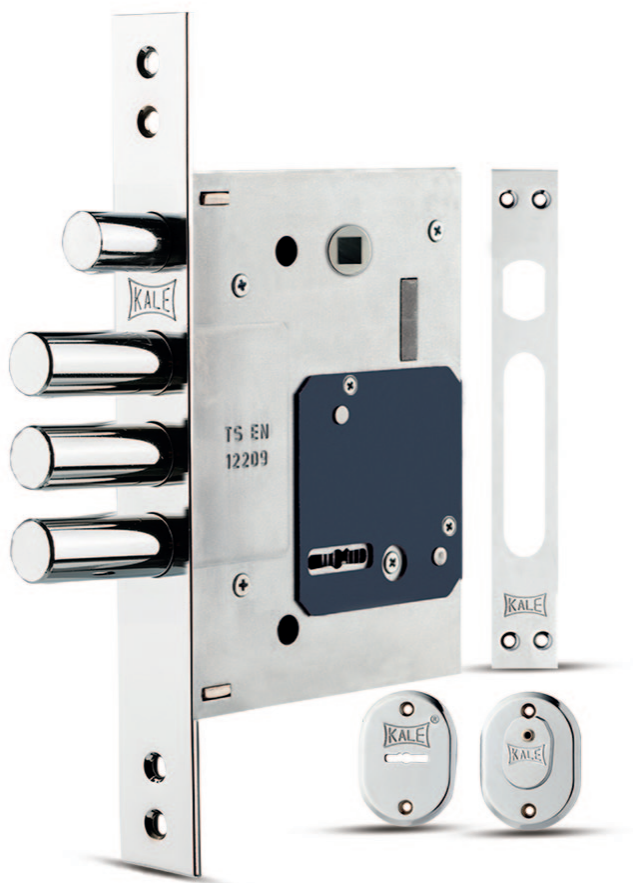
Гарантия: 10 лет  
*Warranty: 10 year*



3 ключа  
(Опционно 5 ключей)  
*3 keys*  
*(Optional 5 keys)*

Варианты цвета  
*Color Options*





## 257 LX

**ЗАМОК ВРЕЗНОЙ СУВАЛЬДНЫЙ С НОЧНОЙ ЗАДВИЖКОЙ  
ДЛЯ МЕТАЛЛИЧЕСКИХ ДВЕРЕЙ  
DOUBLE BIT KEY SAFETY MORTISE LOCK WITH ADDITIONAL  
DEADBOLT FOR STEEL DOORS**

**Техническая информация:**

**Корпус:** Сталь. Оцинкованный.

**Лицевая и ответная планки:** Сталь. Хромированный.

**Ключ:** Латунный сплав. Никелированный. 5 ключей.  
(Опционно 5 ключей).

**Ригель:** Сталь. Три стержня. Хромированный.  
Четыре оборота.

**Дополнительный ригель:** Сталь. Хром.

**Гарантия:** 5 лет

**Technical Information:**

**Case:** Steel. Galvanized.

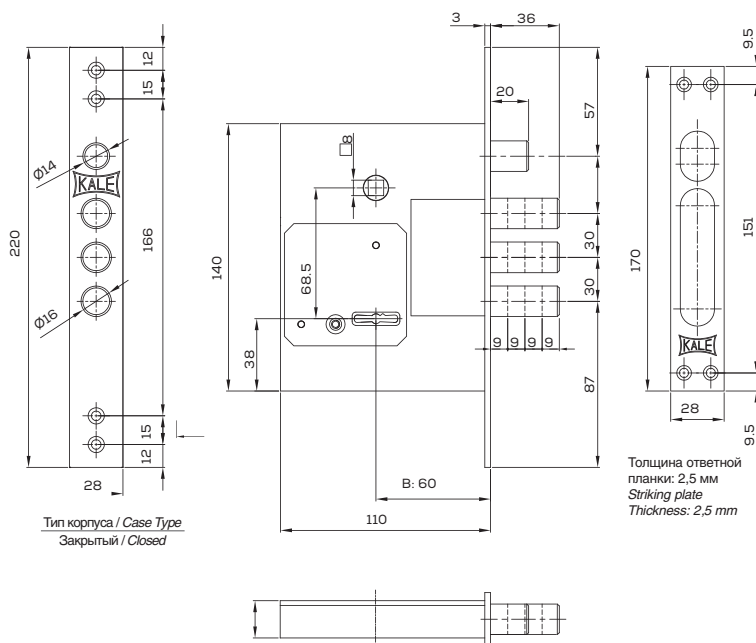
**Forend Plate and Striking:** Steel. Chrome plated.

**Key:** Brass alloy. Nickel plated. 5 pieces. (Optional 5 keys).

**Deadbolt:** Steel. Three bars. Chrome plated. Four throws.

**Additional Deadbolt:** Steel. Chrome.

**Warranty:** 5 year



Код / Code	257 LX
Направление / Direction	164 BNE
Вес / Unit Weight	1 330 г (+) / 1.330 g (+)
Количество в картонной коробке / Pieces Per Carton Box	12
Размер картонной коробки / Carton Box Dimension	25,6x25,2x20 см / 25,6x25,2x20 cm
Вес картонной коробки / Carton Box Weight	16 300 г (+) / 16.300 g (+)





## 276

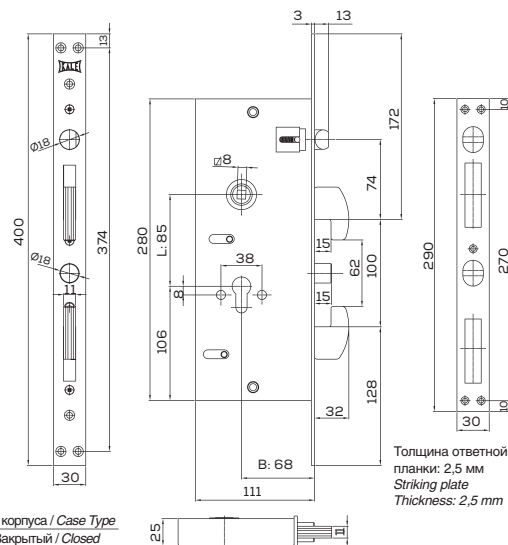
**ЗАМОК ВРЕЗНОЙ ЦИЛИНДРОВЫЙ С РАСПОРНЫМИ ПРОТИВООТЖИМНЫМИ РИГЕЛЯМИ ДЛЯ МЕТАЛЛИЧЕСКИХ ДВЕРЕЙ**  
**MORTISE LOCK WITH CLAW TYPE DEADBOLT FOR STEEL DOORS**

**Техническая информация:**

**Корпус:** Сталь. Оцинкованный.  
**Лицевая и ответная планки:** Сталь. Хромированный. Съемная лицевая планка для легкой сборки.  
**Ригель и распорные противоотжимные ригеля:** Сталь. Хромированный. Один оборот.  
**Защелка:** Сталь. Хромированный.  
**Сертификация:** TS EN 12209/ГОСТ Р.  
**Гарантия:** 5 лет

**Technical Information:**

**Case:** Steel. Galvanized.  
**Forend Plate and Striking:** Steel. Chrome plated. Removable forend plate for easy assembly.  
**Deadbolt and Claw:** Steel. Chrome plated. One throw.  
**Latch:** Steel. Chrome plated.  
**Certifications:** TS EN 12209/GOST R.  
**Warranty:** 5 year



Код Code	276
Цилиндровый механизм Cylinder	164 SNC
Вес Unit Weight	2 920 г (+) 2.920 g (+)
Количество в картонной коробке Pieces Per Carton Box	6
Размер картонной коробки Carton Box Dimension	24,5x46,5x19,3 см 24,5x46,5x19,3 cm
Вес картонной коробки Carton Box Weight	17 950 г (+) 17.950 g (+)

Тип корпуса / Case Type  
Закрывающий / Closed



## 277

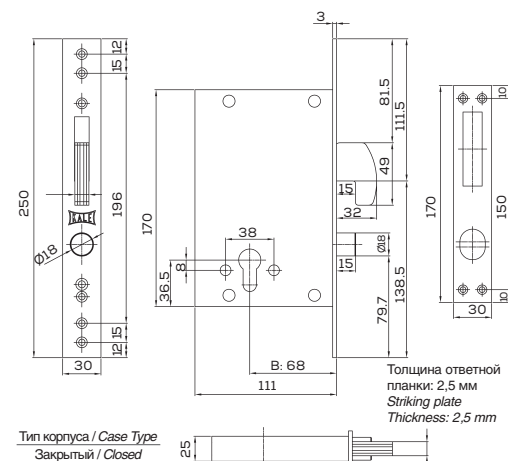
**ЗАМОК ВРЕЗНОЙ ЦИЛИНДРОВЫЙ С РАСПОРНЫМ ПРОТИВООТЖИМНЫМ РИГЕЛЕМ ДЛЯ МЕТАЛЛИЧЕСКИХ ДВЕРЕЙ**  
**SAFETY MORTISE LOCK WITH CLAW TYPE DEADBOLT FOR STEEL DOORS**

**Техническая информация:**

**Корпус:** Сталь. Оцинкованный.  
**Лицевая и ответная планки:** Сталь. Хромированный.  
**Ригель и распорные противоотжимные ригеля:** Сталь. Хромированный. Один оборот.  
**Сертификация:** TS EN 12209/ГОСТ Р.  
**Гарантия:** 5 лет

**Technical Information:**

**Case:** Steel. Galvanized.  
**Forend Plate and Striking:** Steel. Chrome plated.  
**Deadbolt and Claw:** Steel. Chrome plated. One throw.  
**Certifications:** TS EN 12209/GOST R.  
**Warranty:** 5 year



Код Code	277
Цилиндровый механизм Cylinder	164 SNC
Вес Unit Weight	1 925 г (+) 1.925 g (+)
Количество в картонной коробке Pieces Per Carton Box	6
Размер картонной коробки Carton Box Dimension	23,8x33,8x17,9 см 23,8x33,8x17,9 cm
Вес картонной коробки Carton Box Weight	11 900 г (+) 11.900 g (+)

Тип корпуса / Case Type  
Закрывающий / Closed



## 252 RYM

**КОМПЛЕКТ ЗАМКОВ ВРЕЗНЫХ МУЛЬТИСИСТЕМНЫЙ ДЛЯ МЕТАЛЛИЧЕСКИХ ДВЕРЕЙ**  
**MULTI-POINT SEMI-CENTRAL LOCKING SYSTEM FOR STEEL DOORS**

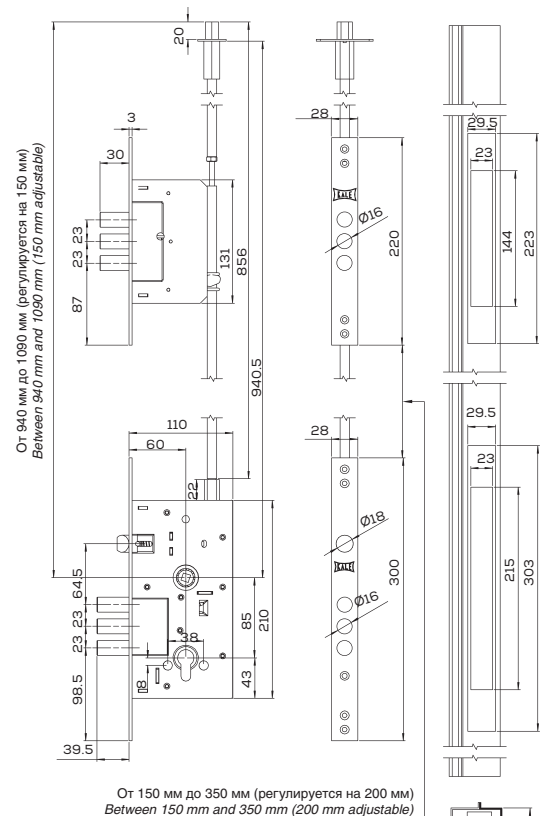
**Техническая информация:**

**Корпус:** Сталь. Оцинкованный.  
**Лицевая и ответная планки:** Сталь. Хромированный. Съемная лицевая планка для легкой сборки.  
**Ригель:** Сталь. Три оборота. Хромированный.  
**Защелка:** Сталь. Хромированный.  
**Накладка:** Закаленная сталь. Латунированный.  
**Сертификация:** TS EN 12209/ГОСТ Р.  
**Гарантия:** 5 лет

**Technical Information:**

**Case:** Steel. Galvanized.  
**Forend Plate and Striking:** Steel. Chrome plated. Removable forend plate for easy assembly.  
**Deadbolt:** Steel. Three throws. Chrome plated.  
**Latch:** Steel. Chrome plated.  
**Escutcheon:** Extra hardened steel. Brass plated.  
**Certifications:** TS EN 12209/GOST R.  
**Warranty:** 5 year

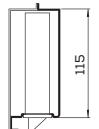
Код Code	252 RYM
Цилиндровый механизм Cylinder	164 SNC
Вес Unit Weight	3 300 г (+) 3.300 g (+)
Количество в картонной коробке Pieces Per Carton Box	6
Размер картонной коробки Carton Box Dimension	85,5x26x19,5 см 85,5x26x19,5 cm
Вес картонной коробки Carton Box Weight	20 520 г (+) 20.520 g (+)

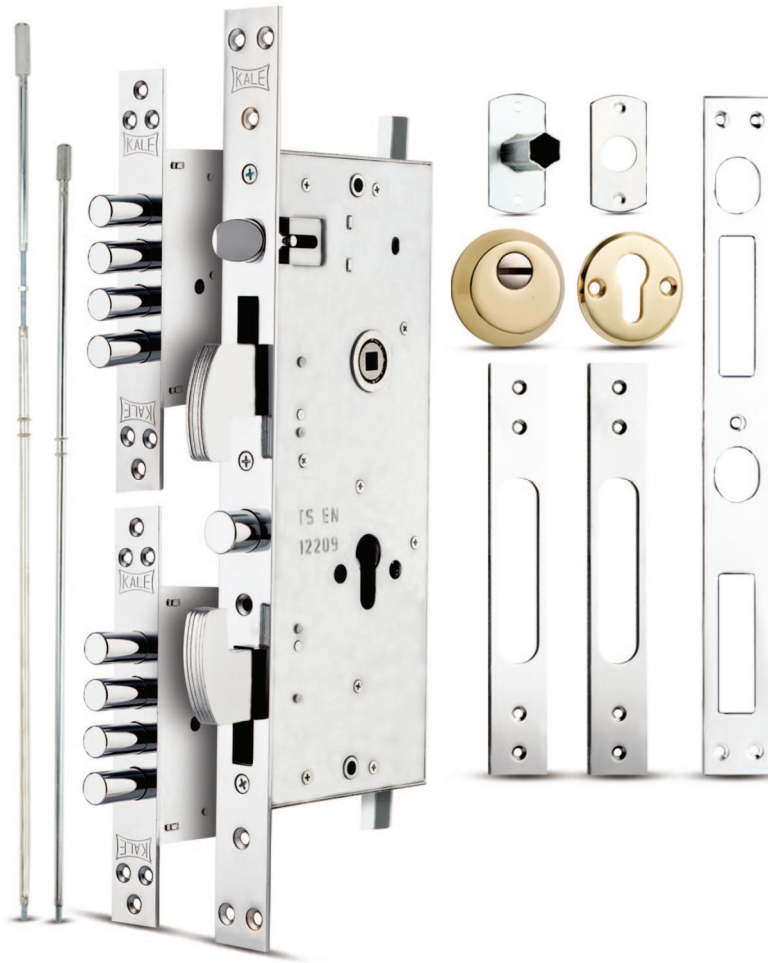


Тип корпуса / Case Type  
 Закрытый / Closed



Толщина ответной планки: 2,5 мм  
 Striking plate  
 Thickness: 2,5 mm





## 276 T

**КОМПЛЕКТ ЗАМКОВ ВРЕЗНЫХ МУЛЬТИСИСТЕМНЫЙ С РАСПОРНЫМИ ПРОТИВООТЖИМНЫМИ РИГЕЛЯМИ ДЛЯ МЕТАЛЛИЧЕСКИХ ДВЕРЕЙ**  
**MULTI-POINT CENTRAL LOCKING SYSTEM WITH CLAW TYPE DEADBOLT FOR STEEL DOORS**

**Техническая информация:**

**Корпус:** Сталь. Оцинкованный.

**Лицевая и ответная планки:** Сталь. Хромированный. Съемная лицевая планка для легкой сборки.

**Ригель и распорные противоотжимные ригеля:** Сталь. Один оборот. Хромированный.

**Защелка:** Сталь. Хромированный.

**Накладка:** Закаленная сталь. Латунированный.

**Сертификация:** TS EN 12209/ГОСТ Р.

**Гарантия:** 5 лет

**Technical Information:**

**Case:** Steel. Galvanized.

**Forend Plate and Striking:** Steel. Chrome plated. Removable forend plate for easy assembly.

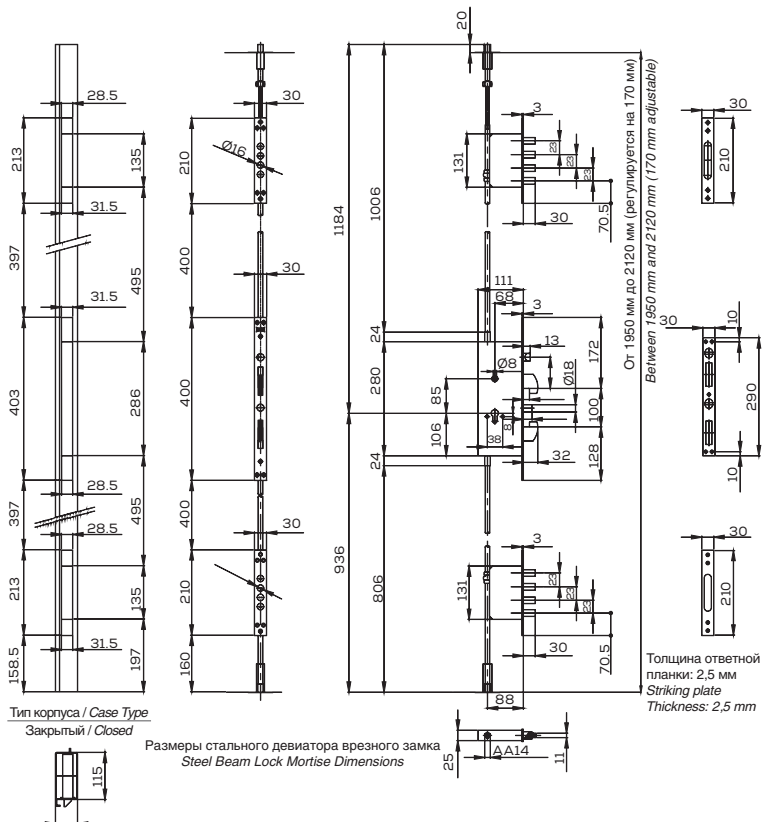
**Deadbolt and Claw:** Steel. One throw. Chrome plated.

**Latch:** Steel. Chrome plated.

**Escutcheon:** Extra hardened steel. Brass plated.

**Certifications:** TS EN 12209/GOST R.

**Warranty:** 5 year



Код / Code	276 T
Цилиндровый механизм / Cylinder	164 SNC
Вес Unit Weight	5 300 г (+) 5.300 g (+)
Количество в картонной коробке / Pieces Per Carton Box	4
Размер картонной коробки Carton Box Dimension	94x21x17,5 см 94x21x17,5 cm
Вес картонной коробки Carton Box Weight	21 835 г (+) 21.835 g (+)



## 256 G

**КОМПЛЕКТ ЗАМКОВ ВРЕЗНЫХ МУЛЬТИСИСТЕМНЫЙ С ФИКСАТОРОМ ДЛЯ МЕТАЛЛИЧЕСКИХ ДВЕРЕЙ**  
**MULTI-POINT CENTRAL LOCKING SYSTEM FOR STEEL DOORS WITH CONCEALED DOOR RETAINER**

**Техническая информация:**

**Корпус:** Сталь. Оцинкованный.

**Лицевая и ответная планки:** Сталь. Хромированный.

**Съемная лицевая планка** для легкой сборки.

**Ригель:** Сталь. Три оборота. Хромированный.

**Защелка:** Сталь. Хромированный.

**Накладка:** Скрытый стальной дверной фиксатор с хромированным покрытием.

**Сертификация:** TS EN 12209/ГОСТ Р.

**Гарантия:** 5 лет

**Technical Information:**

**Case:** Steel. Galvanized.

**Forend Plate and Striking:** Steel. Chrome plated.

**Removable forend plate** for easy assembly.

**Deadbolt:** Steel. Three throws. Chrome plated.

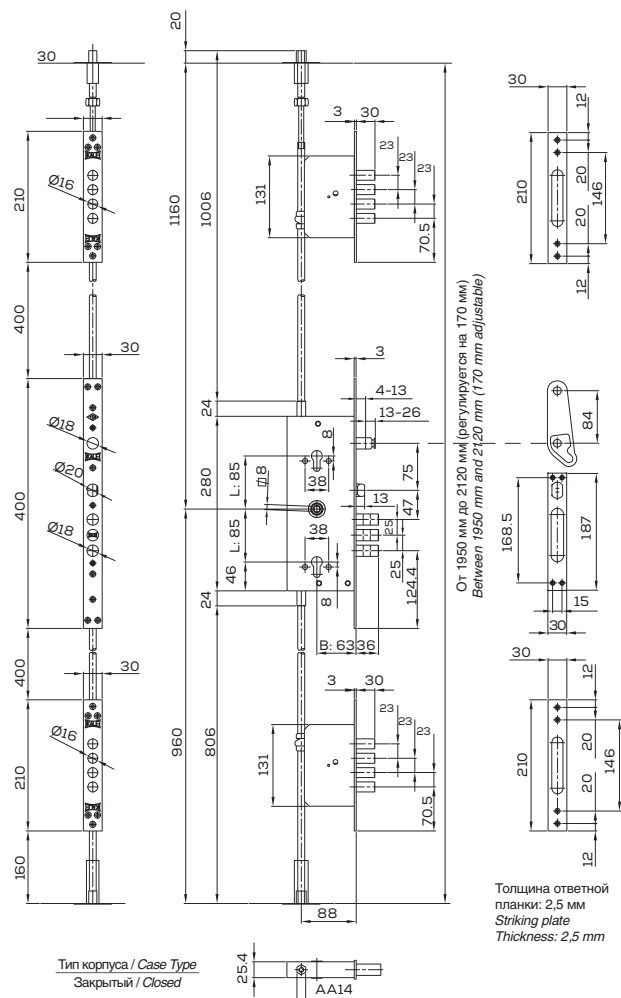
**Latch:** Steel. Chrome plated.

**Escutcheon:** Concealed steel door retainer with chrome plated.

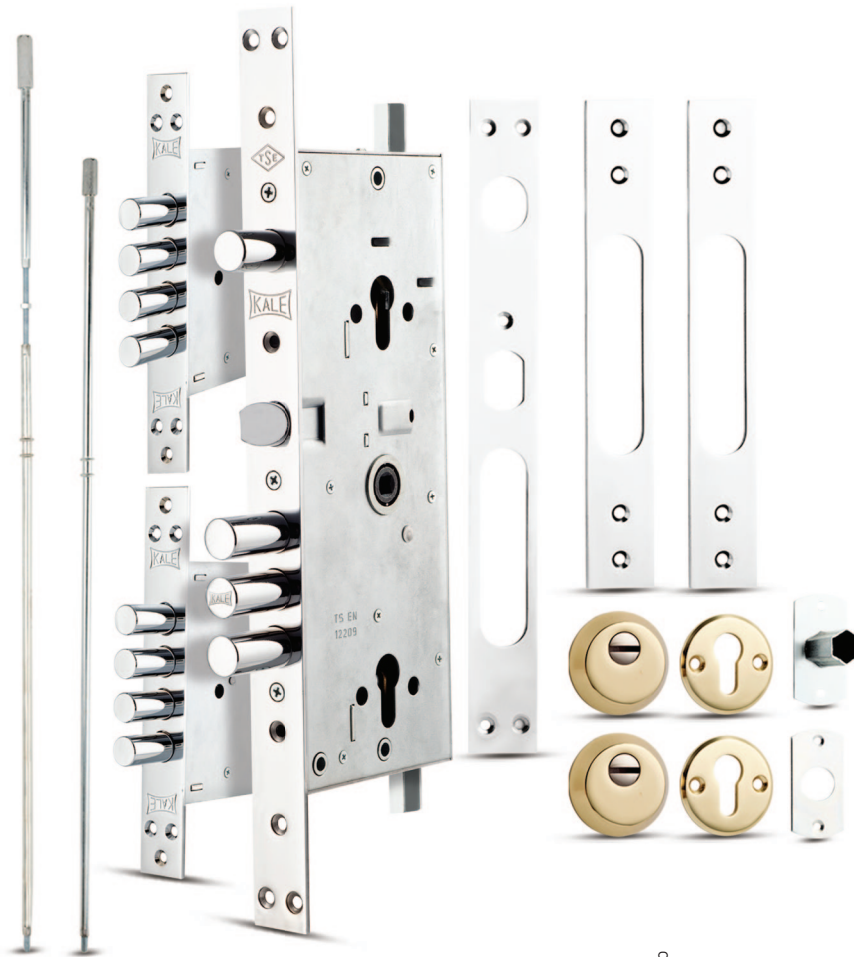
**Certifications:** TS EN 12209/GOST R.

**Warranty:** 5 year

Код / Code	256 G
Цилиндровый механизм / Cylinder	164 BNE-164 GMC
Вес Unit Weight	5 350 г (+) 5.350 g (+)
Количество в картонной коробке / Pieces Per Carton Box	4
Размер картонной коробки Carton Box Dimension	94x21x17,5 см 94x21x17,5 cm
Вес картонной коробки Carton Box Weight	22 035 г (+) 22.035 g (+)







## 256

**ЗАМОК ВРЕЗНОЙ ЦИЛИНДРОВЫЙ МУЛЬТИСИСТЕМНЫЙ ДЛЯ МЕТАЛЛИЧЕСКИХ ДВЕРЕЙ С ТЯГАМИ**  
**MULTI-POINT CENTRAL LOCKING SYSTEM FOR STEEL DOORS**

**Техническая информация:**

**Корпус:** Сталь. Оцинкованный.

**Лицевая и ответная планки:** Сталь. Хромированный. Съемная лицевая планка для легкой сборки.

**Ригель:** Сталь. Три оборота. Хромированный.

**Защелка:** Сталь. Хромированный.

**Сертификация:** TS EN 12209/ГОСТ Р.

**Гарантия:** 5 лет

**Technical Information:**

**Case:** Steel. Galvanized.

**Forend Plate and Striking:** Steel. Chrome plated. Removable forend plate for easy assembly.

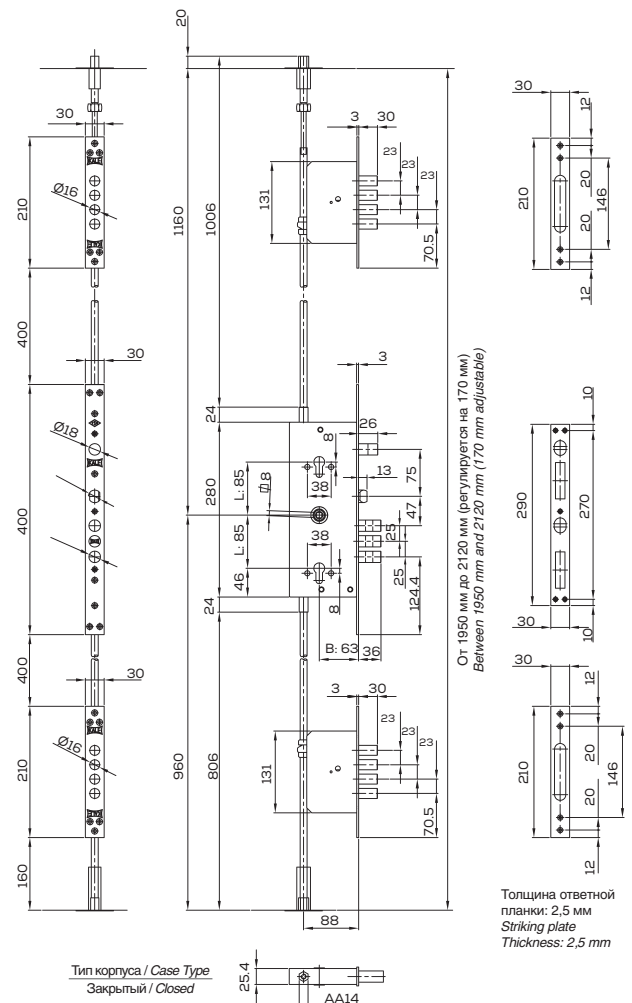
**Deadbolt:** Steel. Three throws. Chrome plated.

**Latch:** Steel. Chrome plated.

**Certifications:** TS EN 12209/GOST R.

**Warranty:** 5 year

Код Code	256
Цилиндровый механизм Cylinder	164 BNE-164 GM
Вес Unit Weight	5 290 г (+) 5.290 g (+)
Количество в картонной коробке Pieces Per Carton Box	4
Размер картонной коробки Carton Box Dimension	94x21x17,5 см 94x21x17,5 cm
Вес картонной коробки Carton Box Weight	21 795 г (+) 21.795 g (+)





Код Code	352 R
Цилиндровый механизм Cylinder	164 BNE
Вес Unit Weight	2 340 г (+) 2.340 g (+)
Количество в картонной коробке Pieces Per Carton Box	12
Размер картонной коробки Carton Box Dimension	37x31,6x21 см 37x31,6x21 cm
Вес картонной коробки Carton Box Weight	28 580 г (+) 28.580 g (+)

## 352 R

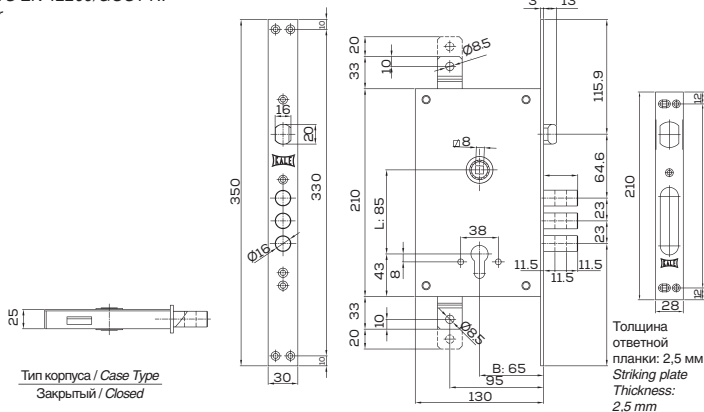
**ЗАМОК ВРЕЗНОЙ ЦИЛИНДРОВЫЙ ДЛЯ МЕТАЛЛИЧЕСКИХ ДВЕРЕЙ С ТЯГАМИ**  
**ЦЕНТРАЛЬНАЯ ЗАПИРАЮЩАЯ СИСТЕМА**  
**MORTISE LOCK FOR STEEL DOORS, COMPATIBLE WITH KALE KİLİT MULTI-POINT**  
**CENTRAL LOCKING SYSTEM**

**Техническая информация:**

**Корпус:** Сталь. Оцинкованный.  
**Лицевая и ответная планки:** Сталь. Хромированный.  
**Ригель:** Сталь. Три стержня. Хромированный. Три оборота.  
**Защелка:** Сталь. Хромированный.  
**Сертификация:** TS EN 12209/ГОСТ Р.  
**Гарантия:** 5 лет

**Technical Information:**

**Case:** Steel. Galvanized.  
**Forend Plate and Striking:** Steel. Chrome plated.  
**Deadbolt:** Steel. Three bars. Chrome plated. Three throws.  
**Latch:** Steel. Chrome plated.  
**Certifications:** TS EN 12209/GOST R.  
**Warranty:** 5 year



## 352 RT

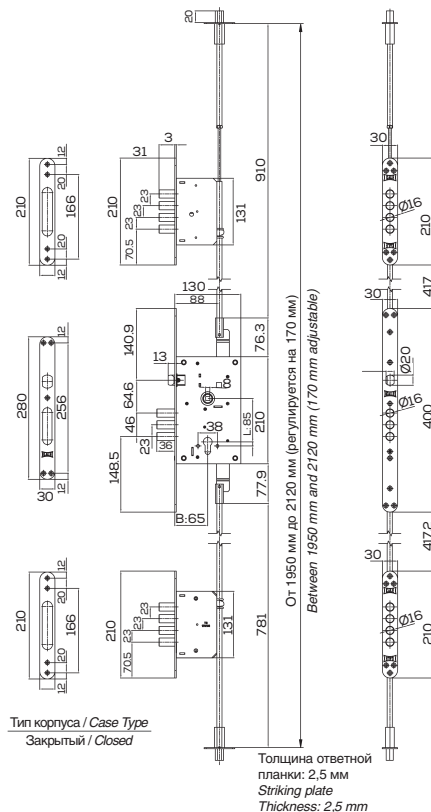
**ЗАМОК ВРЕЗНОЙ ЦИЛИНДРОВЫЙ**  
**ДЛЯ МЕТАЛЛИЧЕСКИХ ДВЕРЕЙ,**  
**СОВМЕСТИМ С МУЛЬТИСИСТЕМОЙ**  
**MULTI-POINT CENTRAL LOCKING**  
**SYSTEM FOR STEEL DOORS ROUND**  
**FOREND AND STRIKING PLATE**

**Техническая информация:**

**Корпус:** Сталь. Оцинкованный.  
**Лицевая и ответная планки:** Сталь. Хромированный.  
**Ригель:** Сталь. Три стержня. Хромированный. Три оборота.  
**Защелка:** Стальной штифт. Хромированный.  
**Сертификация:** TS EN 12209/ГОСТ Р.  
**Гарантия:** 5 лет

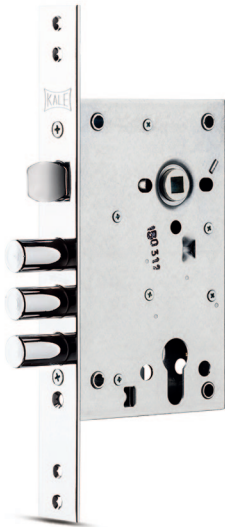
**Technical Information:**

**Case:** Steel. Galvanized.  
**Forend Plate and Striking:** Steel. Chrome plated.  
**Deadbolt:** Steel. Three bars. Chrome plated. Three throws.  
**Latch:** Steel bar. Chrome plated.  
**Certifications:** TS EN 12209/GOST R.  
**Warranty:** 5 year



Код Code	352 RT
Цилиндровый механизм Cylinder	164 BNE
Вес Unit Weight	4 960 г (+) 4.960 g (+)
Количество в картонной коробке Pieces Per Carton Box	5
Размер картонной коробки Carton Box Dimension	25,6x25,2x20 см 25,6x25,2x20 cm
Вес картонной коробки Carton Box Weight	24 800 г (+) 24.800 g (+)

\*Изделие представляет собой центральную запирающую систему; детали секретного замка можно увидеть на техническом чертеже.  
 \*The product is a central locking system and you can see the safety lock details in the technical drawing.



## 442

**ЗАМОК ВРЕЗНОЙ ЦИЛИНДРОВЫЙ ДЛЯ МЕТАЛЛИЧЕСКИХ ДВЕРЕЙ, СОВМЕСТИМ С МУЛЬТИСИСТЕМОЙ**  
**MONOBLOCK MORTISE LOCK FOR STEEL DOORS**

**Техническая информация:**

**Корпус:** Сталь. Оцинкованный.

**Лицевая и ответная планки:** Сталь.

Хромированный. Съемная лицевая планка подходит для вкладного монтажа.

**Ригель:** Сталь. Хромированный. Два оборота.

**Защелка:** Сталь. Хромированный.

**Сертификация:** TS EN 12209/ГОСТ Р.

**Гарантия:** 10 лет

**Technical Information:**

**Case:** Steel. Galvanized.

**Forend Plate and Striking:** Steel.

Chrome plated. Suitable for installation

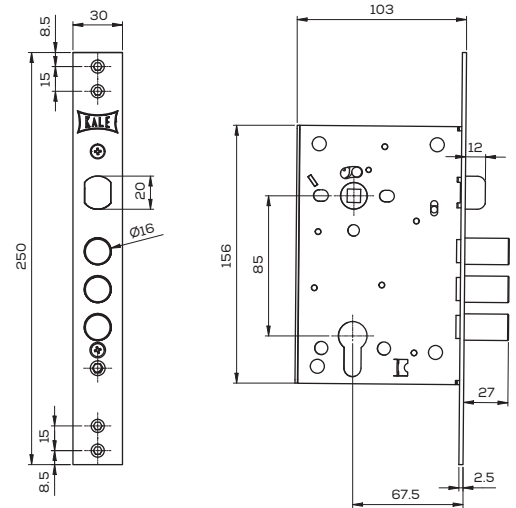
without forend plate.

**Deadbolt:** Steel. Chrome plated. Two throws.

**Latch:** Steel. Chrome plated.

**Certifications:** TS EN 12209/GOST R.

**Warranty:** 10 year



Тип корпуса / Case Type  
Закрытый / Closed



Код Code	442
Цилиндровый механизм Cylinder	Опционально Available
Направление Direction	Двустороннее Reversible
Вес Unit Weight	1 217 г (+) 1.217 g (+)
Количество в картонной коробке Pieces Per Carton Box	12
Размер картонной коробки Carton Box Dimension	28,5x27,5x23 см 28,5x27,5x23 cm
Вес картонной коробки Carton Box Weight	14 988 г (+) 14.988 g (+)



## 442 L

**ЗАМОК ВРЕЗНОЙ СУВАЛЬДНЫЙ ДЛЯ МЕТАЛЛИЧЕСКИХ ДВЕРЕЙ**  
**DOUBLE-BIT MORTISE LOCK FOR STEEL DOORS**

**Техническая информация:**

**Корпус:** Сталь. Оцинкованный.

**Лицевая и ответная планки:** Сталь. Хромированный. Съемная лицевая планка подходит для вкладного монтажа.

**Ригель:** Сталь. Хромированный. Два оборота.

**Защелка:** Сталь. Хромированный.

**Сертификация:** TS EN 12209/ГОСТ Р.

**Гарантия:** 10 лет

**Technical Information:**

**Case:** Steel. Galvanized.

**Forend Plate and Striking:** Steel.

Chrome plated. Suitable for installation

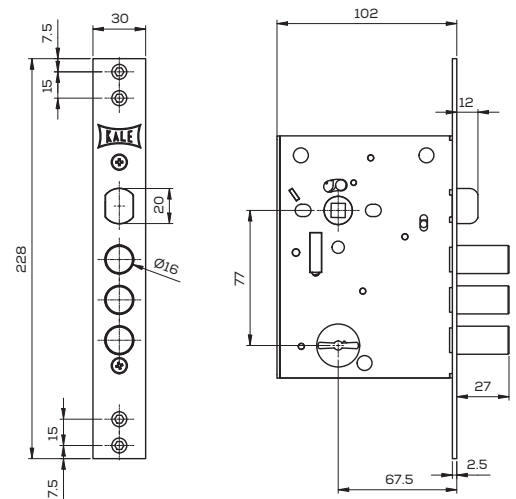
without forend plate.

**Deadbolt:** Steel. Chrome plated. Two throws.

**Latch:** Steel. Chrome plated.

**Certifications:** TS EN 12209/GOST R.

**Warranty:** 10 year



Тип корпуса / Case Type  
Закрытый / Closed



Код Code	442 L
Цилиндровый механизм Cylinder	Двойной Double-Bit
Направление Direction	Двустороннее Reversible
Вес Unit Weight	1 217 г (+) 1.217 g (+)
Количество в картонной коробке Pieces Per Carton Box	12
Размер картонной коробки Carton Box Dimension	27,5x26x23,5 см 27,5x26x23,5 cm
Вес картонной коробки Carton Box Weight	14 988 г (+) 14.988 g (+)



Код Code	447
Цилиндровый механизм Cylinder	Опционально Available
Направление Direction	Двустороннее Reversible
Вес Unit Weight	775 г (+) 775 g (+)
Количество в картонной коробке Pieces Per Carton Box	12
Размер картонной коробки Carton Box Dimension	25x21x23 см 25x21x23 cm
Вес картонной коробки Carton Box Weight	9 804 г (+) 9.804 g (+)

## 447

### ЗАМОК ВРЕЗНОЙ ЦИЛИНДРОВЫЙ ДЛЯ МЕТАЛЛИЧЕСКИХ ДВЕРЕЙ MONOBLOCK MORTISE LOCK FOR STEEL DOORS

**Техническая информация:**

**Корпус:** Сталь. Оцинкованный.

**Лицевая и ответная планки:** Сталь. Хромированный. Съемная лицевая планка подходит для вкладного монтажа.

**Ригель:** Сталь. Хромированный. Два оборота.

**Сертификация:** TS EN 12209/ГОСТ Р.

**Гарантия:** 10 лет

**Technical Information:**

**Case:** Steel. Galvanized.

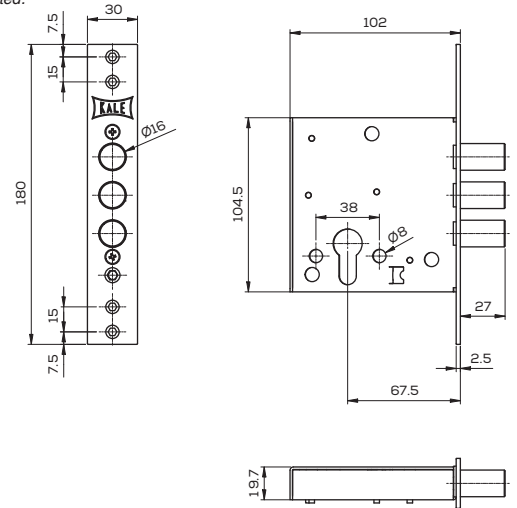
**Forend Plate and Striking:** Steel. Chrome plated.

*Suitable for installation without forend plate.*

**Deadbolt:** Steel. Chrome plated. Two throws.

**Certifications:** TS EN 12209/GOST R.

**Warranty:** 10 year



Код Code	447 L
Цилиндровый механизм Cylinder	Двойной Double-Bit
Направление Direction	Двустороннее Reversible
Вес Unit Weight	775 г (+) 775 g (+)
Количество в картонной коробке Pieces Per Carton Box	12
Размер картонной коробки Carton Box Dimension	25x21x23 см 25x21x23 cm
Вес картонной коробки Carton Box Weight	9 804 г (+) 9.804 g (+)

## 447 L

### ЗАМОК ВРЕЗНОЙ СУВАЛЬДНЫЙ ДЛЯ МЕТАЛЛИЧЕСКИХ ДВЕРЕЙ DOUBLE-BIT MORTISE LOCK FOR STEEL DOORS

**Техническая информация:**

**Корпус:** Сталь. Оцинкованный.

**Лицевая и ответная планки:** Сталь. Хромированный. Съемная лицевая планка подходит для вкладного монтажа.

**Ригель:** Сталь. Хромированный. Два оборота.

**Сертификация:** TS EN 12209/ГОСТ Р.

**Гарантия:** 10 лет

**Technical Information:**

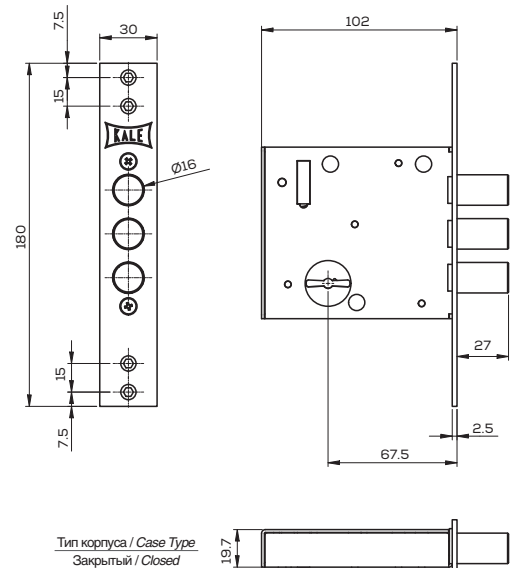
**Case:** Steel. Galvanized.

**Forend Plate and Striking:** Steel. Chrome plated. *Suitable for installation without forend plate.*

**Deadbolt:** Steel. Chrome plated. Two throws.

**Certifications:** TS EN 12209/GOST R.

**Warranty:** 10 year











## **KD050/10-800**

### **КОДОВАЯ КЛАВИАТУРА УПРАВЛЕНИЕ ДОСТУПА** **ACCESS CONTROL UNIT KEYPAD**

**Техническая информация:**

**Система:** 2000 пользователей с картой или кодом

**Цифровая система:** Подсвечиваемая система ввода

**Степень защиты:** IP68 сертифицирован — водо- и пыленепроницаемый

**Сигнализация:** Внутренняя, внешняя сигнализация

**Кнопка звонка:** Да

**Кнопка дистанционного открытия:** Да

**Рабочее напряжение:** 12–24 В постоянного тока

**Рабочий ток:** Кроме электрического открывателя двери

**Ригель электрического замка:** 1000 мА

**Рабочая Температура:** 45/60 °С

**Совместимые устройства:** Электрический накладной замок,

электромагнитный замок, электрический открыватель двери, кноба

**Гарантия:** 2 года

**Technical Information:**

**System:** 2000 user capacity with card or code

**Digital System:** Luminous key pad

**Protection Grade:** IP68 certified –Water & Dust resistant

**Alarm:** Internal, external alarm function

**Bell Button:** Yes

**Remote Opening Button:** Yes

**Working Voltage:** 12-24 VDC

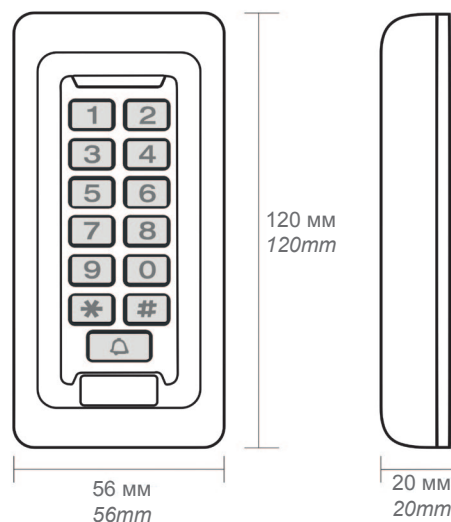
**Working Current:** Except electrical door opener

**Electrical Lock Deadbolt:** 1.000 mA

**Operation Temperature:** 45/60 °C

**Compatible Devices:** Electrical Rim Lock, Electromagnetic Lock, Electrical Door Opener, Deadbolt Lock

**Warranty:** 2 year





## KD050/10-900

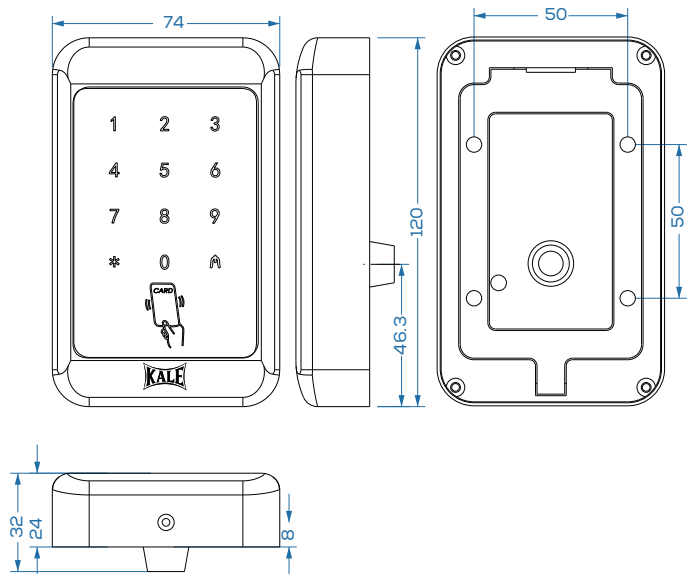
### СЕНСОРНАЯ КЛАВИАТУРА УПРАВЛЕНИЕ ДОСТУПА СО ВСТРОЕННЫМ СЧИТЫВАТЕЛЕМ ACCESS CONTROL UNIT CARD

#### Техническая информация:

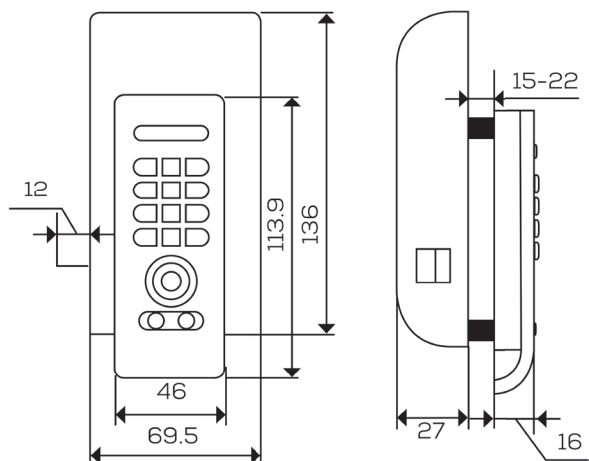
- Система:** 2000 пользователей с картой или кодом
- Цифровая система:** Сенсорная система ввода
- Степень защиты:** IP68 сертифицирован — водо- и пыленепроницаемый
- Сигнализация:** Внутренняя, внешняя сигнализация
- Кнопка звонка:** Да
- Кнопка дистанционного открытия:** Да
- Рабочее напряжение:** 9–24 В постоянного тока
- Рабочий ток:** Кроме электрического открывателя двери
- Ригель электрического замка:** 1000 мА
- Рабочая Температура:** 20/60 °C
- Совместимые устройства:** Электрический накладной замок, электромагнитный замок, электрический открыватель двери, кноба
- Гарантия:** 2 года

#### Technical Information:

- System:** 2000 user capacity with card or code
- Digital System:** Touch keypad
- Protection Grade:** IP68 certified –Water & Dust resistant
- Alarm:** Internal, external alarm function
- Bell Button:** Yes
- Remote Opening Button:** Yes
- Working Voltage:** 9-24 VDC
- Working Current:** Except electrical door opener
- Electrical Lock Deadbolt:** 1.000 mA
- Operation Temperature:** 20/60 0C
- Compatible Devices:** Electrical Rim Lock, Electromagnetic Lock, Electrical Door Opener, Deadbolt Lock
- Warranty:** 2 year







**KD050/45-212**



**КЛЮЧ ID**  
**ID KEY**

## **KD050/45-106**

**ЭЛЕКТРОННЫЙ ЗАМОК ДЛЯ ШКАФЧИКОВ**  
**СЕРЕБРО**  
**SILVER**

**Техническая информация:**

**Использование:** Деревянные, металлические шкафчики и ящик

**Материал корпуса:** Алюминиевый сплав

**Цвет:** Серебристый

**Размеры передней части корпуса:** 95,5 (U / L) x58 (G / W) x17 (Y / H) мм

**Размеры задней части корпуса:** 133 (U / L) x66 (G / W) x27,5 (Y / H) мм

**Подсветка базы ключа ID:** Доступна

**Уровни кода:** 3

**Описание уровней кода:** 1 владелец-5 мастер-1 пользователь

**Способы открытия:** идентификационный ключ и код пользователя (постоянный и временный)

**Типы идентификационных и электронных ключей:** ID 90 и EM 91

**Бесшумный режим:** Доступен

**Режим открытия:** \* ID-ключ \* ID-ключ и временный код пользователя

\* С постоянным кодом пользователя \* С временным кодом пользователя

**Индикатор занятости:** мигает зеленым светом каждые 3 секунды.

**Автоматическое запирание:** Доступен

**Срок службы замка:** 90 000 циклов открытия и закрытия

**Сигнал для незарегистрированных ключей:** Сигнализация срабатывает

через 60 секунд после считывания незарегистрированного ключа 4 раза

**Сигнализация низкого заряда батареи:** Со звуковым предупреждением

**Длина защелки:** 12 мм

**Толщина двери:** 15–25 мм

**Размер и количество батарей:** AA-4 шт.

**Срок службы батареи:** Цикл блокировки / разблокировки 16 000 раз /

работает 100 циклов при низком напряжении

**Аварийное открытие:** 9V внешний батарейный отсек

**Статический ток:** <30 мкА

**Динамический ток:** <350 мА

**Критическое напряжение сигнализации:** 4,2 +/- 0,2 В

**Рабочая температура:** -10 °C / 55° C

**Рабочая влажность:** 20–93 %

**Вес нетто:** 294,3 г

**Вес брутто:** 327,9 г

**Гарантия:** 2 года

**Technical Information:**

**Usage:** Wooden, Steel Cabinet & Drawer

**Body Material:** Aluminium alloy

**Color:** Silver

**Dimensions Of Front Body:** 95.5(U/L)x58(G/W)x17(Y/H) mm

**Dimensions Of Rear Body:** 133(U/L)x66(G/W)x27.5(Y/H) mm

**ID Key Base Backlight:** Available

**Code Levels:** 3

**Description Of Code Levels:** 1 Owner-5 Master-1 User

**Opening Methods:** ID key & user code (permanent & temporary)

**Type Of Id & Em Keys:** ID 90 & EM 91

**Silent Mode:** Available

**Opening Mode:** \*ID Key \*ID Key and Temporary User code \*With permanent

User code \*With temporary User code

**Occupied Indicator:** As blinking green light every 3 seconds

**Automatic Lock:** Available

**Service Life Of Lock:** 90.000 opening & closing cycle

**Alarm For Unregistered Keys:** Alarm goes off for 60 sec. after reading unregistered key 4 times

**Low Voltage Alarm:** With sound warning

**Length Of Latch:** 12 mm

**Door Thickness:** 15-25 mm

**Battery Size & Qty:** AA-4 pcs

**Battery Life:** Locking/Unlocking cycle 16.000 times/Operates 100 cycles under low voltage

**Emergency Opening:** 9 V external battery compartment

**Static Current:** <30 uA

**Dynamic Current:** <350mA

**Alarm Critical Voltage:** 4.2+/-0.2 V

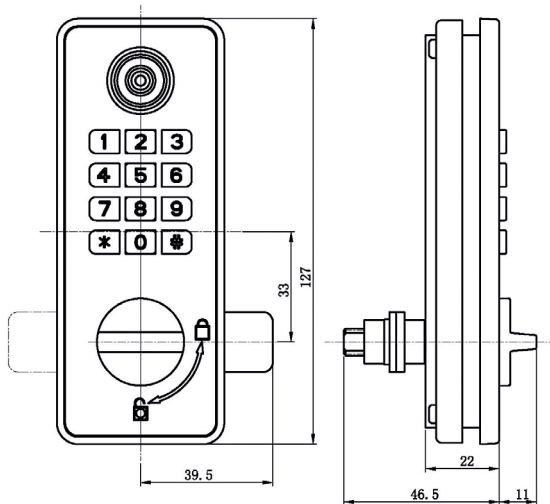
**Working Temperature:** -10°C/55°C

**Working Humidity:** 20%-93%

**Net Weight:** 294.3 gr

**Gross Weight:** 327.9 gr

**Warranty:** 2 year



KD050/45-212



КЛЮЧ ID  
ID KEY

## KD050/45-115

### ЭЛЕКТРОННЫЙ ЗАМОК ДЛЯ ШКАФЧИКОВ СЕРЕБРО SILVER

#### Техническая информация:

**Применение:** Подходит для использования на деревянных и металлических шкафчиках.

**Материал корпуса:** АБС-пластик

**Цвет:** Серебристый

**Размеры передней части корпуса:** 127(U / L) x50 (G / W) x22 (Y / H) мм

**Подсветка базы ключа ID:** Доступна

**Уровни кода:** 3

**Описание уровней кода:** 1 владелец-5 мастер-1 пользователь

**Способы открытия:** идентификационный ключ и код пользователя (постоянный и временный)

**Типы идентификационных и электронных ключей:** ID 90 и EM 91

**Режим открытия:** \* ID-ключ \* ID-ключ и временный код пользователя

\* С постоянным кодом пользователя \* С временным кодом пользователя

**Индикатор занятости:** мигает зеленым светом каждые 3 секунды.

**Автоматическое запирание:** Доступен

**Срок службы замка:** 90 000 циклов открытия и закрытия

**Сигнал для незарегистрированных ключей:** Сигнализация срабатывает

через 60 секунд после считывания незарегистрированного ключа 4 раза

**Сигнализация низкого заряда батареи:** Со звуковым предупреждением

**Длина защелки:** 39,5 мм

**Толщина двери:** 0,6–2,5 мм

**Размер и количество батареек:** AAA (щелочные) — 2 шт.

**Срок службы батареи:** Цикл блокировки / разблокировки 5 500 раз /

работает 50 циклов при низком напряжении

**Аварийное открытие:** 6 В внешний батарейный отсек

**Статический ток:** <30 мкА

**Динамический ток:** <350 мА

**Критическое напряжение сигнализации:** 2,2+/-0,2 В

**Рабочая температура:** -20 °C/55 °C

**Рабочая влажность:** 20–93 %

**Вес нетто:** 200 г

**Вес брутто:** 250 г

**Гарантия:** 2 года

#### Technical Information:

**Usage:** Suitable to be used on steel & file cabinets

**Body Material:** ABS

**Color:** Silver

**Dimensions Of Front Body:** 127(U/L)x50(G/W)x22(Y/H) mm

**ID Key Base Backlight:** Available

**Code Levels:** 3

**Description Of Code Levels:** 1 Owner-5 Master-1 User

**Opening Methods:** ID key & user code (permanent & temporary)

**Type Of Id & Em Keys:** ID 90 & EM 91

**Opening Mode:** \*ID Key \*ID Key and Temporary User code \*With permanent

User code \*With temporary User code

**Occupied Indicator:** As blinking green light every 3 seconds

**Automatic Lock:** Available

**Service Life Of Lock:** 90.000 opening & closing cycle

**Alarm For Unregistered Keys:** Alarm goes off for 60 sec. after reading

unregistered key 4 times

**Low Voltage Alarm:** With sound warning

**Length Of Latch:** 39,5 mm

**Door Thickness:** 0.6-2.5 mm

**Battery Size & Qty:** AAA (alkaline)-2 pcs

**Battery Life:** Locking/Unlocking cycle 5500 times/Operates 50 cycles under low voltage

**Emergency Opening:** 6 V external battery compartment

**Static Current:** <30 uA

**Dynamic Current:** <350mA

**Alarm Critical Voltage:** 2.2+/-0.2 V

**Working Temperature:** -20°C/55°C

**Working Humidity:** 20%-93%

**Net Weight:** 200 gr

**Gross Weight:** 250 gr

**Warranty:** 2 year



**KD070/20-101**  
НИЖНИЙ ДОВОДЧИК  
FLOOR SPRING

## **KD070/12-100**

КОМПЛЕКТ ДЛЯ СТЕКЛЯННЫХ ДВЕРЕЙ № 1  
**GLASS DETAILED SET 1**

Гарантия: 2 года  
*Warranty: 2 year*

**KD070/20-110**



НИЖНЯЯ ПЕТЛЯ  
BELOW HINGE

**KD070/20-111**



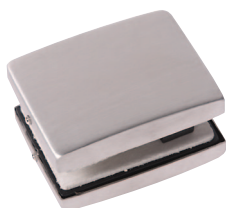
ФИТИНГ ВЕРХНЕЙ НЕПОДВИЖНОЙ  
ПАНЕЛИ С ОСЬЮ  
TOP HINGE

**KD070/20-112**



ВЕРХНЯЯ ПЕТЛЯ  
TOP HINGE

**KD070/20-113**



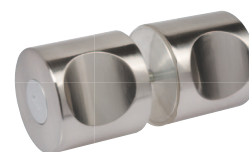
КОННЕКТОР СТЕКЛО-СТЕКЛО  
SMALL HINGE

**KD070/20-123**

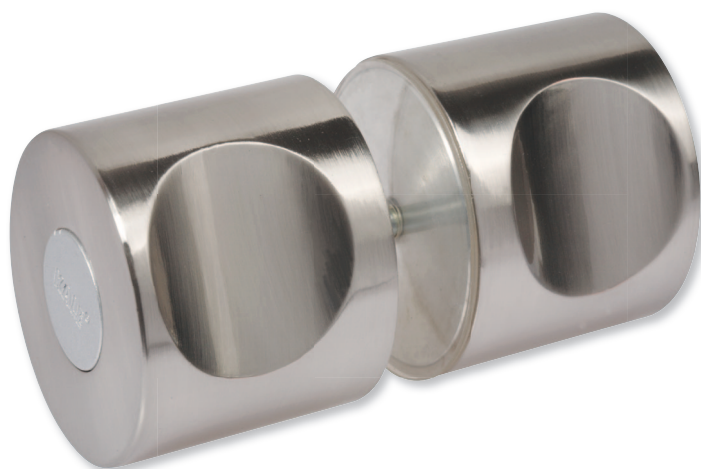


ЗАМОК УГЛОВОЙ + ЦИЛИНДРОВЫЙ  
МЕХАНИЗМ + ОТВЕТНАЯ ЧАСТЬ ЗАМКА В ПОЛ  
CORNER LOCK + CYLINDER + STRIKING PLATE

**KD070/20-132**



МЕТАЛЛИЧЕСКАЯ РУЧКА  
METAL HANDLE



**KD070/20-132**  
МЕТАЛЛИЧЕСКАЯ РУЧКА  
METAL HINGE

## **KD070/12-200**

КОМПЛЕКТ ДЛЯ СТЕКЛЯННЫХ ДВЕРЕЙ №2  
**STANDARD SET 2**

Гарантия: 2 года  
*Warranty: 2 year*

**KD070/20-101**



НИЖНИЙ ДОВОДЧИК  
FLOOR SPRING

**KD070/20-110**



НИЖНЯЯ ПЕТЛЯ  
BELOW HINGE

**KD070/20-111**



ФИТИНГ ВЕРХНЕЙ НЕПОДВИЖНОЙ  
ПАНЕЛИ С ОСЬЮ  
TOP HINGE

**KD070/20-119**



ОТВЕТНАЯ ЧАСТЬ ФИТИНГА  
ВЕРХНЕГО БЕТОН-СТЕКЛО  
BEARING BASE

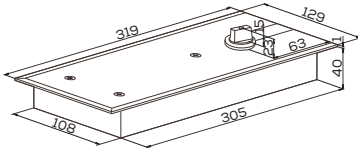
**KD070/20-123**



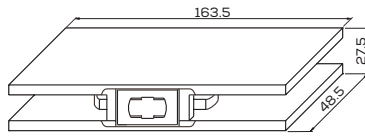
ЗАМОК УГЛОВОЙ + ЦИЛИНДРОВЫЙ  
МЕХАНИЗМ + ОТВЕТНАЯ ЧАСТЬ ЗАМКА В ПОЛ  
CORNER LOCK+CYLINDER+STRIKING PLATE



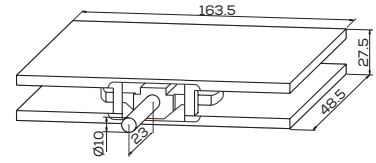
**20-101**  
**НИЖНИЙ ДОВОДЧИК / FLOOR SPRING**



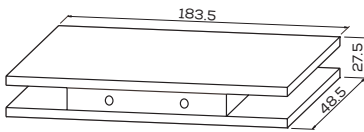
**20-110**  
**НИЖНЯЯ ПЕТЛЯ / BELOW HINGE**



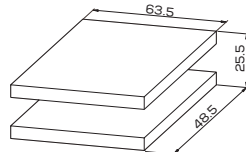
**20-111**  
**ФИТИНГ ВЕРХНЕЙ НЕПОДВИЖНОЙ ПАНЕЛИ С ОСЬЮ / TOP HINGE**



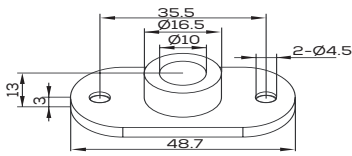
**20-112**  
**ВЕРХНЯЯ ПЕТЛЯ / UPPER HINGE**



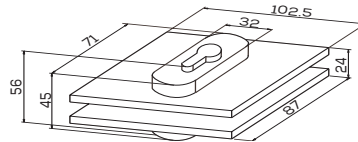
**20-113**  
**КОННЕКТОР СТЕКЛО-СТЕКЛО / SMALL HINGE**



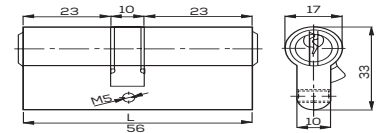
**20-119**  
**ОТВЕТНАЯ ЧАСТЬ ФИТИНГА ВЕРХНЕГО БЕТОН-СТЕКЛО / BEARING BASE**



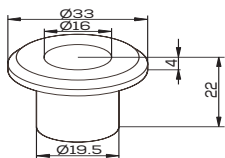
**20-120**  
**ЗАМОК УГЛОВОЙ / CORNER LOCK**



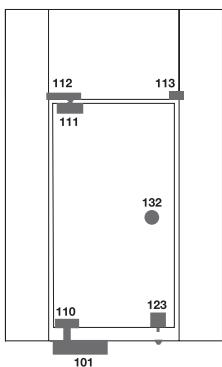
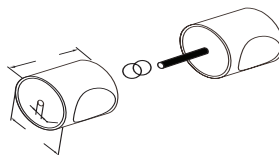
**20-121**  
**ЦИЛИНДРОВЫЙ МЕХАНИЗМ / CYLINDER**



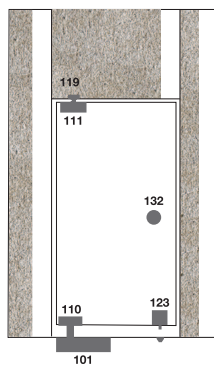
**20-122**  
**ОТВЕТНАЯ ЧАСТЬ ЗАМКА В ПОЛ / STRIKING PLATE**



**20-132**  
**МЕТАЛЛИЧЕСКАЯ РУЧКА / METAL HANDLE**



**КОМПЛЕКТ ДЛЯ СТЕКЛЯННЫХ ДВЕРЕЙ № 1**  
**GLASS DETAILED SET 1**



**КОМПЛЕКТ ДЛЯ СТЕКЛЯННЫХ ДВЕРЕЙ № 2**  
**STANDARD SET 2**



**Технология карт Mifare**  
Mifare Card Technology



**Компактная конструкция**  
Compact Design



**Сборка без доработки**  
Without modification Assembly



## KD070/50-103

**КОДОВАЯ КЛАВИАТУРА УПРАВЛЕНИЕ ДОСТУПА «СТЕКЛО-СТЕКЛО»**  
**GLASS TO GLASS WITH REMOTE CONTROL**

**Техническая информация:**

Использование: Стекло к стеклу и стекло к стене  
Используйте сенсорную панель для простого и современного дизайна  
Можно ввести пароль от 3 до 19 цифр  
Использовать карты / Можно зарегистрировать до 50 карт  
Встроенный датчик обнаружения пожара  
Встроенные схемы защиты от поражения электрическим током высокого напряжения  
Функция двойной блокировки изнутри и снаружи  
Возможность изменения в автоматическом или ручном режиме  
Функция автоблокировки через 8 секунд, когда дверь фактически не открывается.  
Подается аварийное питание 9 В  
Управление звуком от низкого до высокого звука  
Применимо к левой или правой двери с помощью петли  
Внешние размеры корпуса: 70,5 (Ш) -169,5 (В) -20 (Г) мм  
Внутренние размеры корпуса: 180 (Ш) -86 (В) -46 (Д) мм  
Дополнительный модуль и блок дистанционного управления

**Technical Information:**

Usage: Glass to Glass & Glass to Wall  
Apply touch screen pad for simple and modern design  
Password in 3~19 digits can be input  
Use Cards/Up to 50 cards can be registered  
Built-in fire detection sensor  
Built-in electric shock prevention circuits of high-voltage  
Double locking function from indoor and outdoor  
Changeable in Auto or Manual mode  
Auto-relocking function after 8 seconds when the door is not opened actually.  
9V emergency power is supplied  
Sound control from low sound to high sound  
Applicable to left handed-door or right-handed door by adopting Hinge  
Outer Body Dimensions: 70.5 (W)-169.5 (H)-20 (D) mm  
Inner Body Dimensions: 180 (W)-86 (H)-46 (D) mm  
Optional remote control module & unit

**KD070/51-100**



**КЛЮЧ-КАРТА**  
DROP KEY

**KD070/51-101**



**КАРТА RF**  
RF KART

**KD070/51-102**



**ДИСТАНЦИОННОЕ УПРАВЛЕНИЕ**  
REMOTE CONTROL



**KD002/50-220-0**

**СЕРЕБРО**  
SILVER



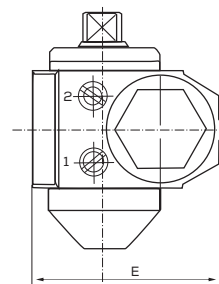
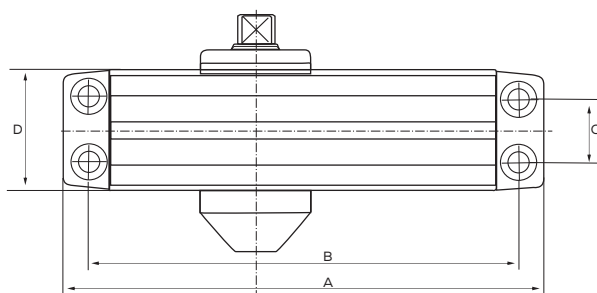
**KD002/50-440-0**

**СЕРЕБРО**  
SILVER



**KD002/50-330-0**

**СЕРЕБРО**  
SILVER



	A	B	C	D	E
KD002/50-220-0	186	168	19	44,5	67
KD002/50-330-0	223	206	19	44,5	72,5
KD002/50-440-0	248	230	19	44,5	72,5

	KD002/50-220-0	KD002/50-330-0	KD002/50-440-0
ТИП / TYPE	Стандартный / Standard	Стандартный / Standard	Стандартный / Standard
ЦВЕТ / COLOR	Серебро / Silver	Серебро / Silver	Серебро / Silver
ЗАКРЫВАЮЩАЯ СИЛА / CLOSING POWER	2	3	4
ТИП ДВЕРИ / DOOR TYPE	Деревянная / Wooden	Деревянная, Железная / Wooden, Iron	Железная, Стальная / Iron, Steel
РАЗМЕРЫ ДВЕРИ / DOOR DIMENSIONS	800x2100 мм/mm	950x2100 мм/mm	1050x2400 мм/mm
ВЕС ДВЕРИ / DOOR WEIGHT	<b>20–45 кг/kg</b>	<b>40–65 кг/kg</b>	<b>60–85 кг/kg</b>
ГАРАНТИЯ / WARRANTY	<b>5 лет/Year</b>	<b>5 лет/Year</b>	<b>5 лет/Year</b>



**KD002/50-400-0**

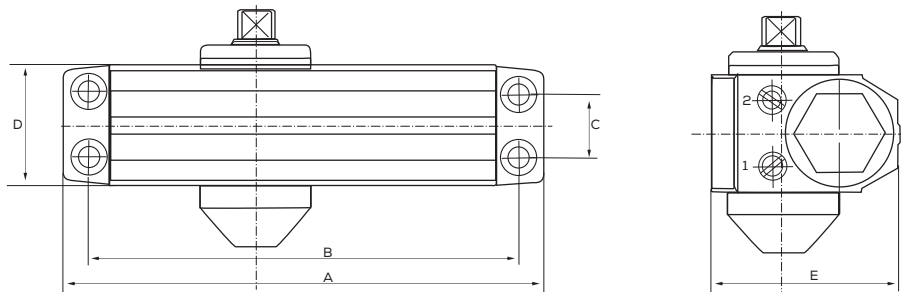
**СЕРЕБРО**  
SILVER



**KD002/50-550-0**

**СЕРЕБРО**  
SILVER

Гарантия: 5 лет  
Warranty: 5 year



	A	B	C	D	E
KD002/50-550-0	248	230	19	44,5	72
KD002/50-400-0	248	230	19	44,5	72,5

	KD002/50-400-0	KD002/50-550-0
ТИП / TYPE	Регулируемая мощность / Power Adjustable	Стандартный / Standard
ЦВЕТ / COLOR	Серебро / Silver	Серебро / Silver
ЗАКРЫВАЮЩАЯ СИЛА / CLOSING POWER	2-5	5
ТИП ДВЕРИ / DOOR TYPE	Железная, Стальная	Стальная
РАЗМЕРЫ ДВЕРИ / DOOR DIMENSIONS	1200x2400 мм/mm	1200x2400 мм/mm
ВЕС ДВЕРИ / DOOR WEIGHT	25-120 кг/kg	80-120 кг/kg
ГАРАНТИЯ / WARRANTY	<b>5 лет/Year</b>	<b>5 лет/Year</b>



Регулируемая мощность от 2 до 5  
в соответствии с EN1154  
Adjustable power size between 2-5  
according to EN1154



65 минут пожарной сертификации  
согласно EN1634  
65 minutes fire certification according  
to EN1634



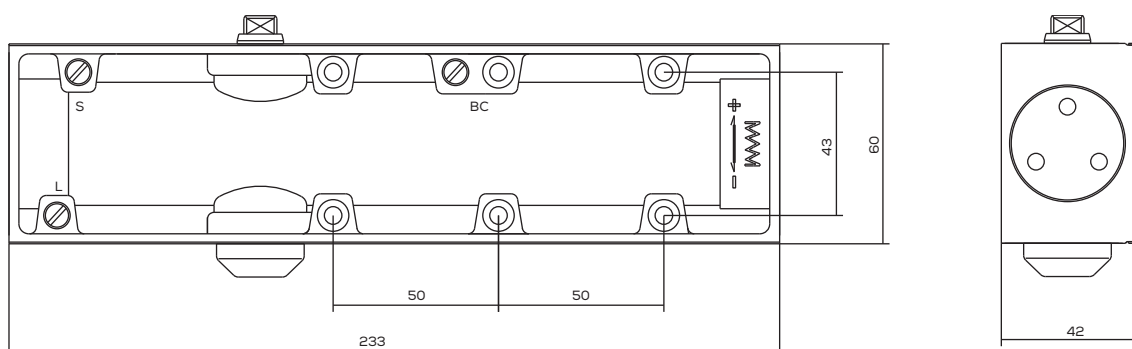
Подходит для использования  
на противопожарных и дымовых  
дверях, сертифицирован CE  
Suitable to use on fire & smoke doors,  
CE certified



500 000 циклов открытия согласно  
EN1154  
500.000 opening cycle according  
to EN1154

## KD002/50-650

ДВЕРНОЙ ДОВОДЧИК С ВОЗМОЖНОСТЬЮ РЕГУЛИРОВКИ СКОРОСТИ ЗАКРЫВАНИЯ ДВЕРИ И ДОХЛОПА  
**SILVER POWER ADJUSTABLE**



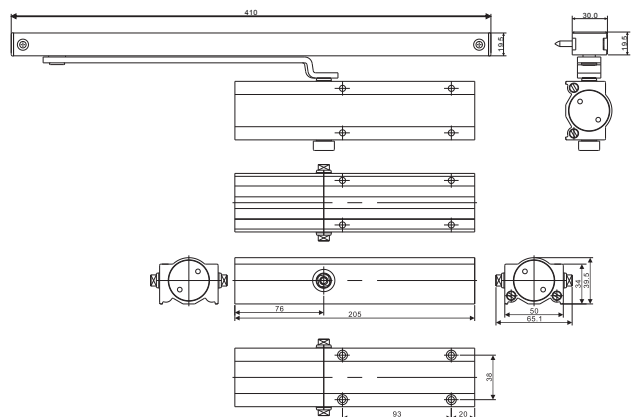
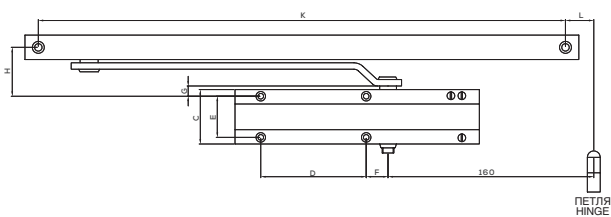
	KD002/50-650
ТИП / TYPE	Регулируемая мощность / Power Adjustable
ЦВЕТ / COLOR	Серебро / Silver
ЗАКРЫВАЮЩАЯ СИЛА / CLOSING POWER	2-5
ТИП ДВЕРИ / DOOR TYPE	Железная, Стальная / Iron, Steel
РАЗМЕРЫ ДВЕРИ / DOOR DIMENSIONS	1200x2400 мм/mm
ВЕС ДВЕРИ / DOOR WEIGHT	25-120 кг/kg
ФУНКЦИЯ / FUNCTION	Проверка — активируется при 65 градусах. / Back Check-Activates at 65 degree.
СЕРТИФИКАЦИЯ / CERTIFICATION	EN 1154 Kalite-EN 1634 Проверка — активируется при 65 градусах / Back Check-Activates at 65 degree
ГАРАНТИЯ / WARRANTY	5 лет/Year





## KD002/40-330

**ДВЕРНОЙ ДОВОДЧИК СО СКОЛЬЗЯЩИМ РЫЧАГОМ**  
**STAINLESS STEEL COVER WITH SLIDING ARM**



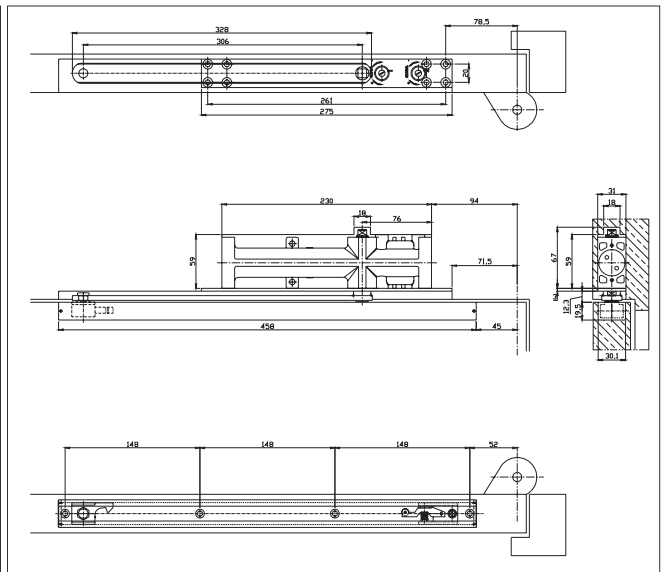
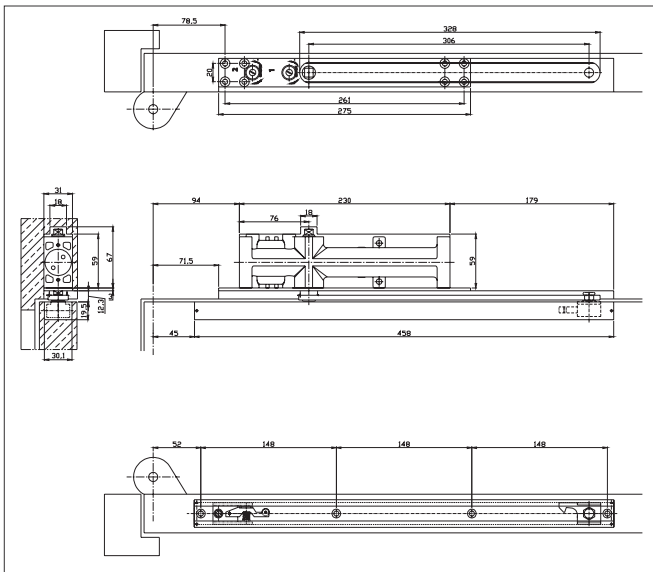
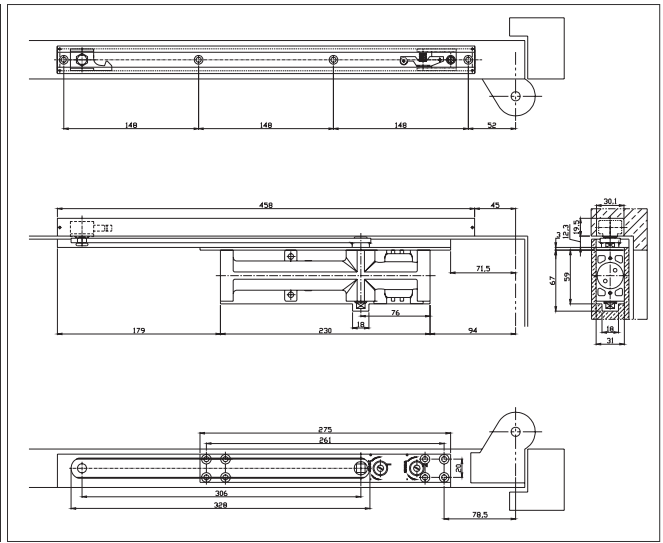
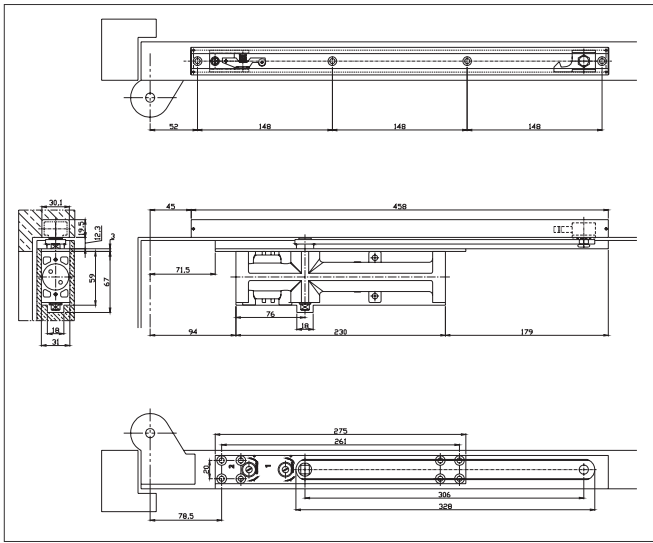
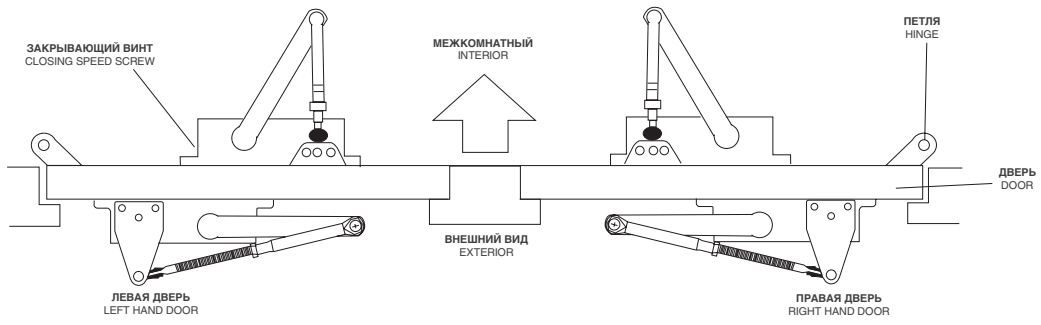
	KD002/40-330	KD002/40-440
ТИП / TYPE	Со скользящим рычагом 3 уровня / <i>With sliding arm-3 levels</i>	Со скользящим рычагом 3 уровня / <i>With sliding arm-3 levels</i>
ЦВЕТ / COLOR	Крышка; Корпус из нержавеющей стали; Алюминий <i>Cover; Stainless Steel, Body; Aluminium</i>	Крышка; Корпус из нержавеющей стали; Алюминий <i>Cover; Stainless Steel, Body; Aluminium</i>
ЗАКРЫВАЮЩАЯ СИЛА / CLOSING POWER	Когда 3 клапана закрыты, работает на 2 уровнях <i>When no. 3 valve is closed, it runs on 2 levels</i>	Регулируемый дверной стопор между корпусом из нержавеющей стали 700–1500 мм / <i>Adjustable door stopper between 700-1500 mm stainless body</i>
ТИП ДВЕРИ / DOOR TYPE	Алюминий, ПВХ, деревянная, железная <i>Aluminium, PVC, Wooden, Iron</i>	Алюминий, ПВХ, деревянная, железная, стальная <i>Aluminium, PVC, Wooden, Iron, Steel</i>
РАЗМЕРЫ ДВЕРИ / DOOR DIMENSIONS	1000 мм/мм	1100 мм/мм
ВЕС ДВЕРИ / DOOR WEIGHT	Макс. 65 кг / <i>Max65 kg</i>	Макс. 90 кг / <i>Max90 kg</i>
ГАРАНТИЯ / WARRANTY	5 лет/Year	5 лет/Year



## **KD002/70-330**

**СЕРЕБРЯНЫЙ • РЫЧАГ СКОЛЬЗЯЩИЙ ДЛЯ ДОВОДЧИКА**  
**SILVER-CONCEALED • SLIDING ARM**

	KD002/70-330
ТИП / TYPE	Со скользящим рычагом 2 уровня / <i>With sliding arm-2 levels</i>
ЦВЕТ / COLOR	Серебро / <i>Silver</i>
ЗАКРЫВАЮЩАЯ СИЛА / CLOSING POWER	2 различных клапана для регулировки скорости закрытия и фиксации. <i>2 different valve function to adjust closing and latching speed.</i>
ТИП ДВЕРИ / DOOR TYPE	Алюминий, ПВХ, деревянная / <i>Aluminium, PVC, Wooden</i>
РАЗМЕРЫ ДВЕРИ / DOOR DIMENSIONS	1000 мм/мм
ВЕС ДВЕРИ / DOOR WEIGHT	Макс. 60 кг / <i>Max60 kg</i>
ГАРАНТИЯ / WARRANTY	5 лет/Year





**Цилиндровый механизм  
устройства экстренного  
открывания дверей**  
Panic Device Cylinder  
164YNO00001



**Рукоятка устройства  
экстренного  
открывания дверей**  
Panic Device Handle  
KD040/30-291

## **KD040/30-280 B**

### **РУЧКА-ШТАНГА НАЖИМНАЯ-W \* O** **SINGLE LEAF-W\*O CYLINDER**

**Техническая информация:**

**Корпус:** Алюминий

**Установка:** Подходит для одностворчатых дверей и противопожарного выхода.

**Применение:** Может использоваться для дверей как с левым, так и с правым направлением открывания. Применимо для дверей шириной 1300 \* 1300 мм. Стальную ручку можно обрезать по ширине двери во время установки.

**Система запирания:** Цилиндровый механизм Kale с 3 ключами снаружи (если код цилиндрического механизма KD040 / 30-280), с помощью стержня экстренного открывания дверей

**Дополнительно:** Блокируемая внешняя ручка с 2 ключами

**Гарантия:** 5 лет

**Technical Information:**

**Body:** Aluminium

**Installation:** It is suitable for single leaf doors & fire doors

**Usage:** It can be used either left or right opening direction doors. It's applicable for doors width 1300\*1300 mm. Steel handle bar can be cut according to door width during installation

**Locking System:** Kale cylinder with 3 keys from outside (If with cylinder code is KD040/30-280), by Panic Bar inside

**Optional:** Lockable outside handle unit with 2 keys

**Warranty:** 5 year





## KD040/30-270 B

**РУЧКА-КЛАВИША-W \* O**  
**DOUBLE LEAF-W\*O CYLINDER**

**Техническая информация:**

**Корпус:** Стальной корпус

**Монтаж:** Для двустворчатых дверей

**Использование:** Подходит как для левой, так и для правой двери.

**Система запирания:** Стандарт: Цилиндровый механизм Kale с 3 ключами для внешнего открывания, механизм сенсорной панели изнутри с функцией безопасности. Дополнительно: Снаружи за ручку с декоративной накладкой с 2 ключами. Подвижная створка: Блокировка стальным стержневым механизмом в нижнем и верхнем положении

**Постоянный поток:** Стержневой механизм, управляемый ручкой для обеспечения постоянного потока

**Гарантия:** 5 лет

**Technical Information:**

**Body:** Steel body-Half arm

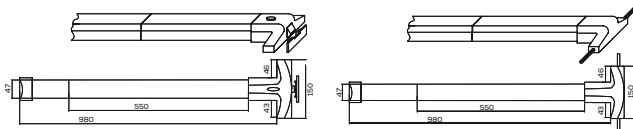
**Montaj:** For double doors

**Usage:** Suitable for both left & right-handed doors

**Locking System:** Standard: Kale cylinder with 3 keys for external opening, touch bar mechanism from inside opening with safety function. Optional: From outside by handle with rosette with 2 keys. Moving Leaf: Locking by steel bar mechanism as lower & upper location

**Constant Flow:** Bar mechanism operated by knob for constant flow

**Warranty:** 5 year







**KD001/10-120**



ЧУГУН  
20 мм  
IRON  
20 mm

**KD001/10-125**



ЧУГУН  
25 мм  
IRON  
25 mm

**KD001/10-130**



ЧУГУН  
30 мм  
IRON  
30 mm

**KD001/10-140**



ЧУГУН  
40 мм  
IRON  
40 mm

**KD001/10-150**

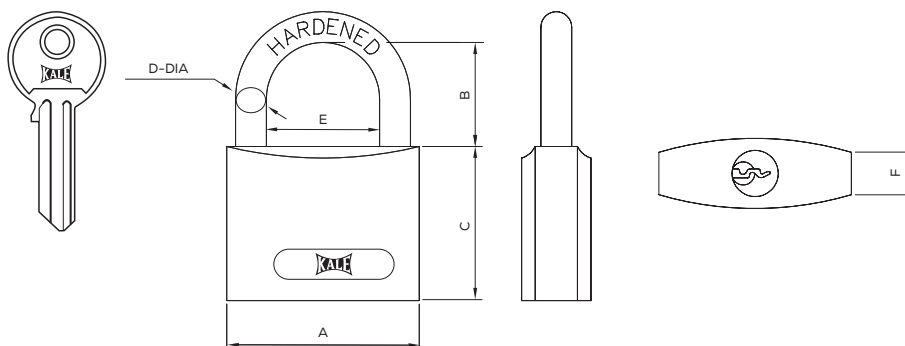


ЧУГУН  
50 мм  
IRON  
50 mm

# **KD001/10-160**

**ЗАМОК НАВЕСНОЙ, ЧУГУН 60 мм**  
**IRON PADLOCKS 60 mm**

Гарантия: 5 лет  
Warranty: 5 year



	ТИП / TYPE	A	B	C	D	E	F
KD001/10-120	20	21 мм/mm	21	11,1	3,3	10,7	11
KD001/10-125	25	25 мм/mm	24	13,8	4,3	12,7	12,5
KD001/10-130	30	32 мм/mm	30	16,4	5,3	16,7	15
KD001/10-140	40	38 мм/mm	34	21,7	6,3	19,7	17,7
KD001/10-150	50	50 мм/mm	41	25	9	25	23
KD001/10-160	60	63 мм/mm	50	32,3	10,5	32,5	26,5


**KD001/10-220**

**ЛАТУНЬ  
20 мм  
BRASS  
20 mm**
**KD001/10-225**

**ЛАТУНЬ  
25 мм  
BRASS  
25 mm**
**KD001/10-230**

**ЛАТУНЬ  
30 мм  
BRASS  
30 mm**
**KD001/10-240**

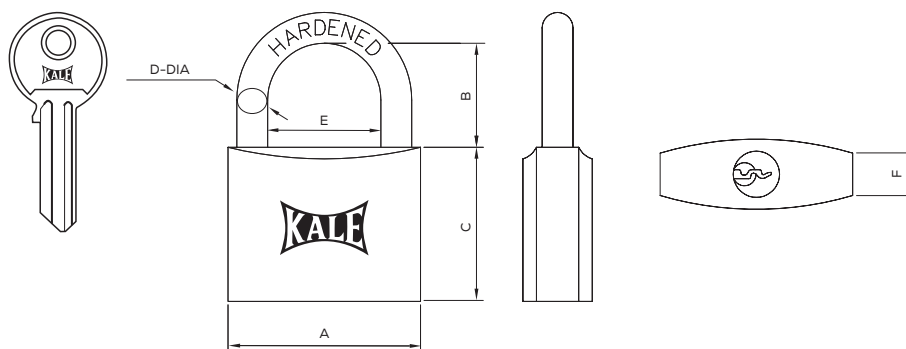
**ЛАТУНЬ  
40 мм  
BRASS  
40 mm**
**KD001/10-250**

**ЛАТУНЬ  
50 мм  
BRASS  
50 mm**

# KD001/10-260

**ЗАМОК НАВЕСНОЙ, ЛАТУНЬ 60 мм**  
**BRASS PADLOCKS 60 mm**

**Гарантия: 5 лет**  
**Warranty: 5 year**



	ТИП / TYPE	A	B	C	D	E	F
KD001/10-220	20	21 мм/mm	21	11,1	3,3	10,7	10,5
KD001/10-225	25	25 мм/mm	24	13,8	4,3	12,7	11,5
KD001/10-230	30	32 мм/mm	30	16,4	5,3	16,7	13,5
KD001/10-240	40	38 мм/mm	34	21,7	6,3	19,7	15
KD001/10-250	50	50 мм/mm	39	25	8	26	16
KD001/10-260	60	60 мм/mm	45	32	10	31	18,5

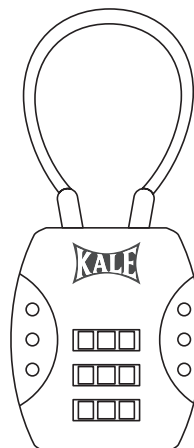


## **KD001/20-100**

**ЗАМОК НАВЕСНОЙ КОДОВЫЙ, С ТРОСОМ, 3 ЦИФРЫ**  
**3 DIGIT CODE PADLOCK**

Гарантия: 5 лет  
*Warranty: 5 year*

<b>KD001/20-100</b>	
ТИП / TYPE	20-100
Ш / W	27 мм/mm
В / H	38 мм/mm

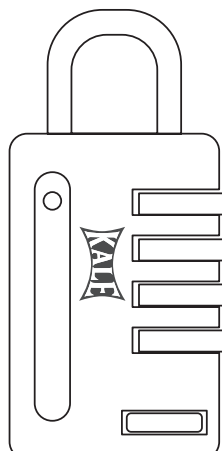


## **KD001/20-200**

**ЗАМОК НАВЕСНОЙ КОДОВЫЙ, 4 ЦИФРЫ (С ПОВОРОТНЫМ ID МАРКЕРОМ)**  
**4 DIGIT CODE (WITH REVOLVING ID TAG) PADLOCK**

Гарантия: 5 лет  
*Warranty: 5 year*

<b>KD001/20-200</b>	
ТИП / TYPE	20-200
Ш / W	27 мм/mm
В / H	50 мм/mm

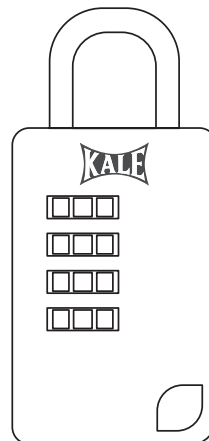




## **KD001/20-300**

**ЗАМОК НАВЕСНОЙ КОДОВЫЙ, 4 ЦИФРЫ**  
**4 DIGIT CODE PADLOCK**

Гарантия: 5 лет  
Warranty: 5 year



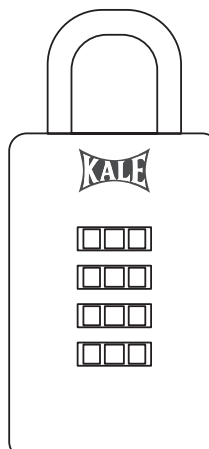
KD001/20-300	
ТИП / TYPE	20-300
Ш / W	31 мм/mm
В / H	55 мм/mm



## **KD001/20-400**

**ЗАМОК НАВЕСНОЙ КОДОВЫЙ, 4 ЦИФРЫ**  
**4 DIGIT CODE PADLOCK**

Гарантия: 5 лет  
Warranty: 5 year



KD001/20-400	
ТИП / TYPE	20-400
Ш / W	40 мм/mm
В / H	55 мм/mm



**KD001/21-100**



**ЗАМОК НАВЕСНОЙ  
КОДОВЫЙ,  
ЛАТУНЬ, 4 ЦИФРЫ**  
21 мм  
BRASS  
4 DIGIT  
21 mm

**KD001/21-200**

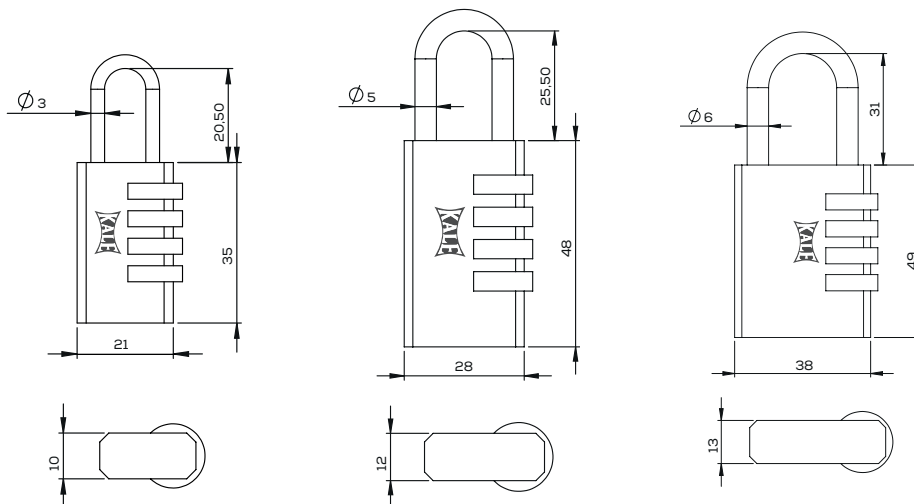


**ЗАМОК НАВЕСНОЙ  
КОДОВЫЙ,  
ЛАТУНЬ, 4 ЦИФРЫ**  
28 мм  
BRASS  
4 DIGIT  
28 mm

## **KD001/21-300**

**ЗАМОК НАВЕСНОЙ КОДОВЫЙ, ЛАТУНЬ, 4 ЦИФРЫ 38 мм**  
**BRASS-4 DIGIT PADLOCK 38 mm**

**Гарантия: 5 лет**  
**Warranty: 5 year**



	<b>KD001/21-100</b>	<b>KD001/21-200</b>	<b>KD001/21-300</b>
<b>ТИП / TYPE</b>	21-100	21-200	21-300
<b>Ш / W</b>	21 мм/mm	28 мм/mm	38 мм/mm
<b>В / H</b>	35 мм/mm	48 мм/mm	49 мм/mm
<b>Т / T</b>	10 мм/mm	12 мм/mm	13 мм/mm



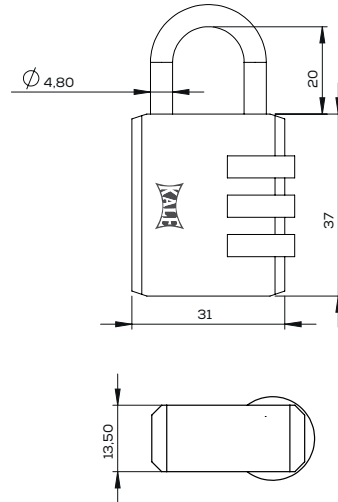


KD001/20-700	
ТИП / TYPE	20-700
Ш / W	31 мм/mm
В / H	37 мм/mm
Т / T	13,5 мм/mm

## KD001/20-700

ЗАМОК НАВЕСНОЙ КОДОВЫЙ, 3 ЦИФРЫ 31 мм  
3 DIGIT CODE PADLOCK 31 mm

Гарантия: 5 лет  
Warranty: 5 year

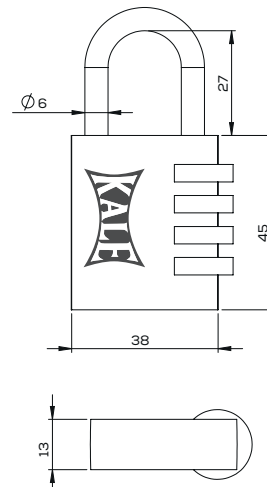


KD001/20-800	
ТИП / TYPE	20-800
Ш / W	40 мм/mm
В / H	55 мм/mm
Т / T	13 мм/mm

## KD001/20-800

ЗАМОК НАВЕСНОЙ КОДОВЫЙ, 4 ЦИФРЫ 38 мм  
4 DIGIT CODE PADLOCK 38 mm

Гарантия: 5 лет  
Warranty: 5 year





**KD001/10-650**



**ЗАМОК НАВЕСНОЙ,  
НИКЕЛИРОВАННАЯ  
ЛАТУНЬ**  
50 мм  
BRASS-SATIN  
CHROME PLATED  
50 mm

**KD001/10-660**

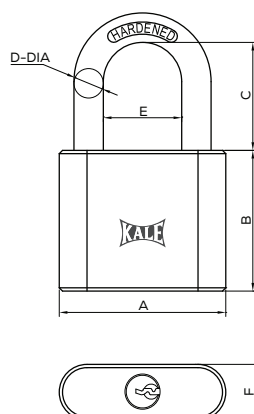


**ЗАМОК НАВЕСНОЙ,  
НИКЕЛИРОВАННАЯ  
ЛАТУНЬ**  
60 мм  
BRASS-SATIN  
CHROME PLATED  
60 mm

## **KD001/10-640**

**ЗАМОК НАВЕСНОЙ, НИКЕЛИРОВАННАЯ ЛАТУНЬ 40 мм**  
**BRASS-NICKEL PLATED PADLOCK 40 mm**

Гарантия: 5 лет  
Warranty: 5 year



	ТИП / TYPE	A	B	C	D	E	F
KD001/10-640	40	42 мм/mm	40	26	7	20,5	16
KD001/10-650	50	51 мм/mm	43	33	9	24	17
KD001/10-660	60	62 мм/mm	50	42	11	31,5	19



**KD001/10-760**



**НЕРЖАВЕЮЩАЯ СТАЛЬ  
60 мм  
STAINLESS STEEL  
60 mm**

**KD001/10-770**

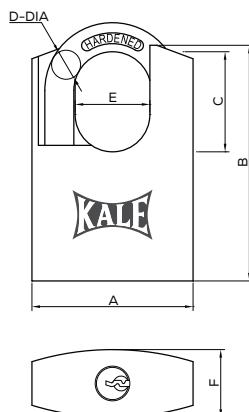


**НЕРЖАВЕЮЩАЯ СТАЛЬ  
70 мм  
STAINLESS STEEL  
70 mm**

## **KD001/10-750**

**ЗАМОК НАВЕСНОЙ, СТАЛЬ 50 мм  
STAINLESS STEEL PADLOCKS 50 mm**

**Гарантия: 5 лет  
Warranty: 5 year**



	ТИП / TYPE	A	B	C	D	E	F
KD001/10-750	50	50 мм/mm	73	31	9,8	23,2	21
KD001/10-760	60	60 мм/mm	85	36	10,8	27,2	21,5
KD001/10-770	70	70 мм/mm	90	41	11,8	35,2	21,5



## KD001/50-160

ЗАМОК НАВЕСНОЙ, ПРЯМОУГОЛЬНЫЙ, ХРОМИРОВАННАЯ ЛАТУНЬ САТИНОВЫЕ 60 мм  
RECTANGULAR BRASS-SATIN CHROME PLATED PADLOCKS 60 mm

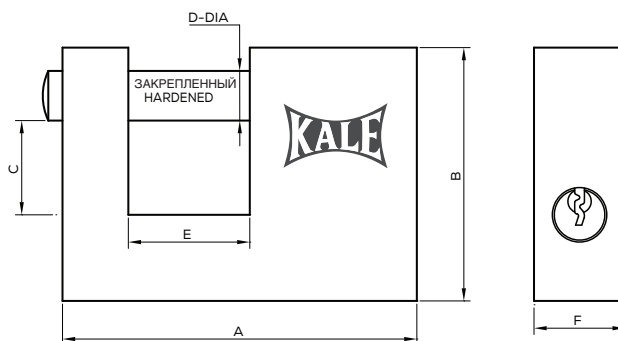
Гарантия: 5 лет  
Warranty: 5 year



## KD001/50-260

ЗАМОК НАВЕСНОЙ, ПРЯМОУГОЛЬНЫЙ ПОЛИРОВАННЫЙ 60 мм  
RECTANGULAR BRASS-SAND POLISHED PADLOCKS 60 mm

Гарантия: 5 лет  
Warranty: 5 year



	ТИП / TYPE	A	B	C	D	E	F
KD001 50-160	60	60 мм/mm	45	17,1	9,8	20	15
KD001 50-170	70	70 мм/mm	50	18,6	9,8	24	18
KD001 50-180	80	80 мм/mm	55	21,6	9,8	30	19
KD001/50-260	60	60 мм/mm	45	17,1	9,8	20	15
KD001/50-270	70	70 мм/mm	50	18,6	9,8	24	18
KD001/50-280	80	80 мм/mm	55	21,6	9,8	30	19


**KD001/70-540**


ЗАМОК НАВЕСНОЙ,  
С УДЛИНЁННОЙ ДУЖКОЙ,  
ЧУГУН  
40 мм  
STEEL LONG SHACKLE  
IRON  
40 mm

**KD001/70-550**


ЗАМОК НАВЕСНОЙ,  
С УДЛИНЁННОЙ ДУЖКОЙ,  
ЧУГУН  
50 мм  
STEEL LONG SHACKLE  
IRON  
50 mm

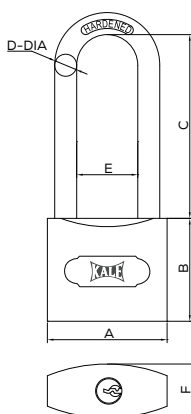
**KD001/70-560**


ЗАМОК НАВЕСНОЙ,  
С УДЛИНЁННОЙ  
ДУЖКОЙ, ЧУГУН  
60 мм  
STEEL LONG SHACKLE  
IRON  
60 mm

# KD001/70-530

ЗАМОК НАВЕСНОЙ, С УДЛИНЁННОЙ ДУЖКОЙ, ЧУГУН 30 мм  
STEEL LONG SHACKLE-IRON PADLOCKS 30 mm

Гарантия: 5 лет  
Warranty: 5 year



	ТИП / TYPE	A	B	C	D	E	F
KD001/70-530	30	32	30	48	5,3	16,7	15
KD001/70-540	40	38	34	56,2	6,3	19,7	17,7
KD001/70-550	50	50	41	60	9	25	23
KD001/70-560	60	63	50	72,3	10,5	32,5	26,5





**KD001/70-640**



**ЗАМОК НАВЕСНОЙ,  
С УДЛИНЁННОЙ  
ДУЖКОЙ, ЛАТУНЬ  
40 ММ  
STEEL LONG SHACKLE-  
BRASS  
40 mm**

**KD001/70-650**



**ЗАМОК НАВЕСНОЙ,  
С УДЛИНЁННОЙ  
ДУЖКОЙ, ЛАТУНЬ  
50 ММ  
STEEL LONG SHACKLE-  
BRASS  
50 mm**

**KD001/70-660**

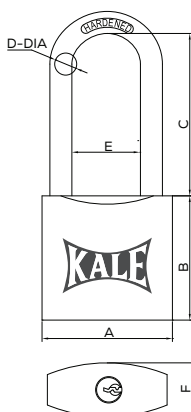


**ЗАМОК НАВЕСНОЙ,  
С УДЛИНЁННОЙ  
ДУЖКОЙ, ЛАТУНЬ  
60 ММ  
STEEL LONG SHACKLE-  
BRASS  
60 mm**

## **KD001/70-630**

**ЗАМОК НАВЕСНОЙ, С УДЛИНЁННОЙ ДУЖКОЙ, ЛАТУНЬ 30 ММ**  
**STEEL LONG SHACKLE-BRASS PADLOCKS 30 mm**

**Гарантия: 5 лет**  
**Warranty: 5 year**



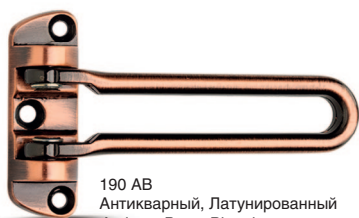
	ТИП / TYPE	A	B	C	D	E	F
KD001/70-630	30	32	30	47,9	5,3	13,8	15
KD001/70-640	40	38	34	56,1	6,3	15,2	17,7
KD001/70+650	50	50	39	55	8	16	16
KD001/70-660	60	60	45	60	10	18,5	18,5



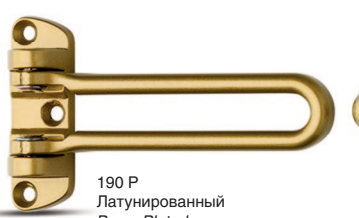
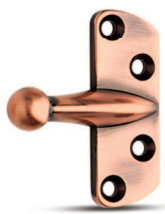
190 K  
Хромированный  
*Chrome Plated*



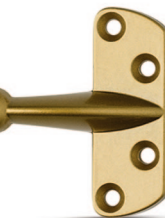
190 SN  
Сатиновый никелированный  
*Satine Nickel Plated*



190 AB  
Антикварный, Латунированный  
*Antique, Brass Plated*



190 P  
Латунированный  
*Brass Plated*



190  
Электростатическая желтая окраска  
*Electrostatic Yellow Painted*



## 190 / 190 K / 190 SN / 190 P / 190 AB

**ЦЕПОЧКА-ОГРАНИЧИТЕЛЬ ДЛЯ ДЕРЕВЯННЫХ  
И МЕТАЛЛИЧЕСКИХ ДВЕРЕЙ**  
**DOOR RETAINER FOR WOODEN METAL AND STEEL DOORS**

**Техническая информация:**

**Корпус:** Литой цинковый сплав.

**Запорная планка:** Литой цинковый сплав.

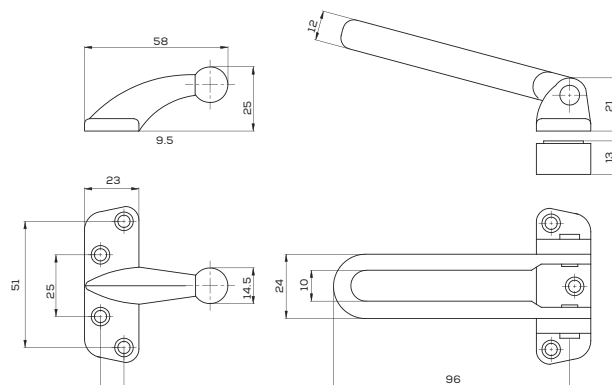
**Гарантия:** 5 лет

**Technical Information:**

**Case:** Cast zinc alloy.

**Striking:** Cast zinc alloy.

**Warranty:** 5 year



Код <i>Code</i>	190/190 K/ 190 N/ 190 P/ 190 AB
Вес <i>Unit Weight</i>	250 г (+) 250 g (+)
Количество в картонной коробке <i>Pieces Per Carton Box</i>	20
Размер картонной коробки <i>Carton Box Dimension</i>	39x21x16,3 см 39x21x16,3 cm
Вес картонной коробки <i>Carton Box Weight</i>	5 000 г (+) 5.000 g (+)



500 K  
Хромированный  
Chrome Plated



500 SN  
Сатиновый  
никелированный  
Satine Nickel Plated



500  
Латунированный  
Brass Plated

## 500 / 500 K / 500 SN

### БРОНЕНАКЛАДКА ДЛЯ МЕТАЛЛИЧЕСКИХ ДВЕРЕЙ SECURITY ESCUTCHEON FOR STEEL DOOR LOCK

**Техническая информация:**

**Корпус:** Закаленная сталь. Никелированная латунь, хром или сатин.  
**Гарантия:** 5 лет

**Technical Information:**

**Case:** Extra hardened steel. Brass, chrome or satine nickel plated.  
**Warranty:** 5 year

Код Code	500 / 500 K / 500 SN
Вес Unit Weight	306 г (+) 306 g (+)
Количество в картонной коробке Pieces Per Carton Box	20
Размер картонной коробки Carton Box Dimension	24,5x18x18,7 см 24,5x18x18,7 cm
Вес картонной коробки Carton Box Weight	6 330 г (+) 6.330 g (+)



511 SN  
Сатиновый  
никелированный  
Satine Nickel Plated



511 K  
Хромированный  
Chrome Plated



511  
Латунированный  
Brass Plated

## 511 / 511 K / 511 SN

### ДЕКОРАТИВНАЯ НАКЛАДКА ПОД СУВАЛЬДНЫЙ ЗАМОК SECURITY ESCUTCHEON FOR DOUBLE-BIT KEY STEEL DOOR LOCK

**Техническая информация:**

**Корпус:** Цинковый сплав. Никелированная латунь, хром или сатин.  
**Гарантия:** 5 лет

**Technical Information:**

**Case:** Zinc alloy. Brass, chrome or satine nickel plated.  
**Warranty:** 5 year

## 502



### ДЕКОРАТИВНАЯ НАКЛАДКА ЦИЛИНДРОВАЯ CYLINDER ROSETTE

**Техническая информация:**  
Корпус: Сталь. Латунированный. (Опционно: Никелированный).  
Гарантия: 5 лет

**Technical Information:**  
Case: Steel. Brass plated. (Optional: Nickel plated).  
Warranty: 5 year

## 503



### ДЕКОРАТИВНАЯ НАКЛАДКА ЦИЛИНДРОВАЯ, УЗКОПРОФИЛЬНАЯ CYLINDER ROSETTE FOR NARROW TYPE LOCK

**Техническая информация:**  
Корпус: Сталь. Латунированный. (Опционно: Никелированный).  
Гарантия: 5 лет

**Technical Information:**  
Case: Steel. Brass plated. (Optional: Nickel plated).  
Warranty: 5 year

## 507



### ДЕКОРАТИВНАЯ НАКЛАДКА FOR SURFACE MOUNT SAFETY AND RIM LOCK

**Техническая информация:**  
Корпус: Сталь. Латунированный. (Опционно: Никелированный).  
Гарантия: 5 лет

**Technical Information:**  
Case: Steel. Brass plated. (Optional: Nickel plated).  
Warranty: 5 year

## 509



### ДЕКОРАТИВНАЯ НАКЛАДКА ПОД КРЕСТООБРАЗНЫЙ ТИП КЛЮЧА FOR CROSS KEY TYPE LOCK

**Техническая информация:**  
Корпус: Сталь. Латунированный. (Опционно: Никелированный).  
Гарантия: 5 лет

**Technical Information:**  
Case: Steel. Brass plated. (Optional: Nickel plated).  
Warranty: 5 year



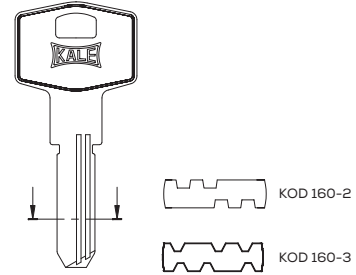
## 160/2-160/3

**ЗАГОТОВКА ДЛЯ КЛЮЧА ДЛЯ  
ЦИЛИНДРОВ СЕРИИ 164 В**  
*BLANK KEY FOR HIGH SECURITY CYLINDER*

**Техническая информация:**  
**Ключ:** Латунь. Никелированный. Мультиканальный. Перекодируемый цилиндрический механизм. (160/2 двухканальный, 160/3 трехканальный).  
**Гарантия:** 5 лет

**Technical Information:**  
**Key:** Brass. Nickel plated. Multiwave. High security cylinder. (160/2 double wave, 160/3 triple wave).  
**Warranty:** 5 year

Код Code	160/2 - 160/3
Вес Unit Weight	14,2 г (+) 14.2 g (+)



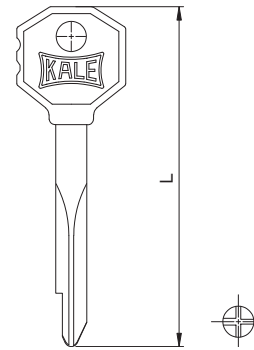
## 161 F3

**ЗАГОТОВКА ДЛЯ КРЕСТОБРАЗНЫХ  
КЛЮЧЕЙ**  
*BLANK KEY FOR CROSS TYPE CYLINDER*

**Техническая информация:**  
**Ключ:** Сталь. Крестообразный ключ. Никелированный.  
**Гарантия:** 5 лет

**Technical Information:**  
**Key:** Steel. Cross key type. Nickel plated.  
**Warranty:** 5 year

Код Code	161 F3	ТИП	L
Вес Unit Weight	14,2 г (+) - 19 г (+) 14.2 g (+) - 19 g (+)	161 F2	64,5
		161 F3	76,4



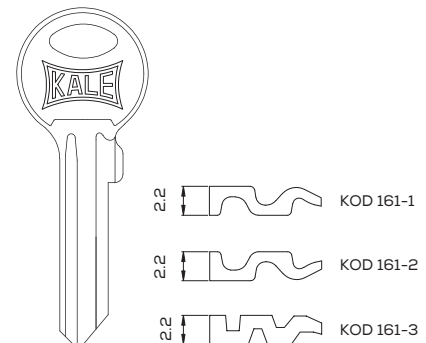
## 161/1-2-3

**ЗАГОТОВКА ДЛЯ КЛЮЧА ДЛЯ  
ЦИЛИНДРОВ СЕРИИ 164 G**  
*BLANK KEY FOR STANDARD CYLINDER*

**Техническая информация:**  
**Ключ:** Латунь. Никелированная. (161/1 двухканальный, 161/2 обратный двухканальный, 161/3 трехканальный).  
**Гарантия:** 5 лет

**Technical Information:**  
**Key:** Brass. Nickel plated. (161/1 double wave, 161/2 reverse double wave, 161/3 triple wave).  
**Warranty:** 5 year

Код Code	161/1 - 161/2 - 161/3
Вес Unit Weight	10,8 г (+) 10.8 g (+)







## 168

### ЗАГОТОВКА ДЛЯ КЛЮЧА ДЛЯ ЦИЛИНДРОВ СЕРИИ 164 S BLANK KEY FOR SYSTEM CYLINDER

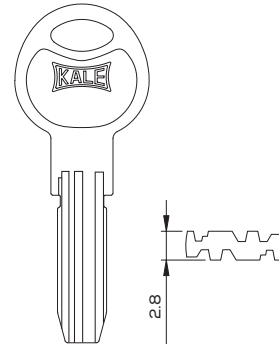
**Техническая информация:**

Ключ: Латунь. Никелированный. Мультиканальный.  
Гарантия: 5 лет

**Technical Information:**

Key: Brass. Nickel plated. Multiwave.  
Warranty: 5 year

Код Code	168
Вес Unit Weight	21 г (+) 21 g (+)



## 505 K

### ЗАГОТОВКА ДЛЯ КЛЮЧА ДЛЯ СУВАЛЬДНЫХ ЗАМКОВ 2 И 4 СЕРИИ BLANK KEY FOR DOUBLE-BIT KEY LOCK

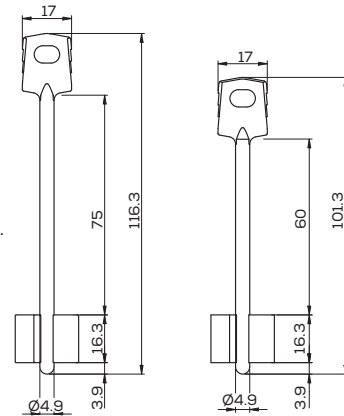
**Техническая информация:**

Ключ: 60 мм и 75 мм ключи. Синий или зеленый цвет.  
Латунный сплав. Никелированный. Для замков 252 RL и 257 L.  
Гарантия: 5 лет

**Technical Information:**

Key: 60 mm and 75 mm keys. Blue and green color options.  
Brass alloy. Nickel plated. For 252 RL and 257 L locks.  
Warranty: 5 year

Варианты цвета  
Color Options



## 168 P

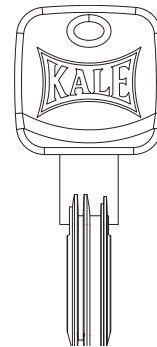
### ЗАГОТОВКА ДЛЯ КЛЮЧА ДЛЯ ЦИЛИНДРОВ СЕРИИ 164 YGS BLANK KEY FOR ADVANCED SECURITY CYLINDER

**Техническая информация:**

Ключ: Латунь, никелированная. Пластиковая головка. Мультиканальный.  
Гарантия: 5 лет

**Technical Information:**

Key: Brass, Nickel Plated. Plastic Head. Multiwave.  
Warranty: 5 year



## 173 P

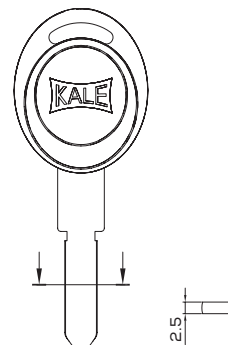
### ЗАГОТОВКА ДЛЯ КЛЮЧА ДЛЯ ЦИЛИНДРОВ СЕРИИ 164 SEC BLANK KEY FOR CORE ENCRYPTED ADVANCED SECURITY CYLINDER

**Техническая информация:**

Ключ: Нейзильбер. Пластиковая головка.  
Гарантия: 5 лет

**Technical Information:**

Key: Nickel silver. Plastic head.  
Warranty: 5 year



# ▶ ВЕРТУШКИ ДЛЯ ЦИЛИНДРОВЫХ МЕХАНИЗМОВ / *THUMB TURNS*

ВЕРТУШКА ДЛЯ ЦИЛИНДРОВОГО МЕХАНИЗМА  
*THUMB TURNS*

Гарантия: 5 лет  
*Warranty: 5 year*



ПАЛЬЧИКОВАЯ  
ВЕРТУШКА (M)  
*THUMB KNOB (M)*



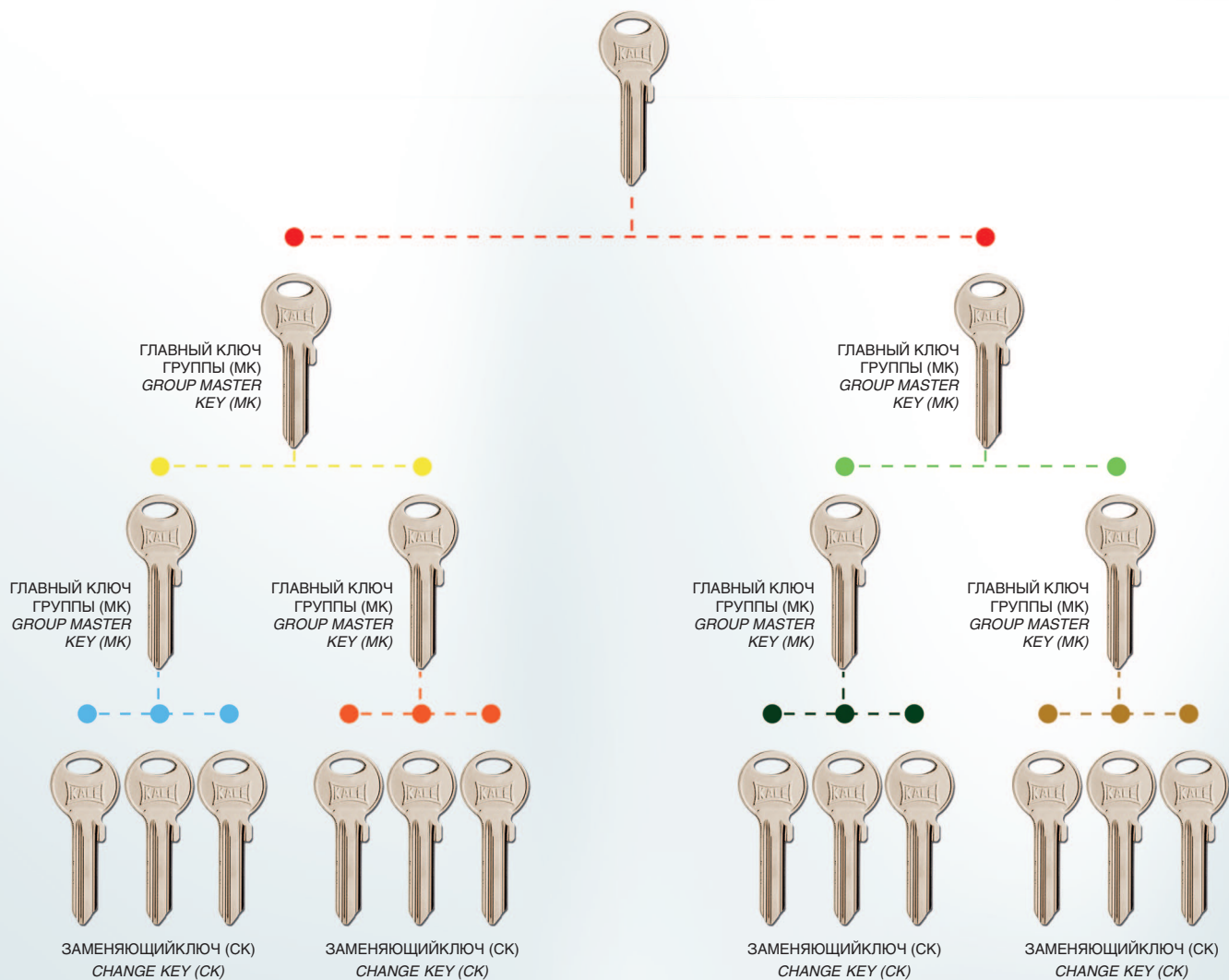
ЦИЛИНДРИЧЕСКАЯ  
ВЕРТУШКА (P)  
*CYLINDRICAL KNOB (P)*

# МАСТЕР-СИСТЕМА KALE KALE MASTER KEY SYSTEM

Гарантия: 5 лет  
Warranty: 5 year



КЛЮЧ МАСТЕРА ГРУППЫ  
GRAND MASTER KEY





# KALE KILIT

**Головной офис / Head Office:** Vadistanbul, Ayazağa Mah. Azerbaycan Cad. No: 3F/1-E Blok 34396 Sarıyer – İstanbul – Турция  
**Завод / Factory:** Çerkezköy – Karaağaç OSB Mah. 103. Cad. No: 22 59510 Kapaklı – Tekirdağ – Турция  
**Московский офис / Moscow Office:** 117342, г. Москва, БЦ Нео Гео, ул. Бутлерова 17, офис 5086

**Телефон / Tel:** +90 (212) 705 80 00 (PBX)

**Факс / Fax:** +90 (212) 705 79 75

**Технический сервис:** 8 (800) 350-00-65

**Офис:** +7 (495) 105-51-54

[www.kalekilit.com.tr](http://www.kalekilit.com.tr)

[russia@kalekilit.com](mailto:russia@kalekilit.com)



kalekilit  
kalekilitrussia



Kale Kilit  
Kale Kilit Russia



Kale Kilit  
Kale Kilit Russia



kalekilit



Kale\_Kilit\_



Kale Kilit Russia

**Информационно-справочная служба / Call Center: 444 0 243**

Kale Kilit ve Kalıp Sanayi A. Ş. bir Kale Endüstri Holding kuruluşudur. Kale Kilit ve Kalıp Sanayi A. Ş. is a member of Kale Endüstri Holding Inc.  
Kale Kilit ve Kalıp Sanayi A. Ş. является членом группы компаний Kale Endüstri Holding Inc.

Kale Kilit ve Kalıp Sanayi A. Ş., katalogdaki bilgileri haber vermeden deęi tirme hakkına sahiptir. Kale Kilit ve Kalıp Sanayi A. Ş. holds the right to change any information in this catalogue without notice.  
Kale Kilit ve Kalıp Sanayi A. Ş. оставляет за собой право изменять любую информацию в настоящем каталоге без предварительного уведомления.

Kale has the right of making the change that it wishes in the technical drawing and product content unilaterally without taking the consent of the opposite party.

The opposite party accepts to not to demand any cost from the Kale regardless of the name, which is it under, due to the mentioned change that could be realized by Kale.

Kale имеет право в одностороннем порядке вносить необходимые изменения в технические чертежи и содержание продукта без согласия противоположной стороны.

Противоположная сторона соглашается не требовать от компании Kale оплаты каких-либо затрат независимо от их наименования, возникших в связи с упомянутыми возможными изменениями, реализованными компанией Kale..

МАРТ МАРСН 2021