



KTМ

ДЕКОРАТИВНЫЕ ПРОФИЛИ И ПОРОГИ



ДЕКОРАТИВНЫЕ ПОРОГИ | УГОЛКИ ДЛЯ СТУПЕНЕЙ | ПРОФИЛИ ДЛЯ ПЛИТКИ | ПЛИНТУСЫ

Компания «КТМ-2000» была основана 18 мая 2000 года. Благодаря постоянному развитию и расширению потенциала компании, был построен завод площадью 4000 кв.м, оборудованный автоматизированными станками и линией анодирования.

Задача первостепенной важности для нас — это поддерживать высокое качество выпускаемой продукции. Мы не экономим на толщине профилей и делаем анодирование не менее 15 мкм. В ламинированных профилях и порогах мы используем только проверенную качественную пленку с повышенным сроком износоустойчивости. Для нас важно, чтобы вся выпускаемая продукция служила долгие годы. Для этого каждый порожек комплектуется усиленным крепежом, а позиции со скрытым креплением дополнены клеевым слоем. Качество нашей продукции подтверждается европейскими сертификатами.



Сегодня ООО «КТМ-2000» занимает лидирующие позиции в сегменте производства декоративно-защитных профилей в Республике Беларусь. Мы внимательно следим за мировыми тенденциями, постоянно актуализируя наш ассортимент. Предлагаем конечному покупателю только востребованные позиции.

Высокий стандарт качества производимой продукции подтверждает международный сертификат Qualanod. Гарантией качества в области цветного анодирования является лицензия Sandalor.

Добро пожаловать в наш мир современных, стильных и качественных декоративно-защитных профилей!

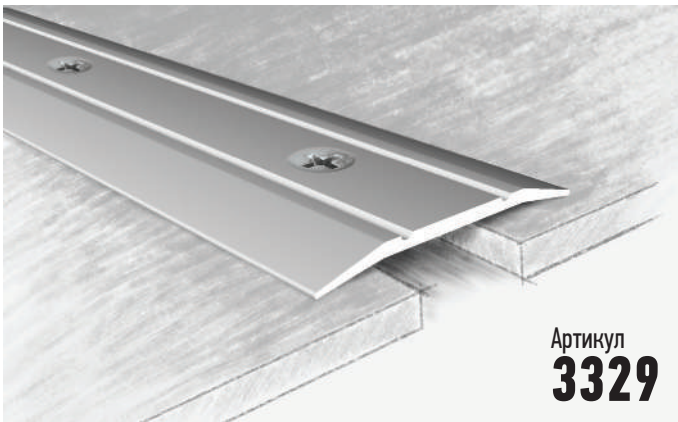




СОДЕРЖАНИЕ

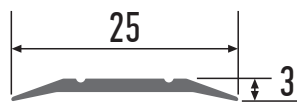
ДЕКОРАТИВНЫЕ ПОРОГИ	2
АЛЮМИНИЕВЫЕ УГЛЫ	6
АЛЮМИНИЕВЫЕ УГЛЫ НА СТУПЕНИ	7
ДЕКОРАТИВНЫЙ КАПЕЛЬНИК	8
ПРОФИЛИ ДЛЯ КЕРАМИЧЕСКОЙ ПЛИТКИ	9
ПЛИНТУС ИЗ ПВХ	12
АЛЮМИНИЕВЫЙ ПЛИНТУС	12
ПЛИНТУС ИЗ УДАРОПРОЧНОГО ПОЛИСТИРОЛА	13
ДЕРЕВЯННЫЙ ПЛИНТУС	13
МИКРОПЛИНТУС	14
ПОТАЙНОЙ ПЛИНТУС	15
ПЛИНТУСЫ ИЗ НЕРЖАВЕЮЩЕЙ СТАЛИ	16
ПРОФИЛИ ИЗ НЕРЖАВЕЮЩЕЙ СТАЛИ	18
ПРОФИЛИ ГОСТ	20
АНОДИРОВАНИЕ АЛЮМИНИЯ В АРХИТЕКТУРЕ	22
ТИПЫ ПРОФИЛЕЙ	24
ЦВЕТОВАЯ КАРТА	25





Артикул
3329

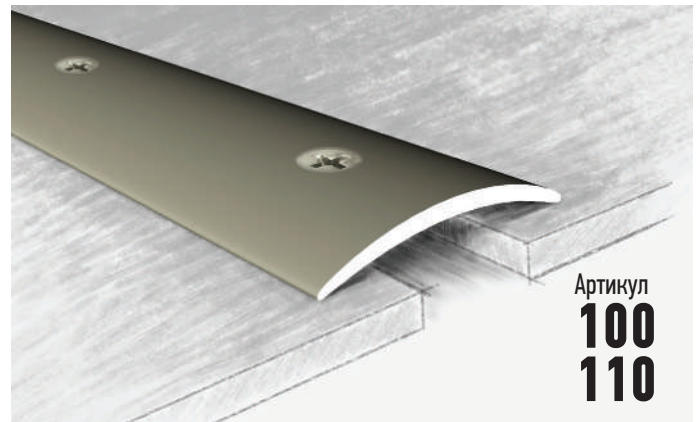
Размер, мм	25x3
Длина, м	0,9/1,35/1,8/2,7
Высота перепада, мм	0-2



Плоский алюминиевый профиль шириной 25 мм применяется для соединения стыков между плиткой, линолеумом, ламинатом, паркетом с перепадом поверхностей до 2 мм. Имеет продольное ребро жесткости.

Способ крепления: открытый крепеж (дюбель-шуруп).

Тип покрытия: анодированное, ламинированное.



Артикул
100
110

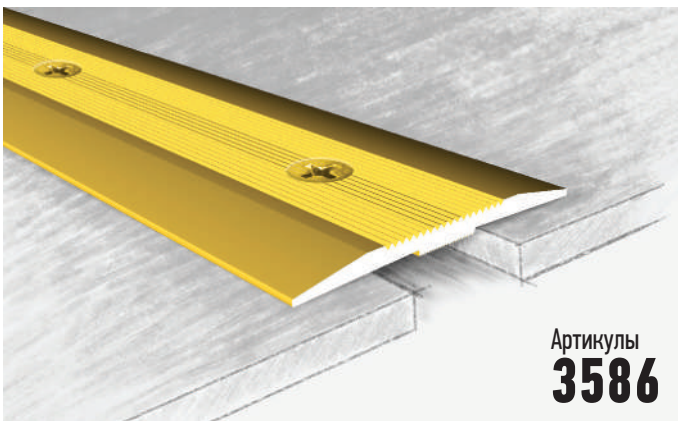
Размер, мм	20x4, 30x4
Длина, м	0,9/1,35/1,8/2,7
Высота перепада, мм	0-5



Полукруглый профиль из алюминия шириной 30 мм. Имеет продольную жесткость. Применяется для соединения стыков между плиткой, линолеумом, ламинатом, паркетом, ковровым покрытием с перепадом до 5 мм.

Способ крепления: открытый крепеж (дюбель-шуруп).

Тип покрытия: анодированное, ламинированное.



Артикулы
3586

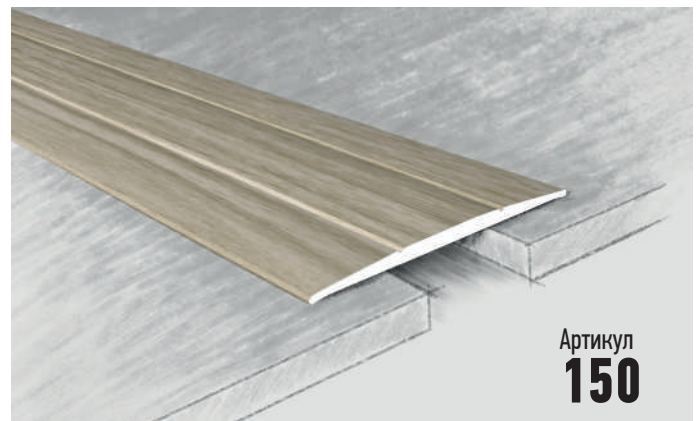
Размер, мм	29,6x2,6
Длина, м	0,9/1,35/1,8/2,7
Высота перепада, мм	без перепада



Профиль шириной 29,6 мм применяется для соединения стыков между плиткой, линолеумом, ламинатом, паркетом. Профиль не имеет продольной жесткости. Не рекомендуется применять на "мягких" покрытиях.

Способ крепления: открытый крепеж (дюбель-шуруп).

Тип покрытия: анодированное.



Артикул
150

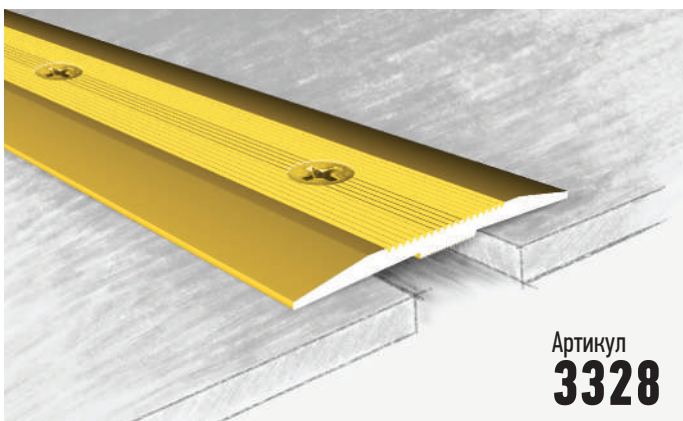
Размер, мм	33x1,7
Длина, м	0,9/1,35/1,8/2,7
Высота перепада, мм	0-2



Полукруглый профиль из анодированного алюминия шириной 33 мм. Имеет продольную жесткость. Применяется для соединения стыков между плиткой, линолеумом, ламинатом, паркетом, ковровым покрытием с перепадом до 2 мм.

Способ крепления: клей.

Тип покрытия: ламинированное.



Артикул
3328

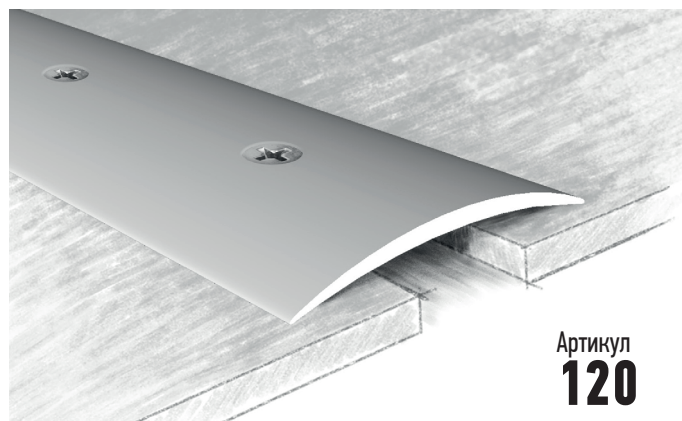
Размер, мм
37x3,3
Длина, м
0,9/1,35/1,8/2,7
Высота перепада, мм
без перепада



Профиль шириной 37 мм применяется для соединения стыков между плиткой, линолеумом, ламинатом, паркетом. Профиль не имеет продольной жесткости. Не рекомендуется применять на "мягких" покрытиях.

Способ крепления: открытый крепеж (дюбель-шуруп).

Тип покрытия: анодированное.



Артикул
120

Размер, мм	40x5,3
Длина, м	0,9/1,35/1,8/2,7
Высота перепада, мм	0-10



Полукруглый профиль из алюминия шириной 40 мм. Имеет продольную жесткость. Применяется для соединения стыков между плиткой, линолеумом, ламинатом, паркетом, ковровым покрытием с перепадом до 10 мм.

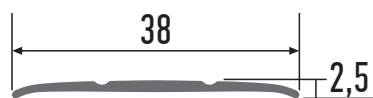
Способ крепления: открытый крепеж (дюбель-шуруп).

Тип покрытия: анодированное, ламинированное.



Артикул
140

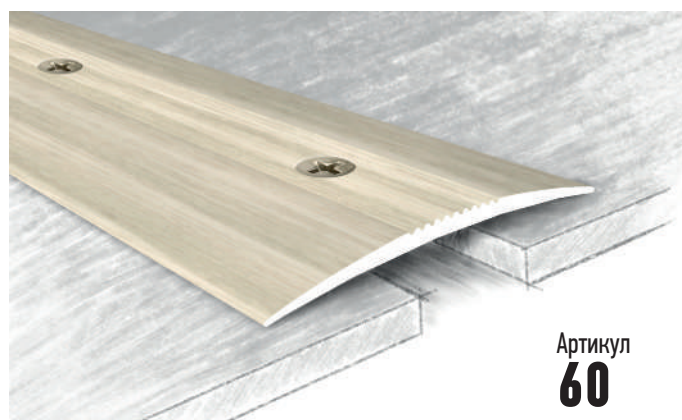
Размер, мм
38x2,5
Длина, м
0,9/1,35/1,8/2,7
Высота перепада, мм
без перепада



Плоский профиль шириной 38 мм применяется для соединения стыков напольных покрытий. Не имеет продольной жесткости, поэтому не рекомендуется применять на "мягких" покрытиях (ковролин, утепленный линолеум).

Способ крепления: открытый крепеж (дюбель-шуруп).

Тип покрытия: анодированное, ламинированное.



Артикул
60

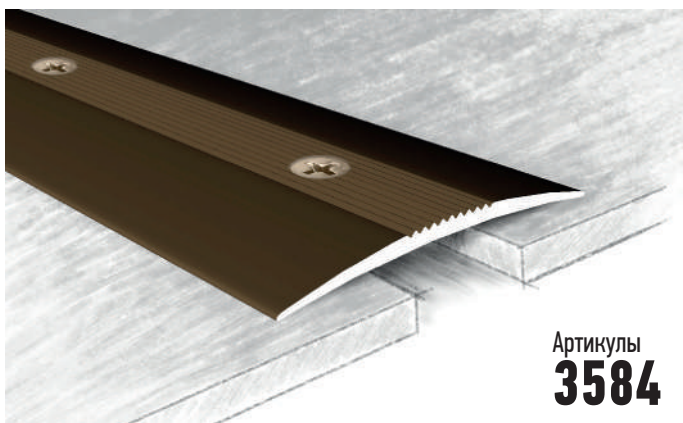
Размер, мм
60x5,8
Длина, м
0,9/1,35/1,8/2,7
Высота перепада, мм
без перепада



Алюминиевый плоский профиль шириной 60 мм применяется для соединения стыков между плиткой, линолеумом, ламинатом, паркетом.

Способ крепления: открытый крепеж (дюбель-шуруп).

Тип покрытия: анодированное, ламинированное.



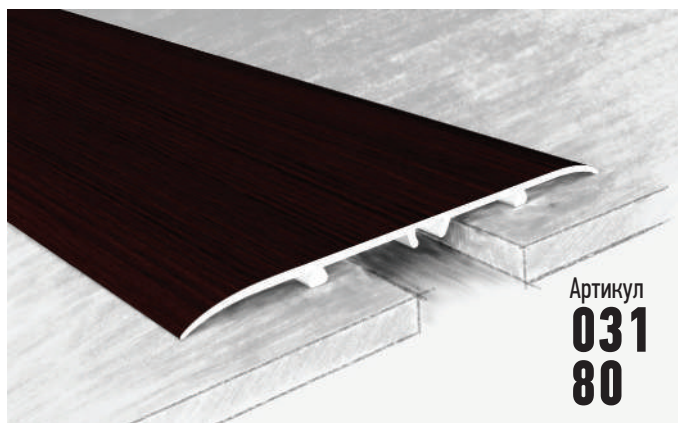
Артикулы
3584

Размер, мм	50x4
Длина, м	0,9/1,35/1,8/2,7
Высота перепада, мм	без перепада

Алюминиевый плоский профиль шириной 50 мм применяется для соединения стыков между плиткой, линолеумом, ламинатом, паркетом.

Способ крепления: открытый крепеж (дюбель-шуруп).

Тип покрытия: анодированное.



Артикул
**031
80**

Размер, мм	80x3,9
Длина, м	0,9/1,35/1,8/2,7
Высота перепада, мм	без перепада

Профиль 80 мм придает полу законченный вид. Легко монтируется и за счет клеевой основы повышенной прочности. Подходит для полов с любыми типами подогрева.

Способ крепления: открытый крепеж (дюбель-шуруп) (арт. 031), скрытый крепеж (дюбель-гвоздь) + клеевая основа (арт. 80).

Тип покрытия: анодированное (арт. 031), ламинированное (арт. 80).



САМОКЛЕЙКА

Артикул
**035
70**

Размер, мм	30x4,75
Длина, м	0,9/1,35/1,8/2,7
Высота перепада, мм	0-8

Порог из ламинированного алюминия шириной 30 мм. Имеет продольную жесткость. Применяется для соединения стыков между плиткой, ламинатом, паркетом и ковровыми покрытиями имеющими перепад до 8 мм. Клеевая основа повышенной прочности позволяет выполнить установку профиля в кратчайшие сроки без сверления. Подходит для полов с любыми типами подогрева.

Способ крепления: скрытый крепеж (дюбель-гвоздь) (арт. 035), скрытый крепеж (дюбель-гвоздь) + клеевая основа (арт. 70).

Тип покрытия: анодированное (арт. 035), ламинированное (арт. 70).



САМОКЛЕЙКА

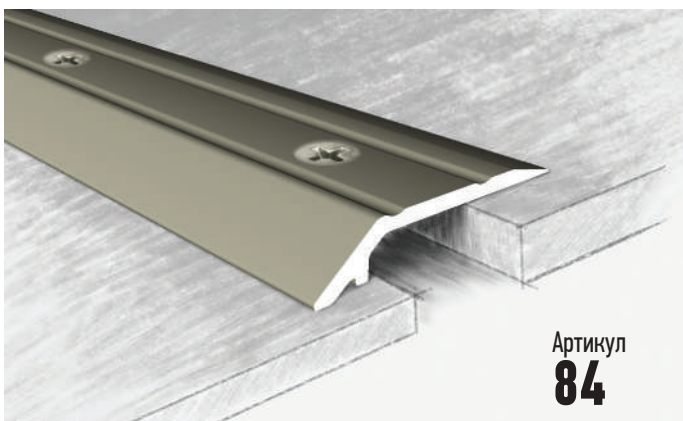
Артикул
**033
72**

Размер, мм	41x5,4
Длина, м	0,9/1,35/1,8/2,7
Высота перепада, мм	0-13

Ламинированный алюминиевый профиль шириной 41 мм, имеет продольную жесткость. Применяется для соединения стыков между плиткой, ламинатом, паркетом, ковровыми покрытиями, имеющими перепад до 13 мм. Клеевая основа повышенной прочности позволяет выполнить установку профиля в кратчайшие сроки без сверления. Подходит для полов с любыми типами подогрева.

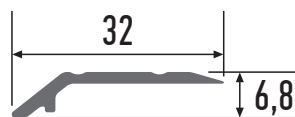
Способ крепления: скрытый крепеж (дюбель-гвоздь) (арт. 033), скрытый крепеж (дюбель-гвоздь) + клеевая основа (арт. 72).

Тип покрытия: анодированное (арт. 033), ламинированное (арт. 72).



Артикул
84

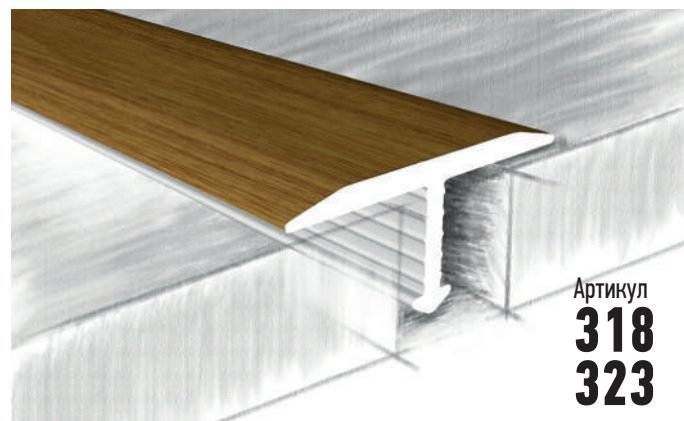
Размер, мм	32x6,8
Длина, м	0,9/1,35/1,8/2,7
Высота перепада, мм	2-4



Алюминиевый профиль шириной 32 мм имеет продольную жесткость. Применяется для соединения стыков между плиткой, ламинатом, паркетом, ковровыми покрытиями имеющими перепад от 2 мм до 4 мм.

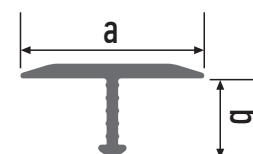
Способ крепления: открытый крепеж (дюбель-шуруп).

Тип покрытия: анодированное.



Артикул
318
323

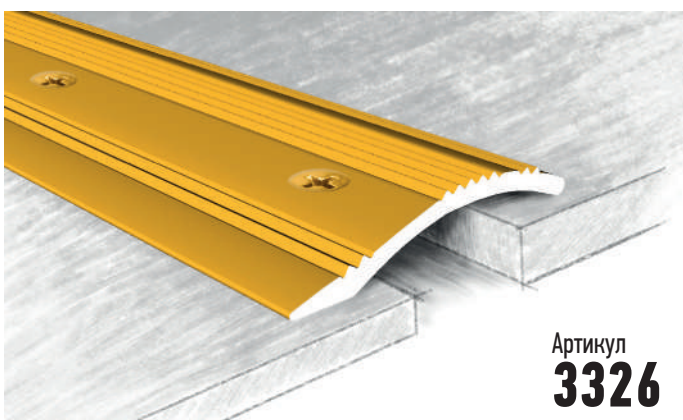
Артикул	318	323
Размер а*б, мм	18x6,8	18x5,5
Длина, м	0,9/2,7	



T-образный профиль применяется для отделки прямых или криволинейных стыков соединений.

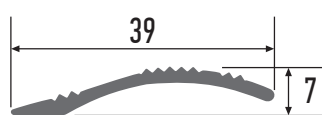
Способ крепления: жидкие гвозди.

Тип покрытия: анодированное, ламинированное.



Артикул
3326

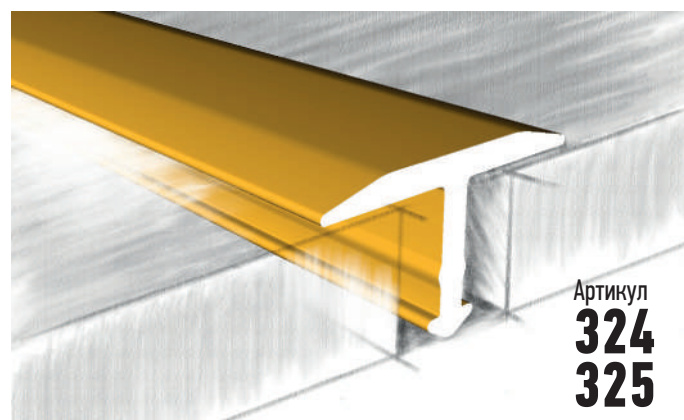
Размер, мм	39x7
Длина, м	0,9/1,35/1,8/2,7
Высота перепада, мм	2-16



Анодированный алюминиевый профиль шириной 39 мм имеет продольную жесткость. Применяется для соединения стыков между напольными покрытиями имеющими перепад от 2 мм до 16 мм.

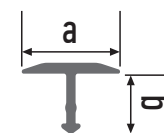
Способ крепления: открытый крепеж (дюбель-шуруп).

Тип покрытия: анодированное.



Артикул
324
325

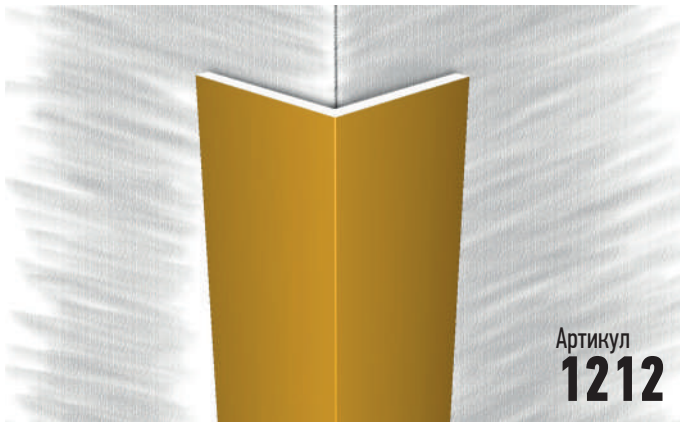
Артикул	324	325
Размер а*б, мм	13x6	23,2x8,5
Длина, м	0,9/2,7	



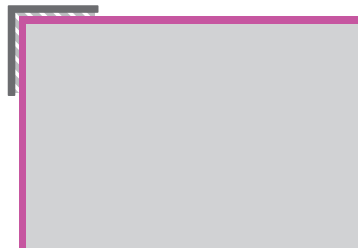
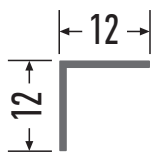
T-образный профиль применяется для отделки прямых или криволинейных стыков соединений.

Способ крепления: жидкие гвозди.

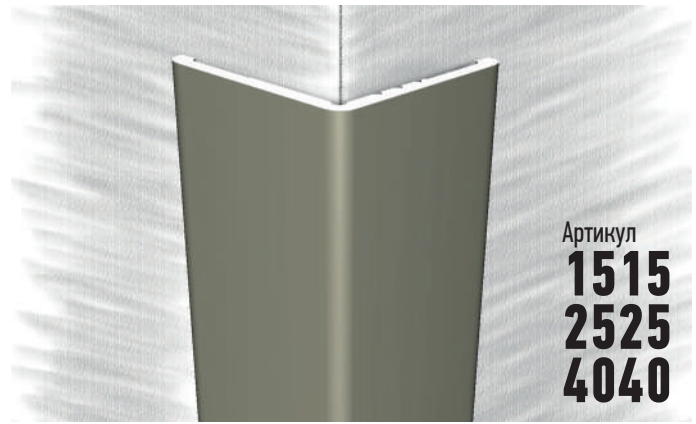
Тип покрытия: анодированное, ламинированное.



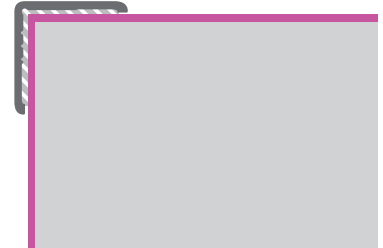
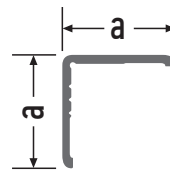
Размер, мм	12*12
Длина, м	2,7



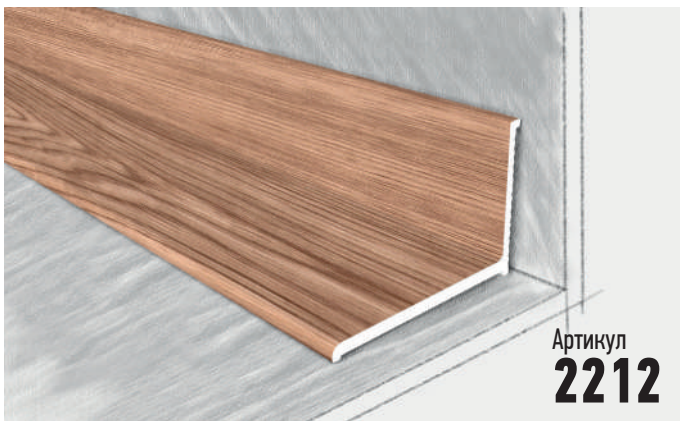
Наружный защитный уголок.
Способ крепления: жидкие гвозди.
Тип покрытия: анодированное.



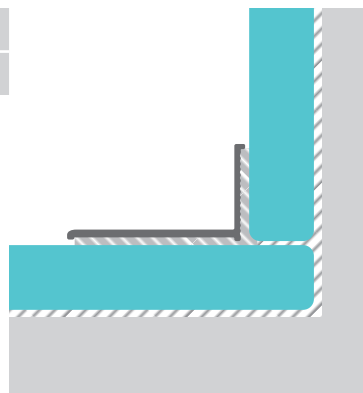
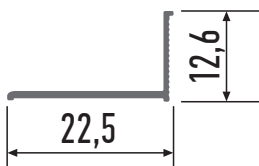
Размер (a*a), мм	15*15, 25*25, 40*40
Длина, м	2,7



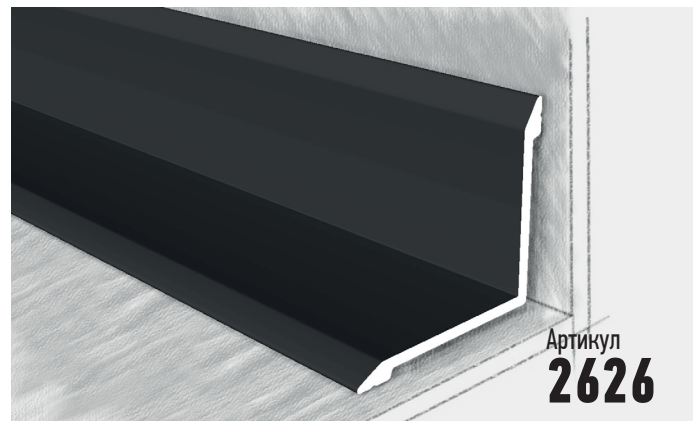
Наружный защитный уголок.
Способ крепления: жидкие гвозди.
Тип покрытия: анодированное.



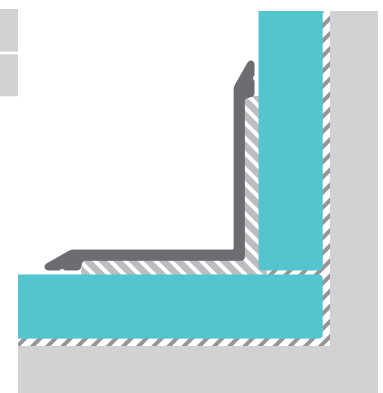
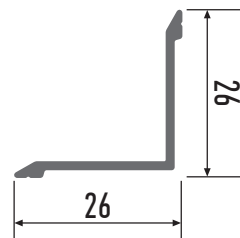
Размер, мм	22,5x12,6
Длина, м	0,9/1,8/2,7



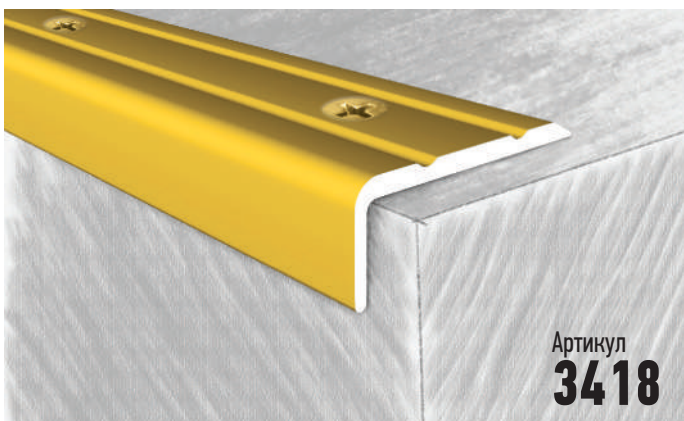
Внутренний алюминиевый уголок без отверстий, применяется для скрытия технических зазоров вдоль стены, ступени, дверной коробки.
Способ крепления: жидкие гвозди.
Тип покрытия: анодированное, ламинированное.



Размер, мм	26x26
Длина, м	0,9/1,8/2,7

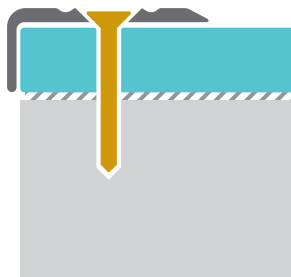
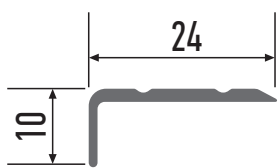


Внутренний защитный уголок.
Способ крепления: жидкие гвозди.
Тип покрытия: анодированное.



Артикул
3418

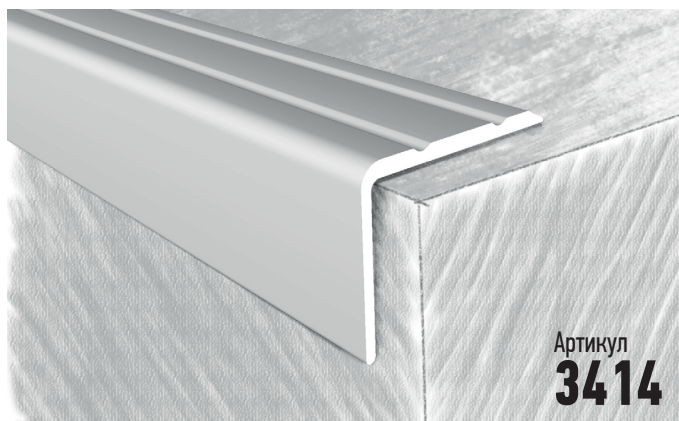
Размер, мм	24x10
Длина, м	0,9/1,8/2,7



Профиль алюминиевый анодированный угловой с открытым креплением для отделки ступеней лестниц.

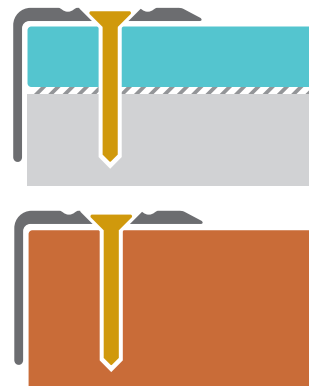
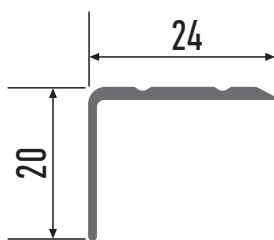
Способ крепления: открытый крепеж (дюбель-шуруп).

Тип покрытия: анодированное.



Артикул
3414

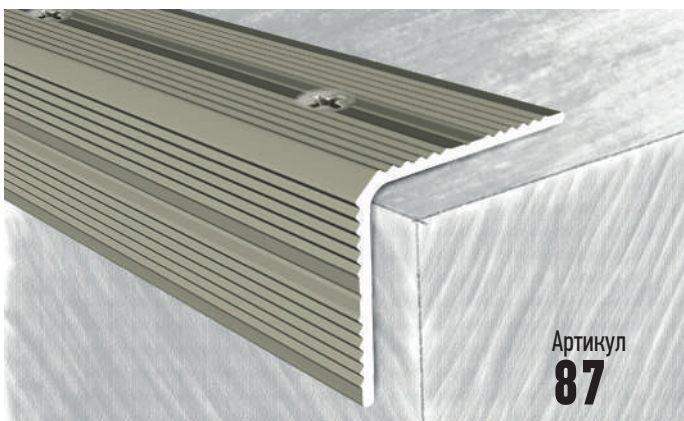
Размер, мм	24x20
Длина, м	0,9/1,8/2,7



Профиль алюминиевый анодированный угловой с открытым креплением для отделки ступеней лестниц.

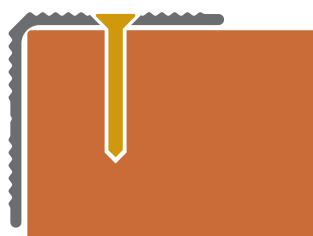
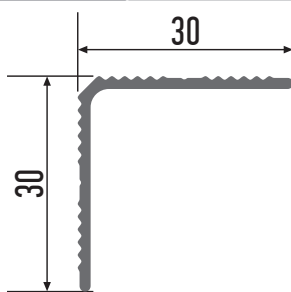
Способ крепления: открытый крепеж (дюбель-шуруп).

Тип покрытия: анодированное.



Артикул
87

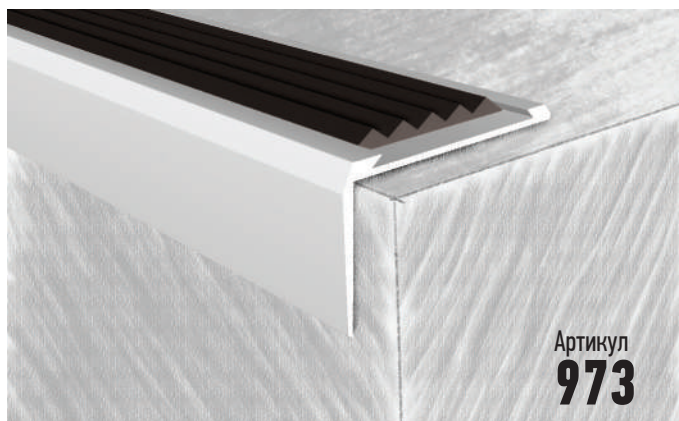
Размер, мм	30x30
Длина, м	0,9/1,8/2,7



Алюминиевый угловой профиль с рифленной поверхностью и открытым креплением для отделки углов и ступеней.

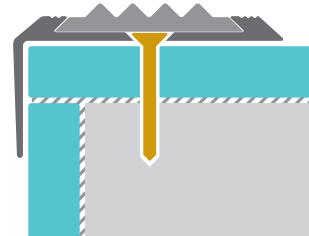
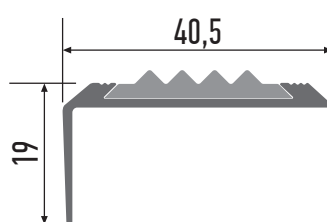
Способ крепления: открытый крепеж (дюбель-шуруп).

Тип покрытия: анодированное.



Артикул
973

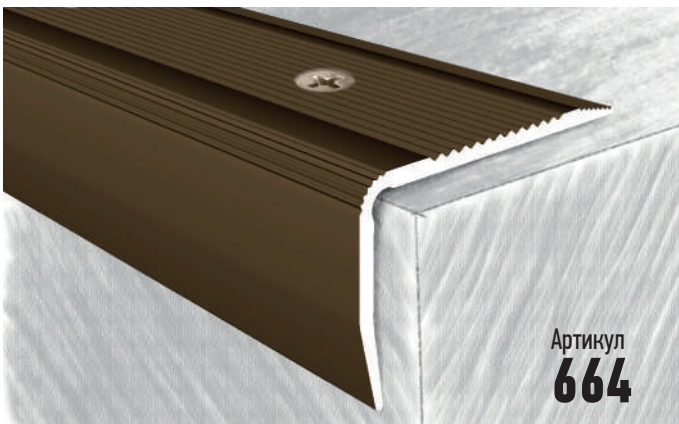
Размер, мм	40,5x19
Длина, м	0,9/1,8/2,7



Используется для отделки ступеней. Имеет противоскользящую резиновую вставку серого, коричневого, черного, бежевого или кирпичного цвета.

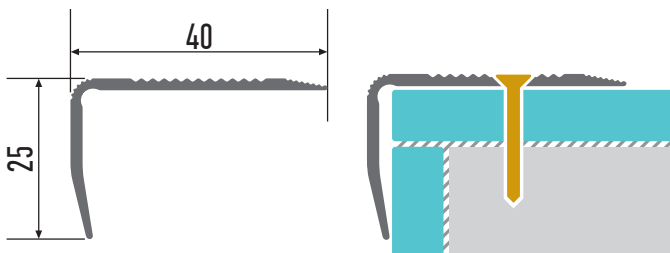
Способ крепления: скрытый крепеж (дюбель-шуруп).

Тип покрытия: анодированное.



Артикул
664

Размер, мм	40x25
Длина, м	0,9/1,35/1,8/2,7



Алюминиевый угловой профиль с рифленой поверхностью для отделки углов, ступеней и порогов.

Способ крепления: открытый крепеж (дюбель-шуруп).

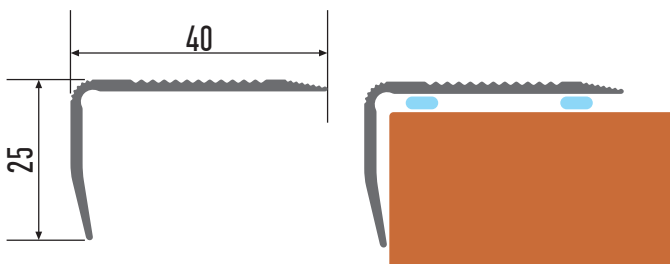
Тип покрытия: анодированное.



САМОКЛЕЙКА

Артикул
664СК

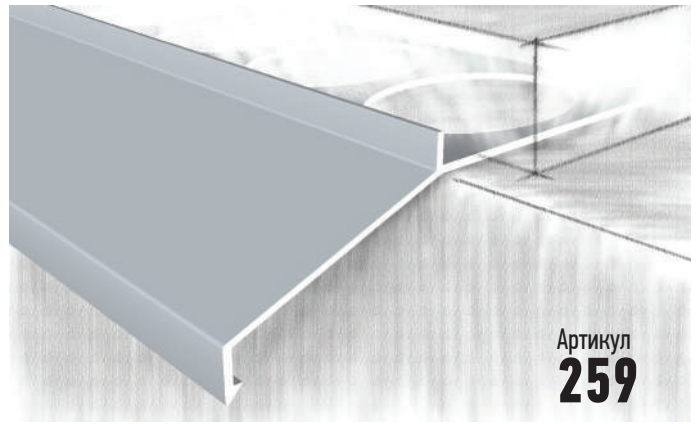
Размер, мм	40x25
Длина, м	0,9/1,35/1,8/2,7



Алюминиевый угловой профиль с рифленой поверхностью для отделки углов, ступеней и порогов.

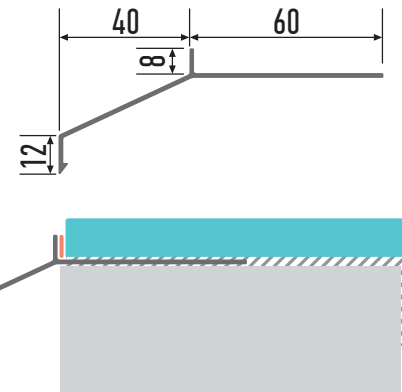
Способ крепления: клеевая основа (под заказ).

Тип покрытия: ламинированное.



Артикул
259

Размер, мм	42x15
Длина, м	2,7



Применяется для внешней отделки окон и балконов; защищает от влаги

Тип покрытия: без покрытия, анодированное

Декоративный капельник защищает стену от попадания воды; монтируется по всему нижнему краю балкона или крыльца перед укладкой напольного покрытия – в раствор бетона или на специальный клей, а также может крепиться на саморезы, или иные материалы, используемые для крепления алюминиевых изделий.

Несмотря на то, что декоративный капельник небольшой и практически незаметный, он несет не только практическую, но и декоративную функцию, аккуратно оформляя угол балкона или крыльца.

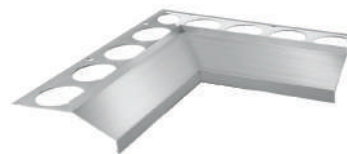
ДОПОЛНИТЕЛЬНЫЕ ЭЛЕМЕНТЫ



Угол наружный арт. **2591**



Соединительная муфта арт. **2593**



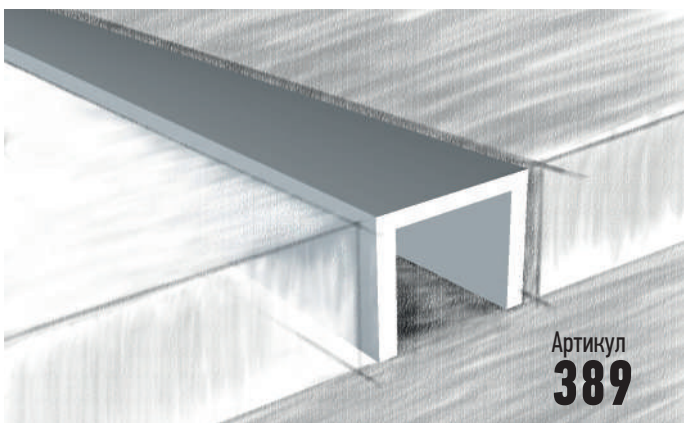
Угол внутренний арт. **2592**



Заглушка универсальная

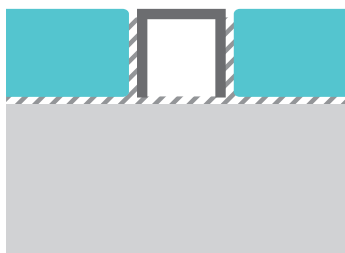
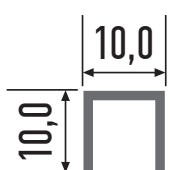


Наружний угол 135°



Артикул
389

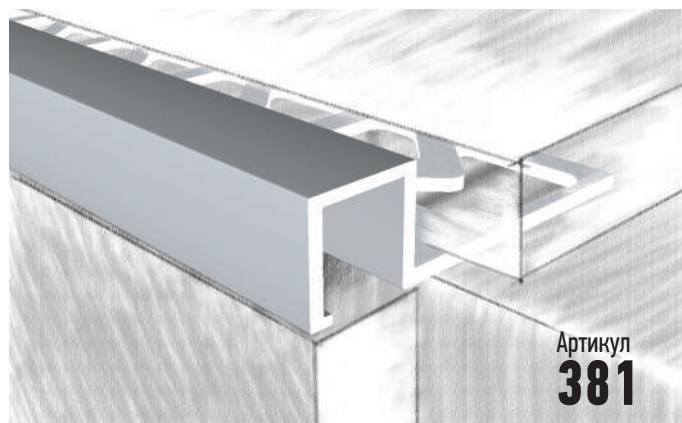
Размер, мм	10
Длина, м	2,7



П-образный профиль для разделения двух плоскостей.

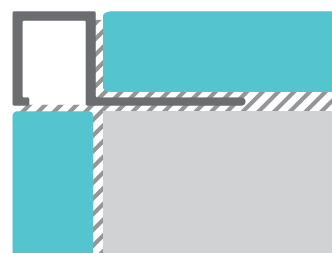
Способ крепления: клей для плитки.

Тип покрытия: анодированное.



Артикул
381

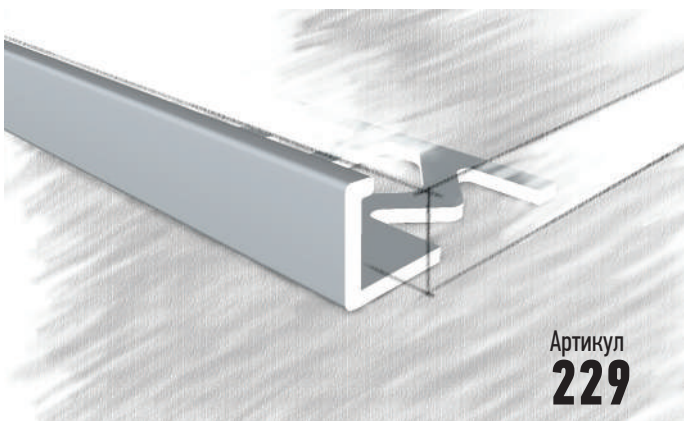
Размер, мм	10
Длина, м	2,7



Перфорированный профиль для отделки внешних углов.

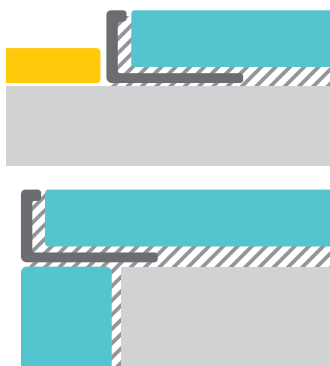
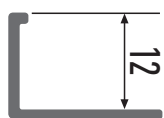
Способ крепления: клей для плитки.

Тип покрытия: анодированное.



Артикул
229

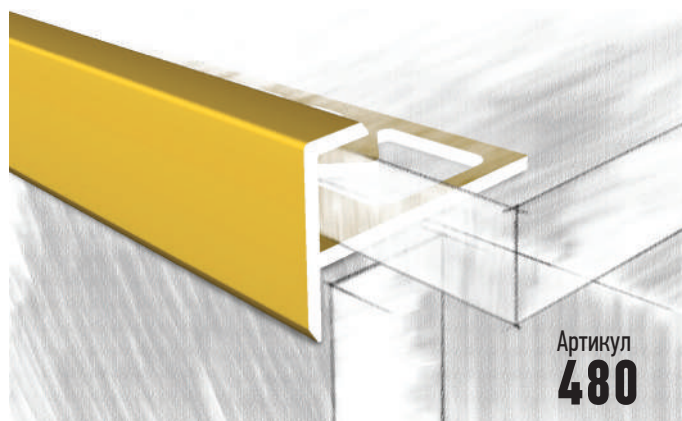
Размер, мм	12
Длина, м	2,7/2,5(для 88)



L-образный профиль для прямой отделки краев плитки.

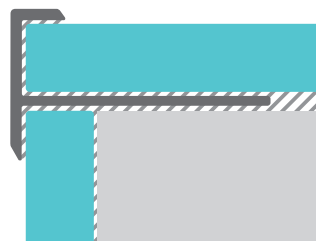
Способ крепления: клей для плитки.

Тип покрытия: анодированное, нержавеющая сталь.



Артикул
480

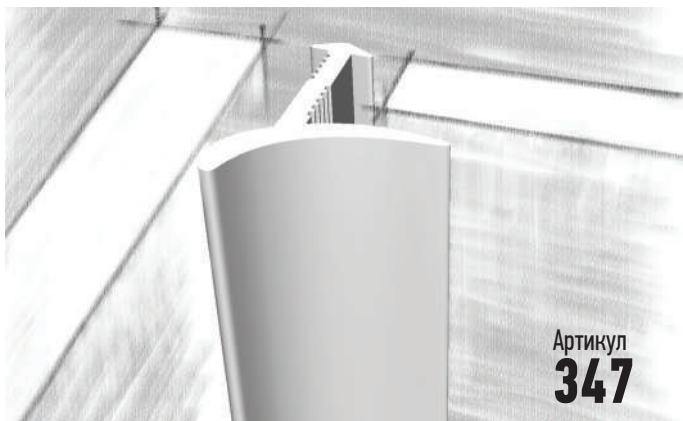
Размер, мм	11
Длина, м	2,7



Защитный профиль для внешних углов.

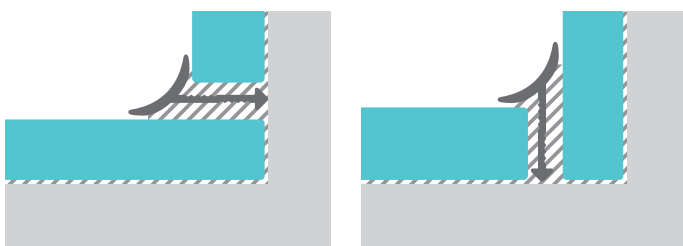
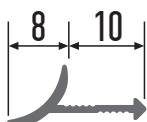
Способ крепления: клей для плитки.

Тип покрытия: анодированное.



Артикул
347

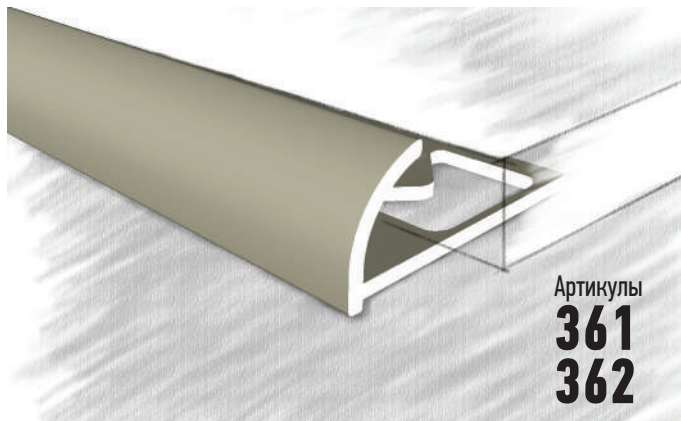
Размер, мм	8
Длина, м	2,7



Перфорированный профиль для отделки внутренних углов.

Способ крепления: клей для плитки.

Тип покрытия: анодированное.



Артикулы
361
362

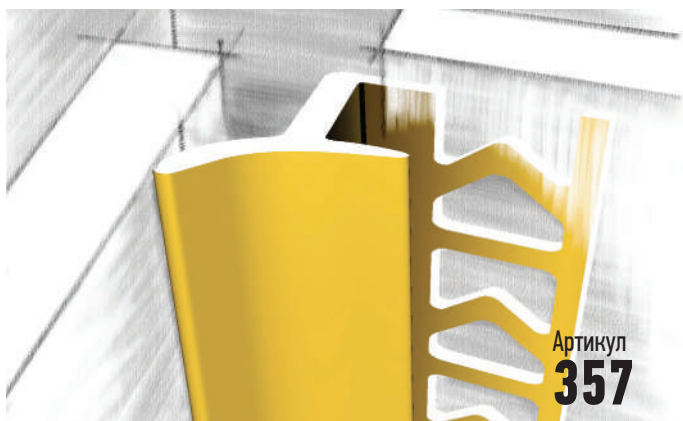
	361	362
Размер, мм	10	12
Длина, м	2,7	



Перфорированный скругленный профиль для отделки наружных углов.

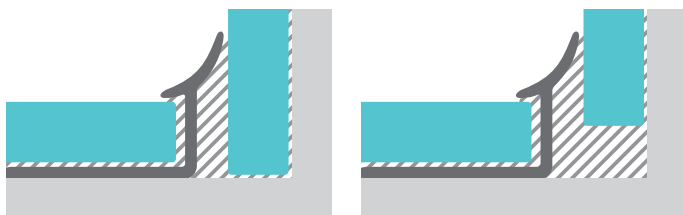
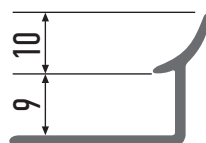
Способ крепления: клей для плитки.

Тип покрытия: анодированное.



Артикул
357

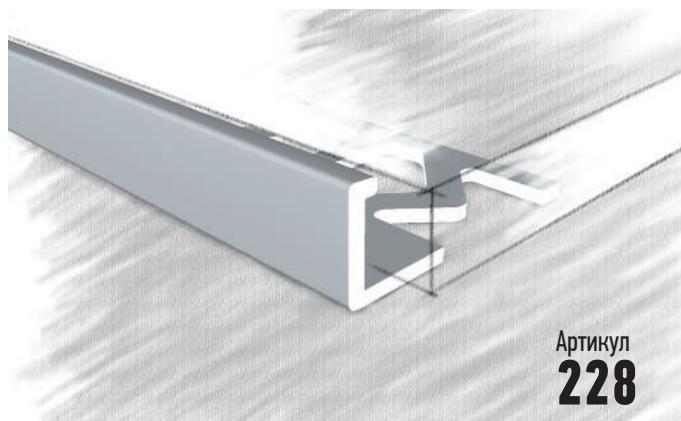
Размер, мм	9
Длина, м	2,7



Перфорированный профиль для отделки внутренних углов.

Способ крепления: клей для плитки.

Тип покрытия: анодированное.



Артикул
228

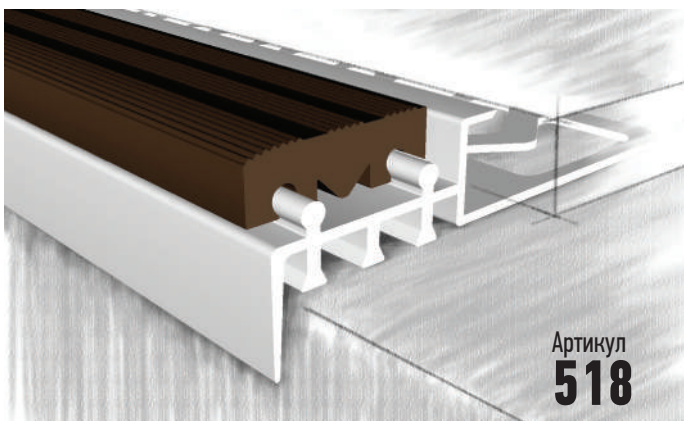
Размер, мм	10
Длина, м	2,7



Перфорированный L-образный профиль для прямой отделки краев плитки.

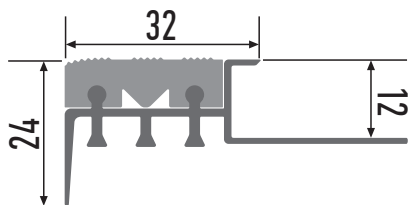
Способ крепления: клей для плитки.

Тип покрытия: анодированное.



Артикул
518

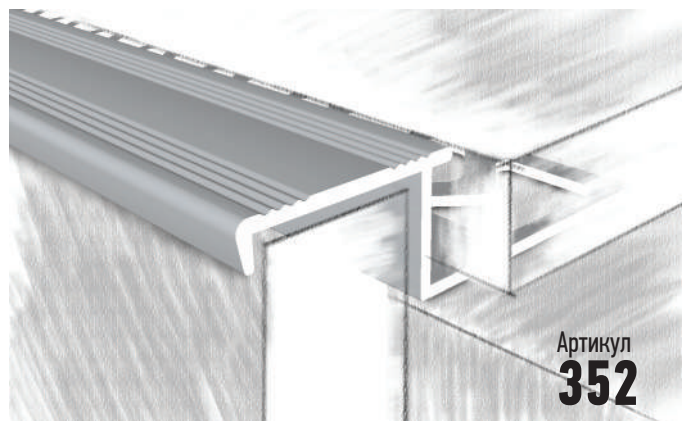
Размер, мм	12
Длина, м	2,7



Используется для отделки ступеней. Имеет противоскользящую резиновую вставку серого, коричневого, черного, бежевого или кирпичного цвета.

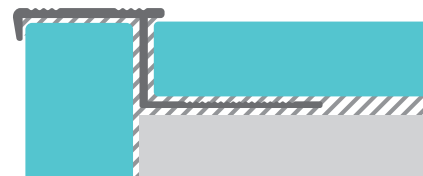
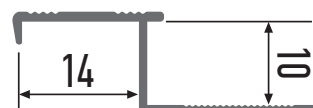
Способ крепления: клей для плитки.

Тип покрытия: анодированное.



Артикул
352

Размер, мм	14
Длина, м	2,7



Перфорированный Z-образный профиль для укрепления и защиты углов ступеней.

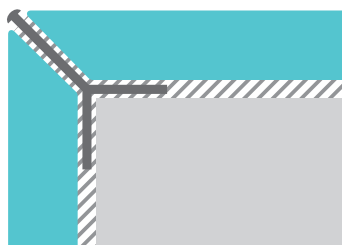
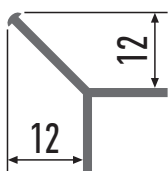
Способ крепления: клей для плитки.

Тип покрытия: анодированное, нержавеющая сталь.



Артикул
337

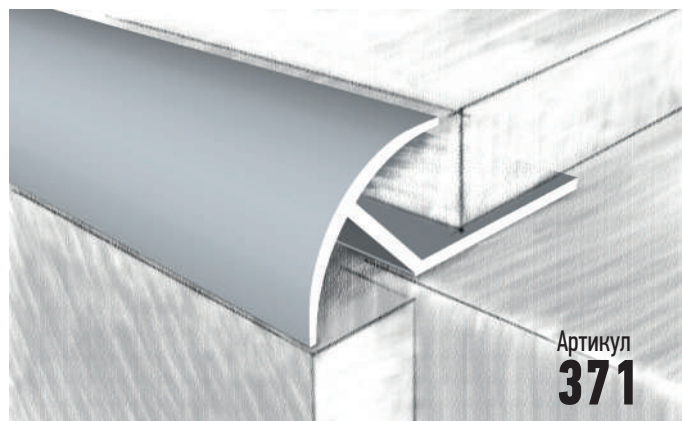
Размер, мм	10
Длина, м	2,7



Профиль для отделки внешних углов с запилем под 45°.

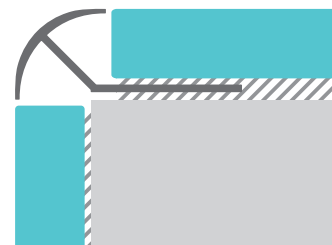
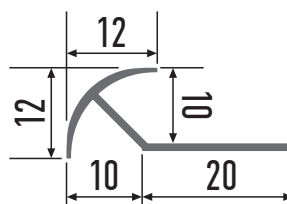
Способ крепления: клей для плитки.

Тип покрытия: анодированное.



Артикул
371

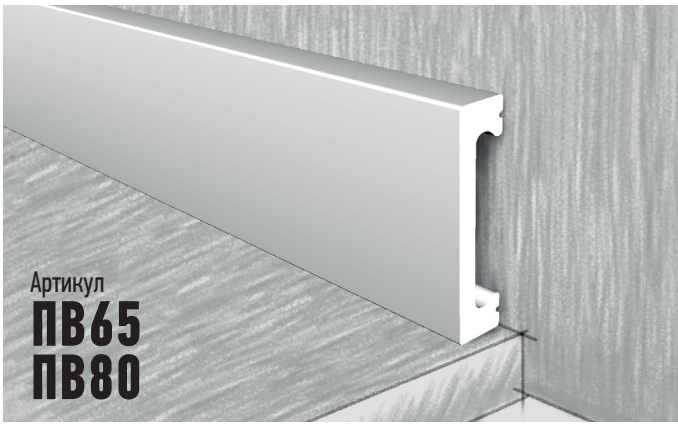
Размер, мм	10
Длина, м	2,7



Перфорированный профиль для отделки внешних углов.

Способ крепления: клей для плитки.

Тип покрытия: анодированное.



Артикул
ПВ65
ПВ80

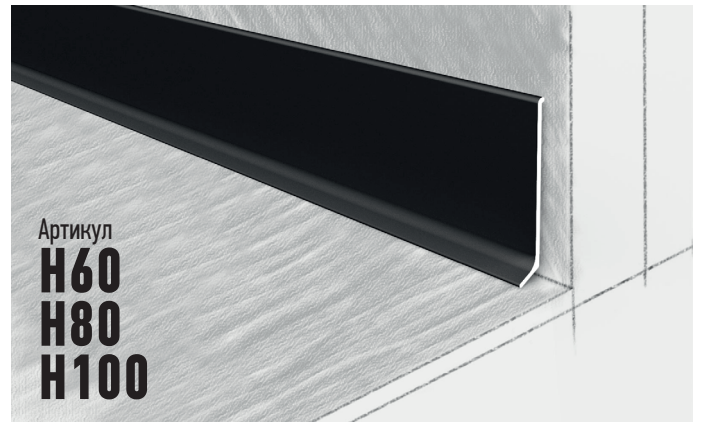
Размер, мм
65/80
Длина, м
2,0



Плинтус из ПВХ (поливинилхлорид).

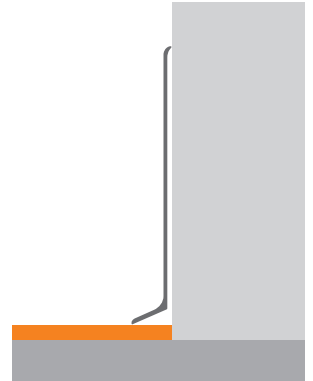
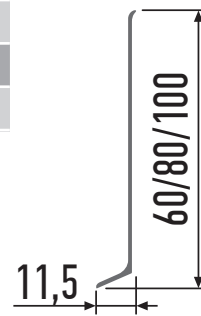
Способ крепления: клей.

Тип покрытия: под покраску.



Артикул
H60
H80
H100

Размер, мм
60/80/100
Длина, м
2,7

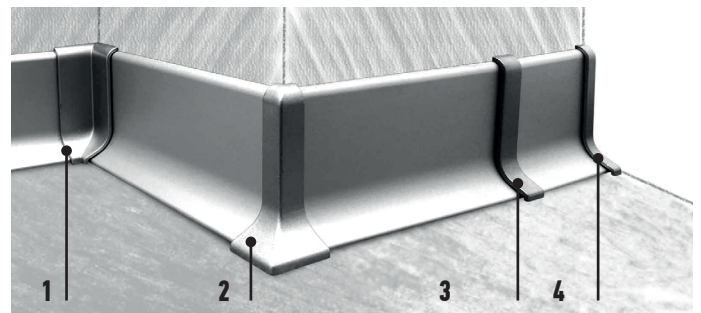


Алюминиевый плинтус используется для ровных стен, умеренно гибкий.

Способ крепления: клеевые полосы.

Тип покрытия: анодированное.

КОМПЛЕКТУЮЩИЕ ДЛЯ МОНТАЖА АЛЮМИНЕВОГО ПЛИНТУСА

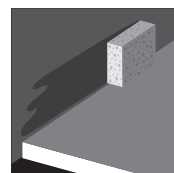


1. Угол внутренний арт. **ПТ80**
2. Угол наружный арт. **ПТ80**
3. Соединитель арт. **ПТ80**
4. Окончание арт. **ПТ80**

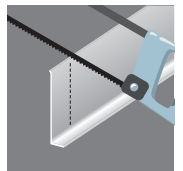
СХЕМА МОНТАЖА ПЛИНТУСА НА КЛЕВОЙ ОСНОВЕ

Оптимальная температура монтажа: +10...+35°C.

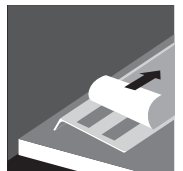
1. Отрезать плинтус необходимой длины. Разметить место установки плинтуса.



2. Обезжирить поверхность в месте установки плинтуса.



3. Отклеить защитную бумагу с плинтуса.



4. Приложить плинтус к месту установки и плотно прижать к стене по всей длине.

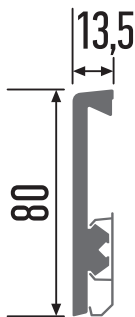


Внутренние и наружные стыки плинтуса монтируются в "запил" под углом 45 градусов.



Артикул
ПФ80

Размер, мм
80
Длина, м
2,0



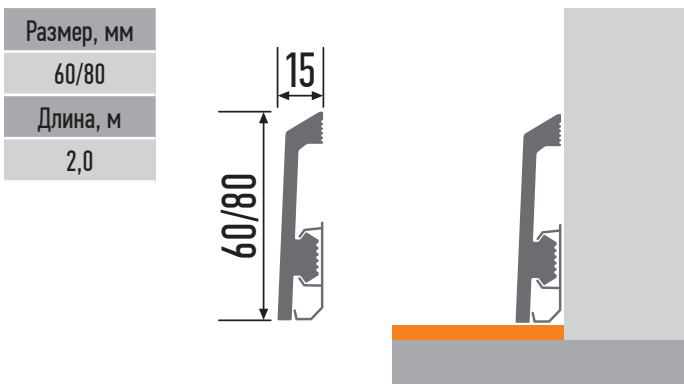
Плинтус из ПВХ (поливинилхлорид).

Способ крепления: универсальный (планка или клей).

Тип покрытия: под покраску.



Артикул
ПВБ60
ПВБ80



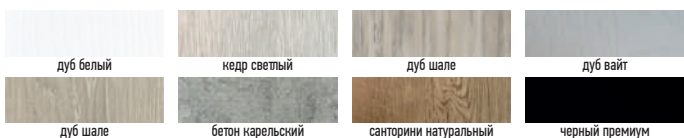
Напольный влагостойкий плинтус из ударопрочного вспененного полистирола.

Способ крепления: универсальный (планка или клей).

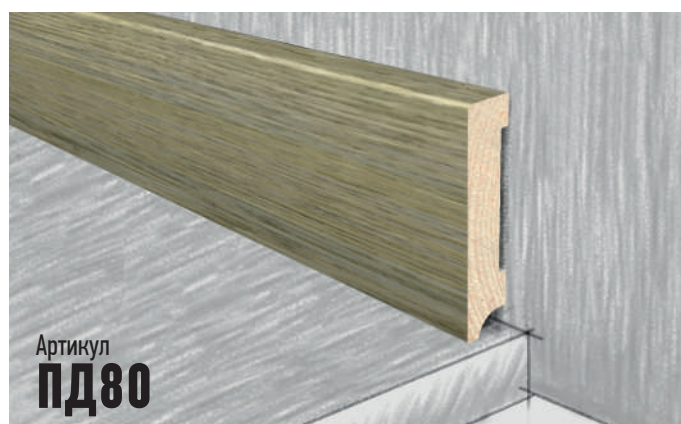
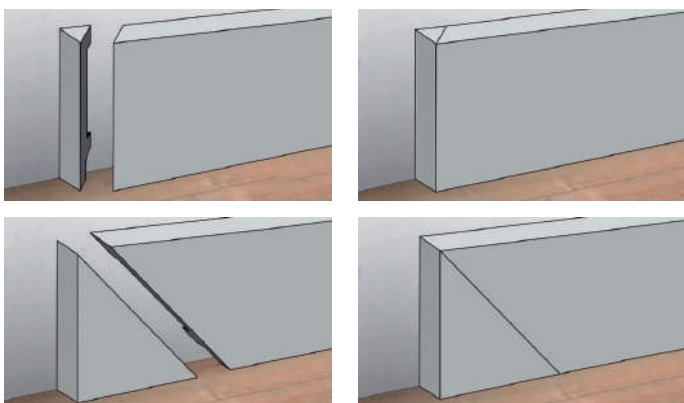
Тип покрытия: ламинированное.

Плинтус из ударопрочного полистирола обладает высокой прочностью и длительным сроком эксплуатации, не боится сколов, трещин и царапин. Экологически безопасен и безвреден для человека. Материал устойчив к воздействию температуры и деформации, не боится влаги, легко моется, не подвержен влиянию грибков и бактерий, благодаря чему подходит даже для ванной и душевой. Ламинированный плинтус классического дизайна прекрасно сочетается с любым интерьером благодаря широкой гамме оттенков и фактур, имитирующих натуральное дерево. Кабель-канал плинтуса позволяет спрятать любую проводку.

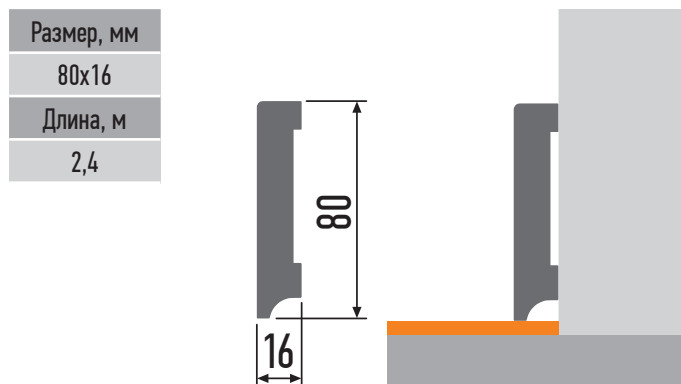
ЛАМИНИРОВАННОЕ ПОКРЫТИЕ (ПВБ60, ПВБ80)



СПОСОБ СОЕДИНЕНИЯ



Артикул
ПД80



Используется для ровных стен.

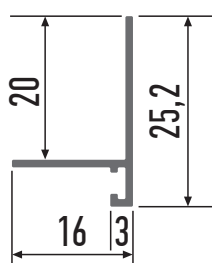
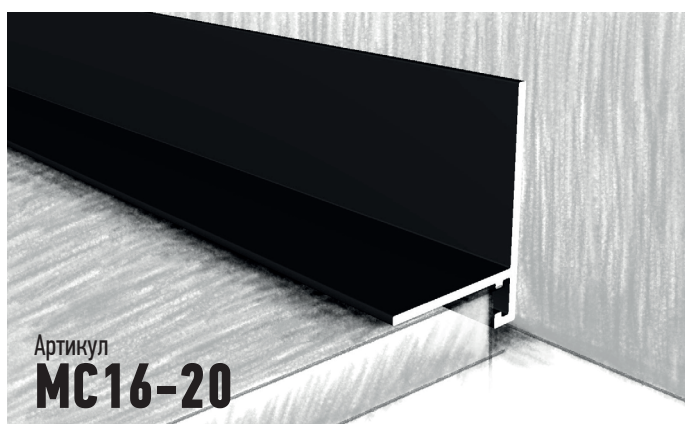
Способ крепления: жидкие гвозди.

Тип покрытия: ламинированное.

Деревянный плинтус отличается 100% экологичностью, долговечностью и прочностью. Сибирская сосна обладает бактерицидными свойствами, что позволяет использовать плинтус в помещениях с повышенной влажностью. Кабель-канал защищает провода от возможных механических повреждений. Процесс нанесения ламинации гарантирует длительный срок эксплуатации плинтуса и эстетический внешний вид. Плинтус сочетается с любым видом напольного покрытия, а повторяющий точь-в-точь дизайн плинтуса и ламинированных порогов от компании "КТМ-2000" создает комплексное решение для вашего интерьера.

ЛАМИНИРОВАННОЕ ПОКРЫТИЕ (ПД80)





Микроплинтус 16-20 применяется для установки на паркетную доску, пробковые полы клеевые и замковые, ламинат, срс толщиной от 0,5 мм.

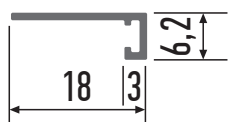
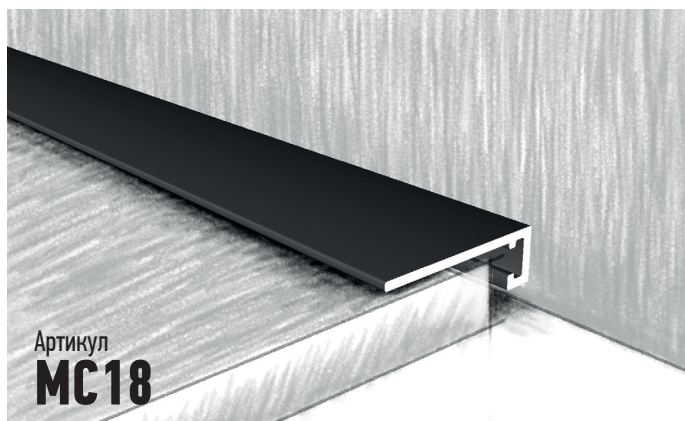
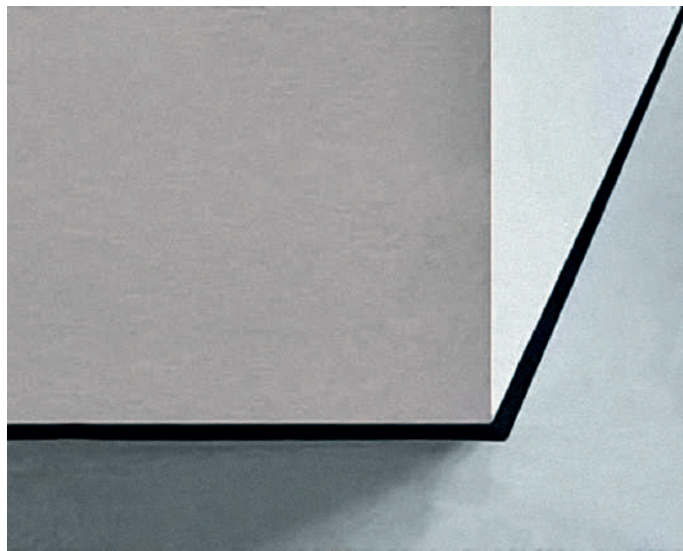
Способ крепления: пружины.

Тип покрытия: анодированное.



Микроплинтус – стильное и практичное решение, способное полностью изменить визуальное восприятие интерьера. Профиль прочный, подходит почти ко всем напольным покрытиям. Для установки микроплинтуса не требуется креплений к стене, отделка стен должна быть завершена, а напольное покрытие уложено.

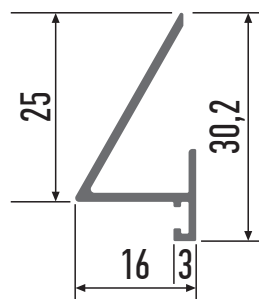
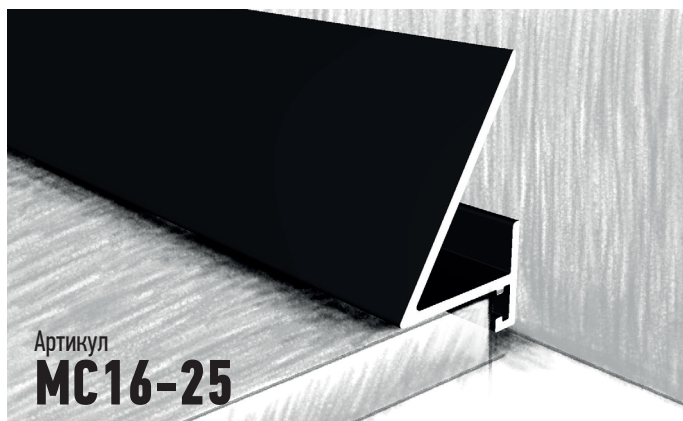
Дополнительно для монтажа микроплинтуса необходимо приобрести комплект пружин из 7 штук. Каждая пружина устанавливается на расстоянии от 200 мм друг от друга по всей длине профиля.



Микроплинтус 18 мм применяется для установки на паркетную доску, пробковые полы клеевые и замковые, ламинат, срс толщиной от 0,5 мм.

Способ крепления: пружины.

Тип покрытия: анодированное, декоративное.



Микроплинтус угловой 16-25 применяется для установки напольных покрытий толщиной от 0,5 мм.

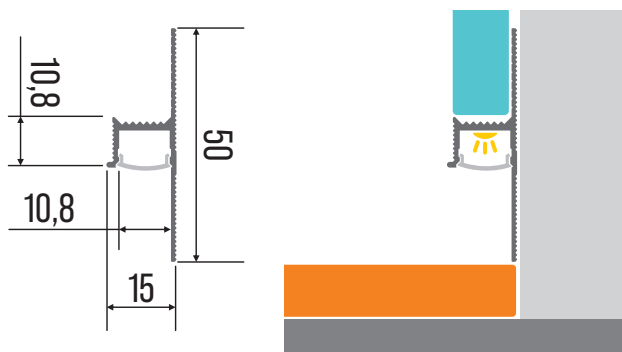
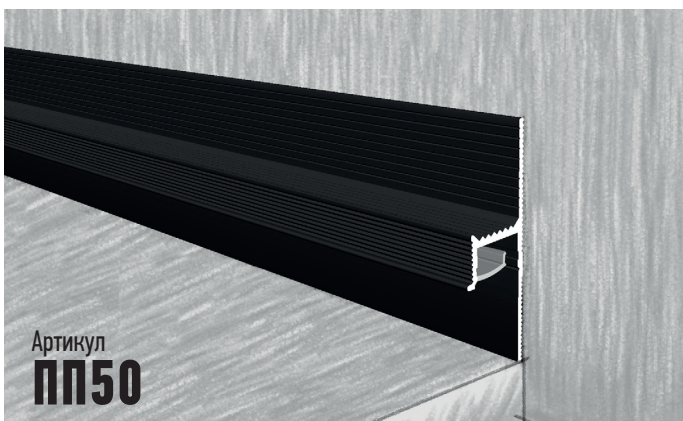
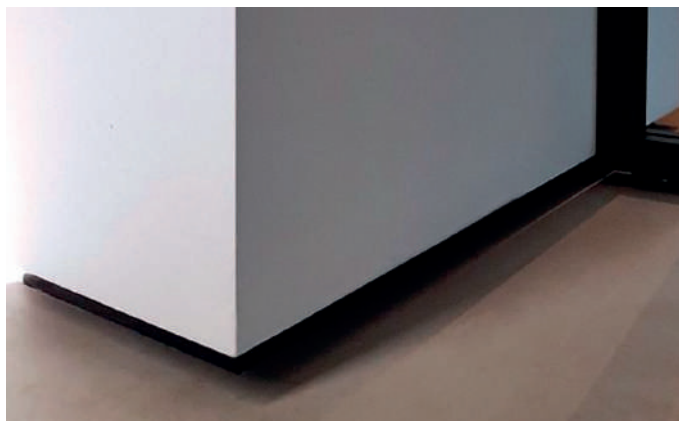
Способ крепления: пружины.

Тип покрытия: анодированное.



Потайной плинтус применяют в современных дизайн-проектах для того, чтобы сделать интерьер более интересным, дорогим и оригинальным. Он отбрасывает легкую тень, за счет чего создается эффект “парящих стен”.

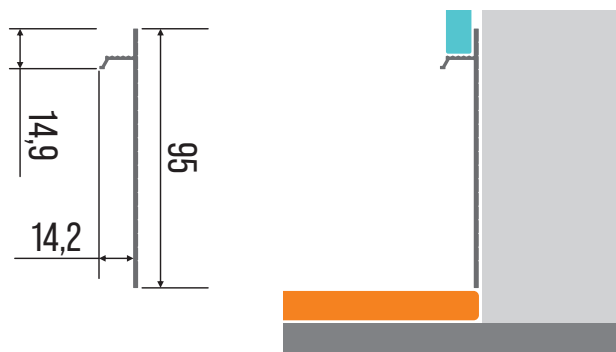
Потайной плинтус представляет собой конструкционный элемент, который устанавливается на одной плоскости со стеной. Он не только маскирует стыки, но и позволяет ставить мебель вплотную к стене и экономично использовать площадь.



Потайной плинтус скрытого монтажа 50 мм применяется для любого типа стен (штукатурка, гипсокартон, гкл) используется с любой финишной отделкой стен, имеет возможность подключения светодиодной подсветки.

Способ крепления: жидкие гвозди

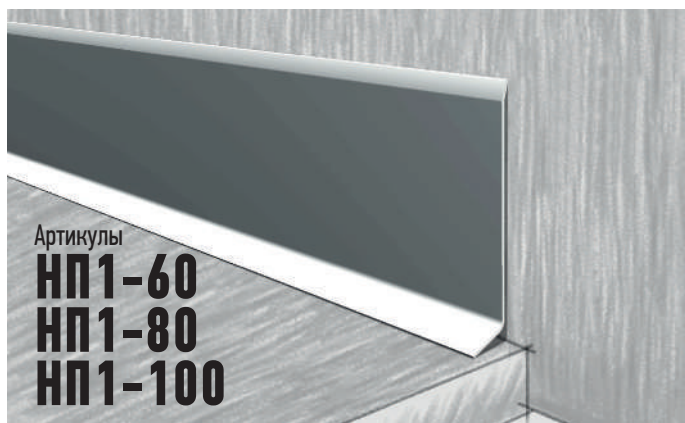
Тип покрытия: анодированное.



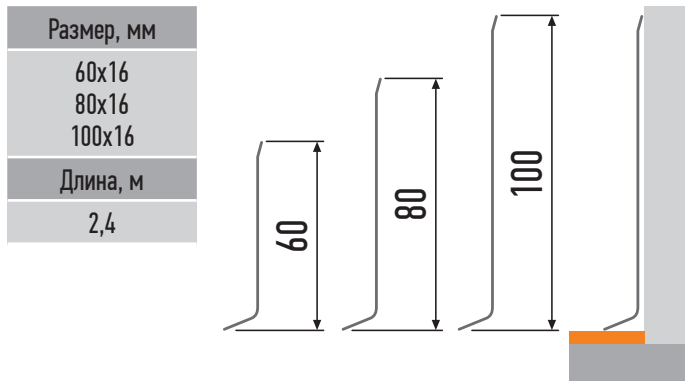
Потайной плинтус скрытого монтажа 95 мм применяется для любого типа стен (штукатурка, гипсокартон, гкл) используется с любой финишной отделкой

Способ крепления: жидкие гвозди

Тип покрытия: анодированное



Артикулы
NP1-60
NP1-80
NP1-100



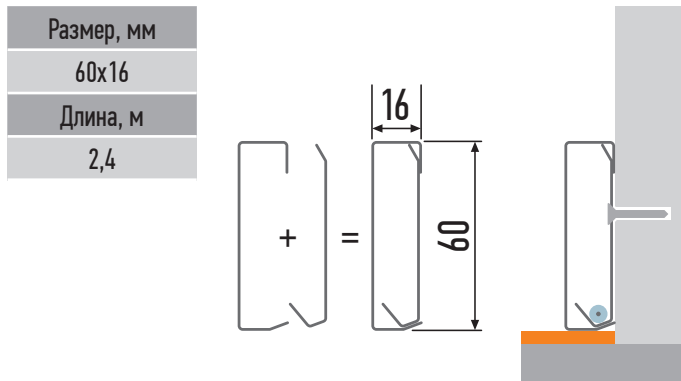
L-образный плинтус из нержавеющей стали. Устойчив к воздействию агрессивной среды, долговечен и прост в монтаже.

Способ крепления: жидкие гвозди.

Тип покрытия: нержавеющая сталь.



Артикул
NP2



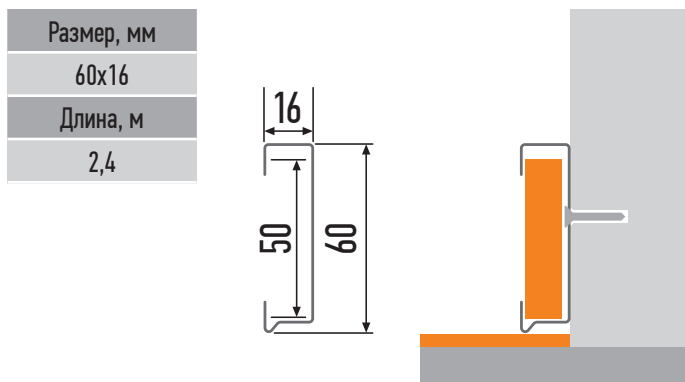
Плинтус с защелкивающимся крепежом. Имеет возможность прокладки кабеля канала.

Способ крепления: скрытый крепеж (дюбель-шуруп).

Тип покрытия: нержавеющая сталь.



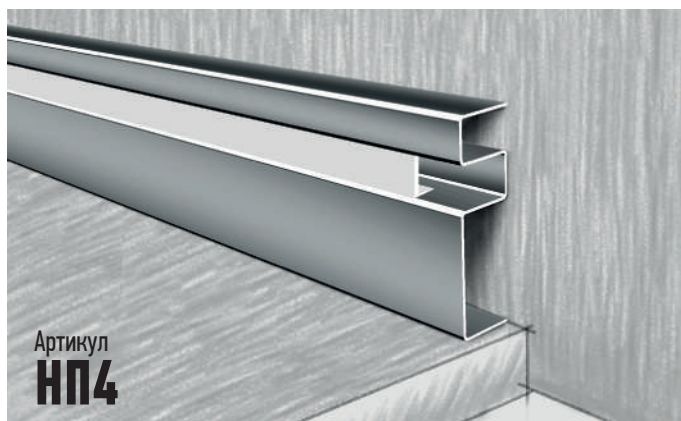
Артикул
NP3



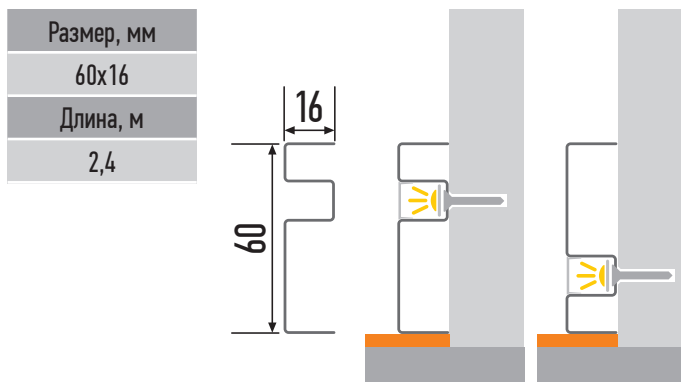
Плинтус с крепежом для вставки из ламината или паркета.

Способ крепления: скрытый крепеж (дюбель-шуруп).

Тип покрытия: нержавеющая сталь.



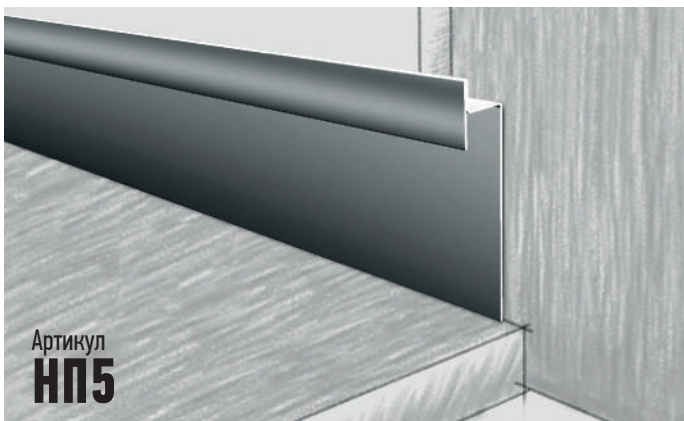
Артикул
NP4



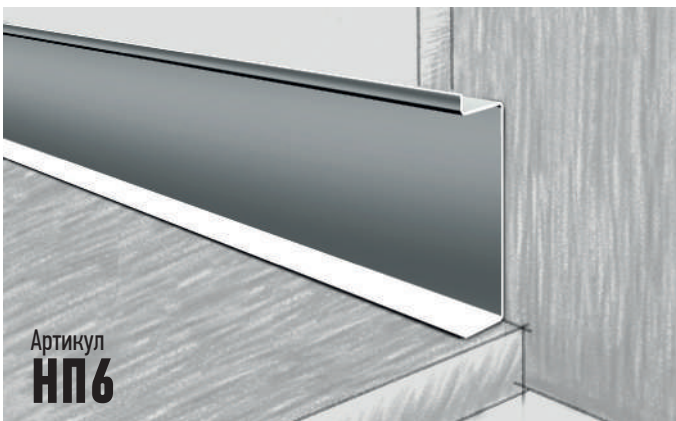
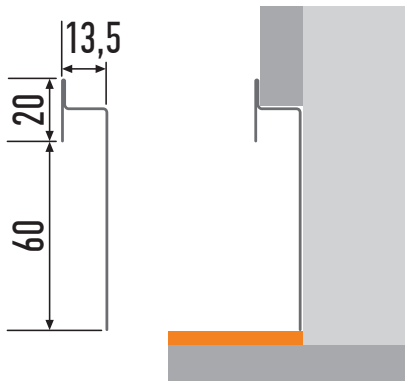
Плинтус с пазом под светодиодную ленту.

Способ крепления: скрытый крепеж (дюбель-шуруп).

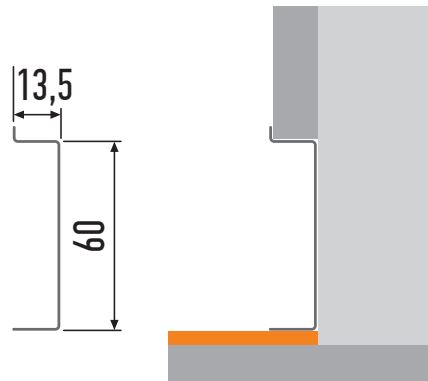
Тип покрытия: нержавеющая сталь.



Размер, мм
60x13,5
Длина, м
2,4



Размер, мм
60x13,5
Длина, м
2,4

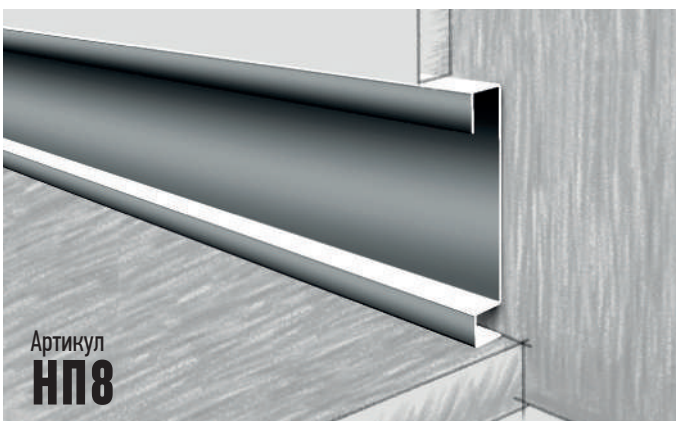
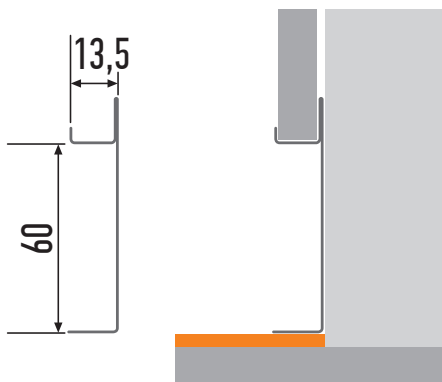


Плинтус скрытого монтажа.
Способ крепления: жидкие гвозди.
Тип покрытия: нержавеющая сталь.

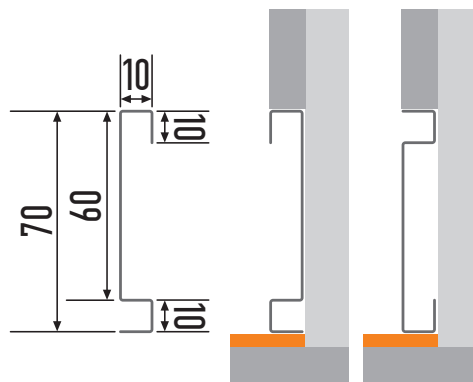
Плинтус скрытого монтажа.
Способ крепления: жидкие гвозди.
Тип покрытия: нержавеющая сталь.



Размер, мм
60x13,5
Длина, м
2,4

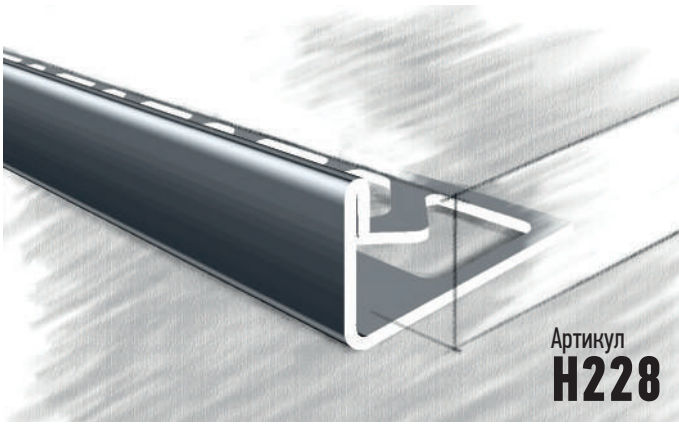


Размер, мм
70x10
Длина, м
2,4



Плинтус скрытого монтажа.
Способ крепления: жидкие гвозди.
Тип покрытия: нержавеющая сталь.

Плинтус скрытого монтажа.
Способ крепления: жидкие гвозди.
Тип покрытия: нержавеющая сталь.



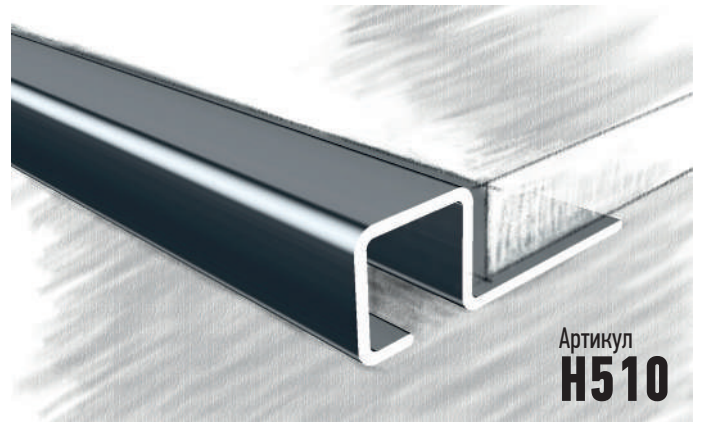
Артикул
H228

Размер, мм	10
Длина, м	2,7



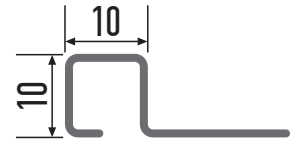
L-образный профиль для наружных углов керамической плитки как в горизонтальной, так и в вертикальной плоскости.

Тип покрытия: нержавеющая сталь.



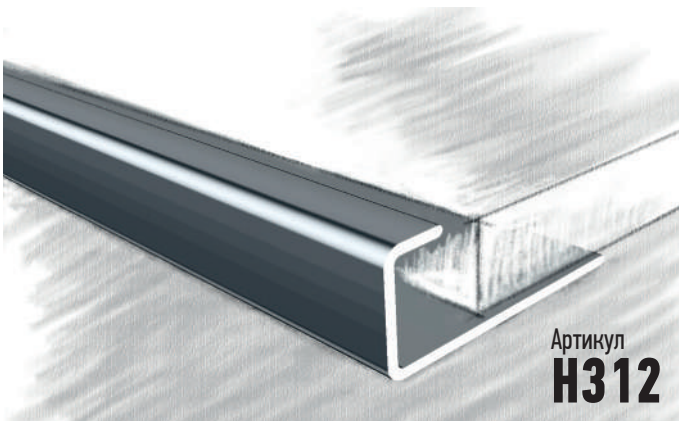
Артикул
H510

Размер, мм	10x10
Длина, м	2,7



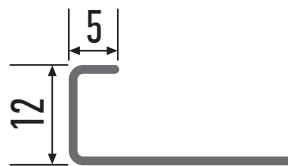
Профиль для окантовки внешних углов керамической плитки как в горизонтальной, так и в вертикальной плоскости.

Тип покрытия: нержавеющая сталь.



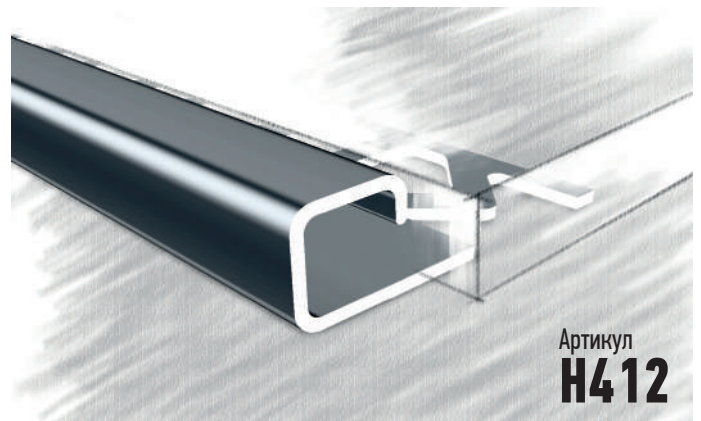
Артикул
H312

Размер, мм	12x5
Длина, м	2,7



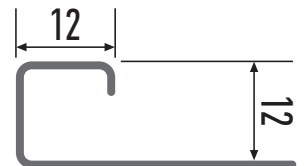
L-образный профиль для наружных углов керамической плитки как в горизонтальной, так и в вертикальной плоскости.

Тип покрытия: нержавеющая сталь.



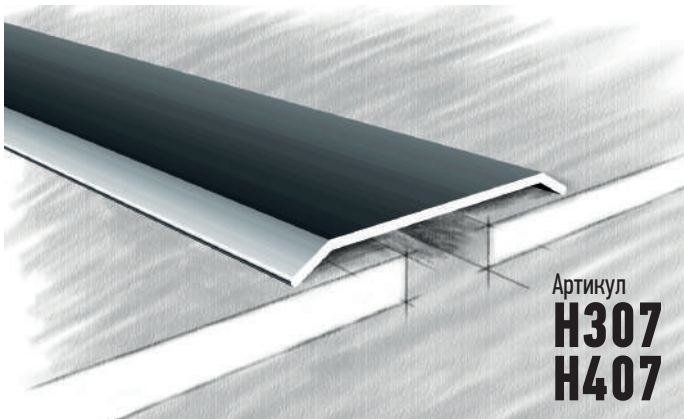
Артикул
H412

Размер, мм	12x12
Длина, м	2,7



Профиль для окантовки внешних углов керамической плитки как в горизонтальной, так и в вертикальной плоскости.

Тип покрытия: нержавеющая сталь.



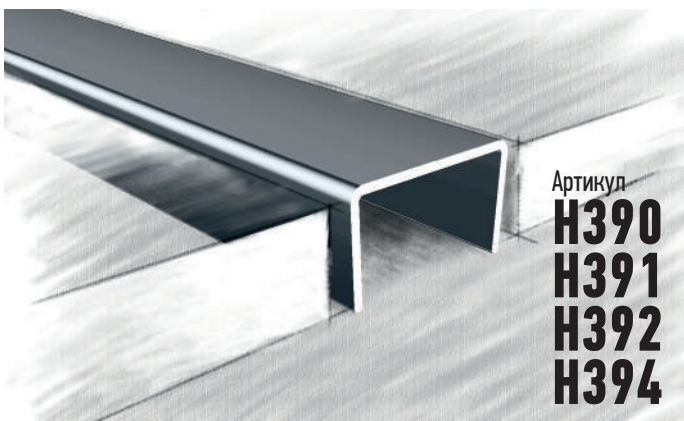
Артикул
H307
H407

Артикул	307	407	
Размер, мм	30x3,5	40x3,5	
Длина, м	2,7	2,7	



Одноуровневый профиль для соединения различных напольных покрытий.

Тип покрытия: нержавеющая сталь.



Артикул
H390
H391
H392
H394

Артикул	390	391	392	394
Размер (a*b), мм	25x6	40x6	15x10	20x12
Длина, м	2,7	2,7	2,7	2,7



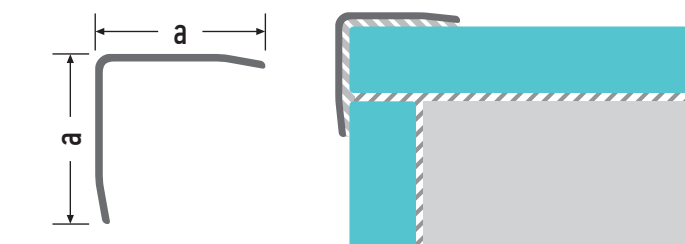
Профиль для соединения различных стеновых или напольных покрытий.

Тип покрытия: нержавеющая сталь.



Артикул
H1515
H2525
H4040

Артикул	1515	2525	4040
Размер (a*a), мм	15x15	25x25	40x40
Длина, м	2,7	2,7	2,7



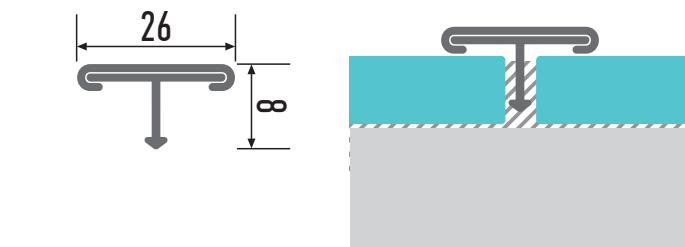
Угловой профиль для окантовки керамической плитки.

Тип покрытия: нержавеющая сталь.



Артикул
H326

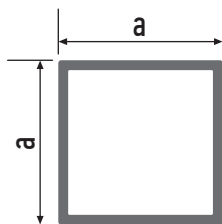
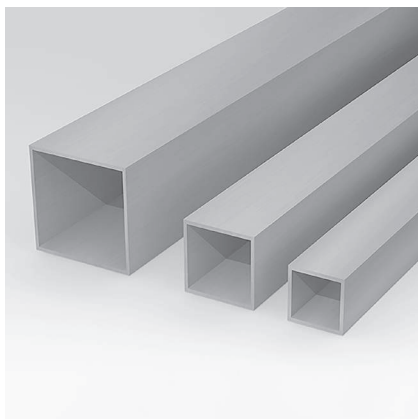
Размер, мм	26x8
Длина, м	2,7



T-образный профиль для стыковки разных покрытий.

Тип покрытия: нержавеющая сталь.

ТРУБА АЛЮМИНИЕВАЯ КВАДРАТНАЯ, ПРЯМОУГОЛЬНАЯ

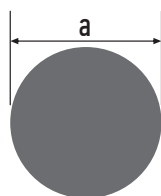
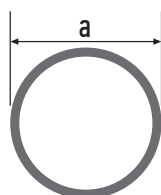
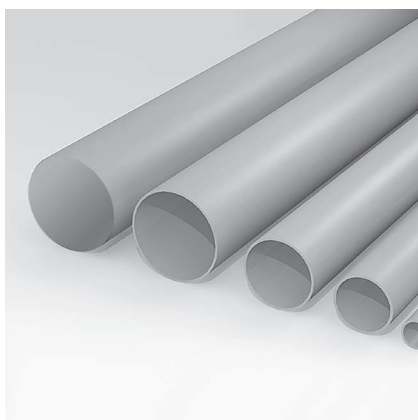


Размер (a*a), мм	Длина, мм
10x10	1000 2000 3000
15x15	
20x20	
25x12	
30x15	
30x30	
40x25	
60x30	

В строительстве используется для укрепления фундамента, создания опалубок и других сооружений. Из профильных квадратных заготовок изготавливаются заборы, ворота, декоративные ограждения и т.д.

Тип покрытия: без покрытия, анодированное

ТРУБА АЛЮМИНИЕВАЯ КРУГЛАЯ, ШТАНГА АЛЮМИНИЕВАЯ КРУГЛАЯ



Размер (a), мм	Длина, мм
Труба	
8, 10, 12, 14, 16, 20, 25, 28	1000 2000 3000
Штанга	
6 10 12	1000 2000 3000

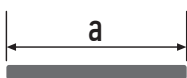
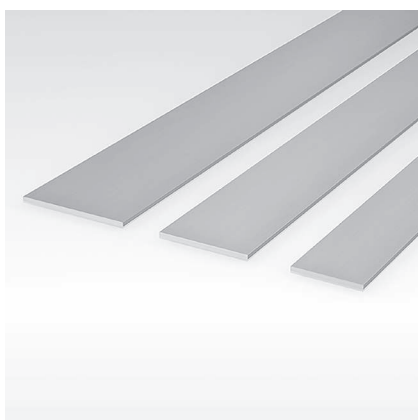
Труба алюминиевая круглая используется в строительстве для укрепления фундамента, создания опалубок и других сооружений. Из профильных квадратных заготовок изготавливаются заборы, ворота, декоративные ограждения и т.д.

Тип покрытия: без покрытия, анодированное

Штанга алюминиевая круглая используется при производстве декоративных элементов, изготовлении мебели, в рекламной индустрии.

Тип покрытия: без покрытия, анодированное

ПОЛОСА АЛЮМИНИЕВАЯ

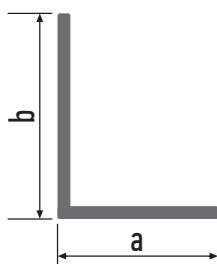
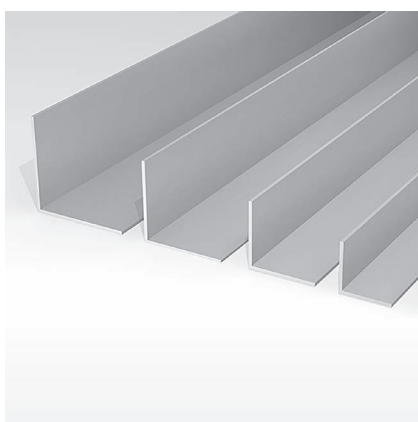


Размер (a), мм	Длина, мм
15x2 20x2 25x2 30x2 40x2	1000 2000 3000

Используется для декорирования помещения: закрытия соединительного шва разнообразных строительных материалов. Также при изготовлении торговых прилавков и витрин, балконных конструкций навесных фасадов и потолков.

Тип покрытия: без покрытия, анодированное

УГОЛОК АЛЮМИНИЕВЫЙ РАВНОСТОРОННИЙ, РАЗНОСТОРОННИЙ

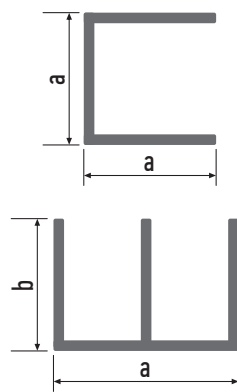
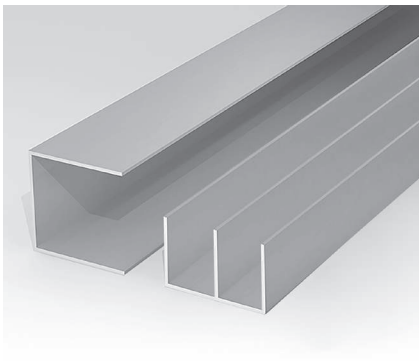


Размер (a*a), мм	Длина, мм
10x10 12x12 15x15 20x20 25x25 30x30 40x40 50x50	1000 2000 3000
20x15 40x20 50x30	

Используется при монтаже фасадных конструкций, производстве торгового-выставочного оборудования, изготовлении мебели, в декоративном оформлении интерьера.

Тип покрытия: без покрытия, анодированное

ПРОФИЛЬ АЛЮМИНИЕВЫЙ П-ОБРАЗНЫЙ / Ш-ОБРАЗНЫЙ



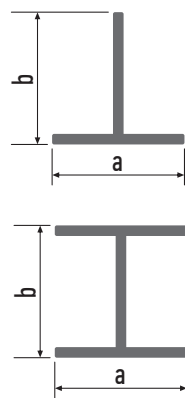
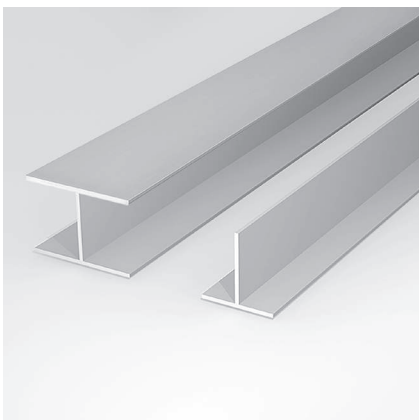
Размер (a*b), мм	Длина, мм
П-образный	
10x10	1000 2000 3000
15x15	
20x20	
30x30	
Ш-образный	
15,6x8,8	1000 2000 3000

Профиль алюминиевый П-образный используется для ремонтных, монтажных и отделочных работ, для хозяйственных нужд.

Профиль алюминиевый Ш-образный используется при производстве торгово-выставочного оборудования, изготовлении мебели, в декоративном оформлении интерьера.

Тип покрытия: без покрытия, анодированное

ТАВР/ДУТАВР АЛЮМИНИЕВЫЙ



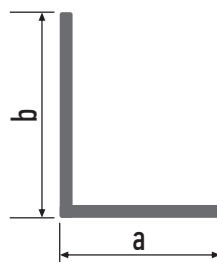
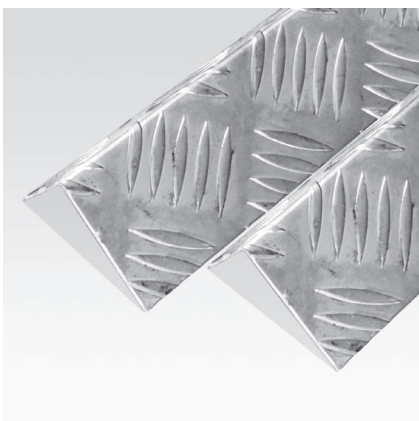
Размер (a*b), мм	Длина, мм
Тавр	
15x15	1000 2000 3000
20x20	
25x25	
30x20	
Двутавр	
8x25	1000 2000 3000
13x18	

Тавр алюминиевый используется при монтаже фасадных конструкций, производстве торгово-выставочного оборудования, изготовлении мебели, в декоративном оформлении интерьера.

Двутавр алюминиевый используется для создания сложных конструкций в офисах, жилых домах и зданиях промышленного назначения.

Тип покрытия: без покрытия, анодированное

УГОЛКИ КВИНТЕТ

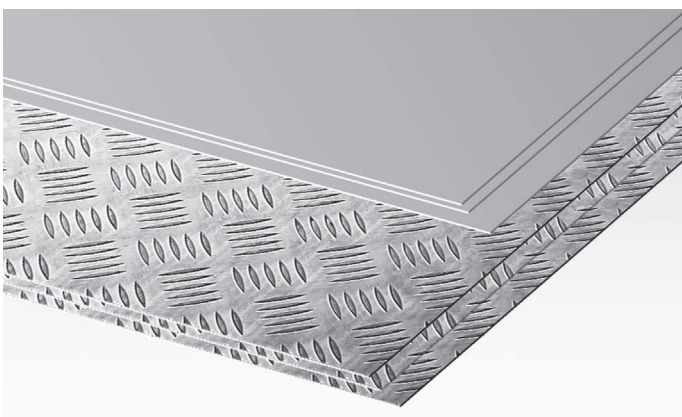


Размер (a*a), мм	Длина, мм
20x20	1000 2000 3000
20x40	
25x25	
30x30	
40x40	

Профиль применяется для изготовления облегченных конструкций, защиты углов, в стыковых соединениях, для производства рекламного, торгового и выставочного оборудования, в дизайне интерьеров, строительстве, тюнинге автотранспорта и декоре.

Тип покрытия: без покрытия, анодированное

ЛИСТЫ ГЛАДКИЕ, ЛИСТЫ КВИНТЕТ



Размер, мм
300x600
300x1200
600x1200

Гладкий алюминиевый используется в общестроительных целях, для отделки пола и стен, оформления фасадов и ограждений. Подходит для наружного и внутреннего монтажа. Высокие антикоррозийные свойства.

Лист алюминиевый **Квинтет** с рифленой поверхностью имеет общестроительные назначения. Чаще всего используется как отделочный материал для ступенек и пола, для отделки фасадов и ограждений. Отличается антискользящим свойством.

Тип покрытия: анодированное.

АНОДИРОВАНИЕ АЛЮМИНИЯ В АРХИТЕКТУРЕ

ClassicELOX®

КЛАССИЧЕСКОЕ АНОДИРОВАНИЕ ПО ШКАЛЕ EURAS

Классическое анодирование ClassicELOX® — это гальванический процесс выращивания анодной пленки на поверхности алюминия. Он известен уже более 100 лет. За прошедшие годы промышленность научилась в совершенстве управлять всеми этапами процесса.

Вначале деталь проходит через ванну обезжиривания, где удаляются все поверхностные загрязнения, затем изделие попадает в ванну растравливания, в которой с поверхности снимается естественный слой окислов, и только затем начинается непосредственно процесс выращивания анодной пленки. Качественное управление этим этапом гарантирует, что будет сформировано однородное покрытие заданной толщины. Следующим шагом является окраска выращенной анодной пленки. Окрашивание происходит в растворенных солях металлов. Последним этапом является уплотнение, при котором происходит запечатывание выращенных пор с красителем.

Качественно выполненное покрытие обладает высокой твердостью и превосходной светостойкостью.



ColorELOX®

ЦВЕТНОЕ АНОДИРОВАНИЕ ПО ТЕХНОЛОГИИ SANDALOR

Цветное анодирование ColorELOX® по технологии Sandalor отличается от классического только способом окраски анодной пленки.

При данной технологии окрашивание происходит в ваннах с растворенными органическими красителями. Система Sandalor изначально отобрала из всего разнообразия красителей только самые стойкие к выцветанию, а применение двухстадийной окраски, при которой вначале деталь окрашивается электрохимическим способом, и только затем происходит наполнение анодных пор органическими красками, позволяет получать широчайшую цветовую гамму покрытий с высокой светостойкостью.

Цветовые решения предлагаемые нашей компанией не оставляют равнодушными ни архитекторов, ни их заказчиков, и позволяют воплотить в жизнь самые смелые и амбициозные проекты.



DigitELOX®

ГАЛЬВАНИЧЕСКАЯ ПЕЧАТЬ (ЦИФРОВОЕ АНОДИРОВАНИЕ)

Технология цифрового анодирования DigitELOX® подобна процессу татуировки, когда краску помещают не на поверхность кожи, а внутрь её. На металле такое сделать возможно только в алюминии, т.к. при его анодировании поверхность преобразуется в прозрачный оксид алюминия, во время роста которого формируются поры.

Внутри пор на специальном промышленном принтере помещают краситель. Горячее уплотнение завершает процесс анодирования. В результате уплотнения поры закрываются гидроксидом алюминия, красящий пигмент оказывается «запечатанным» внутри слоя оксида алюминия, а поверхность алюминия приобретает целый ряд уникальных свойств.

Эта технология позволяет получать полноцветное изображение с идеальной детализацией.

ArtELOX®

ХУДОЖЕСТВЕННОЕ АНОДИРОВАНИЕ

Художественное анодирование ArtELOX® позволяет получить на поверхности изделия любое двухцветное изображение.

Вначале деталь анодируется в любой заданный цвет. Затем на ее поверхность, методом трафаретной печати, наносится специальная защитная маска. После этого деталь погружается в ванну щелочного раствора и часть анодного слоя, не закрытого маской, растворяется. Следующим этапом на растворенной части изделия заново выращивается анодная пленка и затем окрашивается в нужный цвет.

В результате получается эффектная двухцветная графика. Можно также скомбинировать один цвет и фактуру алюминия. Великолепный результат дает сочетание глянцевой и матовой анодировки.

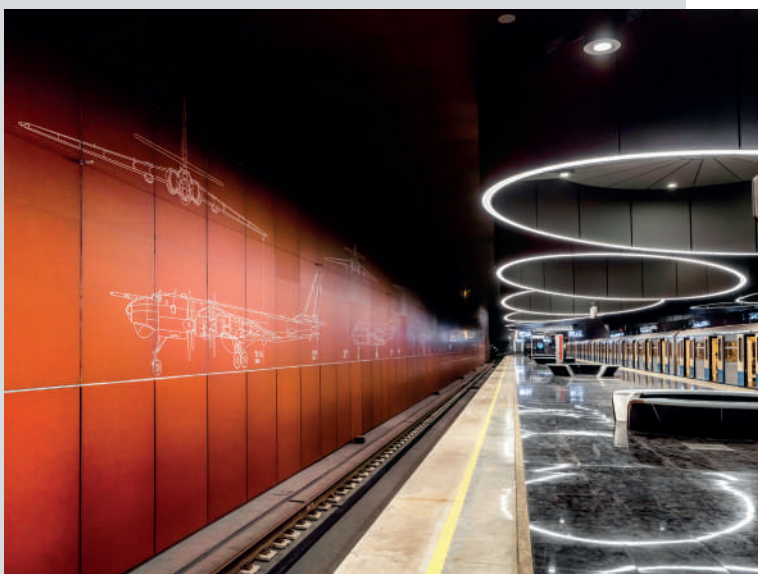
HybridELOX®

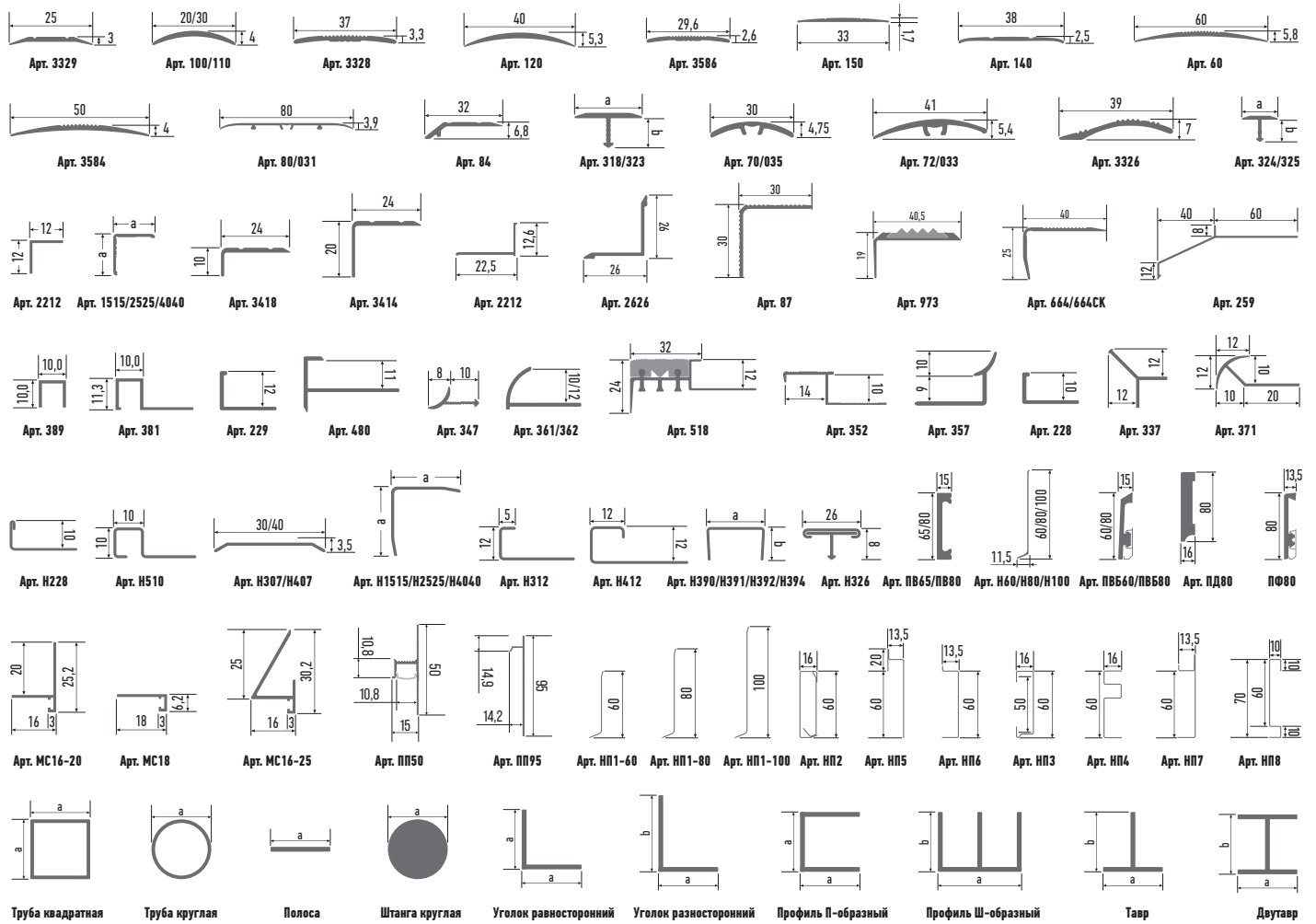
ГИБРИДНОЕ АНОДИРОВАНИЕ

Метод гибридного анодирования HybridELOX состоит в одновременном использовании двух методов: ArtELOX® (художественное анодирование) и DigitELOX® (цифровое анодирование).

Дополнение двумерной графики объемом значительно расширяет диапазон видов реалистичных изображений, которые можно создать на поверхности анодированного алюминия.

Возможности, которые открывает данная технология перед архитекторами и дизайнерами, просто безграничны.





СТЕНДЫ ТОРГОВО-ВЫСТАВОЧНЫЕ

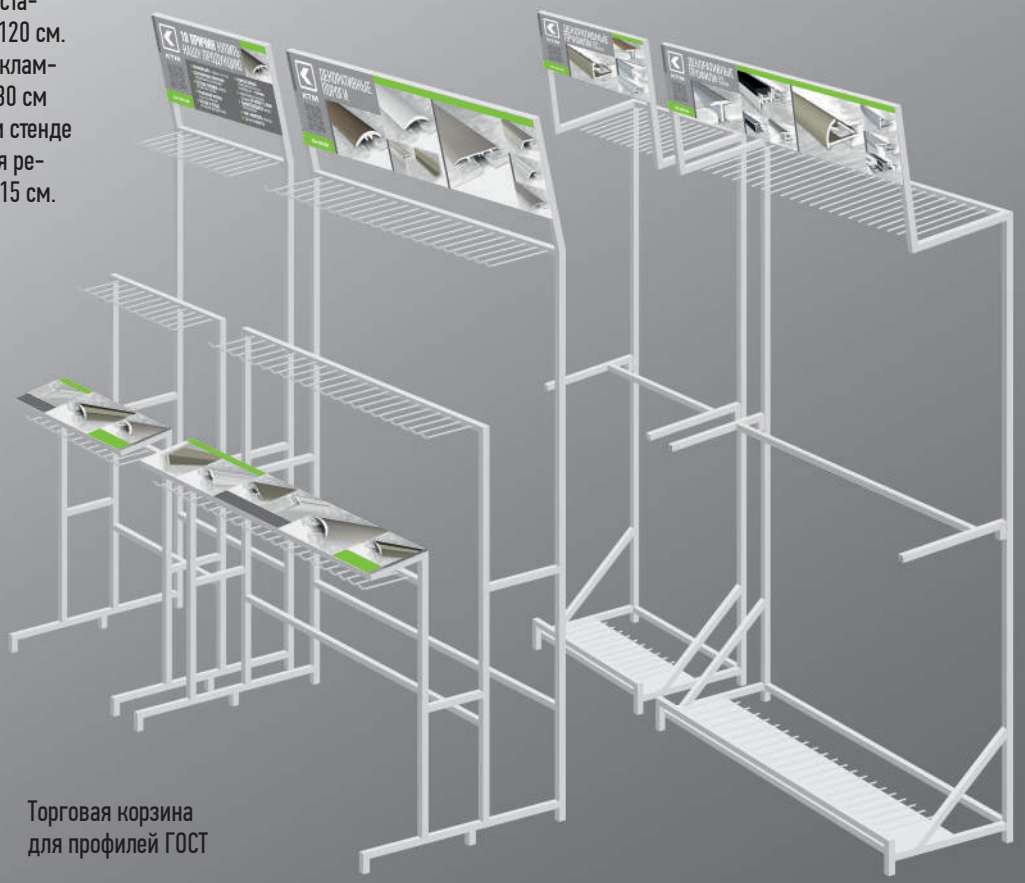
Мы предлагаем специальные торгово-выставочные стенды в двух размерах: 60 см и 120 см. Стенды могут быть дополнены яркими рекламными банерами размерами 60x30 и 120x30 см соответственно. В трёхъярусном торговом стенде предусмотрено дополнительное место для рекламного щита размером 60x15 или 120x15 см.

Трёхъярусные торговые стенды шириной 60 и 120 см

Торговые стенды шириной 60 и 120 см

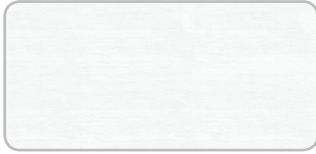


Гибочный станок



Торговая корзина для профилей ГОСТ

ЛАМИНИРОВАННОЕ ПОКРЫТИЕ



013 белый



616 дуб ваниль



116 бук



308 орех золотой



409 ясень белый



410 дуб кантри



617 дуб беленый



017 дуб



117 дуб деревенский



618 дуб снежный



620 дуб табакко



619 дуб каньон



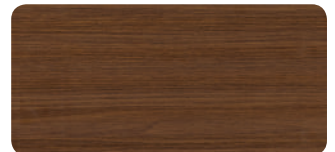
717 дуб глина



418 дуб античный



417 дуб золотой



310 орех темный



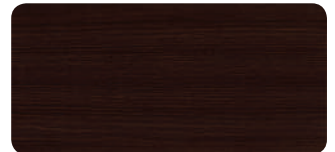
408 ясень темный



116 дуб верден



614 дуб серый



315 венге

АНОДИРОВАННОЕ ПОКРЫТИЕ



01 серебро



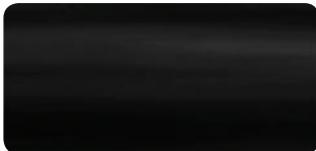
02 золото



03 бронза



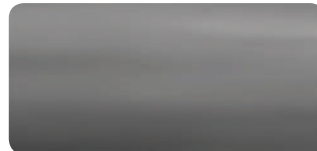
07 медь



05 черный



06 шампань



08 титан

НЕРЖАВЕЮЩАЯ СТАЛЬ



серебро зеркальное



золото сатин



медь зеркальное



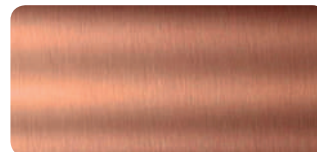
черный зеркальный



серебро сатин



золото зеркальное



медь сатин



черный сатин



черный матовый

Действительный цвет может иметь небольшие отклонения от представленных цветовых шкал в полиграфическом исполнении

10 ПРИЧИН КУПИТЬ НАШУ ПРОДУКЦИЮ

1. ЕВРОПЕЙСКИЙ СЕРТИФИКАТ КАЧЕСТВА

Наша продукция имеет международные сертификаты качества анодного покрытия Qualanod и качества анодного окрашивания Sandalor

2. ДОЛГОВЕЧНЫЕ ПОКРЫТИЯ

Длительный срок службы наших покрытий определяется соблюдением технологического процесса и использованием качественных компонентов

3. ИЗНОСОСТОЙКАЯ ЛАМИНАЦИЯ

Для ламинации порогов мы используем широкий диапазон качественных и надежных ламинационных пленок европейских производителей

4. НАДЕЖНОЕ АНОДНОЕ ПОКРЫТИЕ

Мы используем первичный алюминий без вредных примесей и создаем сертифицированное защитное анодное покрытие толщиной не менее 15 мкм

5. ЧЕСТНАЯ ТОЛЩИНА ПОРОГОВ

Качество наших порогов обеспечивается строгим соответствием заявленной и реальной толщины профиля, подтвержденной расчетами инженеров

6. УСИЛЕННЫЙ КРЕПЕЖ

Для более надежной фиксации порогов мы предлагаем комбинированную систему крепления с использованием дюбель-гвоздя и клеевой основы одновременно

7. УПРОЩЕННЫЙ МОНТАЖ

Значительная часть линейки порогов выпускается с нанесением клеевой основы для более быстрого и простого крепления. Этот вариант подходит для полов с любыми типами подогрева

8. АКТУАЛЬНАЯ ЦВЕТОВАЯ ГАММА

Мы следим за современными колористическими тенденциями и постоянно расширяем ассортимент оттенков покрытий в соответствии с запросами покупателей

9. 100% КОНТРОЛЬ КАЧЕСТВА

Внедренный постоянный контроль на каждой из производственных операций гарантирует качество продукции и безопасность эксплуатации наших порогов и профилей

10. СДЕЛАНО В БЕЛАРУСИ

Покупая нашу продукцию, вы поддерживаете отечественного производителя, получаете доступ к полному ассортименту продукции и быстрое решение всех возникающих вопросов

МЫ РАБОТАЕМ ДЛЯ ВАС!



ООО «КТМ-2000»

ул. Промышленная, 6а, 220075, Минск, Беларусь

+375 17 360 0700 | +375 17 361 1711

+375 17 361 1710 | +375 17 360 0800 fax

production@ktm-2000.com

WWW.KTM-2000.COM

