

| | | | | | | |
|--|--|---------------|--|------------|--|--|
| НАИМЕНОВАНИЕ ТОВАРА: <i>NAME OF GOODS</i> | | | | | | |
| <input type="text"/> | | | | | | |
| МОДЕЛЬ (АРТИКУЛ): <i>MODEL (ITEM NUMBER)</i> | | | | | | |
| <input type="text"/> | | | | | | |
| НОМЕР ТОВАРНОГО (КАССОВОГО) ЧЕКА: <i>NUMBER OF THE PRODUCT (CASH) RECEIPT</i> | | | | | | |
| <input type="text"/> | | | | | | |
| СТОИМОСТЬ ТОВАРА: <i>COST OF GOODS:</i> | | | | | | |
| <input type="text"/> | | | | | | |
| | | | | | | Наименование, подпись и печать продавца <i>seller's name, signature, and stamp</i> |
| ДАТА ПРОДАЖИ / DATE OF SALE <input type="text"/> - <input type="text"/> - <input type="text"/> | | | | | | |
| DAY / день | | MONTH / месяц | | YEAR / год | | |

Технический паспорт Руководство по эксплуатации и монтажу ванны Liberty

Technical passport
"Liberty" bathtub operation
and installation guide

Liberty



AV ENGINEERING

| № | Дата принятия Date of acceptance | Дата ремонта | Date of repair | Описание оказанных услуг Description of services rendered | Подпись и печать мастера Master's signature and stamp |
|---|-------------------------------------|-----------------|-------------------|--|--|
| | | | | | |
| | | | | | |

Убедительно просим Вас проверить правильность заполнения гарантийного талона. Не допускается внесение в талон каких-либо изменений, дополнений. В случае неправильного или неполного заполнения талона, немедленно обратитесь к продавцу.

We kindly ask you to check the correctness of filling out the warranty certificate. It is not allowed to make any changes or additions to the certificate. In case of incorrect or incomplete filling of the certificate, contact the seller immediately.

www.tools.by

Руководство по монтажу и эксплуатации ванны Liberty.

УВАЖАЕМЫЙ ПОКУПАТЕЛЬ!

Благодарим Вас за то, что Вы приобрели наше изделие!

Вы сделали правильный выбор!

Предлагаем Вам ознакомиться с данной инструкцией для того, чтобы наша продукция служила Вам долгие годы.

Общие положения

Ванны Liberty относятся к группе сантехнических изделий для личной гигиены человека. Они предназначены для установки в ванных комнатах, в соответствии с указаниями производителя.

ООО «АкриКам» изготавливает ванны в соответствии с ТУ ВУ 690671422.001-2019

Ванны выпускаются со следующими типоразмерами:

| Типоразмеры, ванн см |
|----------------------|
| 170 x 70 |
| 150 x 70 |

Комплектация:

| Поз. № | Комплект поставщика | Количество, шт. |
|--------|--|-----------------|
| 1 | Ванна Liberty | 1 |
| 2 | Сварная рама * / "ножки" * / "сборный каркас" * | 1 |
| 3 | Комплект монтажных частей * | 1 |
| 4 | Экран * | 1 |
| 5 | Руководство по монтажу и эксплуатации ванны, гарантийное положение | 1 |

*по согласованию с Заказчиком

ВНИМАНИЕ!

Предприятие-изготовитель постоянно расширяет и совершенствует ассортимент выпускаемой продукции, поэтому реальный комплект монтажных частей и порядок сборки ванны могут незначительно отличаться от указанных в данном руководстве без ухудшения потребительских свойств.

Назначение

Ванна акриловая предназначена для принятия водных процедур

Ванна устанавливается и эксплуатируется в санитарных узлах жилых отапливаемых помещений.

Транспортировка

- При транспортировке изделие должно быть надежно закреплено, чтобы исключить любые возможности перемещения внутри транспортного средства.
- Не допускается устанавливать ванны друг на друга без транспортных прокладок;
- Запрещено штабелирование, перевозка в вертикальном положении с опорой на борт ванны;
- Не допускается ударять ванны об углы, косяки, перила и другие посторонние предметы, которые могут привести к повреждению изделия;

Хранение

Хранение изделий в упаковке производителя допускается в сухих помещениях при температуре не ниже -25 °С и не выше +60 °С при относительной влажности до 95%. Помещение должно быть затемнено, попадание ультрафиолетовых лучей на ванны не допускается.

Общие требования безопасности

- При принятии ванны не употреблять алкогольных напитков, лекарственных средств, поскольку это может привести к потере сознания;
- Не оставлять малолетних детей в ванне без присмотра;
- При входе в ванну и при выходе из нее необходимо соблюдать осторожность во избежание травмы;
- Не становиться на борта ванны, поскольку это может привести к травмам головы, позвоночника и других частей тела; т.к. поверхность ванн гладкая, а когда мокрая - скользкая
- Не использовать электроприборы во время нахождения в ванне

Эксплуатация

Перед использованием ванны необходимо проверить температуру воды. Для принятия ванны подходит температурой до 40 °С. Если вода в ванной имеет температуру более 60 °С, то это может быть опасно для человека и может повредить материал ванны.

НЕ ДОПУСКАЕТСЯ!

- Наносить удары по поверхности ванны, поскольку это может привести к растрескиванию или сколу акрила и армирующего покрытия;
- Устанавливать в ванну стулья, табуретки, тазы, кастрюли и т.п.;
- Царапать поверхность ванны;
- Использовать морскую, минеральную воду или другие агрессивные среды;
- Использовать ванну на открытом воздухе или в зоне действия открытых солнечных (ультрафиолетовых) лучей;
- Использовать ванну в качестве производственно-технического оборудования, для мытья животных, хозяйственных нужд, а также для других целей не связанных с личной гигиеной.

Уход за изделием

Для мытья ванны необходимо использовать жидкое чистящее средство для акриловых или пластиковых изделий и тряпочку из мягкой ткани. Исключается применение мощных средств с абразивными частицами, а также любые агрессивные моющие средства, ацетон и любые растворители.

Инструкция по установке

После хранения и транспортировки при отрицательных температурах, выдержать изделие при комнатной температуре не менее 24 часов.

Распаковать ванну, раму, комплект монтажных частей.

Внимательно ознакомиться с инструкцией.

Сверить комплектность.

Проверить ванну на наличие дефектов и в случае их обнаружения монтаж не осуществлять!!!



Рисунок 1 - ванна с комплектацией "сварная рама"



Рисунок 2 - ванна с комплектацией "ножки"



Рисунок 3 - ванна с комплектацией "сборный каркас"

Монтаж ванны со стандартной комплектацией «ножки»

Монтаж ванн осуществляется квалифицированным специалистом!!!

- На ровный, предварительно застланный, участок пола положить ванну лицевой стороной в низ.
 - Под настил с торцевых сторон ванны разместить бруски (2шт.) высотой не менее 40 мм.
 - Для сборки ножек ванны необходимо навесить на трубы поз.3 (2шт.) следующие крепежные элементы: шпилька поз.4 (4шт.), гайка поз.5 (12шт.), ножки поз.9 (4шт.).
- Шпильки необходимо прикрутить до начала продавливания трубы.

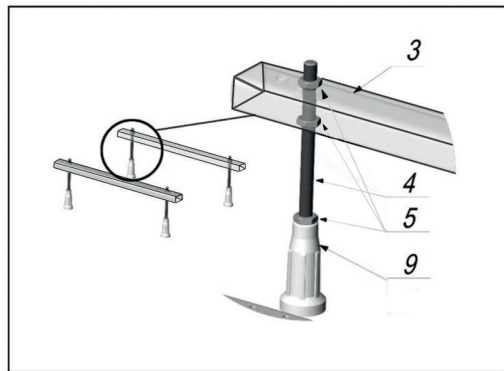


Рисунок 3б – сборка элементов ножек для ванны

- Установить собранные элементы в соответствии с рисунком 3б в зависимости от типоразмера ванны.

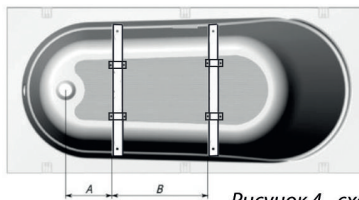


Рисунок 4 – схема установки элементов ножек ванны в зависимости от типоразмера ванны

| A | B | Модель. Типоразмеры ванн, мм |
|-----|-----|------------------------------|
| 160 | 750 | Liberty 1700x700 |
| 150 | 550 | Liberty 1500x700 |

- Зафиксировать ножки помощью скоб прижимных поз. 2 (4шт) саморезами поз.7 (8шт.), в соответствии с рисунком 5



Рисунок 5 – фиксация ножек ванны

- Перевернуть ванну. Установить слив-перелив, предварительно вскрыв часть защитной пленки ванны в местах его установки.
- Установить ванну в нужное место. Отрегулировать положение ножек так, чтобы верхний край был на высоте 600мм. Проконтролировать уровнем горизонтальное положение ванны относительно пола. Провести на стене по верхнему краю бортов линию карандашом. Отодвинуть ванну в сторону.
- В соответствии с рисунками 6 и 7, разметить отверстия (4шт.) для установки кронштейнов. Просверлить отверстия Ø 8мм.



Рисунок 6 – крепление ванны к стене

- Забить дюбеля поз.6 (4шт.) и прикрутить кронштейн поз.11 (4шт.) саморезами поз.8 (4шт.).

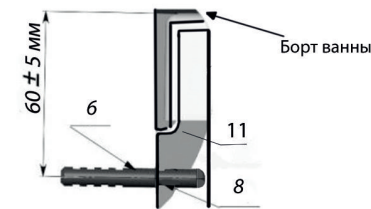


Рисунок 7 - крепление ванны к стене

- Установить ванну, приподняв ее и заправив края за прикрученные к стене кронштейны
- Подключить слив-перелив к системе канализации
- Окончательно отрегулировать положение ножек так, чтобы ванна имела строго горизонтальное положение. Зафиксировать положение ножек стопорными гайками
- Нанести сантехнический герметик (силикон) на прилегающие поверхности ванны со стеной, рис.8 предварительно вскрыв часть защитной пленки ванны. После нанесения герметика изделие не должно использоваться 24 часа.



Рисунок 8 – нанесение силикона

Комплект монтажных частей

| | | |
|----|-----------------|--------|
| 1 | Ванна | 1 шт. |
| 2 | Скоба прижимная | 4 шт. |
| 3 | Труба 20x20 | 2 шт. |
| 4 | Шпилька M10x100 | 4 шт. |
| 5 | Гайка M10 | 12 шт. |
| 6 | Дюбель 8x40 | 4 шт. |
| 7 | Саморез 4,2x16 | 8 шт. |
| 8 | Саморез 4,8x 45 | 4 шт. |
| 9 | Ножка | 4 шт. |
| 10 | Заглушка | 4 шт. |
| 11 | Кронштейн | 4 шт. |

- Комплектация монтажных частей

| Упаковочный лист | | |
|------------------|------------------------|--------|
| № | Наименование | Кол. |
| 1 | Ванна | 1 |
| 2 | Рама | 1 |
| 3 | Руководства по монтажу | 1 |
| 4 | Шпилька M12x550 | 4 |
| 5 | Шпилька M12x135 | 2 |
| 6 | Гайка M12 | 18 |
| 7 | Шайба A12 | 12 |
| 8 | Опора верхняя | 4 |
| 9 | Ножка | 6 |
| 10 | Скоба прижимная | 4 |
| 11 | Саморез 4,2x16 | 16 |
| 12 | Кронштейн | 4 |
| 13 | Дюбель 8x40 | 4 (8)* |
| 14 | Саморез 4,8x45 | 4 (8)* |
| 15 | Заглушка 20x20 | 4 |

* - В зависимости от комплектации

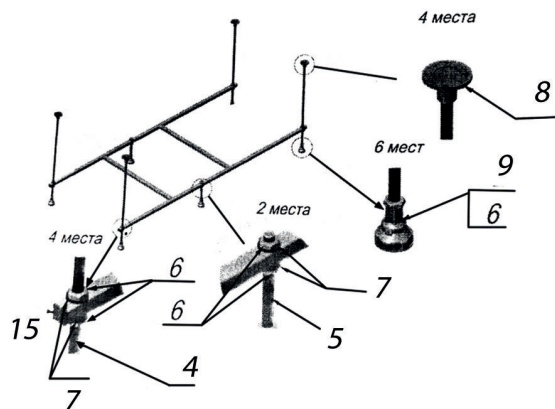


Рисунок 1 - Сборка каркаса ванны

Монтаж ванны осуществляется квалифицированным специалистом!!!

- На ровный, предварительно застланный участок пола положить ванну лицевой стороной вниз. Под настил с торцевых сторон ванны разместить бруски (2шт.) высотой не менее 40 мм.
- Для сборки каркаса ванны необходимо навесить на раму следующие крепежные элементы: шпильки поз.4 (4шт.) и поз.5 (2шт.), шайба поз.7 (12шт.), гайка поз.6 (18шт.), опора верхняя поз.8(4шт), ножка поз.9(8шт).
- Наложить на ванну каркас. В этом положении зафиксировать каркас с помощью скоб прижимных поз.10 (4шт.) саморезами поз.11 (8шт.), в соответствии с рисунком 2.
- Установить пластиковые заглушки поз.15 (4шт) в торцы труб.
- Прикрутить опору верхнюю поз.8(4шт) саморезами поз.11 (8 шт.), в соответствии с рисунком 3.
- Установить слив-перелив, предварительно вскрыв часть защитной пленки ванны в местах его установки
- Установить ванну в нужное место. Отрегулировать положение ножек так, чтобы верхний край был на высоте 600мм. Проконтролировать уровнем горизонтальное положение ванны относительно пола
- Провести на стене по верхнему краю бортов линию карандашом. Отодвинуть ванну в сторону.
- В соответствии с рисунками 4 и 5*, приложить кронштейны и разметить отверстия (4/8*шт) для их установки. Просверлить отверстия Ø 8мм.
- Забить дюбеля поз.13 (4/8*шт.) и прикрутить кронштейны саморезами поз.14 (4/8*шт.)
- Установить ванну, приподняв ее и заправив края за прикрученные к стене кронштейны
- Подключить слив-перелив к системе канализации
- Окончательно отрегулировать положение ножек так, чтобы ванна имела строго горизонтальное положение. Зафиксировать положение ножек стопорными гайками
- Нанести сантехнический герметик (силикон) на прилегающие поверхности ванны со стеной, предварительно вскрыв часть защитной пленки ванны (рис. 6).
- После нанесения герметика изделие не должно использоваться 24 часа.

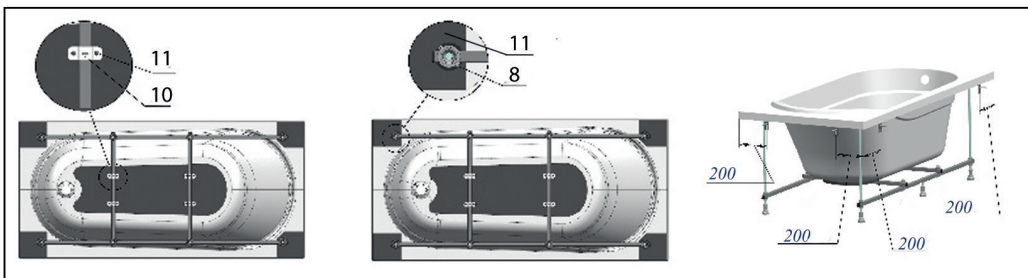


Рисунок 2 - Фиксация сварного каркаса ванны

Рисунок 3 - Фиксация опор верхних

Рисунок 4 - Схема расположения креплений

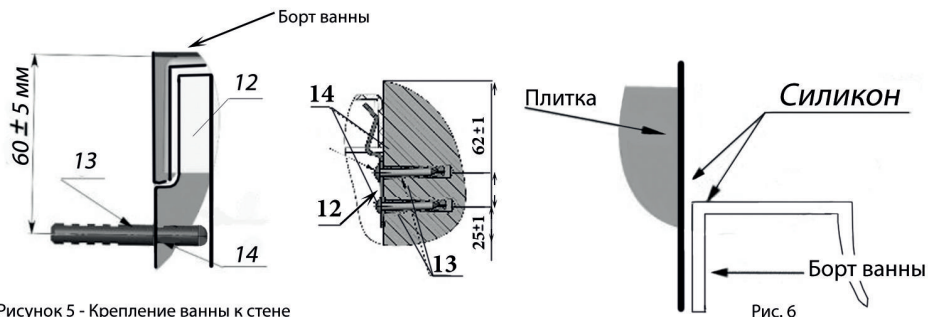


Рисунок 5 - Крепление ванны к стене

Рис. 6



Ванна

- Комплектация монтажных частей

| Упаковочный лист | | |
|------------------|------------------------|--------|
| № | Наименование | Кол. |
| 1 | Ванна | 1 |
| 2 | Рама | 1 |
| 3 | Руководства по монтажу | 1 |
| 4 | Шпилька M12x550 | 4 |
| 5 | Шпилька M12x135 | 2 |
| 6 | Гайка M12 | 18 |
| 7 | Шайба A12 | 12 |
| 8 | Опора верхняя | 4 |
| 9 | Ножка | 6 |
| 10 | Скоба прижимная | 4 |
| 11 | Саморез 4,2x16 | 16 |
| 12 | Кронштейн | 4 |
| 13 | Дюбель 8x40 | 4 (8)* |
| 14 | Саморез 4,8x45 | 4 (8)* |
| 15 | Заглушка 20x20 | |

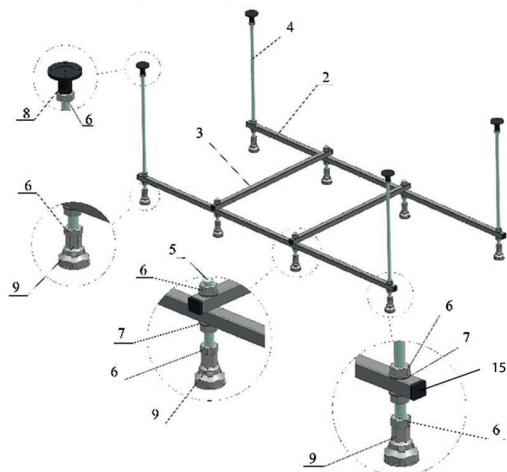


Рисунок 1 - Сборка каркаса ванны

Монтаж ванны осуществляется квалифицированным специалистом!!!

- На ровный, предварительно застланный участок пола положить ванну лицевой стороной вниз. Под настил с торцевых сторон ванны разместить бруски (2шт.) высотой не менее 40 мм.
- Для сборки каркаса ванны необходимо навесить на раму следующие крепежные элементы: шпильки поз.4 (4шт.) и поз.5 (2шт.), шайба поз.7 (12шт.), гайка поз.6 (18шт.), опора верхняя поз.8(4шт), ножка поз.9(8шт).
- Наложить на ванну каркас. В этом положении зафиксировать каркас с помощью скоб прижимных поз.10 (4шт.) саморезами поз.11 (8шт.), в соответствии с рисунком 2.
- Установить пластиковые заглушки поз.15 (4шт) в торцы труб.
- Прикрутить опору верхнюю поз.8(4шт) саморезами поз.11 (8 шт.), в соответствии с рисунком 3.
- Установить слив-перелив, предварительно вскрыв часть защитной пленки ванны в местах его установки
- Установить ванну в нужное место. Отрегулировать положение ножек так, чтобы верхний край был на высоте 600мм. Проконтролировать уровнем горизонтальное положение ванны относительно пола
- Провести на стене по верхнему краю бортов линию карандашом. Отодвинуть ванну в сторону.
- В соответствии с рисунками 4 и 5*, приложить кронштейны и разметить отверстия (4/8*шт) для их установки. Просверлить отверстия Ø 8мм.
- Забить дюбеля поз.13 (4/8*шт.) и прикрутить кронштейны саморезами поз.14 (4/8*шт.)
- Установить ванну, приподняв ее и заправив края за прикрученные к стене кронштейны
- Подключить слив-перелив к системе канализации
- Окончательно отрегулировать положение ножек так, чтобы ванна имела строго горизонтальное положение. Зафиксировать положение ножек стопорными гайками
- Нанести сантехнический герметик (силикон) на прилегающие поверхности ванны со стеной, предварительно вскрыв часть защитной пленки ванны (рис. 6).
- После нанесения герметика изделие не должно использоваться 24 часа.

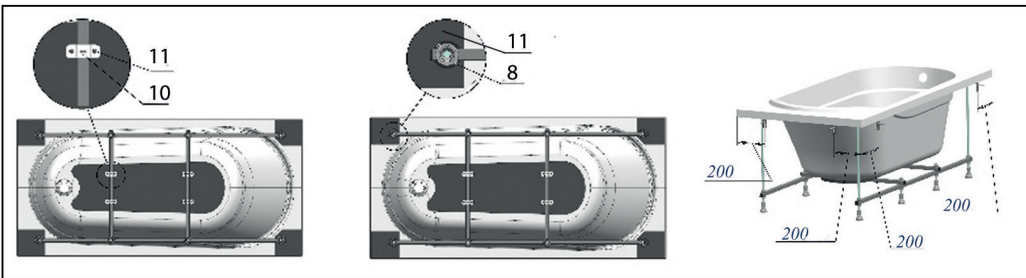


Рисунок 2 - Фиксация сборного каркаса ванны

Рисунок 3 - Фиксация опор верхних

Рисунок 4 - Схема расположения креплений

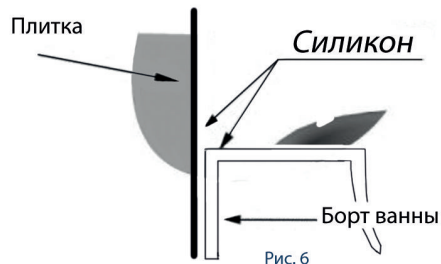
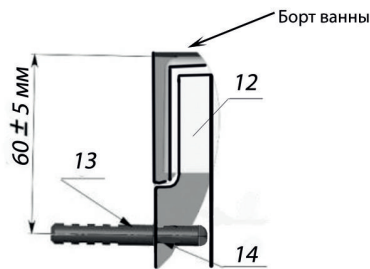


Рисунок 5 - Крепление ванны к стене

Рис. 6



Ванна

ГАРАНТИЙНЫЙ ТАЛОН

Сроки и условия предоставления гарантии:

- ТД Комплект предоставляет на ванну 3 года гарантии, со дня продажи при условии соблюдения потребителем условий транспортировки, хранения, сборки и эксплуатации, указанных в настоящем руководстве.
- Претензии и рекламации следует предъявлять по месту покупки изделия.

В случае обнаружения неисправностей изделия, произошедших по вине ТД Комплект, ремонт или замену комплектующих в течение всего гарантийного срока осуществляет головной сервисный центр.

Гарантийное обслуживание не производится, если отсутствует или неправильно заполнен гарантийный талон; если отсутствует оригинал документа подтверждающих оплату, а также во всех нижеперечисленных случаях:

- Наличие механических повреждений изделия в т.ч. в результате транспортировки
- Наличие следов несанкционированного ремонта
- Наличие признаков нарушения условий эксплуатации (производственно-технические нужды, обработка поверхности ванны химическими составами, не рекомендованными Предприятием-изготовителем, также воздействие морской, минеральной воды, воды с высоким содержанием железа, солей).
- Использование изделия не по назначению, а также в иных целях не связанных с личной гигиеной человека
- Если неисправности изделия вызваны независящими от производителя обстоятельствами: перепадами температур в водопроводных сетях, плохим качеством воды, явлениями природы, стихийными бедствиями и действиями третьих лиц
- Если при монтаже ванны использованы сифоны, не предназначенные для установки в акриловых ваннах. К таким относятся: металлические сифоны, сифоны с верхней конусной металлической частью, где металлическая часть примыкает к акриловой поверхности ванны (любые другие сифоны, где металлическая часть выполнена в виде чашки с плоской примыкающей поверхностью, должны примыкать к поверхности акриловой ванны через уплотнительную резиновую или силиконовую прокладку).
Использование сифонов, не предназначенных для акриловых ванн, может повлечь за собой возникновение трещин вокруг отверстий слива/перелива.
- Если монтаж ванны был произведён неквалифицированными специалистами или не уполномоченной на это монтажной организацией. Если монтаж ванны произведен с отступлениями от правил монтажа, а также при установке ванны без соответствующих монтажных и крепежных частей, герметизирующих материалов (силикона) или их недостаточном количестве, указанных в технической документации к изделию
- Наличие загрязнений, образование известкового налёта.
- Естественный износ деталей, а также механические повреждения, возникшие в процессе эксплуатации, а именно: царапины, трещины, сколы и т.д.

ТД Комплект не оплачивает расходы по обеспечению свободного доступа к узлам изделия для их ремонта, по установке и переустановке замурованных изделий.

ТД Комплект не несет ответственности за монтаж каркасов других производителей.

ТД Комплект запрещает устанавливать на ванну металлические сифоны, с прокладкой из поливинилхлорида ПВХ.

Частичная потеря блеска изделия, вызванная плохим качеством воды, а также вследствие естественного износа, не является дефектом и не служит причиной гарантийного ремонта.

Потребитель ознакомлен с правилами эксплуатации ванны, обслуживания и ухода, информирован о предприятии-изготовителе и сервисном центре.

Претензий по внешнему виду и комплектности не имею. Согласен с тем, что после приемки мной изделия претензии по внешнему виду, комплектности и механическим повреждениям приниматься не будут.

Рекламации по качеству изделия принимаются только при наличии талона и оригинала документа, подтверждающего оплату.

Дата _____ 20 ____ год

Подпись покупателя _____/ФИО _____/