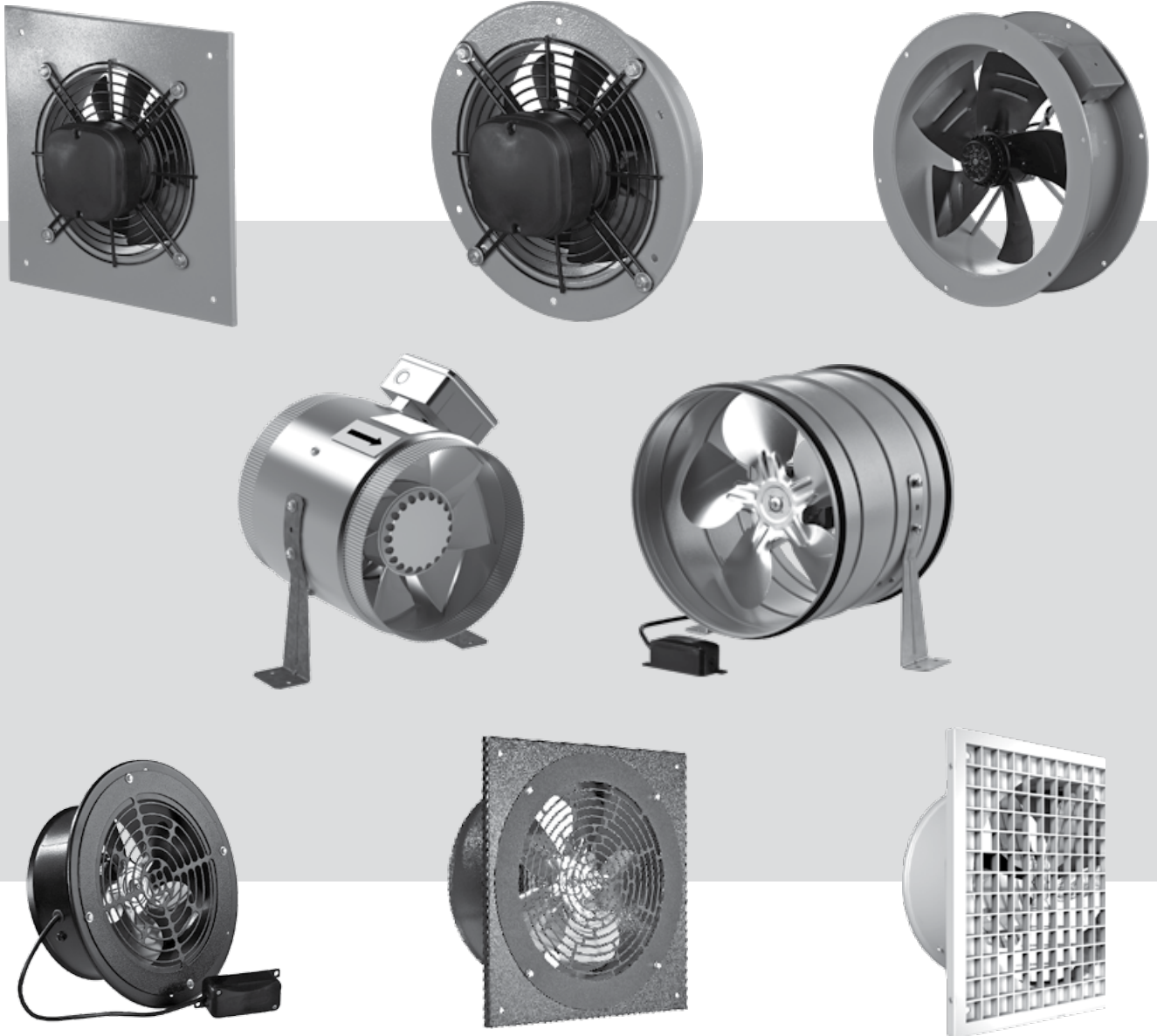


# РУКОВОДСТВО ПОЛЬЗОВАТЕЛЯ

---

ОВ / ОВК / ВКФ / ОВП / ОВ1 / ОВК1 / ОВ1 Р / ВКОМ(ц) / ВКОМ1(ц)



Вентиляторы электрические осевые промышленные

## СОДЕРЖАНИЕ

Требования безопасности.....	2
Назначение.....	4
Комплект поставки.....	4
Структура условного обозначения.....	4
Технические характеристики.....	5
Устройство и принцип работы.....	10
Монтаж и подготовка к работе.....	11
Подключение к электросети.....	16
Техническое обслуживание.....	19
Устранение неисправностей.....	21
Правила хранения и транспортировки.....	21
Гарантии изготовителя.....	22
Свидетельство о приемке.....	23
Информация о продавце.....	23
Свидетельство о монтаже.....	23
Гарантийный талон.....	23

Настоящее руководство пользователя является основным эксплуатационным документом, предназначено для ознакомления технического, обслуживающего и эксплуатирующего персонала.

Руководство пользователя содержит сведения о назначении, составе, принципе работы, конструкции и монтаже изделия (-ий) ОВ / ОВК / ВКФ / ОВП / ОВ1 / ОВК1 / ОВ1 Р / ВКОМ(ц) / ВКОМ1(ц) и всех его (их) модификаций.

Технический и обслуживающий персонал должен иметь теоретическую и практическую подготовку относительно систем вентиляции и выполнять работы в соответствии с правилами охраны труда и строительными нормами и стандартами, действующими на территории государства.

Информация, указанная в данном руководстве, является верной на момент подготовки документа. Из-за непрерывного развития продукции компания оставляет за собой право в любой момент вносить изменения в технические характеристики, конструкцию или комплектацию изделия.

Ни одна из частей данной публикации не может быть воспроизведена, передана или сохранена в информационно-поисковых системах, а также переведена на другие языки в любой форме без письменного согласия компании.

## ТРЕБОВАНИЯ БЕЗОПАСНОСТИ

- Перед началом эксплуатации и монтажом изделия внимательно ознакомьтесь с руководством пользователя.
- При монтаже и эксплуатации изделия должны выполняться требования руководства, а также требования всех применимых местных и национальных строительных, электрических и технических норм и стандартов.
- Обязательно ознакомьтесь с предупреждениями в руководстве, поскольку они содержат сведения, касающиеся вашей безопасности.
- Несоблюдение правил и предупреждений руководства может привести к травмированию пользователя или повреждению изделия.
- После прочтения руководства пользователя сохраняйте его в течение всего времени использования изделия.
- При передаче управления другому пользователю обязательно обеспечьте его данным руководством.

### МЕРЫ ПРЕДОСТОРОЖНОСТИ ПРИ МОНТАЖЕ И ЭКСПЛУАТАЦИИ ИЗДЕЛИЯ



- При монтаже изделия обязательно отключите сеть электропитания.



- Соблюдайте осторожность при распаковке изделия.



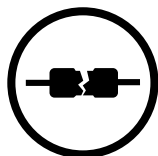
- Обязательно заземлите изделие!



- Соблюдайте технику безопасности во время работы с электроинструментом при монтаже изделия.



- Не изменяйте длину сетевого шнура самостоятельно.
- Не перегибайте сетевой шнур.
- Избегайте повреждений сетевого шнура.
- Не ставьте на сетевой шнур посторонние предметы.



- Не используйте поврежденное оборудование и проводники при подключении изделия к электросети.



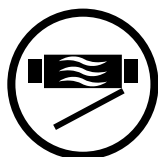
- Не прикасайтесь мокрыми руками к устройствам управления.
- Не производите монтаж и техническое обслуживание изделия мокрыми руками.



- Не допускайте детей к эксплуатации изделия.



- Не храните вблизи изделия взрывоопасные и легковоспламеняющиеся вещества.



- Не открывайте изделие во время работы.



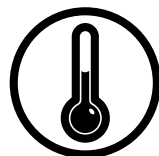
- Не перекрывайте воздушный канал во время работы изделия.



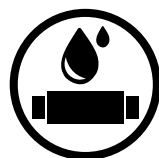
- Не садитесь на изделие и не ставьте на него другие предметы.



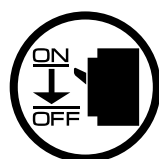
- Не прокладывайте сетевой шнур изделия вблизи отопительного/нагревательного оборудования.



- Не эксплуатируйте изделие за пределами диапазона температур, указанных в руководстве пользователя.
- Не эксплуатируйте изделие в агрессивной и взрывоопасной среде.



- Не мойте изделие водой.
- Избегайте попадания воды на электрические части изделия.



- При техническом обслуживании изделия отключите его от сети питания.



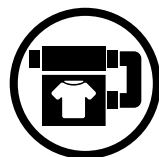
- При появлении посторонних звуков, запаха, дыма отключите изделие от сети питания и обратитесь в сервисный центр.



- Не направляйте поток воздуха от изделия на источники открытого огня.



- При длительной эксплуатации изделия время от времени проверяйте надежность монтажа.



- Используйте изделие только по его прямому назначению.



**ПО ОКОНЧАНИИ ЭКСПЛУАТАЦИИ ИЗДЕЛИЕ ПОДЛЕЖИТ  
ОТДЕЛЬНОЙ УТИЛИЗАЦИИ.  
НЕ УТИЛИЗИРУЙТЕ ИЗДЕЛИЕ ВМЕСТЕ С  
НЕОТСОРТИРОВАННЫМИ БЫТОВЫМИ ОТХОДАМИ**

## НАЗНАЧЕНИЕ



**ИЗДЕЛИЕ НЕ ПРЕДНАЗНАЧЕНО ДЛЯ ИСПОЛЬЗОВАНИЯ ДЕТЬМИ, ЛИЦАМИ С ПОНИЖЕННЫМИ СЕНСОРНЫМИ ИЛИ УМСТВЕННЫМИ СПОСОБНОСТЯМИ, А ТАКЖЕ ЛИЦАМИ, НЕ ПОДГОТОВЛЕННЫМИ СООТВЕТСТВУЮЩИМ ОБРАЗОМ.**

**К РАБОТАМ С ИЗДЕЛИЕМ ДОПУСКАЮТСЯ СПЕЦИАЛИСТЫ ПОСЛЕ СООТВЕТСТВУЮЩЕГО ИНСТРУКТАЖА.**

**ИЗДЕЛИЕ ДОЛЖНО БЫТЬ УСТАНОВЛЕНО В МЕСТАХ, ИСКЛЮЧАЮЩИХ САМОСТОЯТЕЛЬНЫЙ ДОСТУП ДЕТЕЙ**

Вентиляторы осевые предназначены для вытяжки воздуха непосредственно во внешнюю среду или подачи его в помещение. Вентилятор является комплектующим изделием и не подлежит автономной эксплуатации.

Изделие рассчитано на продолжительную работу без отключения от электросети.

Перемещаемый воздух не должен содержать горючих или взрывных смесей, химически активных испарений, липких веществ, волокнистых материалов, крупной пыли, сажи, жиров или сред, которые способствуют образованию вредных веществ (яды, пыль, болезнетворные микроорганизмы).

## КОМПЛЕКТ ПОСТАВКИ

### ОВ / ОВК / ВКФ / ОВ1 / ОВК1 / ОВ1 Р

НАИМЕНОВАНИЕ	КОЛИЧЕСТВО
Вентилятор	1 шт.
Руководство пользователя	1 шт.
Упаковочный ящик	1 шт.

### ОВП / ВКОМ(ц) / ВКОМ1(ц)

НАИМЕНОВАНИЕ	КОЛИЧЕСТВО
Вентилятор	1 шт.
Кронштейны	2 шт.
Руководство пользователя	1 шт.
Упаковочный ящик	1 шт.

## СТРУКТУРА УСЛОВНОГО ОБОЗНАЧЕНИЯ

Пример обозначения: **ОВК 4Е 200**

**Модель**  
 ОВ — осевой вентилятор с квадратной пластиной  
 ОВК — осевой вентилятор с круглой пластиной  
 ВКФ — осевой вентилятор канальный с фланцем  
 ОВП — осевой вентилятор канальный

**Количество полюсов**  
 2, 4, 6, 8

**Фазность**  
 Е — однофазный  
 Д — трехфазный

**Типоразмер**  
 200, 250, 300, 350, 400, 450, 500, 550, 630, 710, 800

Пример обозначения: **ВКОМ ц 200**

**Модель**  
 ОВ1 — осевой вентилятор с квадратной пластиной  
 ОВК1 — осевой вентилятор с круглой пластиной  
 ОВ1 Р — осевой вентилятор с защитной решеткой  
 ВКОМ — осевой вентилятор канальный в металлическом корпусе  
 ВКОМ1 — осевой вентилятор канальный в металлическом корпусе, гофрированные края

**Тип материала**  
 \_ — сталь с полимерным покрытием  
 ц — оцинкованная сталь

**Типоразмер**  
 150, 200, 250, 315

## ТЕХНИЧЕСКИЕ ХАРАКТЕРИСТИКИ

Вентиляторы изготавливаются по ТУ У В 2.5-29.2-30637114-006-2003.

По типу защиты от поражения электрическим током вентиляторы относятся к приборам класса 1 по ГОСТ 12.2.007.0.

Перемещаемая среда (воздух и другие газовые смеси) должна иметь агрессивность по отношению к углеродистым сталям обыкновенного качества не выше агрессивности воздуха с температурой, указанной в технических характеристиках изделия, не содержать пыли и других твердых примесей, а также липких веществ и волокнистых материалов.

Параметры	OB / OBK / BKФ 2E 200		OB / OBK / BKФ 2E 250		OB / OBK / BKФ 4E 250		OB / OBK / BKФ 2E 300		OB / OBK / BKФ 4E 300		OB / OBK / BKФ 4E 350		OB / OBK / BKФ 4E 400	
	1 ~ 230		1 ~ 230		1 ~ 230		1 ~ 230		1 ~ 230		1 ~ 230		1 ~ 230	
Напряжение питания, В	1 ~ 230		1 ~ 230		1 ~ 230		1 ~ 230		1 ~ 230		1 ~ 230		1 ~ 230	
Частота, Гц	50	60	50	60	50	60	50	60	50	60	50	60	50	60
Потребляемая мощность, Вт	55	61	80	91	50	56	145	178	75	92	140	147	180	240
Потребляемый ток, А	0,26	0,28	0,4	0,42	0,22	0,24	0,66	0,79	0,35	0,4	0,65	0,66	0,82	1,08
Максимальная производительность, м <sup>3</sup> /ч (л/с)	860 (239)	875 (243)	1050 (292)	1150 (319)	800 (222)	865 (240)	2230 (619)	2280 (633)	1340 (372)	1475 (410)	2500 (695)	2650 (736)	3580 (995)	3890 (1081)
Частота вращения, мин <sup>-1</sup>	2300	2550	2400	2990	1380	1730	2300	2410	1350	1405	1380	1700	1380	1655
Уровень звукового давления на расст. 3 м, дБА	48	49	50	51	38	39	53	54	44	45	46	47	53	54
Температура перемещаемого воздуха, °С	-30...+60	-30...+50	-30...+60	-30...+50	-30...+60	-30...+50	-30...+60	-30...+50	-30...+60	-30...+50	-30...+60	-30...+50	-30...+60	-30...+50
Защита	IPX4		IPX4		IPX4		IPX4		IPX4		IPX4		IPX4	
Защита двигателя	IP24		IP24		IP24		IP24		IP24		IP24		IP24	

Параметры	OB / OBK / BKФ 4E 450		OB / OBK / BKФ 6E 450		OB / OBK / BKФ 4E 500		OB / OBK / BKФ 6E 500		OB / OBK / BKФ 4E 550		OB / OBK / BKФ 6E 550		OB / OBK / BKФ 4E 630		OB / OBK / BKФ 6E 630	
	1 ~ 230		1 ~ 230		1 ~ 230		1 ~ 230		1 ~ 230		1 ~ 230		1 ~ 230		1 ~ 230	
Напряжение питания, В	1 ~ 230		1 ~ 230		1 ~ 230		1 ~ 230		1 ~ 230		1 ~ 230		1 ~ 230		1 ~ 230	
Частота, Гц	50	60	50	60	50	60	50	60	50	60	50	60	50	60	50	60
Потребляемая мощность, Вт	250	325	151	161	420	455	220	268	550	654	330	375	750	979	540	610
Потребляемый ток, А	1,2	1,46	0,78	0,8	1,95	2,05	1,1	1,22	2,55	2,88	1,6	1,63	3,5	4,26	2,4	2,74
Максимальная производительность, м <sup>3</sup> /ч (л/с)	4680 (1300)	4790 (1331)	3200 (889)	3250 (903)	7060 (1961)	7130 (1981)	4880 (1356)	5380 (1495)	8800 (2445)	8970 (2492)	6400 (1778)	6520 (1811)	11900 (3306)	12100 (3361)	10900 (3028)	10990 (3053)
Частота вращения, мин <sup>-1</sup>	1350	1600	945	1115	1300	1630	945	1105	1300	1580	950	1060	1360	1625	850	1075
Уровень звукового давления на расст. 3 м, дБА	56	57	52	52	58	59	56	56	62	63	58	58	67	68	59	59
Температура перемещаемого воздуха, °С	-30...+60	-30...+50	-30...+60	-30...+50	-30...+60	-30...+50	-30...+60	-30...+50	-30...+60	-30...+50	-30...+60	-30...+50	-30...+60	-30...+50	-30...+60	-30...+50
Защита	IPX4		IPX4		IPX4		IPX4		IPX4		IPX4		IPX4		IPX4	
Защита двигателя	IP24		IP24		IP24		IP24		IP24		IP24		IP24		IP24	

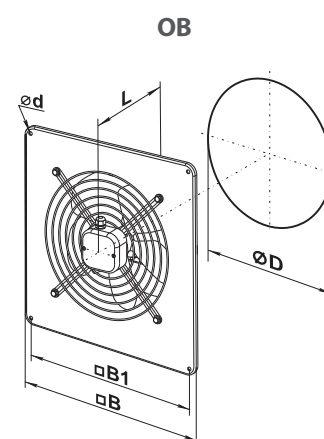
Параметры	OB / OBK / BKФ 2D 250		OB / OBK / BKФ 4D 250		OB / OBK / BKФ 2D 300		OB / OBK / BKФ 4D 300		OB / OBK / BKФ 4D 350		OB / OBK / BKФ 4D 400		OB / OBK / BKФ 4D 450		OB / OBK / BKФ 6D 450	
	3 ~ 400		3 ~ 400		3 ~ 400		3 ~ 400		3 ~ 400		3 ~ 400		3 ~ 400		3 ~ 400	
Напряжение питания, В	3 ~ 400		3 ~ 400		3 ~ 400		3 ~ 400		3 ~ 400		3 ~ 400		3 ~ 400		3 ~ 400	
Частота, Гц	50	60	50	60	50	60	50	60	50	60	50	60	50	60	50	60
Потребляемая мощность, Вт	80	92	60	89	145	165	75	94	140	150	180	195	250	275	148	175
Потребляемый ток, А	0,22	0,24	0,17	0,22	0,25	0,29	0,22	0,25	0,38	0,41	0,47	0,55	0,6	0,65	0,42	0,47
Максимальная производительность, м <sup>3</sup> /ч (л/с)	1060 (294)	1150 (319)	850 (236)	885 (246)	2310 (642)	2390 (664)	1310 (364)	1530 (425)	2520 (700)	2590 (720)	3740 (1039)	3870 (1075)	5280 (1467)	5350 (1486)	3500 (972)	3580 (995)
Частота вращения, мин <sup>-1</sup>	2600	3030	1400	1750	2350	2570	1380	1640	1380	1640	1380	1625	1360	1620	900	1050
Уровень звукового давления на расст. 3 м, дБА	51	52	38	38	52	52	45	45	46	46	54	54	56	56	53	53
Температура перемещаемого воздуха, °С	-30...+60	-30...+50	-30...+60	-30...+50	-30...+60	-30...+50	-30...+60	-30...+50	-30...+60	-30...+50	-30...+60	-30...+50	-30...+60	-30...+50	-30...+60	-30...+50
Защита	IPX4		IPX4		IPX4		IPX4		IPX4		IPX4		IPX4		IPX4	
Защита двигателя	IP44		IP44		IP44		IP44		IP44		IP44		IP44		IP24	

Параметры	ОВ / ОВК / ВКФ 4D 500		ОВ / ОВК / ВКФ 6D 500		ОВ / ОВК / ВКФ 4D 550		ОВ / ОВК / ВКФ 6D 550		ОВ / ОВК / ВКФ 4D 630		ОВ / ОВК / ВКФ 6D 630		ОВ / ОВК / ВКФ 6D 710		ОВ / ОВК / ВКФ 8D 710		ОВ / ОВК / ВКФ 6D 800		ОВ / ОВК / ВКФ 8D 800	
	Напряжение питания, В	3 ~ 400		3 ~ 400		3 ~ 400		3 ~ 400		3 ~ 400		3 ~ 400		3 ~ 400		3 ~ 400		3 ~ 400		3 ~ 400
Частота, Гц	50	60	50	60	50	60	50	60	50	60	50	60	50	60	50	60	50	60	50	60
Потребляемая мощность, Вт	450	370	230	281	750	600	337	447	800	910	550	716	1150	700	1850	700				
Потребляемый ток, А	0,9	0,7	0,58	0,59	1,5	1,1	0,9	0,95	1,6	1,68	1,45	1,56	2,0	1,5	3,7	1,7				
Максимальная производительность, м <sup>3</sup> /ч (л/с)	6570 (1825)	6230 (1731)	4900 (1361)	5430 (1508)	9700 (2695)	7380 (2050)	6400 (1778)	6520 (1811)	12200 (3389)	12400 (3445)	1950 (542)	11120 (3089)	15440 (4289)	12000 (3334)	25000 (6945)	15550 (4320)				
Частота вращения, мин <sup>-1</sup>	1300	1605	920	1015	1350	1605	910	1020	1320	1585	900	1060	830	710	915	710				
Уровень звукового давления на расст. 3 м, дБА	60	60	57	57	64	64	61	61	69	69	59	59	63	61	67	66				
Температура перемещаемого воздуха, °С	-30...+60		-30...+60		-30...+60		-30...+60		-30...+60		-30...+60		-30...+60		-30...+60		-30...+60		-30...+60	
Защита	IPX4		IPX4		IPX4		IPX4		IPX4		IPX4		IPX4		IPX4		IPX4		IPX4	
Защита двигателя	IP24		IP24		IP24		IP24		IP24		IP24		IP44		IP44		IP44		IP44	

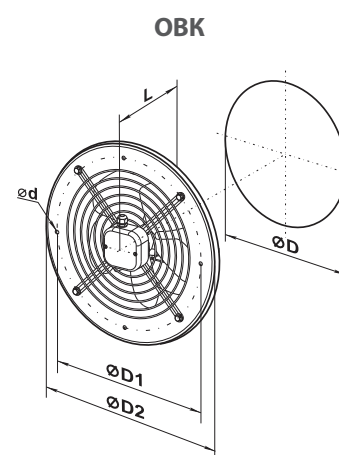
Параметры	ОВ1 / ОВК1 / ВКОМ(ц) / ВКОМ1(ц) 150		ОВ1 / ОВК1 / ВКОМ(ц) / ВКОМ1(ц) 200		ОВ1 / ОВК1 / ВКОМ(ц) / ВКОМ1(ц) 250		ОВ1 / ОВК1 / ВКОМ(ц) / ВКОМ1(ц) 315	
	Напряжение питания, В	1 ~ 220-240		1 ~ 220-240		1 ~ 220-240		1 ~ 220-240
Частота, Гц	50	60	50	60	50	60	50	60
Потребляемая мощность, Вт	36	26	43	33	68	76	110	104
Потребляемый ток, А	0,26	0,26	0,28	0,21	0,48	0,51	0,75	0,7
Максимальная производительность, м <sup>3</sup> /ч	200	205	405	470	1070	1050	1700	1650
Частота вращения, мин <sup>-1</sup>	1300	1590	1300	1615	1300	1450	1300	1365
Уровень звукового давления на расст. 3 м, дБА	33	34	32	31	48	48	54	54
Макс. температура перемещаемого воздуха, °С	-30...+40		-30...+40		-30...+40		-30...+40	
Защита	IP24 IPX4 (ВКОМ(ц), ВКОМ1(ц))		IP24 IPX4 (ВКОМ(ц), ВКОМ1(ц))		IP24 IPX4 (ВКОМ(ц), ВКОМ1(ц))		IP24 IPX4 (ВКОМ(ц), ВКОМ1(ц))	

Параметры	ОВП 2Е 200	ОВП 2Е 250	ОВП 4Е 250	ОВП 2Е 300	ОВП 4Е 300	ОВП 4Е 350
Напряжение В/50 Гц	1-230	1-230	1-230	1-230	1-230	1-230
Мощность, Вт	55	80	50	145	75	140
Ток, А	0,26	0,4	0,22	0,66	0,35	0,65
Максимальный расход воздуха, м <sup>3</sup> /ч	860	1050	800	2230	1340	2500
Частота вращения, мин <sup>-1</sup>	2300	2400	1380	2300	1350	1380
Уровень звукового давления на расст. 3 м, дБА	50	60	55	60	58	62
Температура перемещаемого воздуха, °С	-30...+60		-30...+60		-30...+60	
Защита	IPX4		IPX4		IPX4	

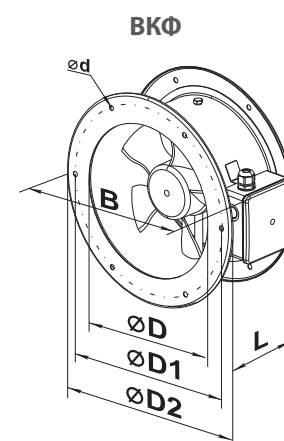
Модель	Габаритные и присоединительные размеры, мм					Масса, кг
	Ø D	Ø d	B	B1	L	
<b>OB 2E 200</b>	210	7	312	260	125	3,0
<b>OB 2E 250 / OB 2D 250</b>	260	7	370	320	135	4,0
<b>OB 4E 250 / OB 4D 250</b>	260	7	370	320	135	3,5
<b>OB 4E 300 / OB 4D 300</b>	317	9	430	380	145	6,1 / 5,4
<b>OB 4E 300 / OB 4D 300</b>	317	9	430	380	145	5,0 / 5,4
<b>OB 4E 350 / OB 4D 350</b>	374	9	485	435	165	7,8
<b>OB 4E 400 / OB 4D 400</b>	416	9	540	490	220	8,8
<b>OB 4E 450 / OB 4D 450</b> <b>OB 6E 450 / OB 6D 450</b>	465	11	576	535	230	10,5
<b>OB 4E 500 / OB 4D 500</b> <b>OB 6E 500 / OB 6D 500</b>	520	11	655	615	250	14,0
<b>OB 4E 550 / OB 4D 550</b> <b>OB 6E 550 / OB 6D 550</b>	570	11	725	675	260	16,5
<b>OB 4E 630 / OB 4D 630</b> <b>OB 6E 630 / OB 6D 630</b>	650	11	800	710	275	20,0
<b>OB 6D 710 / OB 8D 710</b>	725	13	900	810	350	33,0
<b>OB 6D 800 / OB 8D 800</b>	800	13	970	910	350	44,0



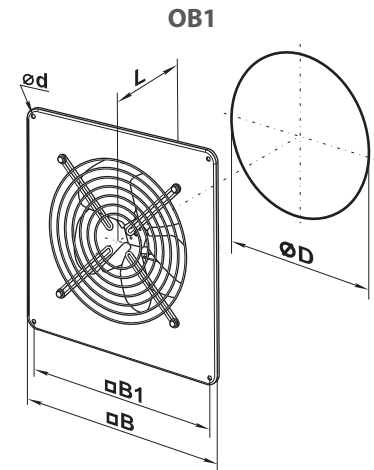
Модель	Габаритные и присоединительные размеры, мм					Масса, кг
	Ø D	Ø D1	Ø D2	Ø d	L	
<b>OBK 2E 200</b>	210	250	280	7	125	2,8
<b>OBK 2E 250 / OBK 2D 250</b>	260	295	340	7	135	3,8
<b>OBK 4E 250 / OBK 4D 250</b>	260	295	340	7	135	3,4
<b>OBK 2E 300 / OBK 2D 300</b>	317	380	397	9	145	5,9 / 5,1
<b>OBK 4E 300 / OBK 4D 300</b>	317	380	397	9	145	5,0 / 5,1
<b>OBK 4E 350 / OBK 4D 350</b>	374	442	460	9	165	7,5
<b>OBK 4E 400 / OBK 4D 400</b>	417	504	528	9	220	8,5
<b>OBK 4E 450 / OBK 4D 450</b> <b>OBK 6E 450 / OBK 6D 450</b>	465	578	607	11	230	10,0
<b>OBK 4E 500 / OBK 4D 500</b> <b>OBK 6E 500 / OBK 6D 500</b>	520	590	655	11	250	14,0
<b>OBK 4E 550 / OBK 4D 550</b> <b>OBK 6E 550 / OBK 6D 550</b>	570	645	710	11	260	16,5
<b>OBK 4E 630 / OBK 4D 630</b> <b>OBK 6E 630 / OBK 6D 630</b>	650	760	800	11	275	20,0
<b>OBK 6D 710 / OBK 8D 710</b>	725	820	890	13	350	31,0
<b>OBK 6D 800 / OBK 8D 800</b>	800	900	970	13	350	42,0



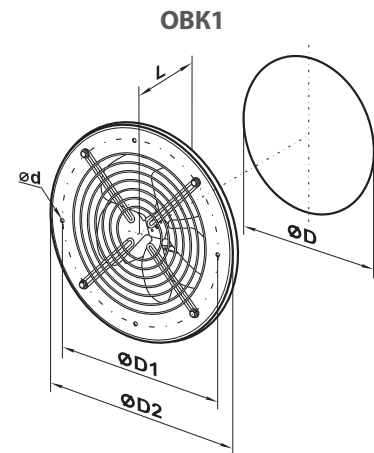
Модель	Габаритные и присоединительные размеры, мм						Масса, кг
	Ø D	Ø D1	Ø D2	Ø d	B	L	
<b>BKΦ 2E 200</b>	205	235	255	7	290	120	3,0
<b>BKΦ 2E 250/BKΦ 2D 250</b>	260	286	306	7	340	150	3,9
<b>BKΦ 4E 250/BKΦ 4D 250</b>	260	286	306	7	340	150	4,0
<b>BKΦ 2E 300/BKΦ 2D 300</b>	310	356	382	7	410	160	6,2 / 5,7
<b>BKΦ 4E 300/BKΦ 4D 300</b>	310	356	382	7	410	160	6,2
<b>BKΦ 4E 350/BKΦ 4D 350</b>	362	395	421	9,5	450	160	7,7
<b>BKΦ 4E 400/BKΦ 4D 400</b>	412	438	465	9,5	500	170	8,1
<b>BKΦ 4E 450/BKΦ 4D 450</b> <b>BKΦ 6E 450/BKΦ 6D 450</b>	462	487	515	9,5	550	200	9,1
<b>BKΦ 4E 500/BKΦ 4D 500</b> <b>BKΦ 6E 500/BKΦ 6D 500</b>	515	541	570	9,5	600	220	11,0
<b>BKΦ 4E 550/BKΦ 4D 550</b> <b>BKΦ 6E 550/BKΦ 6D 550</b>	565	605	636	11,5	660	230	13,9
<b>BKΦ 4E 630/BKΦ 4D 630</b> <b>BKΦ 6E 630/BKΦ 6D 630</b>	645	674	715	11,5	740	250	16,4
<b>BKΦ 6D 710/BKΦ 8D 710</b>	725	767	805	11,5	835	250	30,0
<b>BKΦ 6D 800/BKΦ 8D 800</b>	800	845	880	11,5	910	280	40,0



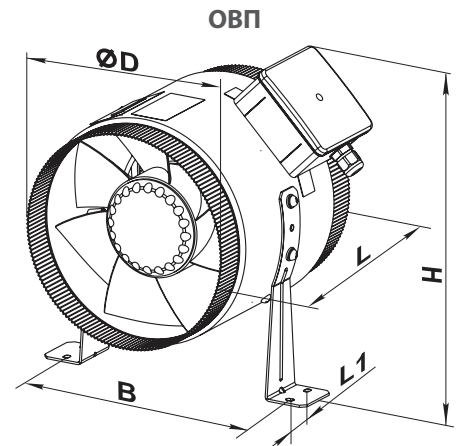
Модель	Габаритные и присоединительные размеры, мм					Масса, кг
	Ø D	Ø d	B	B1	L	
<b>ОБ1 150</b>	162	7	250	210	120	2,5
<b>ОБ1 200</b>	208	7	312	260	120	3,0
<b>ОБ1 250</b>	262	7	370	320	140	3,5
<b>ОБ1 315</b>	312	9	430	380	170	6,1



Модель	Габаритные и присоединительные размеры, мм					Масса, кг
	Ø D	Ø D1	Ø D2	Ø d	L	
<b>ОБК1 150</b>	162	190	220	7	120	2,5
<b>ОБК1 200</b>	208	270	300	7	120	2,5
<b>ОБК1 250</b>	262	330	360	7	140	3,0
<b>ОБК1 315</b>	312	390	420	9	170	5,1

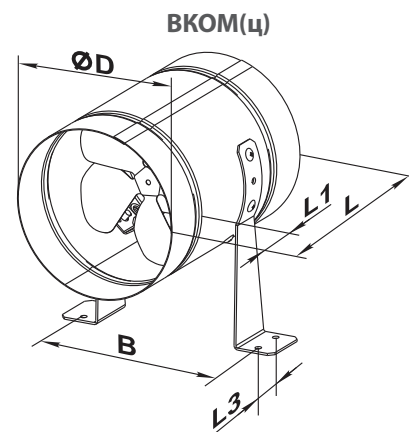


Модель	Габаритные и присоединительные размеры, мм					Масса, кг
	Ø D	B	L	H	L1	
<b>ОВП 2E 200</b>	199	227	220	300	30	3,5
<b>ОВП 2E 250</b>	249	282	250	320	30	4,5
<b>ОВП 4E 250</b>	249	282	250	320	30	4,5
<b>ОВП 2E 300</b>	299	326	250	390	40	6,3
<b>ОВП 4E 300</b>	299	326	250	390	40	6,3
<b>ОВП 4E 350</b>	349	378	300	410	40	8,4



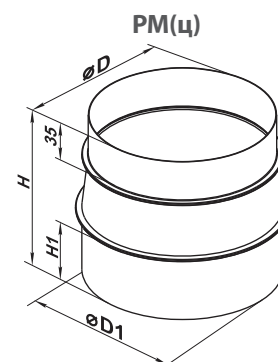


Модель	Габаритные и присоединительные размеры, мм					Масса, кг
	Ø D	B	L	L1	L3	
<b>ВКОМ(ц) 150</b>	162	183	220	40	30	1,8
<b>ВКОМ(ц) 200</b>	208	228	220	40	30	2,4
<b>ВКОМ(ц) 250</b>	262	283	270	55	30	3,7
<b>ВКОМ(ц) 315</b>	315	337	278	55	40	4,9

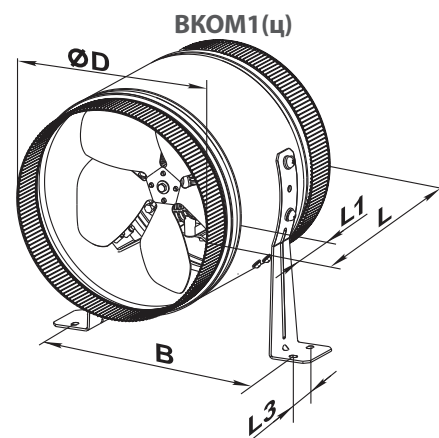


Для соединения вентиляторов **ВКОМ(ц)** с воздуховодами диаметром 150 мм, 200 мм и 250 мм предусмотрены редукторы **РМ(ц)** из стали с полимерным покрытием или из оцинкованной стали. Редукторы в комплект поставки не входят, приобретаются отдельно.

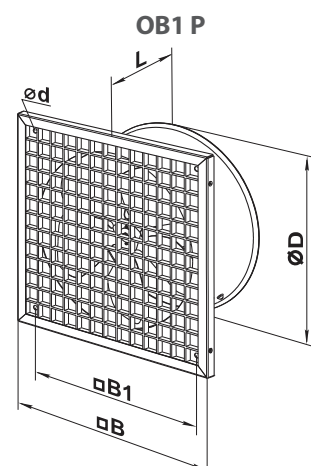
Модель	Габаритные и присоединительные размеры, мм				Масса, кг
	Ø D	Ø D1	H	H1	
<b>РМ(ц) 148/158</b>	148	158	140	55	0,3
<b>РМ(ц) 198/204</b>	198	204	140	55	0,4
<b>РМ(ц) 248/258</b>	248	258	150	65	0,42



Модель	Габаритные и присоединительные размеры, мм					Масса, кг
	Ø D	B	L	L1	L3	
<b>ВКОМ1(ц) 150</b>	149	183	220	35	30	1,8
<b>ВКОМ1(ц) 200</b>	299	228	220	35	30	2,4
<b>ВКОМ1(ц) 250</b>	249	283	270	35	30	3,7

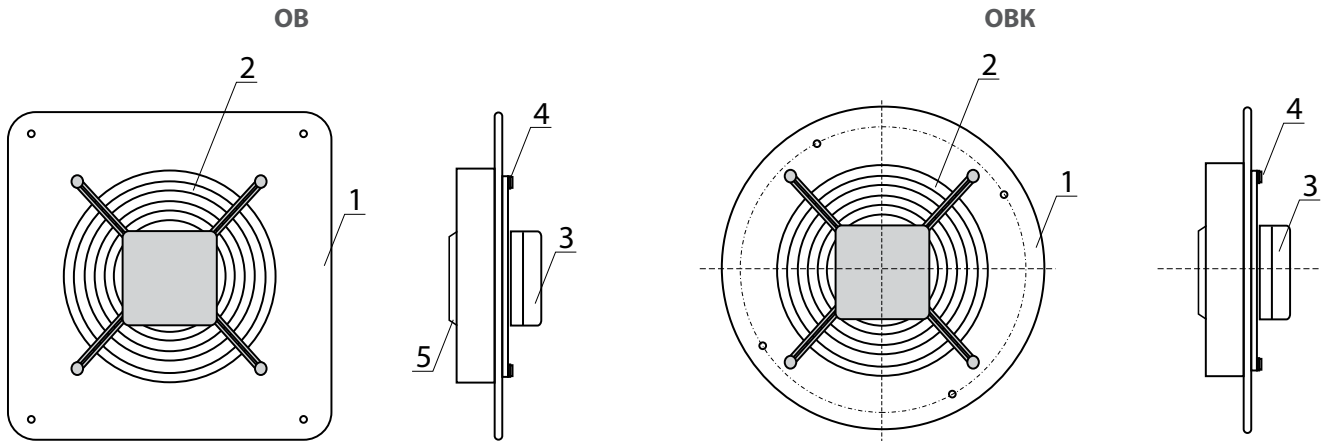


Модель	Габаритные и присоединительные размеры, мм					Масса, кг
	Ø D	Ø d	B	B1	L	
<b>ОВ1 150 P</b>	162	7	325	275	127	2,5
<b>ОВ1 200 P</b>	208	7	325	275	127	3,0
<b>ОВ1 250 P</b>	262	7	325	275	152	3,5

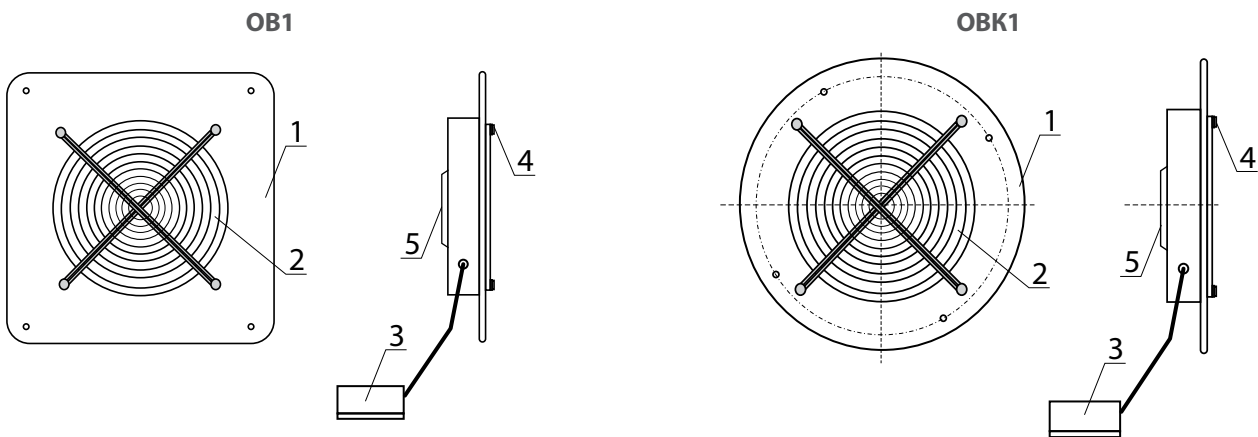


## УСТРОЙСТВО И ПРИНЦИП РАБОТЫ

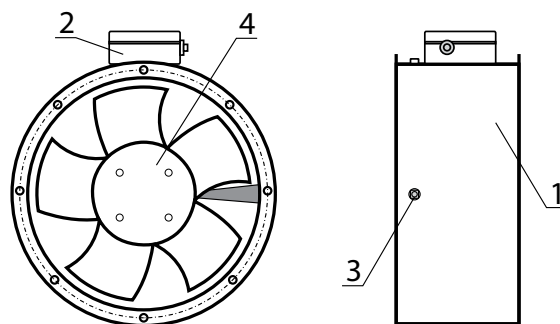
**Вентиляторы ОВ и ОВК** состоят из корпуса 1 с квадратным или круглым фланцем, к которому болтами 4 крепится решетка 2 в сборе с электродвигателем и рабочим колесом 5, направление вращения которого определяется типом применяемого электродвигателя с внешним ротором. Болты крепления рабочего колеса к решетке одновременно служат для крепления клеммной коробки 3. Некоторые модели могут иметь шнур с клеммной коробкой для выносного подключения. На корпусе электродвигателя предусмотрено резьбовое отверстие М4 и провода кабеля желто-зеленого цвета для подключения к контуру защитного заземления.



**Вентиляторы ОВ1 и ОВК1** состоят из стального корпуса 1 с полимерным покрытием, с квадратным для **ОВ1** и круглым для **ОВК1** фланцем, к которому болтами 4 крепится решетка 2. Двигатель и крыльчатка 5 закреплены внутри корпуса на кронштейне. Вентиляторы имеют клеммную коробку со шнуром для выносного подключения.

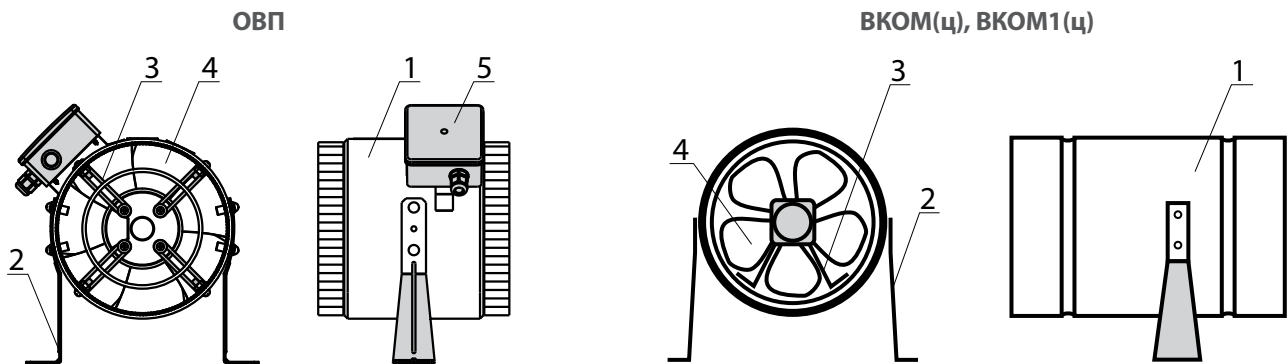


**Вентилятор ВКФ** состоит из корпуса 1 с круглыми фланцами с обеих сторон, к которому болтами 3 крепится крестовина с установленным на ней электродвигателем и рабочим колесом 4, направление вращения которого определяется типом применяемого электродвигателя. На корпусе электродвигателя предусмотрено резьбовое отверстие М4 и провода кабеля желто-зеленого цвета для подключения к контуру защитного заземления.

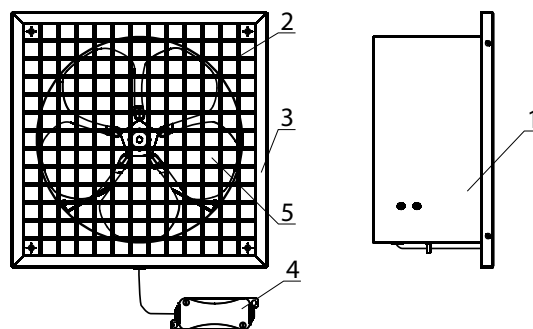


### Вентиляторы ОВП, ВКОМ(ц), ВКОМ1(ц)

К корпусу 1 болтами прикреплены кронштейны 2. Внутри корпуса на кронштейне 3 установлен электродвигатель с крыльчаткой 4. На корпусе вентилятора **ОВП** установлена клеммная коробка 5 для подключения к электросети.



**Вентилятор ОВ1 Р** состоит из стального корпуса 1 с квадратным фланцем. Корпус имеет полимерное покрытие. Двигатель и крыльчатка 5 установлены внутри корпуса на кронштейне. Пластмассовая решетка 2 установлена в корпусе 1 и зафиксирована рамкой 3. Вентилятор имеет клеммную коробку 4 на шнуре для электрического подключения.



## МОНТАЖ И ПОДГОТОВКА К РАБОТЕ



**ПЕРЕД МОНТАЖОМ УБЕДИТЕСЬ, ЧТО КОРПУС НЕ СОДЕРЖИТ ПОСТОРОННИХ ПРЕДМЕТОВ, НАПРИМЕР, ПЛЕНКИ ИЛИ БУМАГИ**

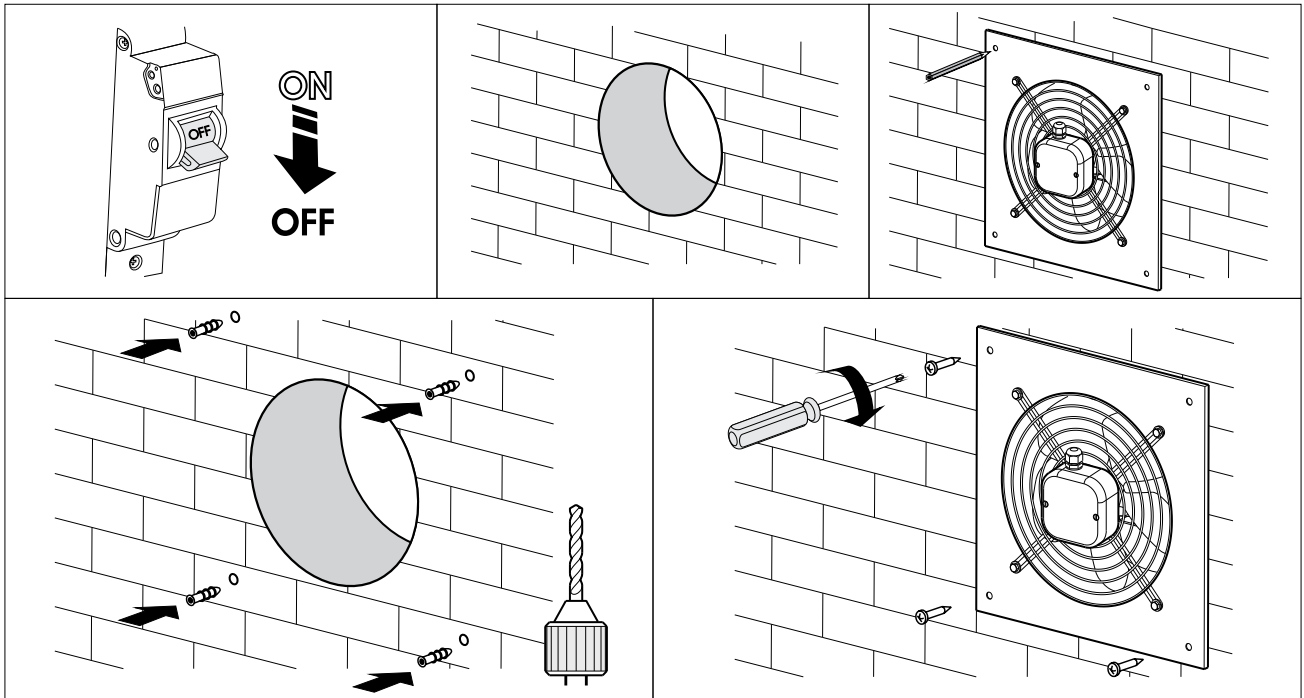
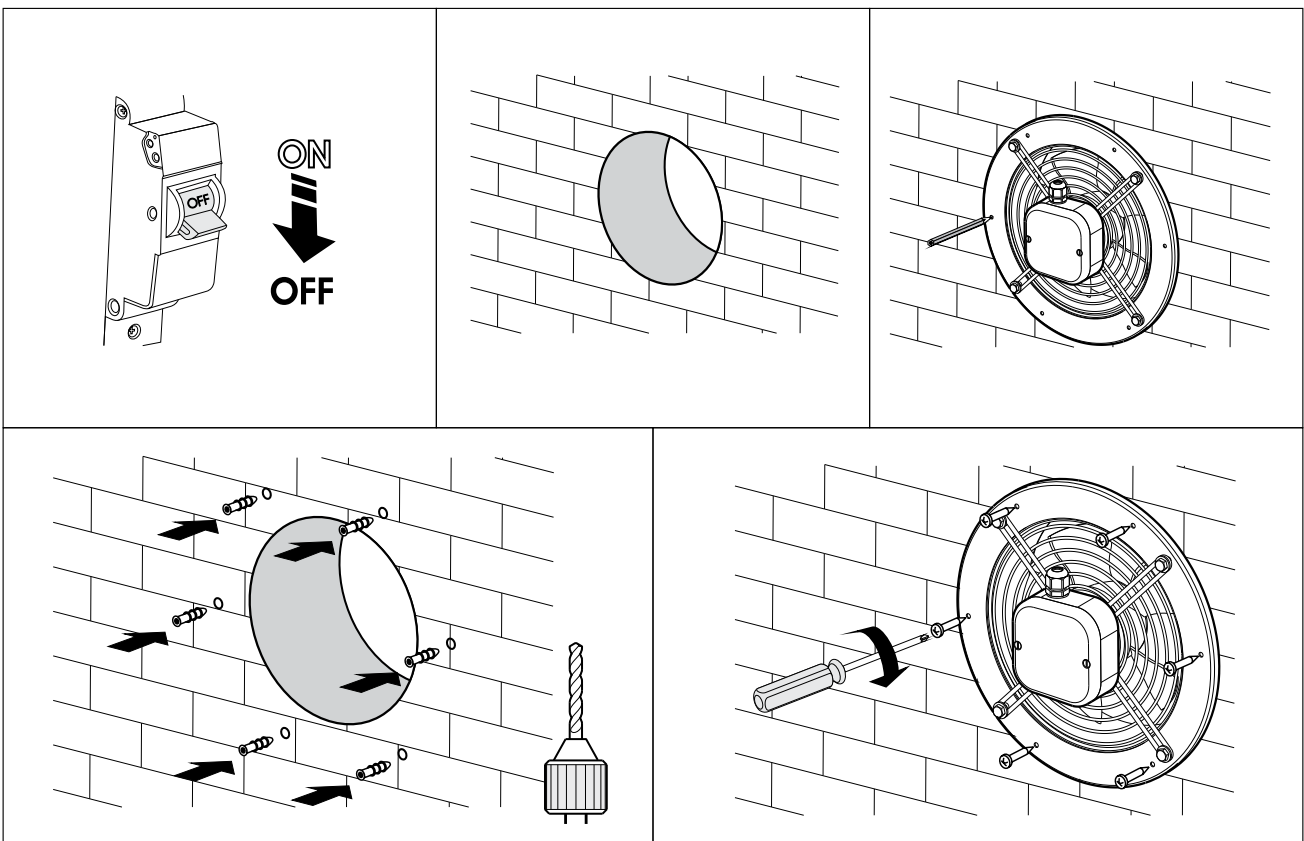


**ВЫПОЛНЯЙТЕ МОНТАЖ ТАКИМ ОБРАЗОМ, ЧТОБЫ ОБЕСПЕЧИТЬ ДОСТУП К ИЗДЕЛИЮ ДЛЯ ПРОВЕДЕНИЯ РАБОТ ПО ОБСЛУЖИВАНИЮ ИЛИ РЕМОНТУ**

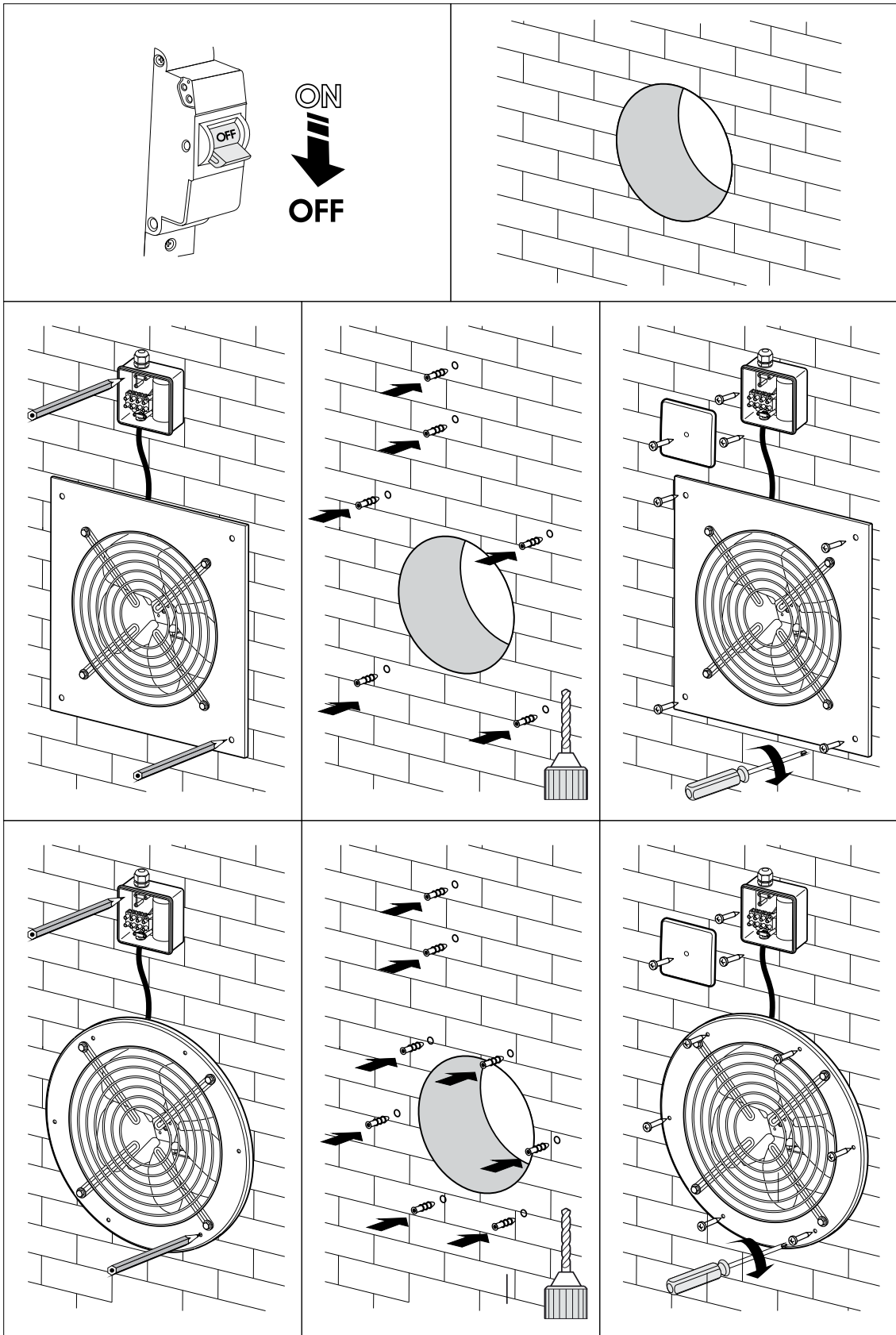
- После распаковки вентилятора проверьте состояние электропроводов и убедитесь в отсутствии порезов и трещин в изоляции. Проверьте состояние корпуса вентилятора и убедитесь в отсутствии трещин и деформаций. Убедитесь, что рабочее колесо свободно вращается и не соприкасается с входным фланцем и корпусом.
- Перед подключением убедитесь, что параметры электрической сети соответствуют техническим данным, указанным на наклейке вентилятора, которая расположена на защитном корпусе.
- При использовании вентилятора в условиях с возможным попаданием воды внутрь их необходимо защитить. Возможный вариант защиты — установка вентилятора под козырьком или крышей.
- Поскольку вентилятор по степени защиты от поражения электрическим током относится к классу I, то его необходимо заземлить: подключите клемму ⊕ к контуру защитного заземления.

Вентиляторы серий **ОВ**, **ОВ1**, **ОВК**, **ОВК1** устанавливаются на поверхность стены с помощью присоединительного корпуса с крепежными отверстиями:

- серия **ОВ**, **ОВ1** с квадратным корпусом — 4 отв;
- серия **ОВК**, **ОВК1** с круглым корпусом — 6 отв.

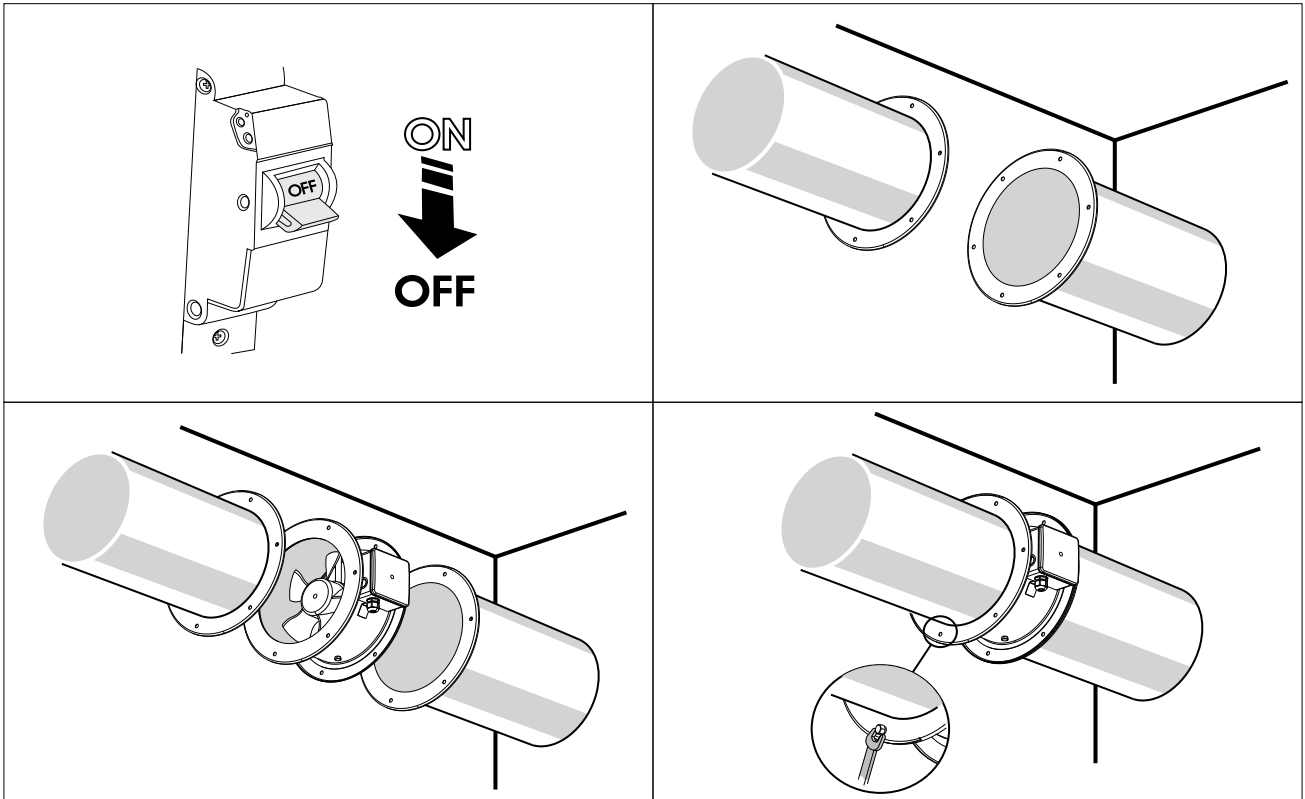
**Монтаж ОВ**

**Монтаж ОВК**


Монтаж ОВ1 и ОВК1



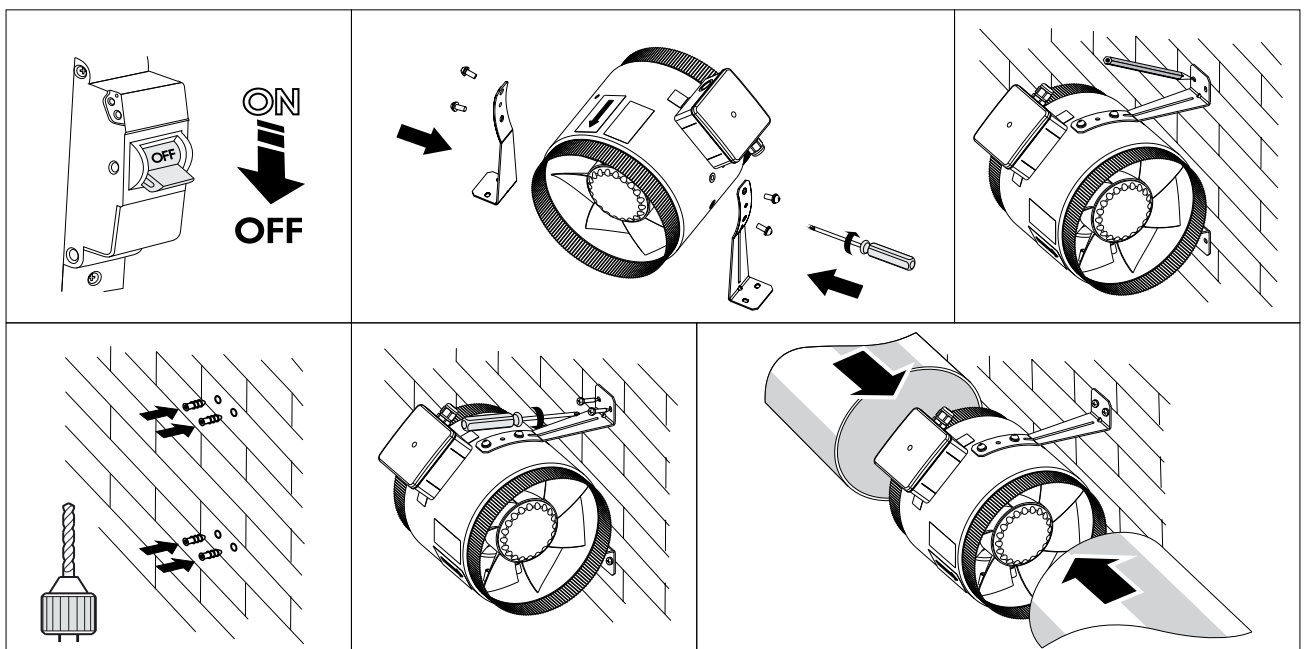
### Монтаж ВКФ

Вентилятор устанавливается в канал с помощью соединительных фланцев. Ventilator должен быть смонтирован так, чтобы направление стрелки на его корпусе совпадало с направлением движения потока воздуха в системе. Поддача питания на вентилятор осуществляется через выносную клеммную коробку.



### Монтаж ОВП, ВКОМ1(ц)

Вентиляторы устанавливаются в канал с помощью хомутов. В комплект поставки входят монтажные кронштейны для крепления изделия к потолку или стене. Поддача питания осуществляется через клеммную коробку на корпусе вентилятора.

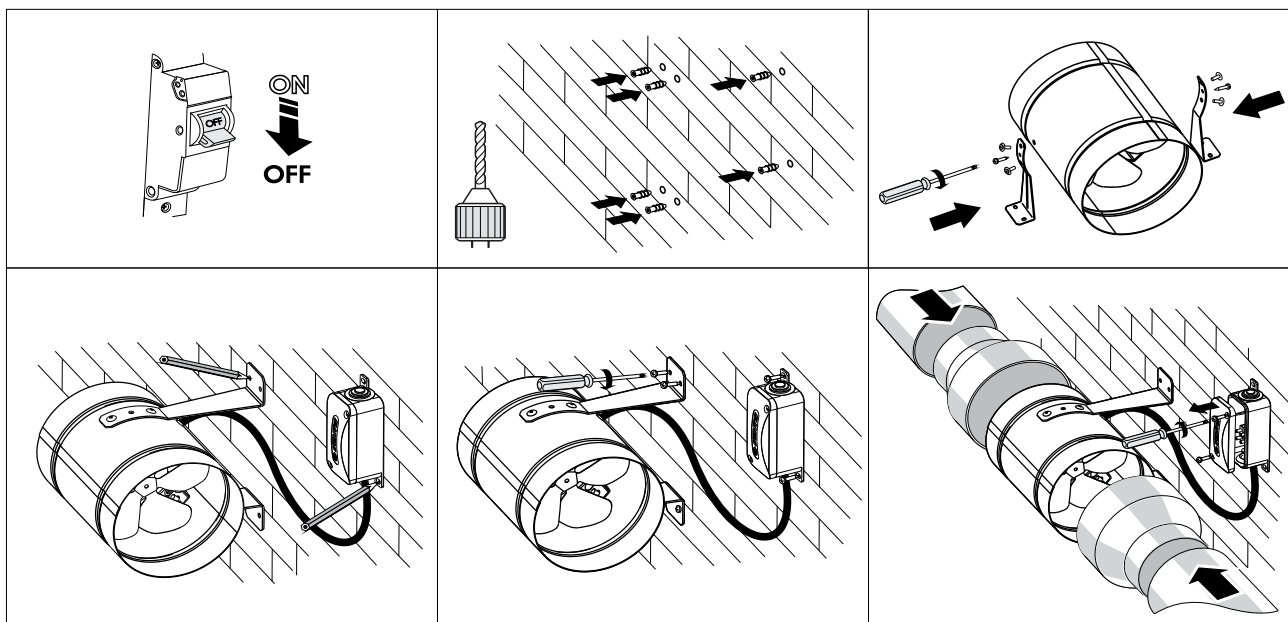


### Монтаж ВКОМ(ц)

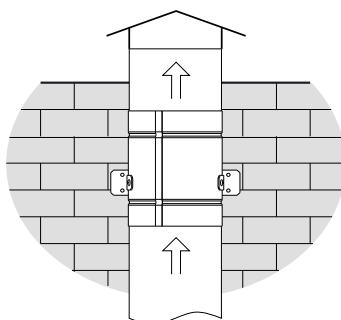
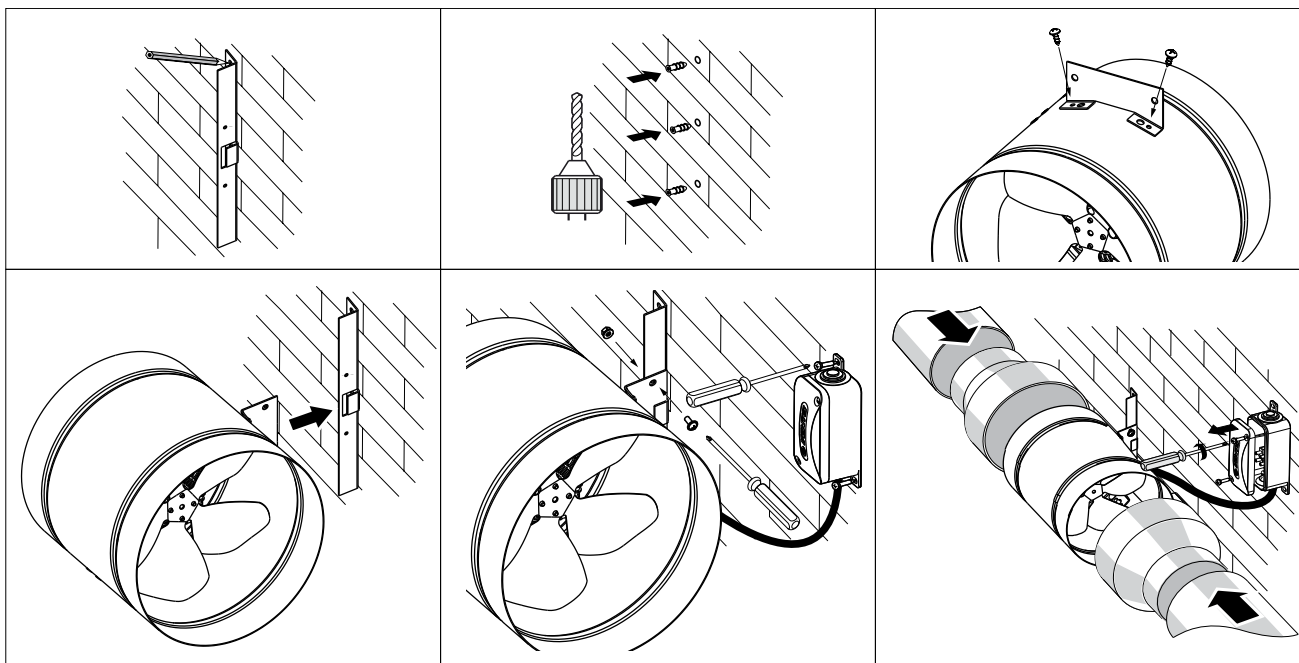
Вентиляторы устанавливаются в канал с помощью переходника **РМ(ц)**, который соединяет воздуховоды разного диаметра, конструкция фиксируется хомутами. Подача питания осуществляется через выносную клеммную коробку.

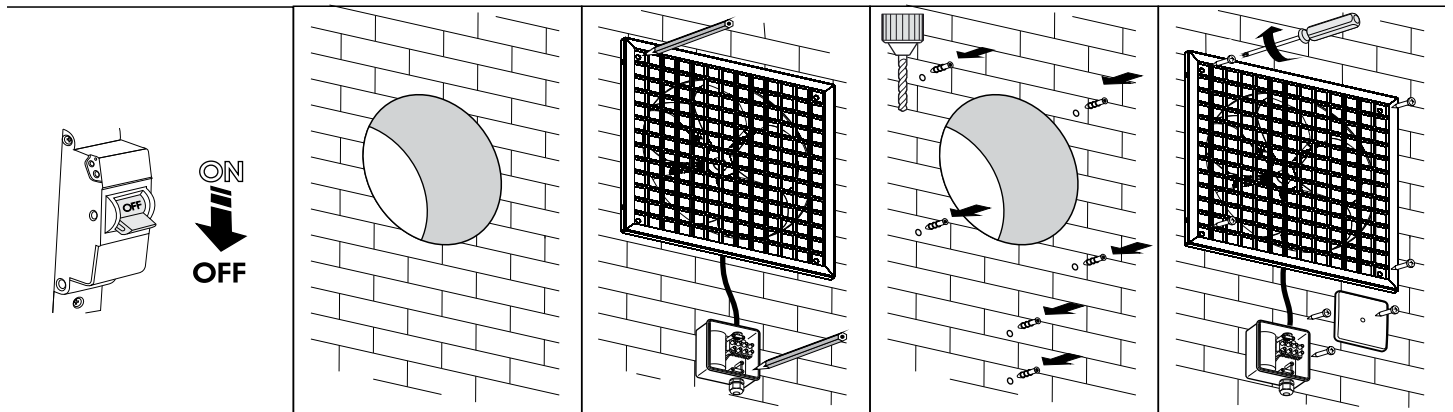
В комплект поставки входят монтажные кронштейны для крепления изделия к монтажной поверхности. В зависимости от комплектации возможны два варианта монтажа:

1.



2. Примечание: место крепления кронштейна на корпусе вентилятора необходимо выбрать так, чтобы саморезы не препятствовали свободному вращению крыльчатки.



**Монтаж ОВ1 Р**

**ПОДКЛЮЧЕНИЕ К ЭЛЕКТРОСЕТИ**

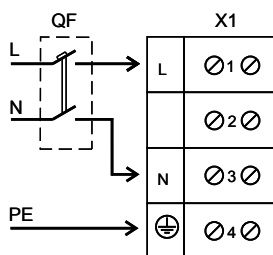

**ПЕРЕД ПОДКЛЮЧЕНИЕМ ИЗДЕЛИЯ К ЭЛЕКТРОСЕТИ УБЕДИТЕСЬ, ЧТО СЕТЬ ОБЕСТОЧЕНА.**

**ПОДКЛЮЧЕНИЕ ИЗДЕЛИЯ К СЕТИ ДОЛЖЕН ОСУЩЕСТВЛЯТЬ КВАЛИФИЦИРОВАННЫЙ ЭЛЕКТРИК, ИМЕЮЩИЙ ПРАВО САМОСТОЯТЕЛЬНОЙ РАБОТЫ С УСТАНОВКАМИ НАПРЯЖЕНИЕМ ЭЛЕКТРОПИТАНИЯ ДО 1000 В, ПОСЛЕ ИЗУЧЕНИЯ ДАННОГО РУКОВОДСТВА ПОЛЬЗОВАТЕЛЯ.**

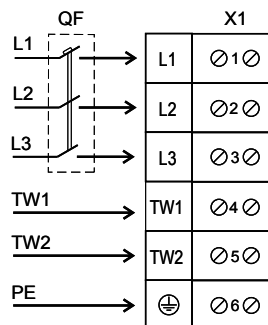
**НОМИНАЛЬНЫЕ ЗНАЧЕНИЯ ЭЛЕКТРИЧЕСКИХ ПАРАМЕТРОВ ИЗДЕЛИЯ ПРИВЕДЕНЫ НА НАКЛЕЙКЕ ИЗГОТОВИТЕЛЯ**

- Изделие предназначено для подключения к электросети 1~230 В/50 или 3~400 В/50 (60) Гц в зависимости от модели согласно схеме электрических подключений.
- Изделие должно быть подключено с помощью изолированных проводников (кабеля, проводов). При выборе сечения проводников необходимо учитывать максимально допустимый ток нагрузки, а также температуру нагрева провода, зависящую от типа провода, его изоляции, длины и способа прокладки.
- На внешнем вводе должен быть установлен встроенный в стационарную сеть электроснабжения автоматический выключатель **QF**, разрывающий электрическую цепь в случае короткого замыкания или перегрузки. Место установки внешнего выключателя должно обеспечивать свободный доступ для оперативного отключения изделия. Номинальный ток автоматического выключателя должен быть выше максимального тока потребления изделия (см. в разделе «Технические характеристики» или на наклейке изделия). Рекомендуется выбирать номинальный ток автоматического выключателя из стандартного ряда, следующий после максимального тока подключаемого изделия. Автоматический выключатель не входит в комплект поставки, приобретается отдельно.

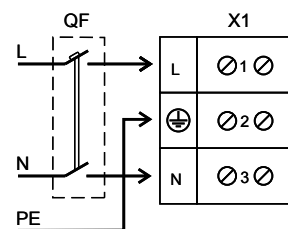
**Схема подключения к электросети ОВ, ОВК, ВКФ, ОВП с однофазным двигателем**



**Схема подключения к электросети ОВ, ОВК, ВКФ с трехфазным двигателем**

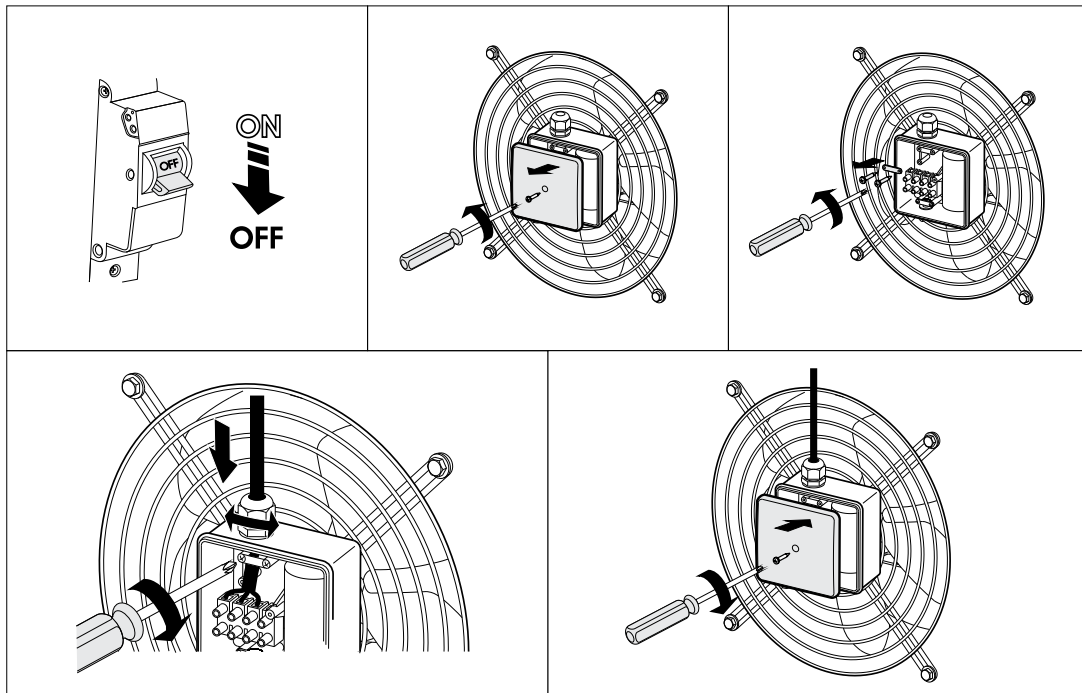


**Схема подключения к электросети ОВ1, ОВК1, ВКОМ(ц), ВКОМ1(ц) с однофазным двигателем**

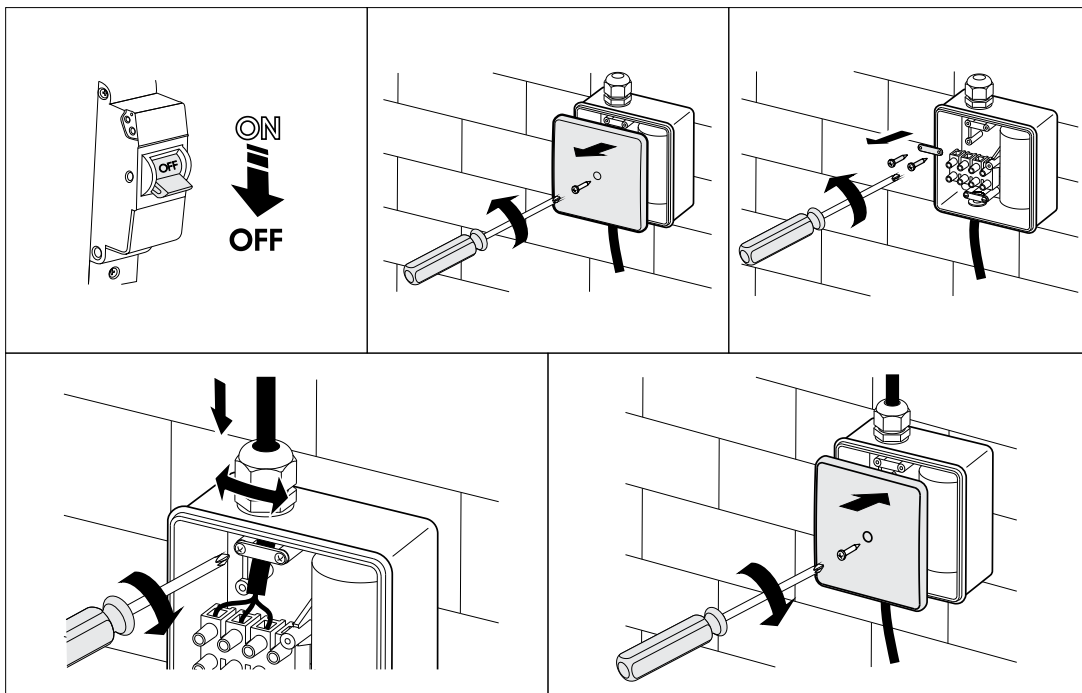


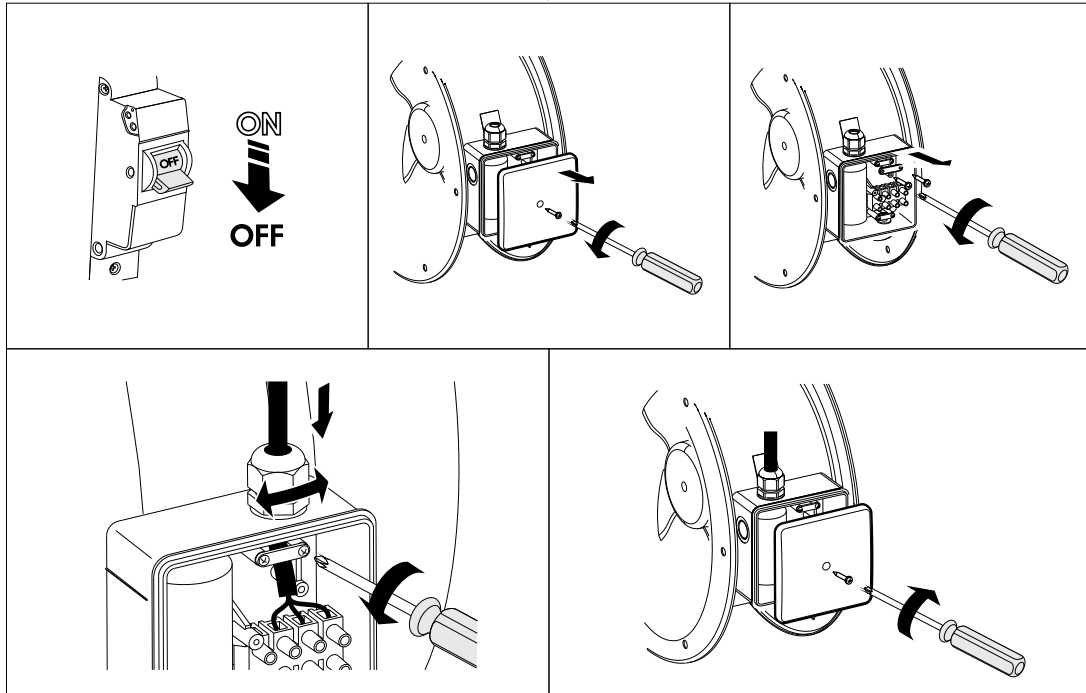
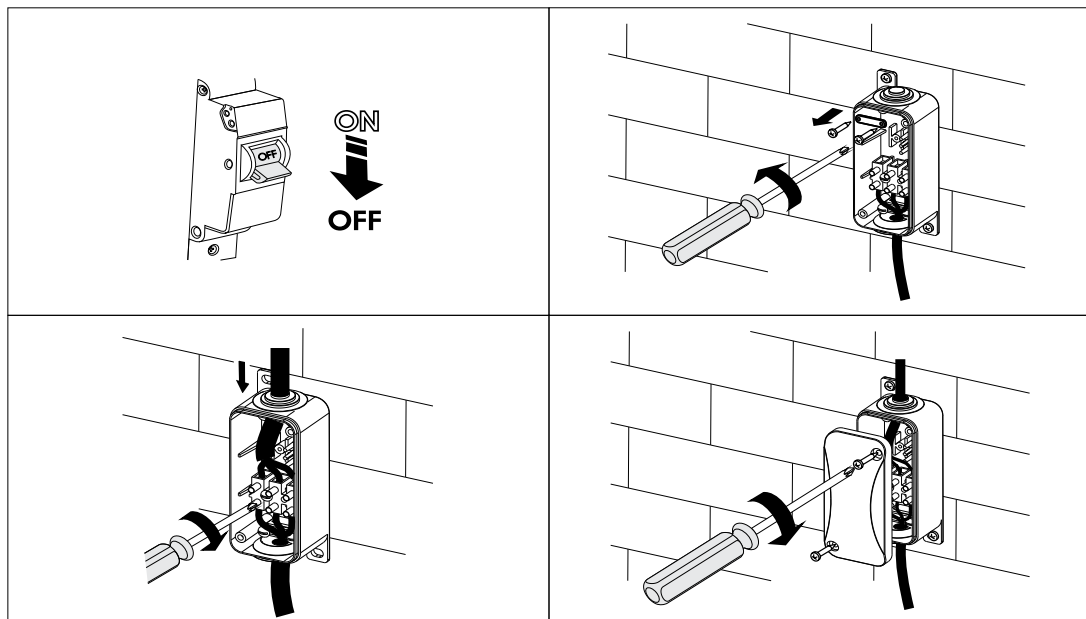


## Подключение ОВ и ОВК



## Подключение ОВ1



**Подключение ВКФ, ВКОМ(Ц), ВКОМ1(Ц)**

**Подключение ОВП**


## ТЕХНИЧЕСКОЕ ОБСЛУЖИВАНИЕ



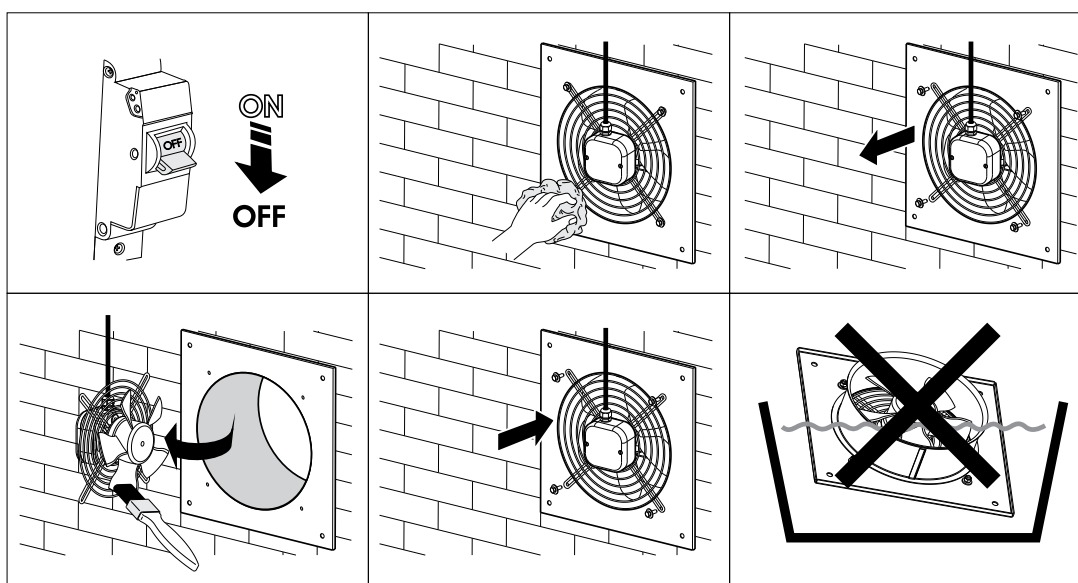
**ТЕХНИЧЕСКОЕ ОБСЛУЖИВАНИЕ ИЗДЕЛИЯ РАЗРЕШЕНО ТОЛЬКО ПОСЛЕ ОТКЛЮЧЕНИЯ ЕГО ОТ СЕТИ ЭЛЕКТРОПИТАНИЯ**

Техническое обслуживание заключается в периодической очистке поверхностей от пыли и грязи. Для удаления пыли с металлических частей вентилятора используйте мягкую сухую щетку или сжатый воздух. Очищайте лопасти рабочего колеса каждые 6 месяцев, используя теплый раствор воды и моющего средства, при этом избегайте попадания жидкости на электродвигатель. После чистки поверхности необходимо протереть насухо.

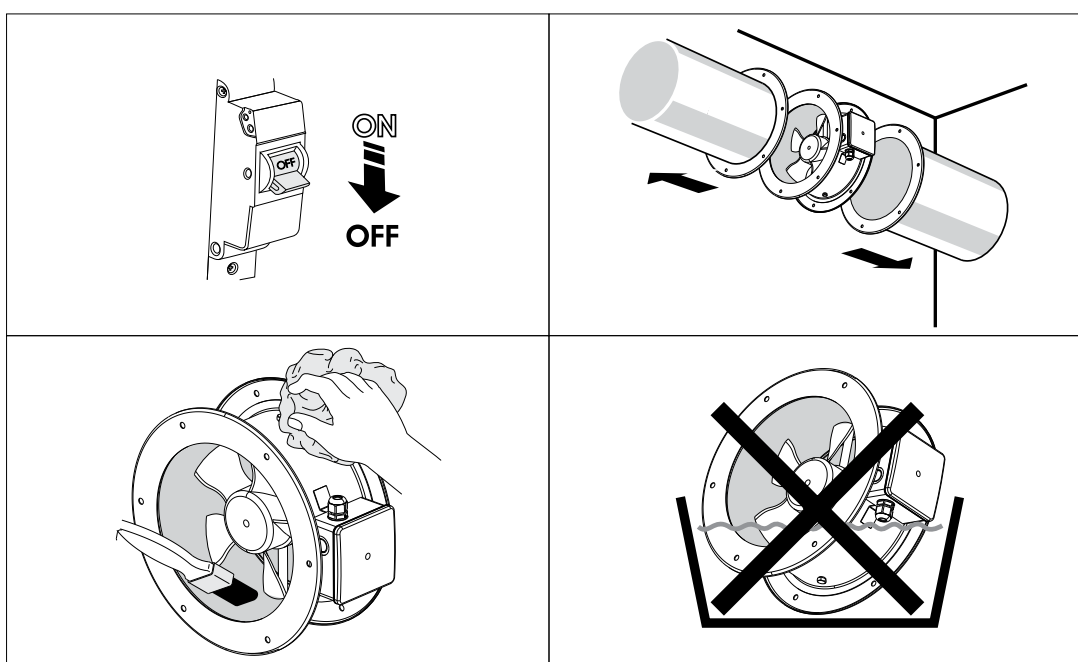
Для технического обслуживания вентиляторы **ВКФ, ВКОМ(ц), ВКОМ1(ц), ОВП** необходимо демонтировать и извлечь из канала, открутив болты крепления у **ВКФ** или отсоединив хомуты крепления у **ВКОМ(ц), ВКОМ1(ц)** и **ОВП**.

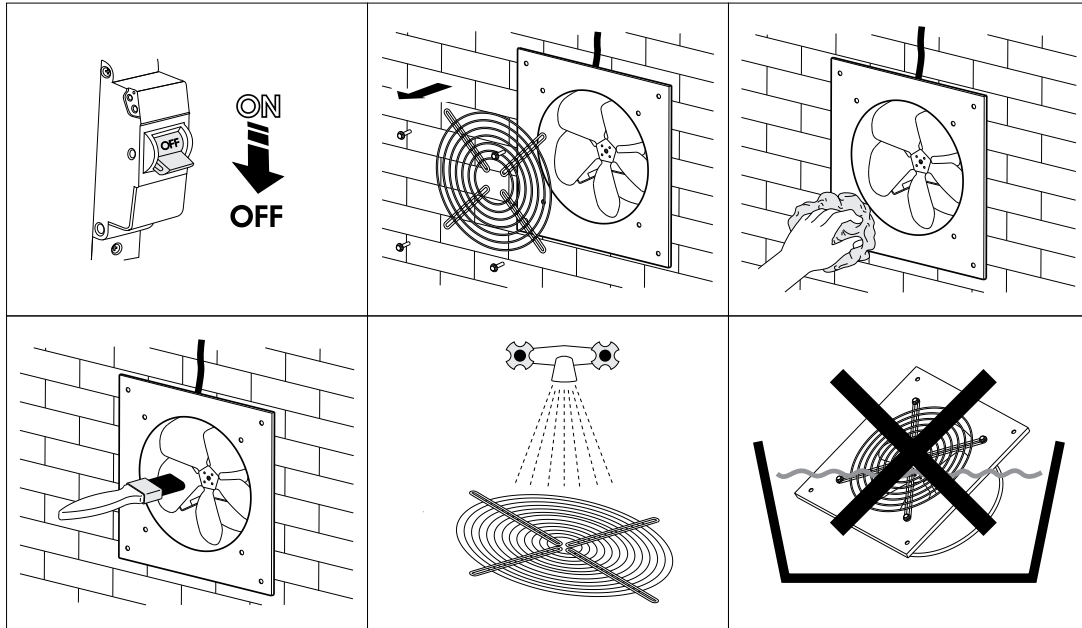
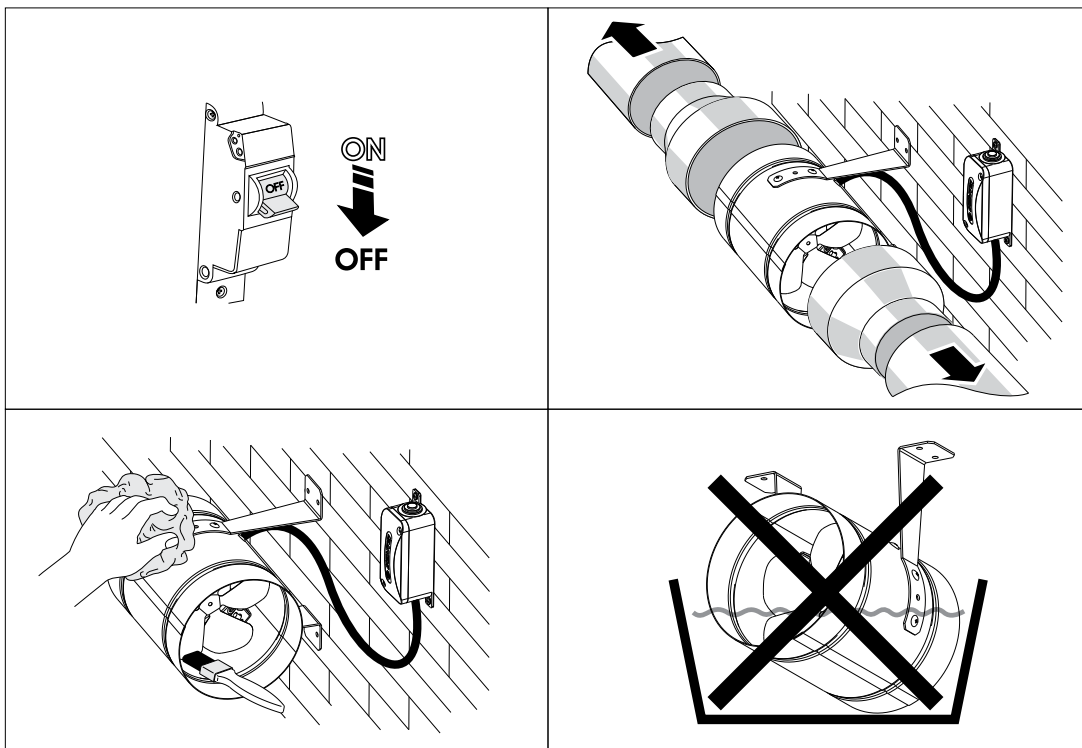
Для технического обслуживания вентиляторов **ОВ, ОВК, ОВ1, ОВК1** необходимо открутить болт 4 и отсоединить решетку с электродвигателем от корпуса.

### Техническое обслуживание ОВ, ОВК

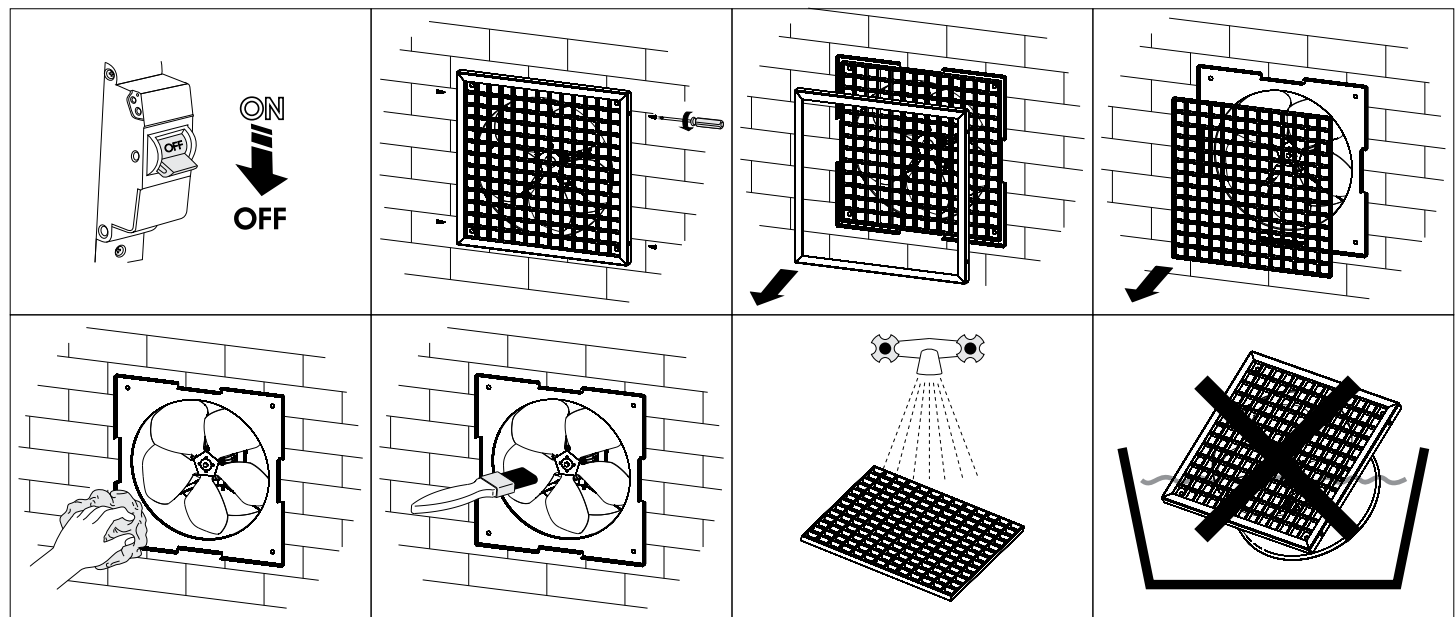


### Техническое обслуживание ВКФ



**Техническое обслуживание ОВ1, ОВК1**

**Техническое обслуживание ОВП, ВКОМ(ц), ВКОМ1(ц)**


## Техническое обслуживание OB1 P



## УСТРАНЕНИЕ НЕИСПРАВНОСТЕЙ

Возникшая проблема	Вероятные причины	Способ устранения
При включении вентилятор не запускается.	Отсутствие электропитания.	Проверьте правильность электрических соединений и рабочий статус сетевого выключателя.
	Заклинивание двигателя.	Выключите вентилятор. Устраните заклинивание рабочего колеса. Повторно включите вентилятор.
При включении вентилятора происходит срабатывание защиты автоматического выключателя.	Увеличенное потребление электрического тока, вызванное коротким замыканием в электрической цепи, что приводит к срабатыванию автоматического выключателя.	Отсоедините вентилятор от электросети и обратитесь в сервисный центр. Не включайте вентилятор повторно!
Низкий расход воздуха.	Загрязнение воздуховодов или других элементов вентиляционной системы. Загрязнение рабочего колеса. Повреждение воздуховодов. Закрытые воздушные заслонки.	Очистите воздуховоды и другие элементы вентиляционной системы, а также рабочее колесо. Убедитесь, что воздуховоды не повреждены. Убедитесь, что воздушные заслонки и жалюзи открыты.

Если причину неисправности устранить сложно, обратитесь в сервисный центр или к продавцу вентилятора.

## ПРАВИЛА ХРАНЕНИЯ И ТРАНСПОРТИРОВКИ

- Хранить изделие необходимо в заводской упаковке в сухом вентилируемом помещении при температуре от +5 °С до +40 °С и относительной влажности не выше 70 %.
- Наличие в воздухе паров и примесей, вызывающих коррозию и нарушающих изоляцию и герметичность соединений, не допускается.
- Для погрузочно-разгрузочных работ используйте соответствующую подъемную технику для предотвращения возможных повреждений изделия.
- Во время погрузочно-разгрузочных работ выполняйте требования перемещений для данного типа грузов.
- Транспортировать разрешается любым видом транспорта при условии защиты изделия от атмосферных осадков и механических повреждений. Транспортировка изделия разрешена только в рабочем положении.
- Погрузка и разгрузка должны производиться без резких толчков и ударов.
- Перед первым включением после транспортировки при низких температурах изделие необходимо выдержать при температуре эксплуатации не менее 3-4 часов.

## ГАРАНТИИ ИЗГОТОВИТЕЛЯ

Изготовитель устанавливает гарантийный срок изделия длительностью 24 месяца с даты продажи изделия через розничную торговую сеть при условии выполнения пользователем правил транспортировки, хранения, монтажа и эксплуатации изделия.

В случае появления нарушений в работе изделия по вине изготовителя в течение гарантийного срока пользователь имеет право на бесплатное устранение недостатков изделия посредством осуществления изготовителем гарантийного ремонта.

Гарантийный ремонт состоит в выполнении работ, связанных с устранением недостатков изделия, для обеспечения возможности использования такого изделия по назначению в течение гарантийного срока. Устранение недостатков осуществляется посредством замены или ремонта комплектующих или отдельной комплектующей изделия.

### Гарантийный ремонт не включает в себя:

- периодическое техническое обслуживание;
- монтаж/демонтаж изделия;
- настройку изделия.

Для проведения гарантийного ремонта пользователь должен предоставить изделие, руководство пользователя с отметкой о дате продажи и расчетный документ, подтверждающий факт покупки.

Модель изделия должна соответствовать модели, указанной в руководстве пользователя.

По вопросам гарантийного обслуживания обращайтесь к продавцу.

### Гарантия изготовителя не распространяется на нижеприведенные случаи:

- непредоставление пользователем изделия в комплектности, указанной в руководстве пользователя, в том числе демонтаж пользователем комплектующих изделия;
- несоответствие модели, марки изделия данным, указанным на упаковке изделия и в руководстве пользователя;
- несвоевременное техническое обслуживание изделия;
- наличие внешних повреждений корпуса (повреждениями не являются внешние изменения изделия, необходимые для его монтажа) и внутренних узлов изделия;
- внесение в конструкцию изделия изменений или осуществление доработок изделия;
- замена и использование узлов, деталей и комплектующих изделия, не предусмотренных изготовителем;
- использование изделия не по назначению;
- нарушение пользователем правил монтажа изделия;
- нарушение пользователем правил управления изделием;
- подключение изделия к электрической сети с напряжением, отличным от указанного в руководстве пользователя;
- выход изделия из строя вследствие скачков напряжения в электрической сети;
- осуществление пользователем самостоятельного ремонта изделия;
- осуществление ремонта изделия лицами, не уполномоченными на то изготовителем;
- истечение гарантийного срока изделия;
- нарушение пользователем установленных правил перевозки изделия;
- нарушение пользователем правил хранения изделия;
- совершение третьими лицами противоправных действий по отношению к изделию;
- выход изделия из строя вследствие возникновения обстоятельств непреодолимой силы (пожара, наводнения, землетрясения, войны, военных действий любого характера, блокады);
- отсутствие пломб, если наличие таковых предусмотрено руководством пользователя;
- непредоставление руководства пользователя с отметкой о дате продажи изделия;
- отсутствие расчетного документа, подтверждающего факт покупки изделия.



**ВЫПОЛНЯЙТЕ ТРЕБОВАНИЯ ДАННОГО РУКОВОДСТВА ПОЛЬЗОВАТЕЛЯ ДЛЯ ОБЕСПЕЧЕНИЯ ДЛИТЕЛЬНОЙ БЕСПЕРЕБОЙНОЙ РАБОТЫ ИЗДЕЛИЯ**



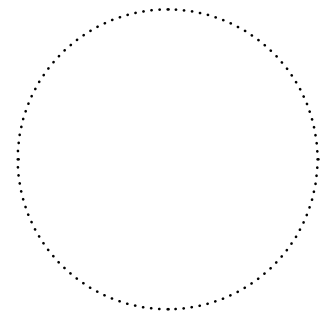
**ГАРАНТИЙНЫЕ ТРЕБОВАНИЯ ПОЛЬЗОВАТЕЛЯ РАССМАТРИВАЮТСЯ ПОСЛЕ ПРЕДЪЯВЛЕНИЯ ИМ ИЗДЕЛИЯ, ГАРАНТИЙНОГО ТАЛОНА, РАСЧЕТНОГО ДОКУМЕНТА И РУКОВОДСТВА ПОЛЬЗОВАТЕЛЯ С ОТМЕТКОЙ О ДАТЕ ПРОДАЖИ**

## СВИДЕТЕЛЬСТВО О ПРИЕМКЕ

Тип изделия	Вентиляторы электрические осевые промышленные
Модель	ОВ / ОВК / ВКФ / ОВП / ОВ1 / ОВК1 / ОВ1 Р / ВКОМ(Ц) / ВКОМ1(Ц) _____
Серийный номер	
Дата выпуска	
Клеймо приемщика	

## ИНФОРМАЦИЯ О ПРОДАВЦЕ

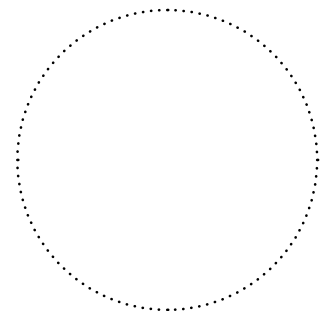
Название магазина	
Адрес	
Телефон	
E-mail	
Дата покупки	
Изделие в полной комплектации с руководством пользователя получил, с условиями гарантии ознакомлен и согласен.	
Подпись покупателя	



Место для печати продавца

## СВИДЕТЕЛЬСТВО О МОНТАЖЕ

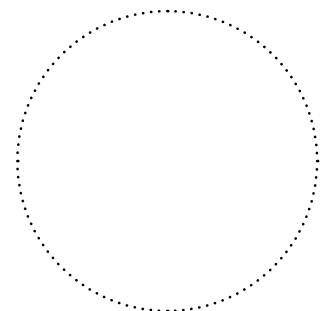
Изделие ОВ / ОВК / ВКФ / ОВП / ОВ1 / ОВК1 / ОВ1 Р / ВКОМ(Ц) / ВКОМ1(Ц) _____ установлено в соответствии с требованиями данного руководства пользователя.	
Название фирмы	
Адрес	
Телефон	
Ф. И. О. установщика	
Дата монтажа:	Подпись:
Работы по монтажу изделия соответствуют требованиям всех применимых местных и национальных строительных, электрических и технических норм и стандартов. Замечаний к работе изделия не имею.	
Подпись:	



Место для печати установщика

## ГАРАНТИЙНЫЙ ТАЛОН

Тип изделия	Вентиляторы электрические осевые промышленные
Модель	ОВ/ОВК/ВКФ/ОВП/ОВ1/ОВК1/ОВ1Р/ВКОМ(Ц)/ВКОМ1(Ц) _____
Серийный номер	
Дата выпуска	
Дата покупки	
Гарантийный срок	
Продавец	



Место для печати продавца

