

Технический паспорт: выключатель дифференциального тока (ВДТ) HNC серия xPole Home



Описание

- Выключатель дифференциального тока (ВДТ)
- Предназначен для защиты от токов замыкания на землю
- Функциональная независимость от напряжения питания
- Двойные зажимы (болтовой/хомутной) сверху и снизу
- Красно-зеленый индикатор положения контактов
- Подходит для использования со стандартными люминесцентными лампами с электронным балластом или без него (обычно до 20 штук на линии)
- Подключение к сети с любой стороны
- Полный ассортимент аксессуаров для дополнительного монтажа
- 4-полюсное устройство может также быть использовано для 2- и 3-полюсных подключений
- Возможности присоединения.
- 3-х позиционная защелка на DIN-рейку, позволяющая быстро демонтировать устройство
- Номинальные токи до 63 А
- Типы А, АС
- Номинальная отключающая способность 6 кА

Условное обозначение

H	NC	-	XX	/	X	/	X	X
1	2		3		4		5	6

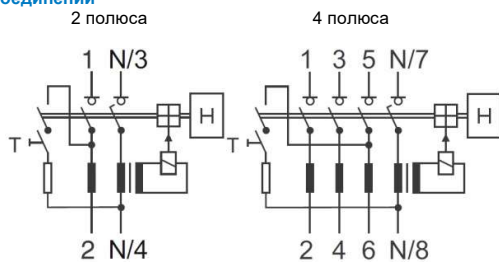
- 1 – Серия автоматического выключателя (H – серия xPoleHome)
- 2 – Тип устройства (NC – выключатель дифференциального тока, ВДТ)
- 3 – Номинальный ток (в Амперах 25; 40; 63)
- 4 – Количество полюсов (2, 4)
- 5 – Номинальный дифференциальный ток (003 - 30 мА)
- 6 – Тип чувствительности (A – Тип А; если не указан – тип AC)



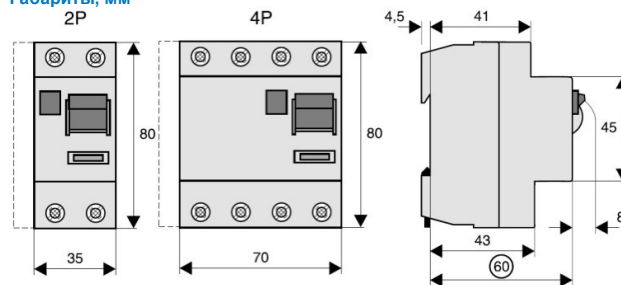
Технические характеристики

Общие		Механические	
Количество полюсов	1+N,	Типоразмер	45 мм
Электрические		Высота устройства	80 мм
Спроектировано в соответствии с	МЭК/EN 61008	Ширина устройства	35 мм (2 модуля) или 70 мм (4 модуля)
Функциональная независимость от напряжения питания	мгновенное действие 250 А (8/20 μs), устойчивость к токам перегрузки	Монтаж	3-х позиционная защелка на DIN-рейку
Номинальное напряжение	Ue 230 В пер. тока; 50 Гц	Класс защиты, выключатель	IP20
Предельное рабочее напряжение	196-253 В	Класс защиты (встроенный)	IP40
Условный ток отключения	IΔn 30 мА	Верхние и нижние зажимы	винтовые/хомутовые
Условный ток без отключения	IΔno 0.5 IΔn	Клеммная коробка	защита от прикосновений руками, DGUV VS3, EN 50274
Чувствительность	к переменному и пульсирующему пост. дифференциальному току	Нагрузочная способность клеммы	1 - 25 мм ²
Класс селективности	3	Подключение	с произвольной стороны (сверху/снизу)
Номинальная отключающая способность	Icp 6 кА	Монтаж	произвольное положение
Номинальный ток	6 - 25 А	Ресурс:	Электрический ≥ 4000 циклов
Номинальное выдерживаемое импульсное напряжение Uimp	4 кВ (1,2/50 μs)		Механический ≥ 20000 циклов
		Крутящий момент для клемм	2 - 2.4 Нм
		Толщина шины	0.8 - 2 мм

Схемы соединений



Габариты, мм



Назначение и область применения

Настоящее руководство по эксплуатации предназначено для ознакомления с техническими данными, устройством, правилами эксплуатации, хранения и заказа модульных выключателей дифференциального тока типа HNC. ВДТ предназначены для применения в электрических цепях с напряжением до 400 В АС частоты 50/60 Гц, для защиты от прямого или косвенного прикосновения к токоведущим частям, замыкания на землю, которое приводит к возникновению дифференциального тока. ВДТ соответствуют требованиям IEC/EN 61008 бытового назначения.

Конструкция и принцип действия

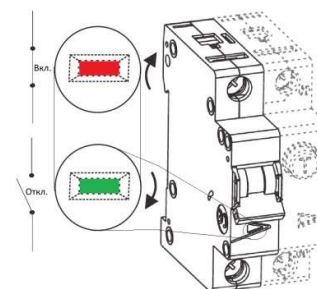
Выключатель состоит из следующих элементов:

- 1 – Корпус
- 2 – Механизм свободного расцепления
- 3 – Кнопка тест
- 4 – Индикатор положения контактов
- 5 – Зажимы хомутные для подключения проводников до 25 мм²
- 6 – Зажимы под системы шин с соединителями типа «ласточкин хвост»
- 7 – Наклейка с информацией об устройстве



Положение выключателя указывается его ручкой и цветом индикатора:

- включенное положение – знаком «I» – индикатор красного цвета;
 - отключенное положение – знаком «O» – индикатор зеленого цвета.
- После автоматического отключения ручка занимает отключенное положение, указанное знаком «O».

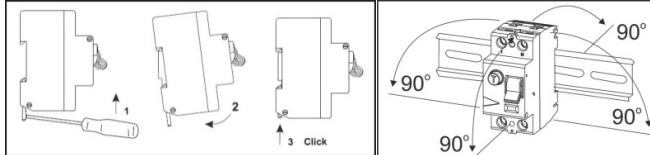


Установка

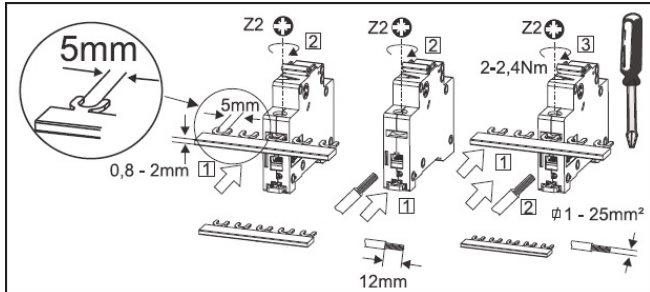
Монтаж и включение автоматического выключателя должен производиться только квалифицированным электротехническим персоналом.

Выключатели должны устанавливаться в проветриваемых помещениях, защищенных от осадков.

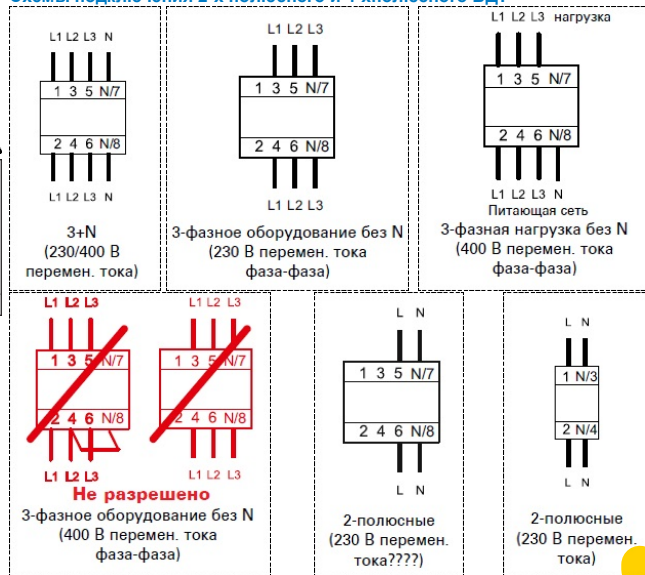
Монтаж выключателей производится на DIN-рейку при отключенном напряжении. Монтажное положение – любое.



Присоединение внешних проводников к зажимам автоматического выключателя.



Схемы подключения 2-х полюсного и 4-хполюсного ВДТ



Эксплуатация и утилизация

- Выключатели дифференциального тока рассчитаны для работы без ремонта и смены каких-либо частей в течение всего срока службы. При поломке подлежат замене.
- Выключатель после окончания срока службы подлежит разборке и передаче организациям, которые перерабатывают черные и цветные металлы. Опасных для здоровья людей и окружающей среды веществ и металлов в конструкции выключателя нет.
- Активация кнопки «Т» необходима только для проверки функции защитного отключения. Данное тестирование не включает измерение сопротивления заземления и проверку состояния заземляющего проводника — эти испытания должны проводиться отдельно.
- Кнопка тест «Т» должна активироваться раз в шесть месяцев. Оператор системы должен быть проинформирован об этом обязательстве и ответственности, которую он несет. Исполнение обязательства может быть доказано (прилагается наклейка для RCD). Интервал в 6 месяцев подходит для жилых и подобных им помещений. В иных условиях (например, в сырых или пыльных средах) рекомендуется проводить тестирование чаще (например, ежемесячно).

Гарантийные обязательства

Изготовитель гарантирует соответствие характеристик выключателей при соблюдении потребителем условий транспортирования, хранения, монтажа и эксплуатации. Гарантийный срок 24 месяца со дня продажи.

Дата изготовления

Дата изготовления зашифрована печатью на нижней части автоматического выключателя. Для расшифровки даты изготовления обращайтесь к официальному дистрибьютору

Сведения о поставщике на территории России и СНГ

ООО «Итон»
 Электрозаводская ул., 33, стр. 4
 Москва, 107076, Россия
 тел: +7 495 981-3770
 факс: +7 495 981-3771
 E-mail: russia@eaton.com

Условия эксплуатации и хранения

Температура окружающего воздуха	Хранение -35 – +60°C Эксплуатация -25 – +75°C
Относительная влажность	95% в соответствии с МЭК 60068-2
Срок службы	15 лет
Срок хранения	2 года.