

MOLOT

Модель:

MAG 1206, MAG 1209

**Инструкция по эксплуатации
и техническому обслуживанию**

Одноручная углошлифмашина



EAC

Содержание

Описание оборудования.....	4
Комплект поставки.....	4
Технические характеристики модели.....	5
Правила по технике безопасности	5
Правила по эксплуатации оборудования:	8
Монтаж дополнительной рукоятки.....	9
Монтаж защитного кожуха	9
Монтаж рабочего диска	9
Эксплуатация.....	10
Техническое обслуживание оборудования.....	11
Гарантийное обязательство	12
Сервисные центры.....	14
Гарантийные талоны	14

Уважаемый покупатель!

Мы постоянно работаем над улучшением и совершенствованием изделий под торговой маркой MOLOT.

В связи с этим технические характеристики, дизайн и комплектация могут меняться без предварительного уведомления.

Приносим Вам наши глубочайшие извинения за возможные причиненные этим неудобства.

Шлифмашины угловые MOLOT отличаются высокой прочностью и гарантированной надежностью. Данные модели предназначены для сухого шлифования и резки металла и камня.



Внимание!



Внимательно изучите данную инструкцию по эксплуатации и техническому обслуживанию. Храните её в защищенном месте.

Данный электроинструмент не предназначен для использования лицами (включая детей) с пониженными физическими, чувственными или умственными способностями или при отсутствии у них жизненного опыта или знаний, если они не находятся под контролем или не проинструктированы об использовании прибора лицом, ответственным за их безопасность. Дети должны находиться под контролем для недопущения игры с электроинструментом.

Перед включением изделия в розетку, всегда проверяйте, что кнопка включения находится в положении «ВЫКЛ» и работает должным образом.

При наличии блокиратора на кнопке включения при прекращении энергоснабжения, обязательно переводить выключатель в положение ВЫКЛ для предотвращения самопроизвольного включения изделия.

При работе использовать наушники, перчатки, защитные очки, респиратор.

Описание оборудования



- | | |
|-------------------------------|----------------------------|
| 1. Кнопка блокировки шпинделя | 6. Дополнительная рукоятка |
| 2. Клавиша включения | 7. Защитный кожух |
| 3. Рукоятка | 8. Посадочная шайба |
| 4. Сетевой шнур | 9. Прижимная шайба |
| 5. Вентиляционные отверстия | 10. Ключ для замены диска |

Комплект поставки

- Шлифмашина – 1 шт.
- Кожух защитный – 1 шт.
- Прижимная шайба – 1 шт.
- Посадочная шайба – 1 шт.

- Дополнительная рукоятка – 1 шт.
- Ключ для замены диска – 1 шт.
- Инструкция – 1 шт.

Технические характеристики модели

Параметры \ Модель	MAG 1206	MAG 1209
Номинальное напряжение	230 В	
Номинальная частота	50 Гц	
Номинальная потребляемая мощность	600 Вт	850 Вт
Номинальное число оборотов	11000 мин ⁻¹	11000 мин ⁻¹
Максимальный диаметр круга	125 мм	
Посадочный размер диска	22,2 мм	
Степень защиты	IP20	IP20
Масса (без принадлежностей)	1.7 кг	1.8 кг
Уровень звукового давления (дБ(А))	90	92
Уровень звуковой мощности (дБ(А))	100	103
Уровень вибрации (мс-2)/К	3/1.5	3/1.5

Устройство предназначено только для бытового применения внутри помещений. Необходимо периодически прекращать работу инструмента для охлаждения двигателя и других частей, что позволит продлить срок службы вашего инструмента. Диапазон температуры при эксплуатации электроинструмента от -9°C - +35°C. При температуре окружающей среды ниже -10°C или выше +35°C использование инструмента не рекомендуется. **Указанные технические характеристики могут варьироваться в пределах ±5%.**

Правила по технике безопасности

Внимание! Электроинструмент является оборудованием повышенной опасности. Пользуясь электроинструментом, чтобы не подвергаться опасности поражения током, травмы или возникновения пожара, следует СТРОГО соблюдать следующие основные правила техники безопасности. Прочитайте и запомните эти указания до того, как приступите к работе с электроинструментом. Храните указания по технике безопасности в надёжном месте.

Рабочее Место

Содержите рабочее место чистым и хорошо освещённым. Загроможденные плохо освещённые рабочие места являются причиной травматизма. Не используйте электроинструмент во взрывоопасных помещениях, таких, где присутствуют огнеопасные жидкости, газы, или пыль. Электроинструменты создают искры, которые могут привести к возгоранию пыли или пара. Держите детей, и посетителей на безопасном расстоянии от работающих электроинструментов.

Не отвлекайтесь – это может вызвать потерю контроля при работе и стать причиной травмы.

Электробезопасность

Перед включением проверьте, соответствует ли напряжение питания Вашего электроинструмента сетевому напряжению; проверьте исправность кабеля, штепселя и розетки, в случае неисправности этих частей дальнейшая эксплуатация **запрещается**.



Данный знак означает наличие в устройстве двойной изоляции в соответствии с EN60745: В соответствии с этим в проводе заземления нет необходимости.

Избегайте контакта тела с заземленными поверхностями типа труб, радиаторов, печей и холодильников. Риск удара током резко возрастает, если ваше тело соприкасается с заземленным объектом.

Если использование электроинструмента во влажных местах неизбежно, ток к электроинструменту должен подаваться через специальное устройство-прерыватель, отключающее электроинструмент при утечке. Резиновые перчатки электрика и специальная обувь далее увеличат вашу личную безопасность.

Не подвергайте электроинструмент воздействию дождя или влажным условиям. Вода, попавшая в электроинструмент, значительно увеличивает риск удара током.

Аккуратно обращайтесь с электрошнуром. Никогда не используйте шнур, чтобы нести электроинструмент или тянуть штепсель из розетки. Держите шнур вдали от высокой температуры, масляных жидкостей, острых граней или движущихся частей. Замените поврежденный шнур немедленно. Поврежденный шнур увеличивает риск удара током.

При действии электроинструмента вне помещений, используйте электрические удлинители, специально для этого предназначенные.

Личная Безопасность

Будьте внимательны, постоянно следите за тем, что вы делаете, и используйте здравый смысл при работе с электроинструментом.

Не используйте электроинструмент, в то время как Вы утомлены или находитесь под воздействием лекарств или средств замедляющих реакцию, а также алкоголя или наркотических веществ. Это может привести к серьезной травме.

Носите соответствующую одежду. Слишком свободная одежда, драгоценности или длинные распущенные волосы могут попасть в движущиеся части работающего электроинструмента.

Держите ваши волосы, одежду, и перчатки далеко от движущихся частей. Руки должны быть сухими, чистыми и свободными от следов маслянистых веществ.

Избегайте внезапного включения.

Внимание!

Перед включением изделия в розетку, всегда проверяйте, что кнопка включения находится в положении «ВЫКЛ» и работает должным образом.

При наличии блокиратора на кнопке включения при прекращении энергоснабжения, обязательно переводить выключатель в положение ВЫКЛ для предотвращения самопроизвольного включения изделия.

Избегайте попадания инородных объектов в движущиеся части электроинструмента. Это может привести к поломке электроинструмента или серьезной травме.

Держите надежно равновесие. Используйте хорошую опору и всегда держите надежно баланс тела. Надлежащая опора и баланс позволяют обеспечить надежный контроль над электроинструментом в неожиданных ситуациях.

Используйте оборудование, обеспечивающее Вашу безопасность. Всегда носите защитные очки.

Респиратор, нескользящие безопасные ботинки, каска, или наушники должны использоваться для соответствующих условий.

Правила безопасности при работе с шлифмашиной угловой

Используйте шумогасящие наушники при использовании электроинструмента в течение длительной работы.

Длительное подвергание шуму высокой интенсивности может стать причиной потери слуха.

Всегда носите защитные очки при использовании углошлифмашины для предохранения глаз от абразивной и металлической пыли.

Всегда используйте респиратор для работы для предохранения дыхательных путей от абразивной и металлической и абразивной пыли.

Всегда работайте только с установленным защитным кожухом. Располагайте защитный кожух так, чтобы образуемые искры и пыль не попадали на легковоспламеняющиеся материалы и вещества, а также незащищенные участки тела. Работа без защитного кожуха запрещена!

Недопустимо нахождение шнура питания вблизи подвижных частей электроинструмента.

Не закрывайте вентиляционные отверстия инструмента и следите за их чистотой. Иначе это может привести к перегреву электродвигателя и последующему выходу его из строя.

Убедитесь, что используемая оснастка соответствует требованиям углошлифмашины.

Убедитесь, что используемая оснастка правильно установлена и надежно закреплена.

Используйте дополнительную рукоятку (6) для обеспечения надежности работы с углошлифмашиной.

Надежно закрепите обрабатываемый предмет. Используйте для этого специальные зажимные приспособления. Не удерживайте обрабатываемый предмет руками.

Перед началом работы проверьте используемую оснастку на предмет износа, трещин сколов и повреждений. Не применяйте поврежденную или изношенную оснастку.

Устанавливайте оснастку на углошлифмашину только в выключенном и полностью остановленном состоянии.

Перед началом работы включите углошлифмашину на 30 секунд без нагрузки. При обнаружении чрезмерной вибрации, посторонних шумов, повышенного искрения или иных неполадок немедленно выключите углошлифмашину; Обратитесь в сервис для устранения неисправности.

Убедитесь, что поблизости нет легковоспламеняющихся веществ. Избегайте попадания искр на такие материалы и жидкости.

Не прилагайте чрезмерного усилия к инструменту во избежание заклинивания насадки или перегрузки двигателя.

Следует немедленно выключить инструмент при:

1. Заклинивании диска
2. Неисправности, повреждении кабеля, вилки или розетки
3. Поломке выключателя
4. Чрезмерном искрении щеток и кольцевидном огне на поверхности коллектора

Правила по эксплуатации оборудования:

1. Эксплуатируйте инструмент только с установленной дополнительной рукояткой и удерживайте его двумя руками.
2. Очистите рабочую поверхность.
3. Не используйте оборудование во взрывоопасных помещениях.
4. Не допускайте к оборудованию детей.
5. Не прикладывайте излишние усилия.
6. Используйте соответствующие инструменты.
7. Используйте подходящий удлинитель.
8. Используйте спецодежду.
9. При работе используйте защитные очки.
10. Обезопасьте рабочий процесс. Используйте зажимы или тиски для надежной фиксации заготовки.
11. Не подвергайте оборудование излишней нагрузке.
12. Тщательно выполняйте процедуру технического обслуживания.
13. Перед проведением технического обслуживания/заменой аксессуаров отсоедините оборудование от источника электропитания.
14. Минимизируйте вероятность непреднамеренного запуска оборудования.

15. Производите проверку на наличие поврежденных деталей. Перед последующим использованием инструмента, оснастка или детали которого были повреждены, необходимо удостовериться, что оборудование работает правильно и имеющиеся повреждения не оказывают влияния на его функционал.

Рекомендуется поручить выполнение этих работ пункту сервисного обслуживания клиентов.

Если прибор, несмотря на тщательное изготовление и контроль качества, выйдет из строя, ремонт следует поручить уполномоченному фирмой пункту сервисной службы по ремонту электроинструментов.

Монтаж дополнительной рукоятки



Внимание! Все операции по монтажу/демонтажу дополнительной рукоятки выполнять только на отсоединенном от питающей сети устройстве.

Для удобства выполнения работ дополнительную рукоятку (6) можно установить с левой и с правой стороны редуктора. Вставьте рукоятку в соответствующее резьбовое отверстие и заверните до упора по часовой стрелке.



Монтаж защитного кожуха

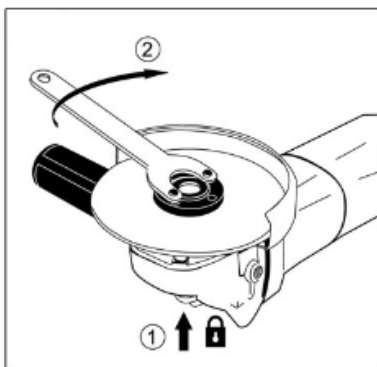
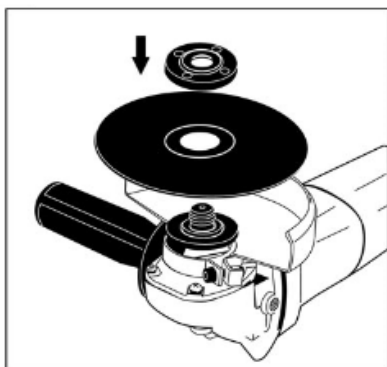
Внимание! Все операции по монтажу/демонтажу защитного кожуха выполнять только на отсоединенном от питающей сети устройстве.

Установите защитный кожух (7) на редуктор углошлифмашины, выберите нужное положение кожуха и зафиксируйте его регулировочным винтом.

Монтаж рабочего диска



Внимание! Все операции по монтажу/демонтажу рабочей оснастки выполнять только на отсоединенном от питающей сети устройстве.



Установите на шпиндель посадочную шайбу (8). Установите на посадочную шайбу диск. Закрутите прижимную шайбу (9). При установке следите, чтобы диск установился без перекосов. Для надежной фиксации диска зафиксируйте вращение шпинделя кнопкой-фиксатором (1) на редукторе и воспользуйтесь специальным ключом (10) для прижимной шайбы (9).

Внимание! Запрещается пользоваться кнопкой-фиксатором (1) для остановки вращающегося шпинделя. Это может привести к повреждению устройства!

После установки рабочей оснастки убедитесь, что оснастка вращается легко и ничего не задевает. Проверить это можно путем вращения вручную оснастки.

Всегда при замене/установке дисков очищайте от грязи шпиндель, посадочную шайбу, прижимную шайбу, кожух, диск.

Эксплуатация

Важно! Перед началом работы проверьте электроинструмент на предмет возможных повреждений. Проверьте правильную установку всех элементов, свободный ход и исправность подвижных частей. Обязательно проверьте затяжку всех винтов электроинструмента и настройте все регулировки. Обращаем Ваше внимание, что инструмент отрегулирован и настроен на заводе-производителе, однако возможны незначительные отклонения ввиду транспортировки товара.

Обратите внимание на правильное напряжение сети!

Напряжение источника тока должно совпадать с данными на фирменной табличке прибора. Приборы, на которых указывается напряжение 230В, могут быть подключены также к сети с напряжением 220 В.

Включение/выключение.

Для **включения** прибора сдвиньте выключатель (2) по направлению к редуктору. Для **выключения** прибора нажмите на нижнюю часть выключателя.

Прежде чем начать работу, всегда дожидайтесь, когда углошлифмашина после включения наберет рабочие обороты. Запрещается включать углошлифмашину с заблокированным диском.

Если при включении углошлифмашины присутствует сильная вибрация диска, замените его.

При отрезных работах не перекашивайте круг в плоскости резания.

Появляющаяся при работах пыль может быть вредной для здоровья, она может быть воспламеняющейся или взрывоопасной. Поэтому требуется предусмотреть подходящие меры защиты.

Некоторые виды пыли рассматриваются в качестве канцерогенных веществ. В таких случаях работать можно только с устройством для отсасывания пыли/опилок/стружки и носить противопылевой респиратор.

Металлическая пыль, которая возникает при обработке легких металлов, может быть взрывоопасной или воспламеняющейся. Рабочее место всегда содержать в чистоте - смеси различных материалов являются особенно опасными.

Техническое обслуживание оборудования

Обслуживание электроинструмента должно быть выполнено только квалифицированным персоналом уполномоченных сервисных центров.

Обслуживание, выполненное неквалифицированным персоналом, может стать причиной поломки инструмента и травм.

Например: внутренние провода могут быть неправильно уложены и зажаты, или пружины возврата в защитных кожухах неправильно установлены.

Каждых 50 часов эксплуатации рекомендуется производить сервисное обслуживание инструмента, по необходимости произвести замену щеток и смазки редуктора.

При обслуживании электроинструмента, используйте только рекомендованные сменные расходные части, насадки, аксессуары.

Использование не рекомендованных расходных частей, насадок и аксессуаров может привести к поломке электроинструмента или травмам. Использование некоторых средств для чистки, таких как: бензин, аммиак, и т.д. могут привести к повреждению пластмассовых частей.

Предупреждение: Риск получения травм и увечий. Перед установкой или заменой аксессуаров необходимо отключить инструмент от источника электропитания.

Внимание: Ремонт оборудования должен производиться специально подготовленным персоналом. Непрофессионально выполненный ремонт и неквалифицированное техническое обслуживание могут стать причиной получения серьезных травм и увечий.

При ремонте оборудования используйте только оригинальные запасные детали. Следуйте инструкциям, представленным в руководстве по техническому обслуживанию.

Использование неоригинальных деталей, а также несоблюдение инструкций по техническому обслуживанию могут стать причиной поражения электрическим током или получения травм.

1. Перед любыми работами над прибором вытаскивать штепсельную вилку из розетки.
2. Для обеспечения качественной и надёжной работы всегда содержать в чистоте прибор и вентиляционные прорези.
3. Углошлифмашина должна быть чистой и сухой. Излишки масла и смазочного материала должны быть полностью удалены.
4. После каждого использования углошлифмашины необходимо снять круг, очистить все части от пыли и сложить все части в специально отведенное место для хранения.
5. Храните шлифмашину в безопасном и защищенном от влаги месте, вдали от детей. При транспортировке складывайте устройство в оригинальную упаковку или подходящий по размерам ящик с плотными стенками.
6. Не используйте моющие средства и растворители, которые могут повредить пластиковые детали оборудования.

7. В случае возникновения посторонних шумов, вибрации, задымления или воспламенения оборудования незамедлительно прекратите работу и отключите оборудование от источника электропитания.
8. Периодически смазывайте трущиеся части электроинструмента для продления срока его службы.

Гарантийное обязательство

Для инструмента MOLOT предусмотрена гарантия в соответствии с законами и специфическими особенностями каждой страны. Если законодательством не установлены сроки гарантийного обслуживания, их устанавливает торговое представительство, которое занимается реализацией нашей продукции.

Началом гарантийного срока является дата продажи инструмента, а подтверждением – правильно заполненный гарантийный талон, наличие товарного чека или документа, заменяющего его.

Для осуществления гарантийного обслуживания вам необходимо обратиться в ближайший сервисный центр, осуществляющий ремонт нашего инструмента. Список сервисных центров приведен на странице 14 данной инструкции.

При сдаче инструмента в сервисный центр нужно представить его в чистом виде с указанием дефекта, в оригинальной упаковке, с инструкцией по эксплуатации и заполненным гарантийным талоном, а также товарным чеком или документом, заменяющим его.

Дефекты сборки изделия, допущенные по вине изготовителя, устраняются бесплатно после проведения сервисным центром диагностики изделия.

Если неисправность произошла по вине пользователя, стоимость услуг по ремонту перенимает на себя пользователь.

Сроки выполнения работ зависят от сложности устранения причины дефекта и устанавливаются сервисным центром, который принял инструмент в ремонт.

Гарантийное обслуживание не производится в следующих случаях:

- Использования инструмента в целях, не предусмотренных инструкцией по эксплуатации;
- Отсутствия:
 1. Правильно заполненного гарантийного талона, товарного чека, подтверждающего дату покупки и срок гарантии, или другого документа, заменяющего его;
 2. Инструкции по эксплуатации, наклейки на инструменте с серийным номером завода-изготовителя;
- Естественного износа механизмов и узлов, имеющих ограниченный период работоспособности;
- Профилактики и замены быстроизнашиваемых деталей;
- Перегрузки или интенсивного использования, следствием которых являются:
 1. одновременный выход из строя одного или более функционально связанных деталей и узлов;
 2. сгорание, обугливание, оплавление под воздействием высокой внутренней



Инструкция по эксплуатации и техническому обслуживанию

Одноручная углошлифмашина

температуры деталей (нагревательные элементы, кнопки, провода, корпуса);

- механических повреждений, наличия внутри инородных предметов;
- вскрытия, а также ремонта, который был произведён не специалистами сервисных центров, ремонтирующих инструмент MOLOT.

Гарантия не распространяется на расходные материалы и принадлежности, которые частично входят в комплект поставки.

В случае использования инструмента в производственных целях сроки гарантийного обслуживания могут быть сокращены.

Гарантийный срок – 12 месяцев.

Производитель: Skipfire Limited, Romanou, 2, TLAIS TOWER, 6th floor, office 601, P.C.1070, Nicosia, Cyprus, на заводе-производителе в Китае (Shanghai World-Pro Tools Co. Ltd. Адрес: Room 406,Block 6, No.399, Cailun Road, Pudong New District, Shanghai, China) для компании MOLOT.

Импортер в Республику Беларусь: ООО «ТД Комплект», Республика Беларусь, 220103, г. Минск, ул. Кнорина 50, к. 302А, Тел.: +375 (17) 511-33-33. Сайт: tools.by.

Импортер в Российскую Федерацию: ООО «САДОВАЯ ТЕХНИКА И ИНСТРУМЕНТЫ», 107076, Москва, переулок Колодезный, дом 14, пом XIII, комната 41. Сайт: www.stiooo.ru.

Сертификат соответствия №TC RU C-CY.АД06.В.00874.

Срок действия по 27.08.2022 включительно.

Срок службы изделия – 5 лет при его правильной эксплуатации.

По истечении срока службы необходимо произвести техническое обслуживание квалифицированными специалистами в сервисной службе за счет владельца, с удалением продуктов износа и пыли.

Использование изделия по истечении срока службы допускается только в случае его соответствия требованиям безопасности данного руководства.

В случае если изделие не соответствует требованиям безопасности, его необходимо утилизировать.

Изделие (в том числе аккумуляторы) не относится к обычным бытовым отходам. В случае утилизации необходимо доставить его к месту приема соответствующих отходов.

Дата изготовления:

03/2018

С условиями гарантийного обслуживания ознакомлен(а).

При покупке изделие было проверено.

Претензий к упаковке, комплектации и внешнему виду не имею.

Подпись покупателя

Сервисные центры

BY	Минск	ул. Машиностроителей 29а	+375 29 601 20 01
			+375 29 325 85 38
			+375 29 855 90 90
			+375 29 601 20 01
BY	Брест	ул. Бауманская, 27	+375 44 568 37 61
			+375 29 168 20 72
BY	Витебск	ул. Двинская, 31	+375 212 65 73 24
			+375 29 168 40 14
BY	Гомель	ул. Бр. Лизюковых, д. 2	+375 44 492 51 63
			+375 25 743 35 19
			+375 232 48 26 85
BY	Гродно	ул. Господарчая 23А	+375 152 43 63 68
			+375 29 169 94 02
BY	Могилев	ул. Вишневецкого, 8А	+375 222 285 285
			+375 29 170 33 94
RU	Астрахань	ул. 5-я Линейная, 30	8 (8512) 59-97-00
RU	Брянск	пер. Металлистов д. 4А	8 (4832) 57-18-76
RU	Казань	пр. Ямашева, 51	8 (843) 200-95-72
RU	Калуга	ул. Дзержинского д.58 ,2.	8(4842) 57-58-46
RU	Калуга	ул. Салтыкова – Щедрина д.91	8(4842) 57-57-02
RU	Киров	Калужская обл, г. Киров, пер. Базарный, дом 2	8(48456) 5-49-87
RU	Клинцы	ул. Займищенская, 15А	8 (483) 364-16-81
RU	Курск	ул. Ленина,12	8 (4712) 51-20-10
RU	Москва	ул. 1-я Энтузиастов, д.12	8 (495) 783-02-02
RU	Нерехта	Костромская обл, г. Нерехта, ул. Орджоникидзе, д.12	8(49431) 7-53-63
RU	Новозыбков	ул. Коммунистическая, 8	8 (483) 364-16-81
RU	Ногинск	ул. Рабочая д. 42	8(916)627-73-48
RU	Орел	ул. Городская, 98	8 (4862) 71-48-03
RU	Санкт-Петербург	ул. Черняховского, 15	7 (812) 572 30 20
RU	Санкт-Петербург	г. Красное село, Проспект Ленина, 75 вход со двора	8(812)214-18-74
RU	Саратов	Ул. 4-я Окольная, д. 15А	8(8452)45-97-11
RU	Тамбов	ул. Пионерская д.22	8(4752) 42-22-68
RU	Тверь	ул. Дарвина д.10	8(904) 026-95-30
RU	Унеча	ул. Залинейная, 1	8 (483) 512-49-33
RU	Чебоксары	Марпосадское шоссе 9	8(8352) 38-02-22
KZ	Астана	ул. Толстого, 17/1, вл 2	8 (7172) 52-15-77
			8 (707) 996-14-36-
KZ	Астана	ул. Кутпанова, д. 14	8 (7172) 45-61-62
			8 (701) 990-94-02

MOLOTИнструкция по эксплуатации и техническому обслуживаниюОдноручная углошлифмашина**Гарантийные талоны****ДЕЙСТВИТЕЛЕН ПРИ ЗАПОЛНЕНИИ****ТАЛОН №1****на гарантийный ремонт**

(модель: _____)

Серийный номер: _____

Заполняет торговая организация:

Продан: _____

(наименование и адрес предприятия)

Дата продажи: _____

Продавец: _____

(подпись)

(ФИО)

Место
для
печати**ДЕЙСТВИТЕЛЕН ПРИ ЗАПОЛНЕНИИ****ТАЛОН №2****на гарантийный ремонт**

(модель: _____)

Серийный номер: _____

Заполняет торговая организация:

Продан: _____

(наименование и адрес предприятия)

Дата продажи: _____

Продавец: _____

(подпись)

(ФИО)

Место
для
печати



Инструкция по эксплуатации и техническому обслуживанию

Одноручная углошлифмашина

Заполняет ремонтное предприятие:

(наименование и адрес предприятия)

Исполнитель: _____ (_____) (_____) (подпись) (ФИО)

Владелец: _____ (_____) (_____) (подпись владельца) (ФИО)

Утверждаю: _____ (подпись)

Дата ремонта:

(должность)

(ФИО руководителя ремонтного предприятия)

Место
для
печати

Заполняет ремонтное предприятие:

(наименование и адрес предприятия)

Исполнитель: _____ (_____) (_____) (подпись) (ФИО)

Владелец: _____ (_____) (_____) (подпись владельца) (ФИО)

Утверждаю: _____ (подпись)

Дата ремонта:

(должность)

(ФИО руководителя ремонтного предприятия)

Место
для
печати