

# Raditec



## Радиаторные отсечные вентили

Радиаторный запорно-  
регулирующий клапан

*Engineering  
GREAT Solutions*



# Raditec

Радиаторный запорно-регулирующий клапан Raditec применяется в напорных системах водяного отопления и системах кондиционирования воздуха.



## Описание

### Область применения:

Системы отопления

### Функция:

Предварительная настройка  
Закрытие

### Диапазон размеров:

DN 10-15

### Номинальное давление:

PN 10

### Температура:

Макс. рабочая температура: 95°C  
Мин. рабочая температура: 0°C

### Материал:

Корпус клапана: Латунь  
Вставка клапана: Латунь  
Уплотнение штока: кольца из EPDM  
Защитный колпачок: Латунь  
Уплотнение колпачка: PVC  
Ниппель и накидная гайка: Латунь  
Уплотнение соединительного фитинга: кольцо из NBR

### Обработка поверхностей:

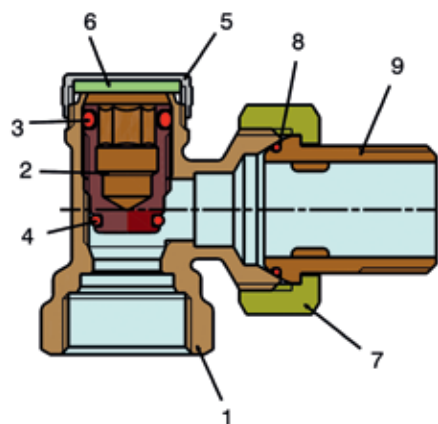
Корпус клапана и фитинги покрыты никелем.

### Соединение:

Внутренняя резьба для соединения с резьбовой трубой.

**Внимание:** Raditec не подходит для присоединения с компрессионными фитингами.

## Конструкция



1. Корпус клапана: Латунь, покрытая никелем
2. Вставка: Латунь
3. EPDM O-ring
4. EPDM O-ring
5. Защитный колпачок: Латунь, покрытая никелем
6. PVC-Sealing
7. Накидная гайка: Латунь, покрытая никелем
8. NBR O-ring
9. Резьбовой ниппель: Латунь, покрытая никелем

## Применение

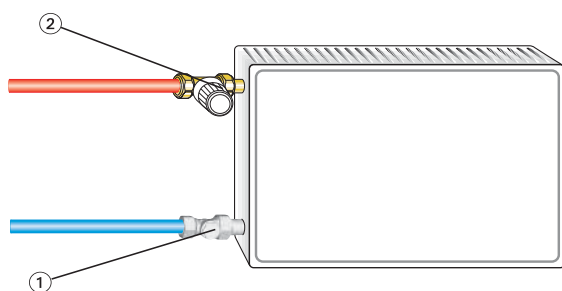
Радиаторный запорно-регулирующий клапан Raditec применяется в напорных системах водяного отопления и системах кондиционирования воздуха.

Модели с внутренней резьбой от DN 10 до DN 15 в угловом и проходном исполнении позволяют использовать данные виды резьбовых соединений в самых разнообразных целях и областях применения.

В случае проведения малярных работ или работ по техническому обслуживанию клапан Regutec позволяет, например, провести отключение отдельного радиатора без отключения остальных радиаторов.

Специальная комбинация запорно-регулирующего конуса и седла клапана позволяет использовать его как в качестве запорной арматуры, так и для осуществления гидравлической балансировки. Таким образом, каждый потребитель обеспечивается необходимым количеством теплоносителя.

### Варианты применения



1. Raditec
2. Термостатический клапан

### Примечание

Во избежание повреждений и образования накипи в системах водяного отопления, состав теплоносителя должен соответствовать рекомендации 2035 Союза немецких инженеров (VDI). Для промышленных и магистральных теплосетей следует учитывать требования VdTUV и 1466/AGFW FW 510. Содержащиеся в теплоносителе смазочные вещества, в состав которых входят минеральные масла, могут оказывать существенное отрицательное воздействие на оборудование и приводят к расслоению уплотнений из каучука EPDM. При использовании безнитритовых антифризов и антикоррозионных составов на основе этиленгликоля необходимо обратить особое внимание на соответствующие данные, содержащиеся в документации производителя, а в частности, на информацию о концентрации и специальных добавках.

## Эксплуатация

### Отключение

Отключение и настройка клапана Raditec осуществляется при помощи ключа 8 AF. Клапан закрывается вращением по часовой стрелке. Если клапан имел какую-то настройку для гидравлической увязки, тогда следует определить соответствующее число оборотов в процессе закрытия. Этим гарантируется то, что после установки радиатора начальная настройка будет восстановлена.

### Настройка

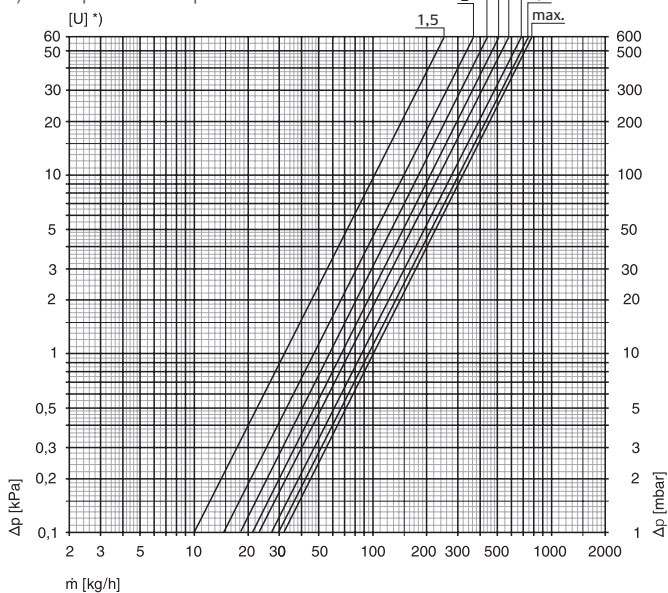
Для плавной настройки клапан необходимо сначала закрыть при помощи шестигранного регулировочного ключа 8 AF, а затем открыть на требуемое число оборотов. Количество оборотов определяется на основании диаграммы / технических характеристик. Заводская настройка - клапан полностью открыт.

## Технические характеристики

### Диаграмма DN 10 (3/8")

Угловая модель / Проходная модель

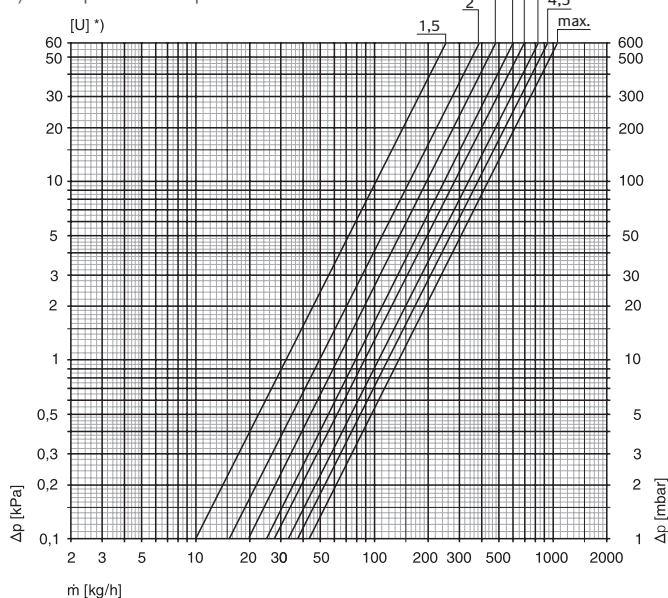
\*) Настройка оборотов



### Диаграмма DN 15 (1/2")

Угловая модель / Проходная модель

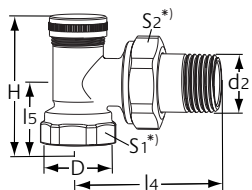
\*) Настройка оборотов



DN		Значение Kv Настройка оборотов [U]							Kvs
		1,5	2,0	2,5	3,0	3,5	4,0	4,5	
10	(3/8")	0,32	0,47	0,57	0,68	0,74	0,87	0,95	1,01
15	(1/2")	0,32	0,49	0,62	0,79	0,89	1,04	1,19	1,36

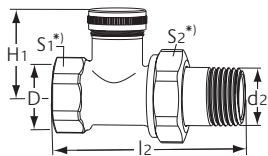
Коэффициенты Kv/Kvs = м<sup>3</sup>/ч при падении давлений 1 бар.

## Артикулы изделий



### Угловая модель

DN	D	d2	l4	l5	H	Kvs	№ изделия
10	Rp3/8	R3/8	49	23	45	1,01	0381-01.000
15	Rp1/2	R1/2	49	23,5	46,5	1,36	0381-02.000



### Проходная модель

DN	D	d2	l2	H1	Kvs	№ изделия
10	Rp3/8	R3/8	66	29	1,01	0382-01.000
15	Rp1/2	R1/2	67	30	1,36	0382-02.000

\*) S1: DN10=22mm, DN15=25mm  
S2: DN10=27mm, DN15=30mm

Kvs = м<sup>3</sup>/ч при перепаде давления в 1 бар и полностью открытом клапане.