

ТЕРМОСТАТИЧЕСКИЕ КЛАПАНЫ

Защитный монтажный колпачок

Серию термостатических клапанов Giacotech, с защитным инсталляционным колпачком

актуально использовать в случаях, когда предусматривается монтаж терморегулятора или электротерморегулятора (сервопривода) для контроля температуры помещения, с целью обеспечения условий комфорта и оптимизации расходов. Защитный колпачок позволяет

регулировать расход клапана, закрытие которого может осуществляться вращением красной крышки по часовой стрелке, открытие – против часовой стрелки. Вращение колпачка на 36° соответствует изменению температуры на 1°C. При полностью закрытой крышке монтажного колпачка, клапан способен выдержать статическое давление в 10 bar при выключенной системе. Рекомендуется, в любом случае, осуществлять гидравлические испытания давлением после подключения отопительных приборов с целью избежать затоплений в случае неисправности термостатических клапанов.

Технические данные

- Среда: горячая вода
- Максимальная рабочая температура: 110°C
- Максимальное рабочее давление в ручном режиме: PN 16
- Максимальное рабочее давление в комплекте с термостатической головкой: 1 МПа (10 бар)
- Максимальное давление дифференциальное:
 - 0,14 МПа (1,4 бар), 3/8" - 1/2" - 3/4" (за искл. Серии F)
 - 0,07 МПа (0,7 бар), 3/4" (для серии F)
 - 0,04 МПа (0,4 бар), 1"

Материалы

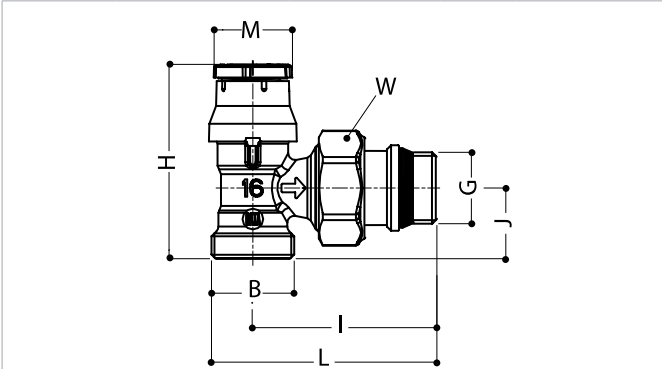
- Корпус, накидная гайка, отвод: латунь UNI EN 12165CW617N
- Рукоятка управления: PP-H (полипропилен)
- Уплотнители: EP (Этилен-пропилен)

R411TG



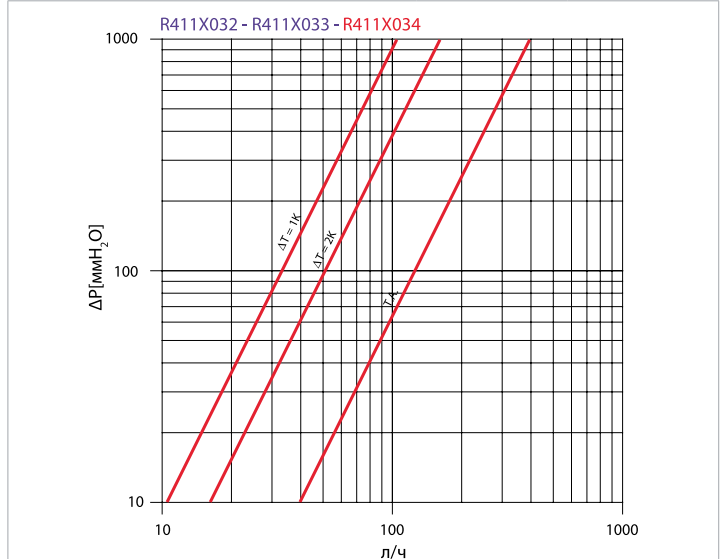
Клапан термостатический угловой, хромированный с наружной резьбой под переходник, монтажным защитным колпачком и отводом с герметичным уплотнением.

Габариты и размеры



КОД	GxB	H, мм	L, мм	J, мм	L, мм	M, мм	W, мм
R411X032	3/8" x 16	56	53	21	66	23	30
R411X033	1/2" x 16	56	53	21	66	23	30
R411X034	1/2" x 18	56	53	21	66	23	30

Гидравлические характеристики



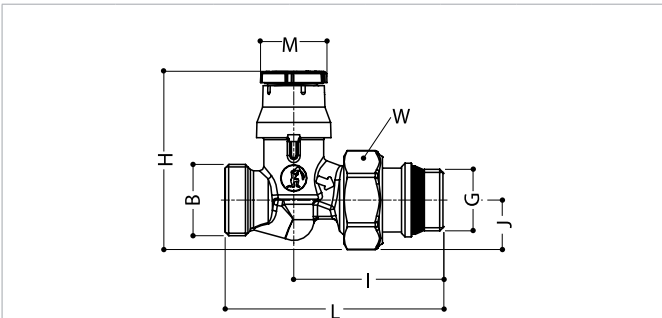
КОД	РАЗМЕР	ΔT=1K	ΔT=2K	T.A.
R411X032	3/8" x 16	0,33	0,51	1,26
R411X033	1/2" x 16	0,33	0,51	1,26
R411X034	1/2" x 18	0,33	0,51	1,26

R412TG



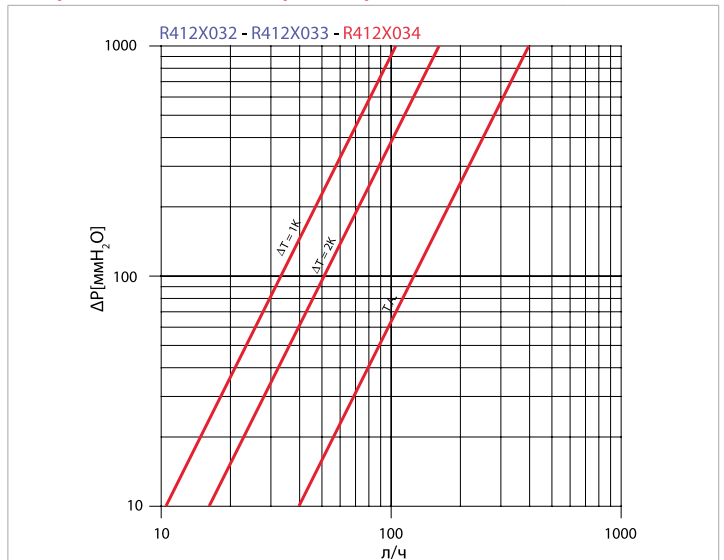
Клапан термостатический прямой, хромированный с наружной резьбой под переходник, монтажным защитным колпачком и отводом с герметичным уплотнением.

Габариты и размеры



КОД	GxB	H, мм	L, мм	J, мм	L, мм	M, мм	W, мм
R412X032	3/8" x 16	60	51	17	74	23	30
R412X033	1/2" x 16	60	51	17	75	23	30
R412X034	1/2" x 18	60	51	17	76	23	30

Гидравлические характеристики



КОД	РАЗМЕР	ΔT=1K	ΔT=2K	T.A.
R411X032	3/8" x 16	0,33	0,51	1,26
R411X033	1/2" x 16	0,33	0,51	1,26
R411X034	1/2" x 18	0,33	0,51	1,26

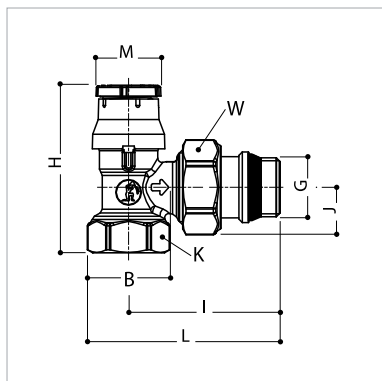
R401TG

Клапан термостатический угловой, хромированный с внутренней резьбой (подключение трубопровода) с монтажным защитным колпачком и отводом с герметичным уплотнением

*отводы без герметичного уплотнения

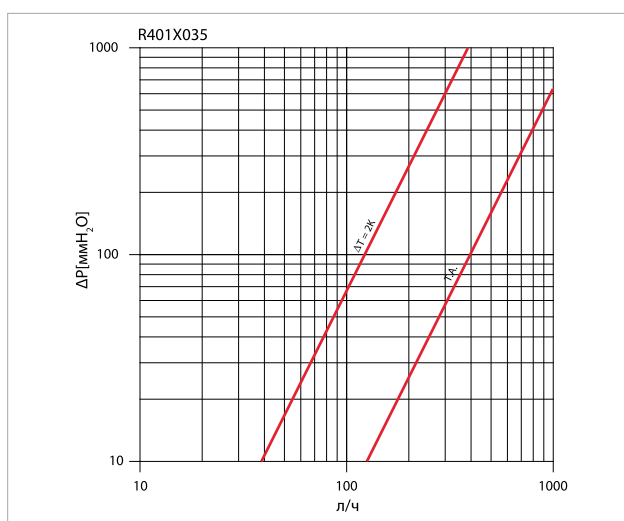
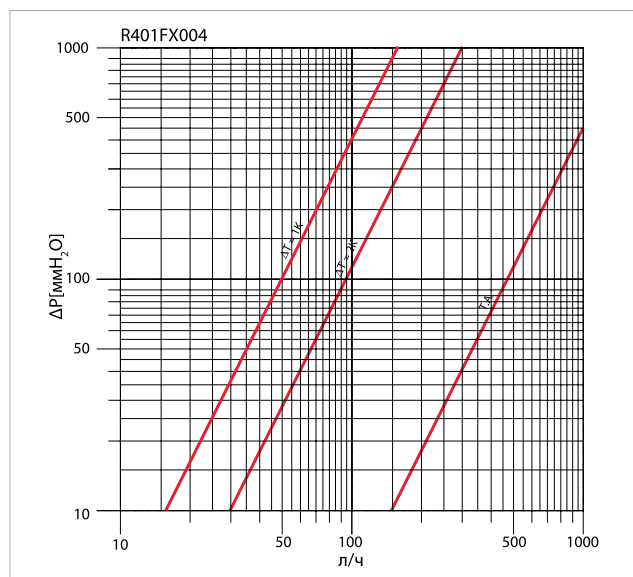
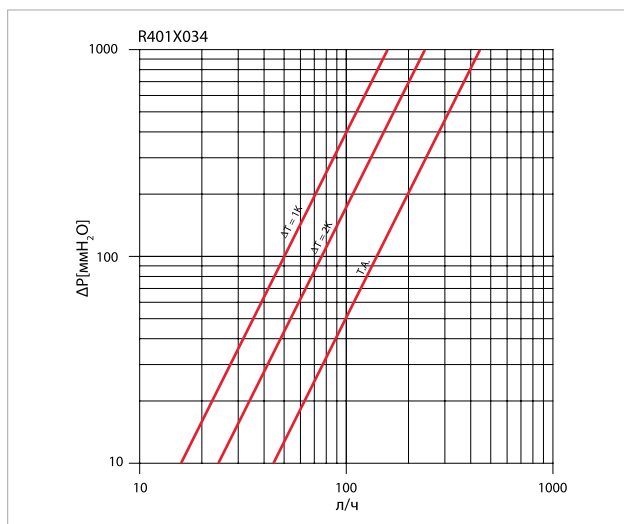
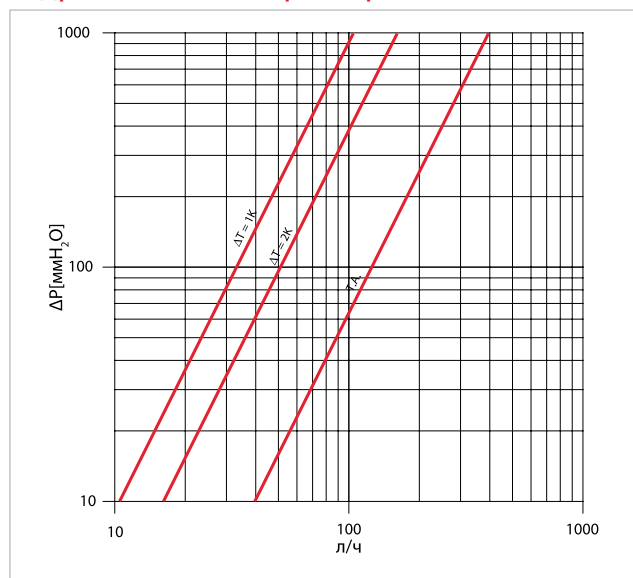


Габариты и размеры



KEYMARK	КОД	РАЗМЕР GxВ	H, мм	I, мм	J, мм	K, мм	L, мм	M, мм	W, мм
	R401X132	3/8" x 3/8"	55	51	20	22	64	23	27
	R401X133	1/2" x 1/2"	59	53	23	26	68	23	30
	R401FX004	3/4" x 3/4" *	68	58	26	32	76	23	38
	R401X034	3/4" x 3/4" *	60	60	25	32	78	23	38
	R401X035	1" x 1" *	78	72	31	39	94	23	46

Гидравлические характеристики



КОД	РАЗМЕР	ΔT=1K	ΔT=2K	T.A.
R401X132	3/8" x 3/8"	0,33	0,51	1,26
R401X133	1/2" x 1/2"	0,33	0,51	1,26
R401FX004	3/4" x 3/4" *	0,50	0,95	4,74
R401X034	3/4" x 3/4" *	0,50	0,76	1,41
R401X035	1" x 1" *	-	1,22	3,98

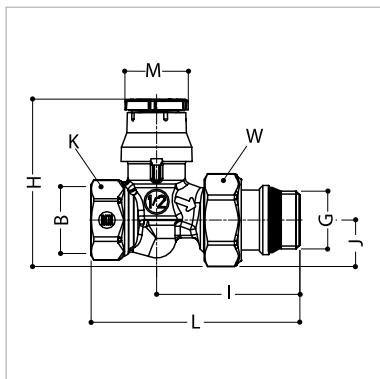
R402TG

Клапан термостатический прямой, хромированный с внутренней резьбой (подключение трубопровода) с монтажным защитным колпачком и отводом с герметичным уплотнением

*отводы без герметичного уплотнения

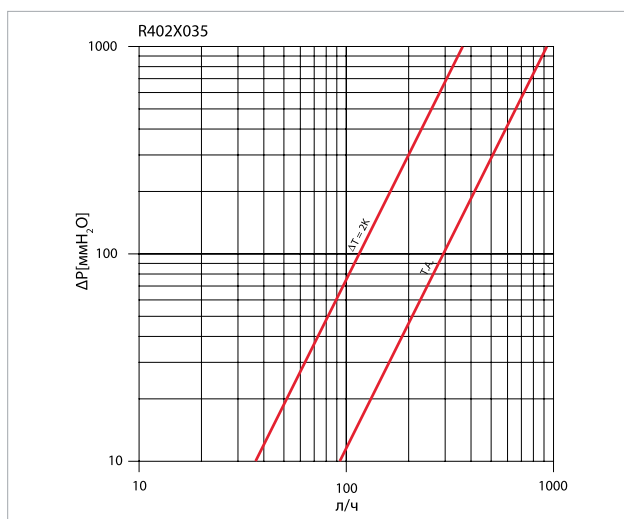
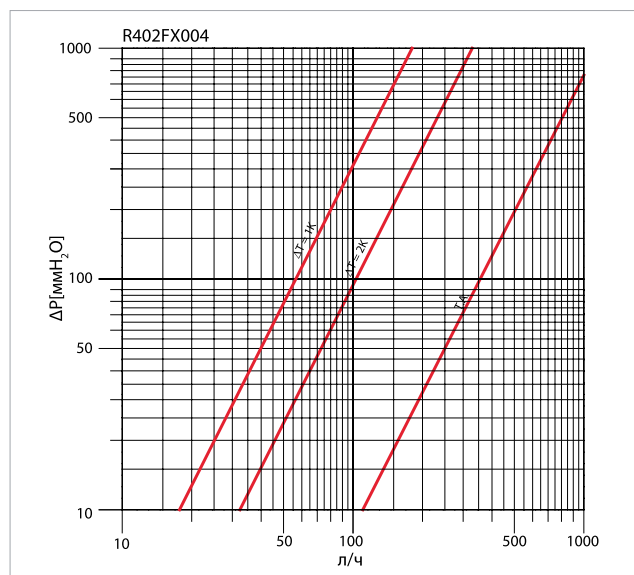
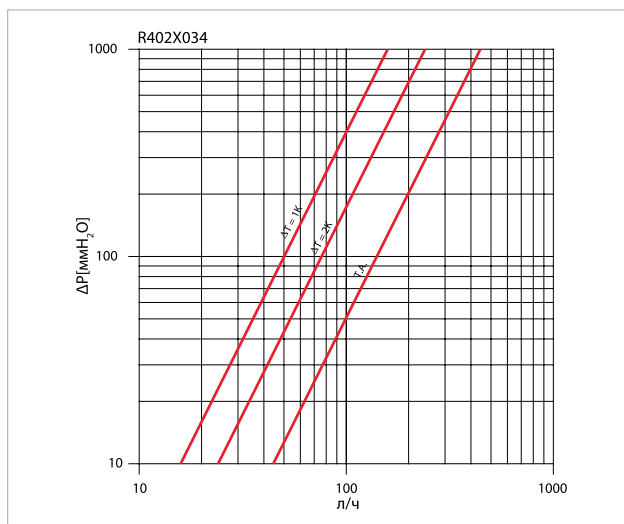
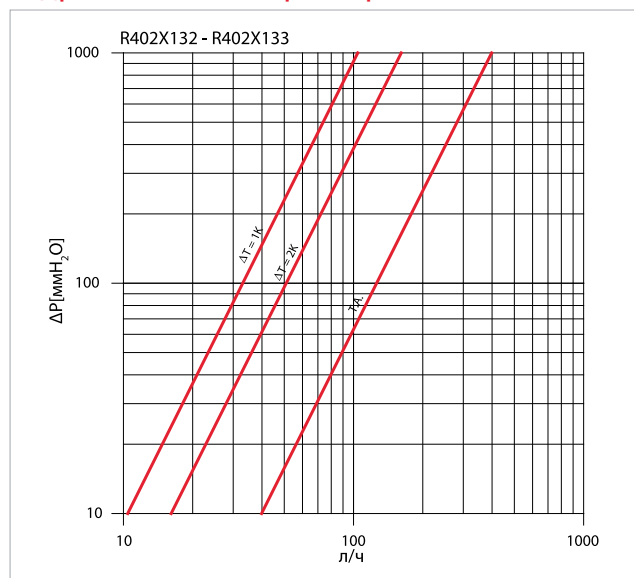


Габариты и размеры



KEYMARK	КОД	РАЗМЕР GxВ	H, мм	I, мм	J, мм	K, мм	L, мм	M, мм	W, мм
	R402X132	3/8" x 3/8"	58	54	15	22	76	23	27
	R402X133	1/2" x 1/2"	60	55	17	26	82	23	30
	R402FX004	3/4" x 3/4"*	70	61	22	32	93	23	38
	R402X034	3/4" x 3/4"*	64	55	21	32	81	23	38
	R402X035	1" x 1"*	76	64	26	39	105	23	46

Гидравлические характеристики



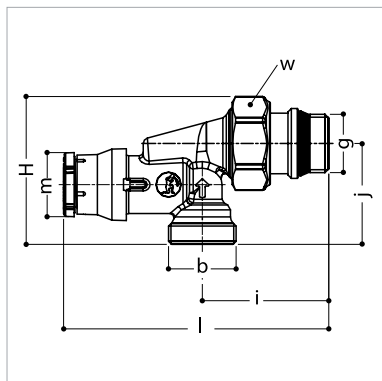
КОД	РАЗМЕР	ΔT=1K	ΔT=2K	T.A.
R402X132	3/8" x 3/8"	0,33	0,51	1,26
R402X133	1/2" x 1/2"	0,33	0,51	1,26
R402FX004	3/4" x 3/4"*	0,56	1,02	3,52
R402X034	3/4" x 3/4"*	0,50	0,76	1,41
R402X035	1" x 1"*	-	1,15	2,95

R415TG

Клапан термостатический угловой осевой, хромированный с монтажным защитным колпачком с отводом с герметичным уплотнением; 2 типа подключения трубопровода: внутренняя резьба или наружная под переходник

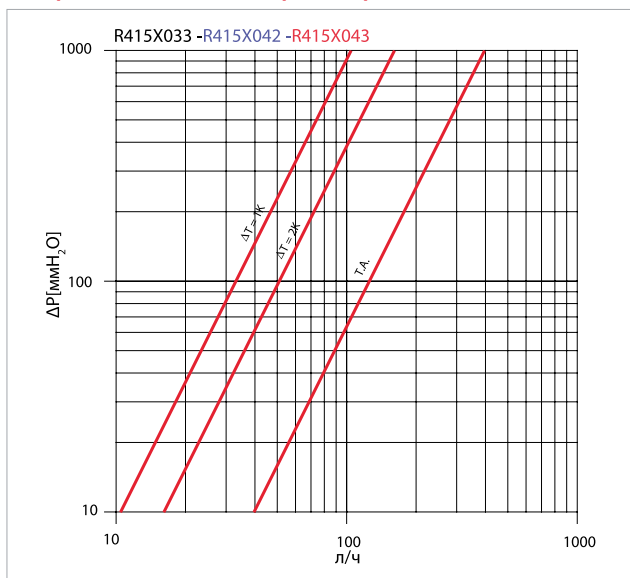


Габариты и размеры

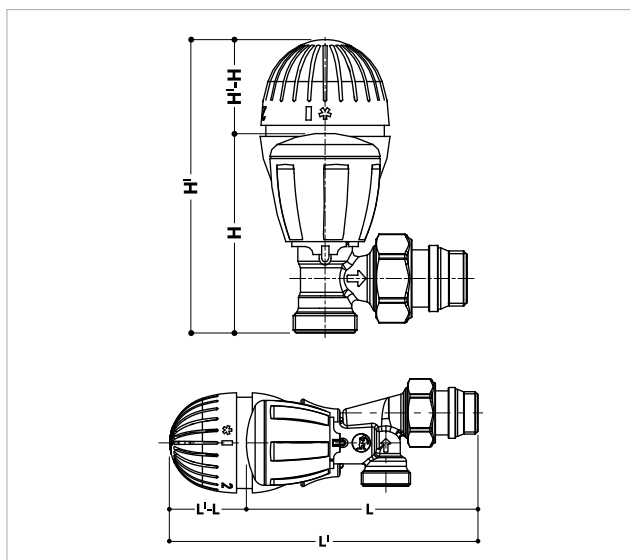


КОД	РАЗМЕР GxB	H, мм	l, мм	J, мм	L, мм	M, мм	W, мм
R415X033	1/2" x 1/2"	53	53	36	106	23	30
R415X042	1/2" x 16	53	45	36	94	23	30
R415X043	1/2" x 18	53	45	37	94	23	30

Гидравлические характеристики



КОД	РАЗМЕР	ΔT=1K	ΔT=2K	T.A.
R415X033	1/2" x 1/2"	0,33	0,51	1,26
R415X042	1/2" x 16	0,33	0,51	1,26
R415X043	1/2" x 18	0,33	0,51	1,26



Рекомендация: в системах с терморегуляторами рекомендуется использовать дифференциальные клапаны, с целью избежать явлений повышения давления при закрытии терморегуляторов.



R460

R470

R468

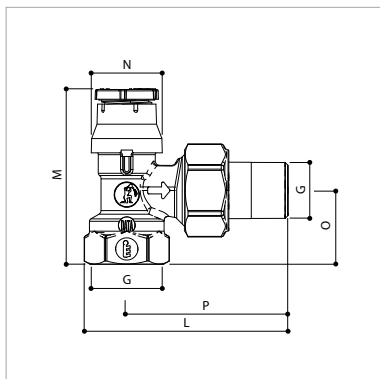
МОДЕЛЬ	R460X001	R470X001
H1-H	53 мм	37 мм
L1-L	53 мм	37 мм

R401D

Клапан термостатический угловой, хромированный с увеличенным проходом.

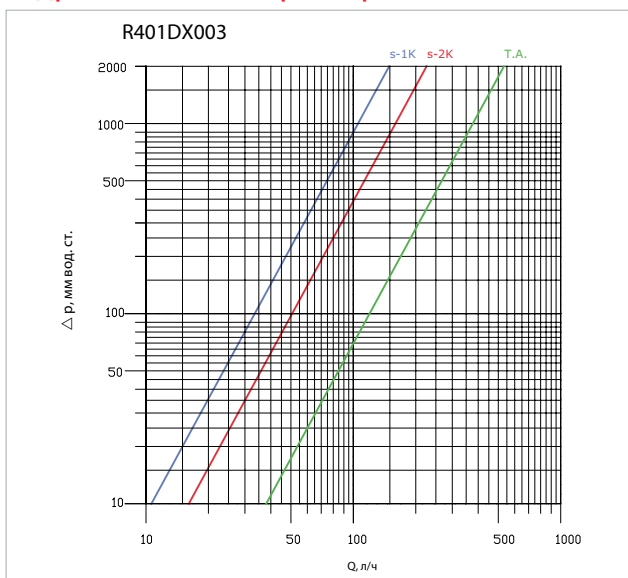


Габариты и размеры

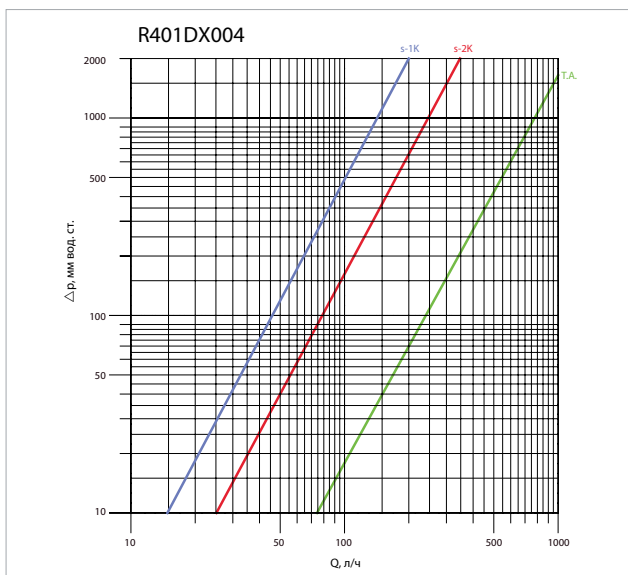


КОД	G	L, мм	M, мм	O, мм	P, мм
R401DX003	1/2"	73,2	63	26,5	58
R401DX004	3/4"	84,5	72	29	66,4

Гидравлические характеристики



КОД	РАЗМЕР	$\Delta T=1K$	$\Delta T=2K$	T.A.
R401DX003	1/2"	0,33	0,51	1,26
R401DX004	3/4"	0,44	0,80	2,37

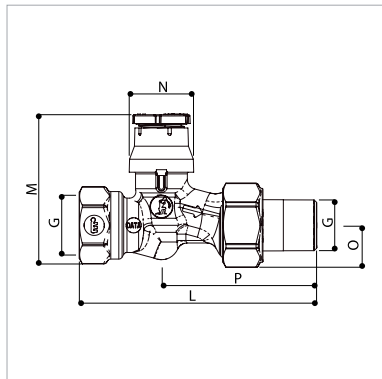


R402D

Клапан термостатический прямой, хромированный с увеличенным проходом.

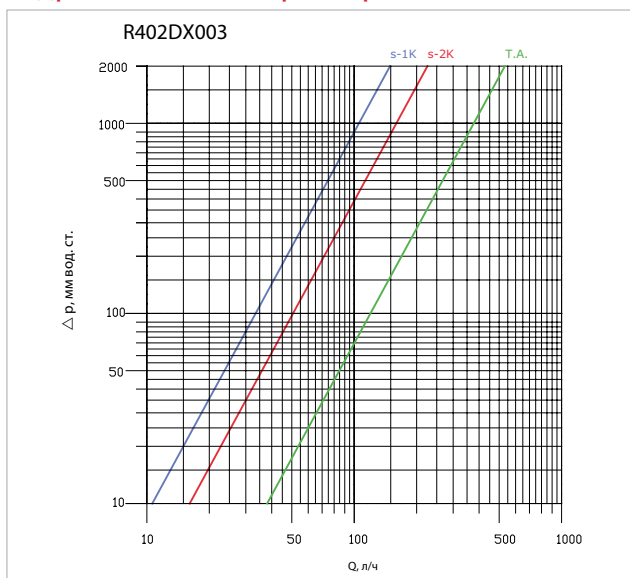


Габариты и размеры



КОД	G	L, мм	M, мм	O, мм	P, мм
R402DX003	1/2"	94	60,4	16,7	61,4
R402DX004	3/4"	107,4	69,7	21,3	70

Гидравлические характеристики



КОД	РАЗМЕР	ΔT=1K	ΔT=2K	T.A.
R402DX003	1/2"	0,33	0,51	1,26
R402DX004	3/4"	0,44	0,80	2,37

