



Содержание

Общие сведения	2
Устройство насоса	2
Технические характеристики.....	3
Меры предосторожности.....	4
Комплектация	4
Установка насоса	5
Рекомендуемая схема подключения.....	5
Запуск насоса	6
Схема насоса	8
Техническое обслуживание.....	9
Хранение.....	9
Возможные неисправности и способы их устранения.....	10
Гарантия.....	11
Условия гарантии и правила эксплуатации	11
Гарантийный талон.....	13

Уважаемый Покупатель благодарим Вас за покупку!

Просим Вас убедиться, что в гарантийном талоне проставлен штамп магазина, дата продажи, подпись продавца, указана модель туалетного насоса JEMIX и серийный номер в гарантийном талоне совпадает с серийным номером на наклейке, расположенной на корпусе насоса.

Для продолжительной и качественной работы туалетного насоса-измельчителя JEMIX STP-200 ЛЮКС просим Вас внимательно изучить инструкцию перед установкой и началом использования.

Общие сведения



Внимание!

Туалетный насос JEMIX STP-200 ЛЮКС предназначен исключительно для бытового, индивидуального использования. Групповое, коммерческое, промышленное использование этого насоса не рекомендуется и может привести к отказу производителя и продавца от всех гарантийных обязательств.

Гарантийные обязательства производителя и продавца не распространяются на неисправности произошедшие вследствие использования туалетного насоса JEMIX STP-200 ЛЮКС не по назначению или не в соответствии с данной инструкцией по эксплуатации.

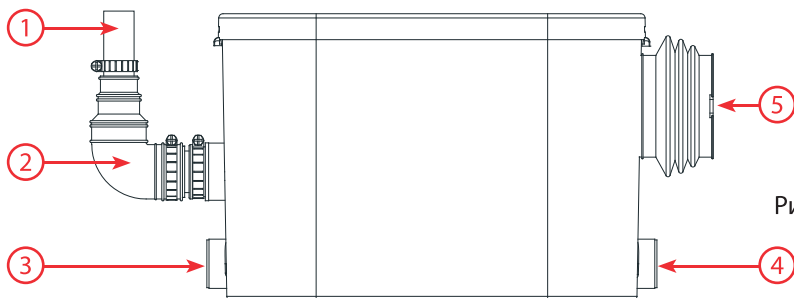
Туалетный насос-измельчитель JEMIX STP-200 ЛЮКС предназначен для индивидуального использования в квартирах и частных домах.

Основное предназначение насоса-откачивание вод до сточной системы помещения, с возможностью подъема на высоту до 8 метров.

Туалетный насос-измельчитель JEMIX STP-200 ЛЮКС используется для отвода сточных вод унитазов, раковин, душевых кабин.

Устройство насоса

Сточные воды из унитаза, раковины и душа попадают в приемную камеру через входные патрубки 3,4,5 (Рис. 1), пока не достигнут определенного уровня, при котором воздушный включатель 7 (Рис. 2), включает электродвигатель 5 (Рис. 2), который выбрасывает их через выходной патрубок 1 (Рис. 1).



1. Выходной патрубок 40 мм. (в канализацию)
2. Обратный клапан (в комплекте)
3. Входной патрубок 40 мм. (душ, раковина, ванна)
4. Входной патрубок 40 мм. (душ, раковина, ванна)
5. Входной патрубок 100 мм. (унитаз)
6. Серийный номер (расположен на задней стороне корпуса насоса)



Основные технические характеристики:

Модель	STP-200 ЛЮКС
Мощность	400 Вт
Максимальный горизонтальный сброс*	до 80 метров
Максимальная высота подъема*	до 8 метров
Максимальная производительность*	до 145 л/мин
Номинальная производительность*	130 л/мин
Цикличность работы насоса	10 секунд
Температурный режим	+ 2 °С + 50 °С
Подключение унитаза	100 мм
Подключения раковины, душа	40 мм
Напряжение / частота	220В / 50 Гц
Сила тока	1,8 А
Реле тепловой защиты	135 °С
Габаритные размеры (в/ш/г)	266/484/194 мм

* возможны незначительные изменения характеристик, которые зависят от температуры и вязкости сточных вод, количества и размера примесей, степени износа движущихся частей.



Внимание!

Туалетный насос JEMIX STP-200 ЛЮКС следует **ИСПОЛЬЗОВАТЬ** и **ХРАНИТЬ** в помещении, только при плюсовой температуре воздуха.

Слив в туалетный насос JEMIX STP-200 ЛЮКС воды с температурой выше + 50° С (стиральные и посудомоечные машины) категорически запрещен. Сливаемая вода с температурой выше + 50° С может повредить внутренние пластиковые детали и корпус насоса.



Меры предосторожности



Внимание!

- *Перед включением, тщательно проверьте насос на предмет дефектов, поломок, деформаций. Обратите особое внимание на питающий кабель и убедитесь в соответствии параметров электрической сети выдвинутым требованиям в данной инструкции по эксплуатации.*
- *Розетка в которую будет включен насос, должна быть обязательно заземлена.*
- *Установка устройства защитного отключения (УЗО) от утечки тока более 30 мА обязательна!*
- *Для подключения к насосу используйте только канализационные трубы (ПВХ), запрещается использовать полипропиленовые трубы для подключения.*
- *Эксплуатируйте насос в соответствии с его назначением и требованиями данной инструкции.*
- *Не эксплуатируйте насос с поврежденным электрическим кабелем.*
- *Запрещается производить слив воды в насос при отсутствии напряжения в электрической сети или вынутой штепсельной вилки из розетки.*
- *Не перемещайте насос во время его работы. Обязательно отключайте насос от сети электропитания и только затем перемещайте его.*
- *Не ремонтируйте и не обслуживайте насос включенный в электросеть.*
- *Не переносите, не подвешивайте и не поднимайте насос за электрический кабель.*
- *Не эксплуатируйте насос при повышенном или пониженном напряжении.*
- *Не включайте насос в сеть при неисправном электродвигателе.*
- *Не перекачивайте взрывоопасные, легковоспламеняющиеся химически агрессивные жидкости.*
- *Не перекачивайте воду с длинными волосами, волокнистыми включениями, тряпками, гигиеническими прокладками, тампонами, мусором, грязью, камнями, большим содержанием песка.*
- *Не допускайте замерзания воды в корпусе насоса и напорной магистрали.*
- *Не подвергайте насос ударам, перегрузкам, воздействию атмосферных осадков, агрессивных жидкостей и газов.*
- *При установке и эксплуатации насоса всегда следуйте инструкции.*
- *Защищайте насос от механических и иных случайных повреждений.*
- *Не соблюдение указаний в данной инструкции может повлечь за собой: пожар, ожоги, удар электрическим током, материальный ущерб и другие неприятности.*
- *Всю ответственность за безопасную эксплуатацию и поддержание насоса в рабочем состоянии несет собственник насоса.*

Комплектация:

Насос STP-200 ЛЮКС	1 шт.
Обратный клапан	1 шт.
Заглушка входа большая.....	1 шт.
Заглушка входа малая	2 шт.
Переходник-заглушка	2 шт.
Хомут большой.....	1 шт.
Хомут малый	7 шт.
Крепления к полу	2 шт.
Инструкция	1 шт.
Упаковка	1 шт.

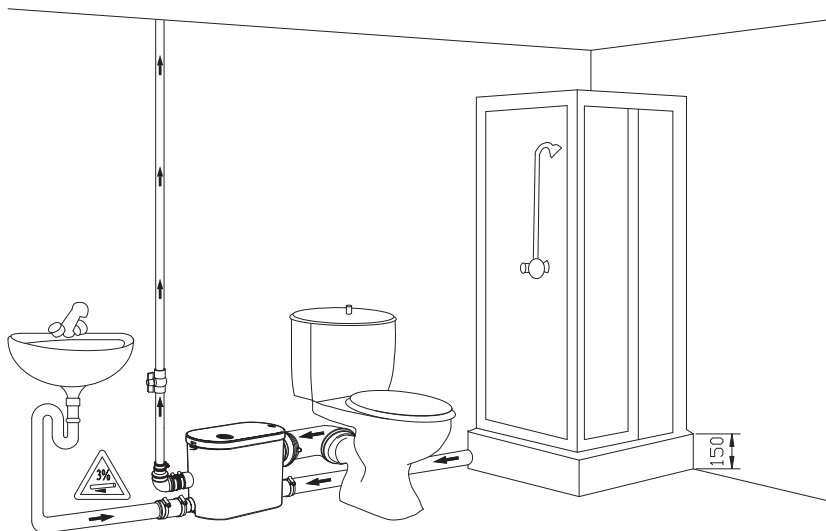
**Внимание!**

Подключение к сети электропитания должно осуществляться только квалифицированными специалистами с соблюдением действующих общих и местных требований техники безопасности («Правила технической эксплуатации электроустановок потребителей» ПТЭ, Правила техники безопасности при эксплуатации электроустановок потребителей» ПТБ).

Проверьте соответствие напряжения и частоты электросети в вашем доме значениям, указанным на наклейке на насосе (220В/50Гц). Несоответствие параметров электропитания, может полностью вывести электродвигатель насоса из строя.

Установка насоса

- Рядом с местом установки насоса JEMIX STP-200 ЛЮКС должна быть расположена розетка электрической сети 220В, с заземлением и Устройство Защитного Отключения (УЗО) с током срабатывания 30 мА.
- Установите насос на выбранное место и выньте заглушки из патрубков на насосе к которым будут присоединяться трубы и/или унитаза.
- Установите обратный клапан идущий в комплекте на выходной патрубков.
- Присоедините трубы и/или унитаза к необходимым патрубкам на насосе и затяните монтажные хомуты. Горизонтальная магистраль слива должна иметь уклон не менее 1 градуса или 1 сантиметра на 1 метр магистрали.
- Включите штепсельную вилку в розетку электрической сети 220В.
- Насос готов к работе.

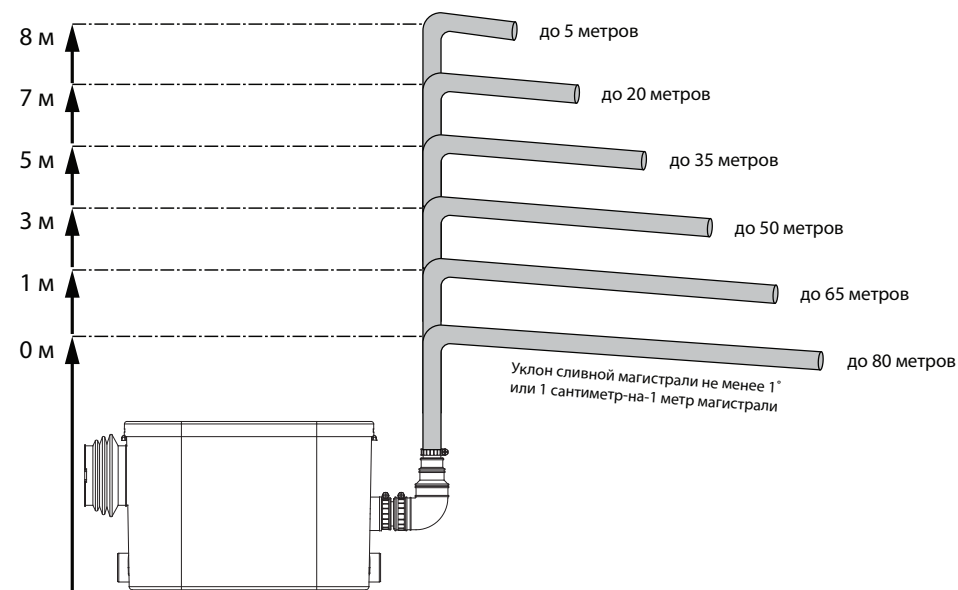


**Внимание!**

Электродвигатель насоса-измельчителя STP-200 ЛЮКС работает в циклическом режиме. Работа не более 10 секунд, после чего насос отключается на некоторое время для охлаждения электродвигателя.

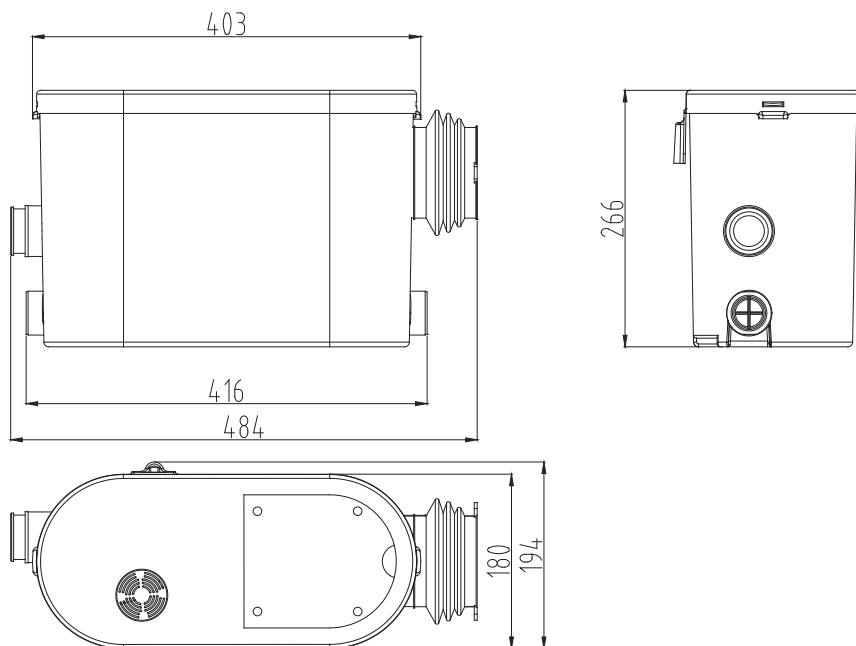
Запуск насоса

- После попадания воды в насос, он в автоматическом режиме выбросит воду в канализацию.
- Убедитесь что насос работает нормально. В случаях: изменения шума, появления постороннего запаха, дыма, стука, выключите насос и обратитесь в сертифицированный сервисный центр.
- В случае перегрева электродвигателя насоса, сработает тепловая защита, насос выключится. В этом случае отключите насос от источника электрического тока. Выясните и устраните причину перегрева электродвигателя или обратитесь в сертифицированный сервисный центр.
- Во время эксплуатации насос не требует дополнительного обслуживания.

Схема соотношения сброса к подъему

**Внимание!**

При снижении производительности насоса проверяйте напряжение электрической сети. Снижение напряжения в электрической сети более чем на 5 % может привести к тому, что производительность насоса может уменьшиться вплоть до 50 % от заявленного.

**Внимание!**

Туалетные насосы-измельчители JEMIX серии STP оборудованы термозащитой, которая выключает насос при перегреве обмоток, при длительной работе насоса в тяжелых условиях, при недостаточном охлаждении, вследствие работы насоса без воды.

При срабатывании термозащиты (перегрев электродвигателя) нужно отключить насос от электропитания, убедиться что устранена причина срабатывания термозащиты и соблюдены условия работы насоса. Подождите 15 минут для остывания насоса, затем опять включить в насос в электросеть.

При постоянном срабатывании защиты обратитесь в сертифицированный сервисный центр.

Схема туалетного насоса-измельчителя STP-200 ЛЮКС

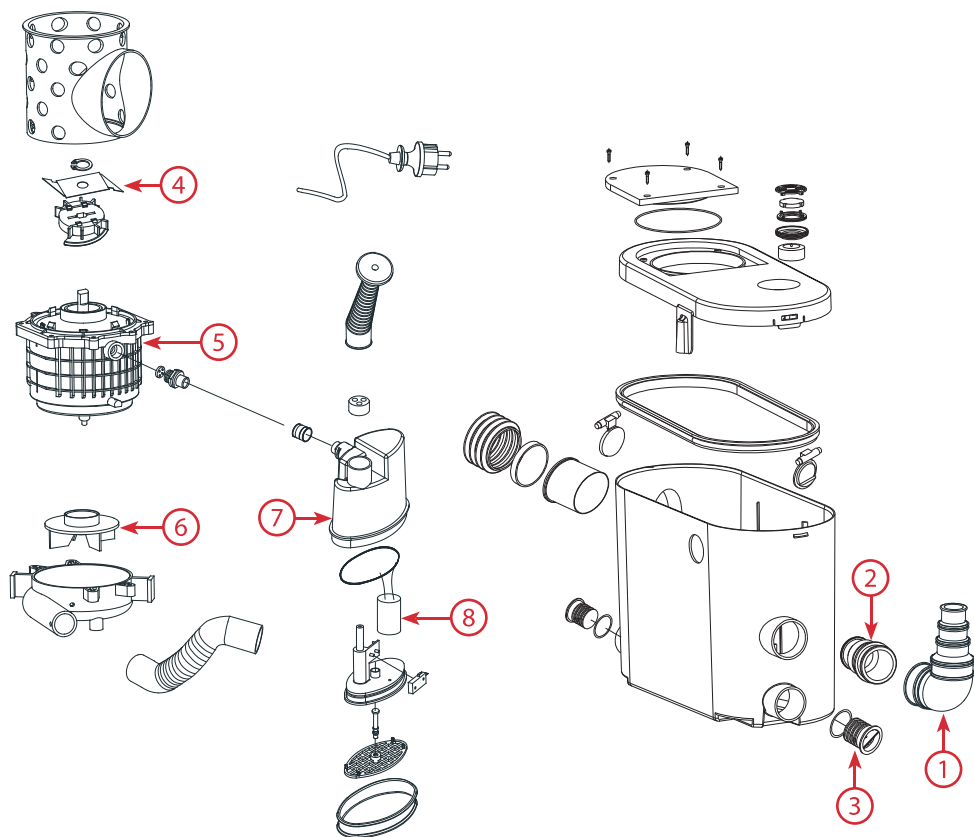


Рис. 2

- | | |
|----------------------|-------------------------|
| 1. Обратный клапан | 5. Электродвигатель |
| 2. Патрубок выходной | 6. Крыльчатка |
| 3. Патрубок входной | 7. Включатель |
| 4. Нож-измельчитель | 8. Пусковой конденсатор |



Хранение

Перед длительным хранением насос-измельчитель JEMIX STP-200 ЛЮКС следует промыть в чистой воде и просушить. Насос не требует консервации. Хранить насос следует в чистом, сухом и теплом помещении.

Предотвратите доступ грызунов к насосу, так как они могут повредить изоляцию электрического кабеля, в результате чего может произойти короткое замыкание.

Техническое обслуживание

Рекомендуется, каждые 6 месяцев промывать насос теплой водой с мыльным раствором, путем залива через заглушку или слива в унитаз.

Возможные неисправности и способы устранения:

Неисправность	Возможная причина	Способ устранения
 Насос перестал работать	Сработала термозащита	Отключить насос от электропитания, подождать 15 минут и включить снова
Насос гудит но не качает	Неисправен электродвигатель	Обратитесь в сервисный центр
	Заблокирована крыльчатка	Удалите инородный предмет из насоса
	Сломаны лопасти крыльчатки	Обратитесь в сервисный центр
Насос качает без остановки	Вышел из строя датчик включения	Замените на новый
	Вышел из строя обратный клапан	Замените на новый
Насос не включается	Вышел из строя электродвигатель	Обратитесь в сервисный центр
Насос не включается в автоматическом режиме	Вышел из строя датчик включения	Замените на новый



Гарантия

- Гарантия на туалетный насос JEMIX STP-200 ЛЮКС предоставляется на срок - **12 месяцев** со дня продажи насоса при наличии правильно заполненного гарантийного талона, чека на покупку и распространяется на дефекты, произошедшие по вине Производителя при соблюдении правил эксплуатации изделия.
- Удовлетворение претензий потребителя с недостатками по вине изготовителя производится в соответствии с законом РФ "О защите прав потребителей".
- При гарантийном ремонте гарантия продлевается на срок ремонта.
- Производитель не несет материальной ответственности перед третьими лицами в случае причинения ущерба в результате производственного брака.
- При наступлении гарантийного случая возмещается только стоимость бракованных частей и компонентов насоса, их ремонта и установки.
- Туалетный насос JEMIX STP-200 ЛЮКС предназначен исключительно для бытового, индивидуального использования. Групповое, коммерческое, промышленное использование этого насоса не рекомендуется и может привести к отказу производителя и продавца от всех гарантийных обязательств.

Условия гарантии и эксплуатации

- Запрещается использовать полипропиленовые трубы для подключения к насосу, используйте только канализационные трубы (ПВХ).
- Запрещается производить слив воды в насос при отсутствии напряжения в электрической сети или вынутой штепсельной вилки из розетки.
- Запрещается сливать в насос воду с песком, грязью, камнями, длинными волосами, длинными волокнистыми включениями, тампонами, гигиеническими прокладками и т.д.
- Слив пищевых отходов с большим количеством жира, значительно уменьшает срок службы воздушного датчика включения насоса.
- Туалетный насос-измельчитель JEMIX STP-200 ЛЮКС предназначен для работы от электрической сети с напряжением в 220-230В и частотой 50Гц.
- Электрическая сеть должна быть рассчитана на силу тока не менее 16 А.
- В цепи электропитания насоса должно быть установлено Устройство Защитного Отключения (УЗО) от тока утечки более 30 мА.
- Срок службы туалетного насос-измельчителя JEMIX STP-200 ЛЮКС - 3 года.



Гарантийные обязательства не распространяются:

- на неисправности насоса, возникшие в результате несоблюдения пользователем предписаний инструкции по эксплуатации изделия;
- на механические повреждения, вызванные внешним ударным или иным другим воздействием а так же воздействием агрессивных сред;
- на обрывы, надрезы шнура питания, сильные потертости корпуса;
- на неисправности произошедшие вследствие неправильного электрического, гидравлического или механического подключения;
- на неисправности произошедшие вследствие использования насоса не по назначению или не в соответствии с руководством по эксплуатации;
- на неисправности произошедшие вследствие работы насоса без воды;
- на неисправности произошедшие вследствие использования насоса в условиях несоответствующих допустимым;
- на неисправности произошедшие вследствие несоответствия электрического питания соответствующим государственным техническим стандартам и нормам;
- на насосы вышедшие из строя из-за попадания во всасывающую часть мусора, грязи, инородных тел;
- на насосы, подвергшиеся вскрытию, ремонту или модификации, не уполномоченным лицом или сервисной организацией;
- на неисправности, возникшие в результате перегрузки насоса (к безусловным признакам перегрузки изделия относятся: появление цветов побежалости, деформация или следы плавления деталей и узлов изделия, потемнение или обугливание изоляции проводов электродвигателя под воздействием высокой температуры, а также нестабильности параметров электросети, превышающих нормы, установленные ГОСТ13109_87);
- на естественный износ насоса, сильное внутреннее или внешнее загрязнение;
- на насос с удаленным, стертым или измененным заводским номером и если данные на насосе не соответствуют данным в гарантийном талоне.

Срок хранения до начала эксплуатации - 3 года.

Список авторизованных сервисных центров
вы можете посмотреть на нашем сайте
www.terrawater.ru

Уполномоченная организация для принятия претензий от потребителей
на территории Российской Федерации ООО "ТЕРРА ВАТЕР ГРУПП"
115230, Россия, г. Москва, Каширское шоссе, дом 12.



**ГАРАНТИЙНЫЙ ТАЛОН
ПОКУПАТЕЛЯ**

Гарантийный талон № _____

Туалетный насос-измельчитель JEMIX

Модель: STP-200 ЛЮКС

Серийный номер:

Убедитесь:

**что серийный номер совпадает
с серийным номером на насосе.**

Дата продажи: _____

Продавец: _____

Адрес продавца: _____

Тел. продавца: _____

М.П.

Подпись продавца: _____

С Инструкцией по эксплуатации
и правилами установки ознакомлен.

Проверка работоспособности проведена.

К внешнему виду и комплектации
претензий не имею.

**Подтверждаю гарантийные условия,
описанные в данной инструкции.**

Фамилия
покупателя _____

Подпись
покупателя _____



**ГАРАНТИЙНЫЙ ТАЛОН
ПРОДАВЦА**

Гарантийный талон № _____

Туалетный насос-измельчитель JEMIX

Модель: STP-200 ЛЮКС

Серийный номер:

Убедитесь:

**что серийный номер совпадает
с серийным номером на насосе.**

Дата продажи: _____

Продавец: _____

Адрес продавца: _____

Тел. продавца: _____

М.П.

Подпись продавца: _____

С Инструкцией по эксплуатации
и правилами установки ознакомлен.

Проверка работоспособности проведена.

К внешнему виду и комплектации
претензий не имею.

**Подтверждаю гарантийные условия,
описанные в данной инструкции.**

Фамилия
покупателя _____

Подпись
покупателя _____



Талон о проведении ремонта № 1

Гарантийный ремонт

Не гарантийный ремонт

Туалетный насос-измельчитель JEMIX

Модель _____

Серийный номер _____

Дата проведения работ _____

Выполненные работы _____

Сервисный центр _____

Адрес сервисного центра _____

Телефон сервисного центра _____

место
печати

Талон о проведении ремонта № 2

Гарантийный ремонт

Не гарантийный ремонт

Туалетный насос-измельчитель JEMIX

Модель _____

Серийный номер _____

Дата проведения работ _____

Выполненные работы _____

Сервисный центр _____

Адрес сервисного центра _____

Телефон сервисного центра _____

место
печати

Талон о проведении ремонта № 3

Гарантийный ремонт

Не гарантийный ремонт

Туалетный насос-измельчитель JEMIX

Модель _____

Серийный номер _____

Дата проведения работ _____

Выполненные работы _____

Сервисный центр _____

Адрес сервисного центра _____

Телефон сервисного центра _____

место
печати

Талон о проведении ремонта № 4

Гарантийный ремонт

Не гарантийный ремонт

Туалетный насос-измельчитель JEMIX

Модель _____

Серийный номер _____

Дата проведения работ _____

Выполненные работы _____

Сервисный центр _____

Адрес сервисного центра _____

Телефон сервисного центра _____

место
печати

Талон о проведении ремонта № 5

Гарантийный ремонт

Не гарантийный ремонт

Туалетный насос-измельчитель JEMIX

Модель _____

Серийный номер _____

Дата проведения работ _____

Выполненные работы _____

Сервисный центр _____

Адрес сервисного центра _____

Телефон сервисного центра _____

место
печати

Талон о проведении ремонта № 6

Гарантийный ремонт

Не гарантийный ремонт

Туалетный насос-измельчитель JEMIX

Модель _____

Серийный номер _____

Дата проведения работ _____

Выполненные работы _____

Сервисный центр _____

Адрес сервисного центра _____

Телефон сервисного центра _____

место
печати