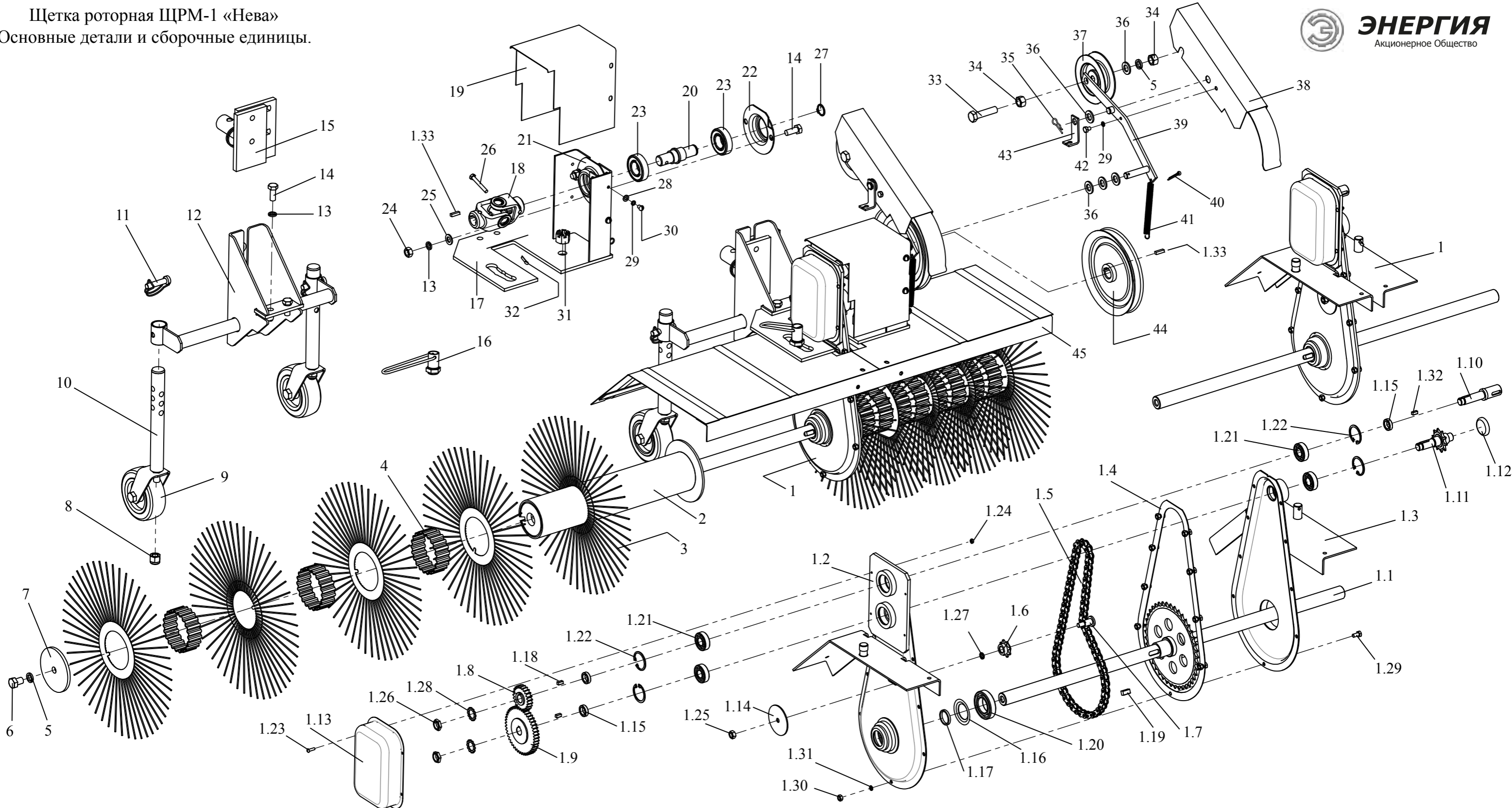


Щетка роторная ЩРМ-1 «Нева»
Основные детали и сборочные единицы.



- | | | | | | |
|-------------------------------------------------|--------------------------------------------|-----------------------------------------|------------------------------------------|-------------------------------------|------------------------------------|
| 1 - редуктор в сборе 005.14.0200-01 СБ | 1.14 - шайба 005.03.0124 | 1.28 - шайба 14 ГОСТ 11872 | 11 - стопор SLPR | 25 - шайба А10 ГОСТ 11371 | 39 - рычаг 005.14.0195 СБ |
| 1.1 - вал выходной 005.14.0220 СБ | 1.15 - втулка распорная 005.14.0205 | 1.29 - болт М6х12 ГОСТ 7798 | 12 - сцепка 005.14.0310 СБ | 26 - болт М6х45 ГОСТ 7798 | 40 - шплинт 2.5х25 ГОСТ 397 |
| 1.2 - стенка правая 005.14.0250 СБ | 1.16 - тарелка 005.14.0215 | 1.30 - гайка М6 ГОСТ 5915 | 13 - шайба 10.65Г ГОСТ 6402 | 27 - кольцо DIN471-20х1,2 | 41 - пружина 005.17.0125 |
| 1.3 - стенка левая 005.14.0230 СБ | 1.17 - кольцо Ст-29,5-4 | 1.31 - шайба 6.65Г ГОСТ 6402 | 14 - болт М10х25 ГОСТ 7798 | 28 - шайба А6 ГОСТ 11371 | 42 - болт М6х8 ГОСТ 7798 |
| 1.4 - прокладка 005.14.0201 | 1.18 - шпонка 5х5х11 ГОСТ 23360 | 1.32 - шпонка 6х6х18 ГОСТ 23360 | 15 - кронштейн 005.16.0300-03 | 29 - шайба 6.65Г ГОСТ 6402 | 43 - упор 005.14.0191 |
| 1.5 - цепь ПР.12,7-1820-1 ГОСТ 13568 | 1.19 - шпонка 8х7х16 ГОСТ 23360 | 2 - каркас щетки 005.14.0600 СБ | 16 - фиксатор 005.14.0180-02 | 30 - болт М6х12 ГОСТ 7798-70 | 44 - шкив 005.81.0070 СБ |
| 1.6 - ролик натяжителя 005.03.0123 | 1.20 - подшипник 106 ГОСТ 8338 | 3 - щетка дисковая 78х350х2 | 17 - основание 005.14.0500-02 | 31 - гайка М16 ГОСТ 5932 | 45 - экран 005.14.0700 СБ |
| 1.7 - ось натяжителя 005.03.0122 | 1.21 - подшипник 180202 ГОСТ 8882 | 4 - кольцо распорное 005.14.0114 | 18 - шарнир карданный НО-5101.010 | 32 - шплинт 3,2х32 ГОСТ 397 | |
| 1.8 - шестерня (z-23) 005.14.0203 | 1.22 - кольцо DIN472-35х1,5 | 5 - шайба 12.65Г ГОСТ 6402 | 19 - кожух 005.14.0107-02 | 33 - болт М12х45 ГОСТ 7798 | |
| 1.9 - колесо зубчатое (z-46) 005.14.0204 | 1.23 - винт М4х16 ГОСТ 17473 | 6 - болт М12х35 ГОСТ 7798 | 20 - вал 005.14.0105 | 34 - гайка М12 ГОСТ 5915 | |
| 1.10 - вал промежуточный 005.14.0202 | 1.24 - гайка М4 DIN985 | 7 - шайба 005.14.0109 | 21 - корпус 005.50.0108 | 35 - шплинт 005.47.0149 | |
| 1.11 - блок вал-звездочка 005.03.1200 СБ | 1.25 - гайка М8 ГОСТ 5915 | 8 - гайка М12 DIN985 | 22 - корпус 005.50.0108-03 | 36 - шайба А12 ГОСТ 11371 | |
| 1.12 - пробка 005.86.0112 | 1.26 - гайка М6х1 DIN985 | 9 - колесо SO-E 100R-C | 23 - подшипник 180202 ГОСТ 8882 | 37 - шкив 005.50.0150-02 СБ | |
| 1.13 - крышка 005.14.0206 | 1.27 - Шайба 8.65Г ГОСТ 6402 | 10 - стойка 005.14.0330 СБ | 24 - гайка М10 ГОСТ 5915 | 38 - кожух 005.14.0160-01 СБ | |