

МОДЕЛИ 160 - 1000



Validated mark of approval
noise abatement society
(Модели 350,
500, 800 и 1000)



Канальные вентиляторы TD-SILENT разработаны специально для помещений с высокими требованиями к низкому уровню шума.

Вентиляторы изготавливаются из высококачественного пластика и комплектуются высокоэффективными крыльчатками с диагональными лопатками.

Конструктивно, вентилятор состоит из двух частей: монтажного кронштейна и, закрепленного на нем, корпуса вентилятора. Корпус вентилятора двойной, между внешним и внутренним корпусом расположен слой звукопоглощающего материала.

Звуковые волны от крыльчатки и электродвигателя проходят сквозь внутренний перфорированный корпус и, под определенным углом, направляются на слой шумопоглощающего материала, где гасятся практически на сто процентов⁽¹⁾. Использование резиновых уплотнителей на патрубках вентилятора позволяет исключить передачу вибраций от вентилятора к воздуховодам.

⁽¹⁾ За исключением модели TD-160 SILENT, снижение шума в которой достигается за счет резиновых «сайлент-блоков», на которых установлен электродвигатель (запатентованная технология S&P).

Электродвигатели

Класс защиты IP44, класс изоляции В.

Параметры электропитания:

1ф - 230 в - 50 Гц

Вентиляторы TD-SILENT оснащаются однофазными двух или трехскоростными электродвигателями, с шариковыми подшипниками и встроенной защитой от перегрева.

TD-SILENT-T (модели с таймером)

Модели TD-SILENT-T (от 250 до 1000 типоразмера) оснащаются регулируемым таймером задержки выключения.

Таймер можно настроить на время задержки от 1 до 30 мин.

В зависимости от модели, вентиляторы TD-SILENT-T комплектуются одно или трехскоростными однофазными электродвигателями. У трехскоростных моделей функция таймера работает только на высокой скорости и дополнительная регулировка скорости невозможна.

МОДЕЛИ 1300 И 2000



Validated mark of approval
noise abatement society
(Модель 2000)



Вентилятор состоит из двух частей: монтажного кронштейна и, закрепленного на нем, корпуса вентилятора. Корпус вентилятора двойной, изготовлен из листовой стали и покрыт эпоксидно-полиэфирной краской, между внешним и внутренним корпусом проложен слой негорючего стекловолокна (M0).

Электродвигатели

Класс защиты IP44, класс изоляции F.

Параметры электропитания:

1ф - 230 в - 50 Гц

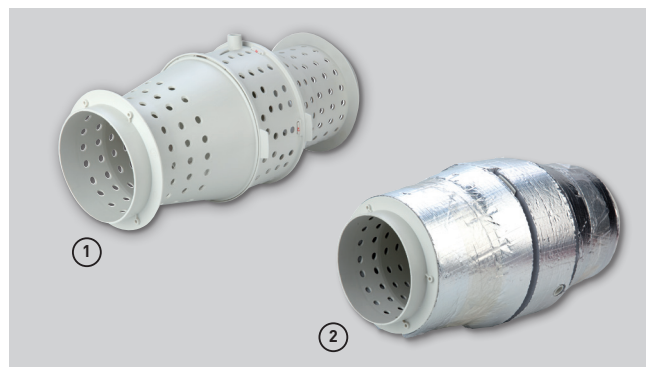
Вентиляторы оснащаются однофазными трехскоростными электродвигателями, со встроенной защитой от перегрева и конденсатором. Вентиляторы комплектуются внешними клеммными коробками с классом защиты IP55.

МОДЕЛИ 250-1000



Малая высота корпуса

Малая высота корпуса вентиляторов TD-SILENT делает их незаменимыми при установке в ограниченном пространстве, например, за подшивным потолком.



Сверхнизкий уровень шума

Звуковые волны проходят через внутренний перфорированный корпус вентилятора ① и гасятся слоем шумопоглощающего материала ②.



Быстроразъемные хомуты

Быстроразъемные хомуты, снабженные резиновыми уплотнителями, упрощают монтаж и обслуживание вентилятора, а также, гасят всю вибрацию от вентилятора.



Клеммная коробка вращается на 360°

Для удобства подключения, клеммная коробка может вращаться на 360°.



Специальные резиновые уплотнители

Резиновые уплотнители препятствуют перетoku воздуха.



Монтажный кронштейн

Вентилятор состоит из двух частей: монтажного кронштейна и, закрепленного на нем, корпуса вентилятора.

Удобство монтажа



При помощи отвертки, ослабьте защелку.



Откройте быстроразъемные хомуты с обеих сторон вентилятора.



Извлеките корпус вентилятора из монтажного кронштейна и закрепите монтажный кронштейн на подходящей поверхности.



Откройте клеммную коробку.



Подключите вентилятор к пульту управления и сети электропитания.



Установите корпус вентилятора обратно в монтажный кронштейн и закройте хомуты.



МОДЕЛИ С ТАЙМЕРОМ

TD-SILENT-T (от 250 до 1000) оснащаются таймером задержки выключения (1-30 мин.) и 1-но или 3-х скоростными электродвигателями (зависит от модели) без возможности дополнительной регулировки скорости.

МОДЕЛЬ 160



У модели TD-160/100N SILENT электродвигатель крепится к корпусу при помощи резиновых "сайлент-блоков", которые предотвращают передачу вибрации на корпус вентилятора. Такая конструкция позволяет достичь низкого уровня шума без применения особого звукоизолирующего корпуса.



МОДЕЛИ 1300 И 2000



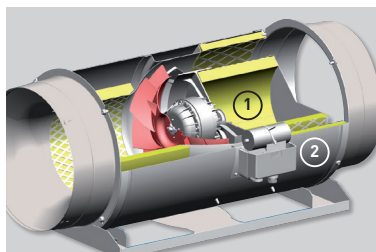
Малая высота корпуса

Малая высота корпуса вентиляторов TD-SILENT делает их незаменимыми при установке в ограниченном пространстве, например, за подшивным потолком.



Простота обслуживания

Для проведения чистки и ревизии, корпус вентилятора можно снять с монтажного кронштейна без демонтажа воздуховодов.



Сверхнизкий уровень шума

- 1 Слой шумопоглощающего стекловолокна
- 2 Внешний корпус
- 3 Диффузор со стороны входа воздуха
- 4 Шумопоглощающий тоннель



Монтажный кронштейн

Вентилятор состоит из двух частей: монтажного кронштейна и, закрепленного на нем, корпуса вентилятора.



Внешняя клеммная коробка

Для удобства монтажа и подключения вентиляторы оборудованы внешней клеммной коробкой (класс защиты IP55).

ТЕХНИЧЕСКИЕ ХАРАКТЕРИСТИКИ

TD-SILENT	Частота вращения (об/мин)	Макс. потреб. мощность (Вт)	Ток (А)	Макс. расход воздуха (м³/ч)	Уровень звукового давления* (дБ(А))	Рабочие температуры (°С)	Вес (кг)	Ø воздуховода (мм)	Пульт управления
TD-160/100 N SILENT	2400	29	0,17	180	24	-20/+40	1,4	100	COM-2 REGUL-2
	2200	18	0,11	150	22				
TD-250/100 SILENT	2210	27	0,12	250	25	-20/+40	5,4	100	COM-2 REGUL-2
	1680	21	0,1	200	20				
TD-350/125 SILENT	2100	27	0,12	330	23	-20/+40	5	125	COM-2 REGUL-2
	1650	21	0,1	260	18				
TD-500/150-160 SILENT 3V **	2480	59	0,26	550	27	-20/+60	6	150/160	COM-3 INTER 4P
	2060	50	0,22	450	22				
	1610	45	0,2	350	17				
TD-800/200 SILENT 3V	2170	102	0,5	910	28	-20/+60	8,7	200	COM-3 INTER 4P
	1870	92	0,47	780	24				
	1660	90	0,46	690	22				
TD-1000/200 SILENT 3V	2450	130	0,55	1.040	29	-20/+60	8,7	200	COM-3 INTER 4P
	2210	127	0,55	910	27				
	1920	122	0,53	790	24				
TD-1300/250 SILENT 3V	2530	204	0,85	1.320	36	-20/+60	20	250	COM-3 INTER 4P
	2230	163	0,68	1.160	33				
	2030	144	0,6	1.040	31				
TD-2000/315 SILENT 3V	2670	293	1,25	1.770	39	-40/+60	25	315	COM-3 INTER 4P
	2490	232	0,97	1.610	38				
	2240	190	0,78	1.480	36				

* Уровень звукового давления измерен на расстоянии 3 м от вентилятора, с подсоединенными воздуховодами, в свободном пространстве.

** Для присоединения к вентилятору воздуховода диаметром 160 мм, используется специальный уплотнитель (входит в комплект).

TD-SILENT T (модели с таймером)	Частота вращения (об/мин)	Макс. потреб. мощность (Вт)	Ток (А)	Макс. расход воздуха (м³/ч)	Уровень звукового давления* (дБ(А))	Рабочие температуры (°С)	Вес (кг)
TD-160/100 NT SILENT	2400	29	0,17	180	24	-20/+40	1,4
TD-250/100 SILENT T	2140	28	0,12	250	25	-20/+40	2
TD-350/125 SILENT T	2050	26	0,11	330	23	-20/+40	2
TD-500/150-160 SILENT T 3V**/**	2590	53	0,21	560	27	-20/+60	2,7
	2150	44	0,19	470	22		
	1820	41	0,18	390	17		
TD-800/200 SILENT T 3V**	2170	102	0,5	910	28	-20/+60	8,7
	1870	92	0,47	780	24		
	1660	90	0,46	690	22		
TD-1000/200 SILENT T 3V**	2450	130	0,55	1040	29	-20/+60	8,7
	2210	127	0,55	910	27		
	1920	122	0,53	790	24		

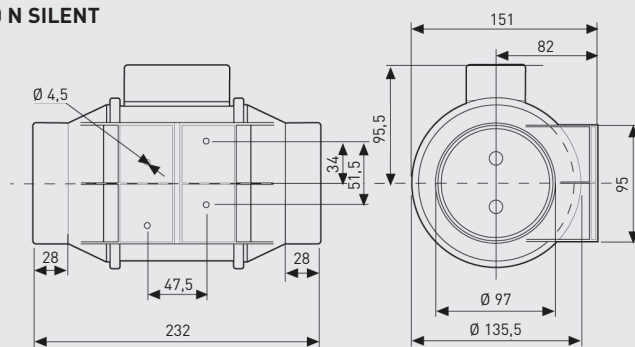
* Уровень звукового давления измерен на расстоянии 3 м от вентилятора, с подсоединенными воздуховодами, в свободном пространстве.

** Функция таймера доступна только на высокой скорости.

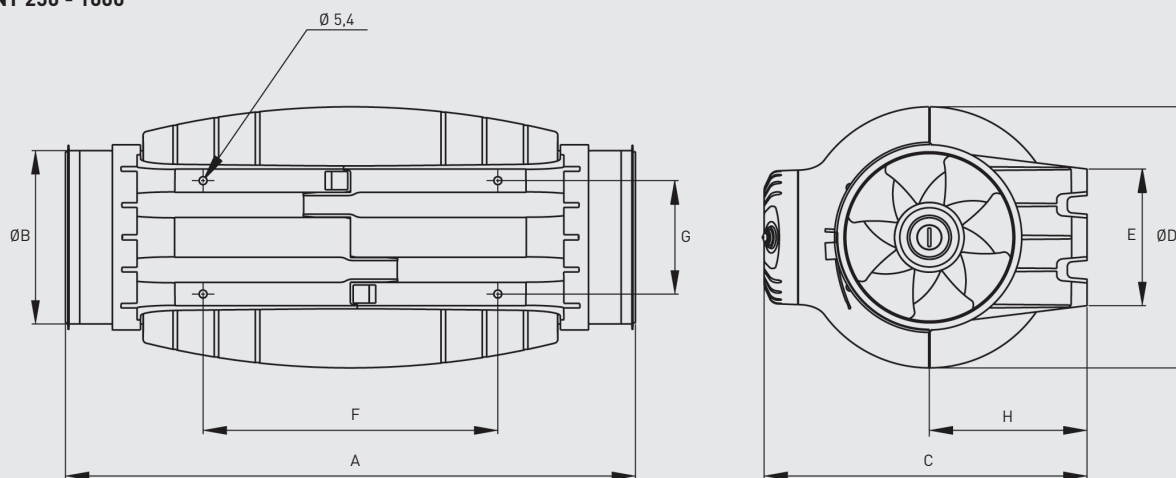
*** Для присоединения к вентилятору воздуховода диаметром 160 мм, используется специальный уплотнитель (входит в комплект).

РАЗМЕРЫ (мм)

TD-160/100 N SILENT



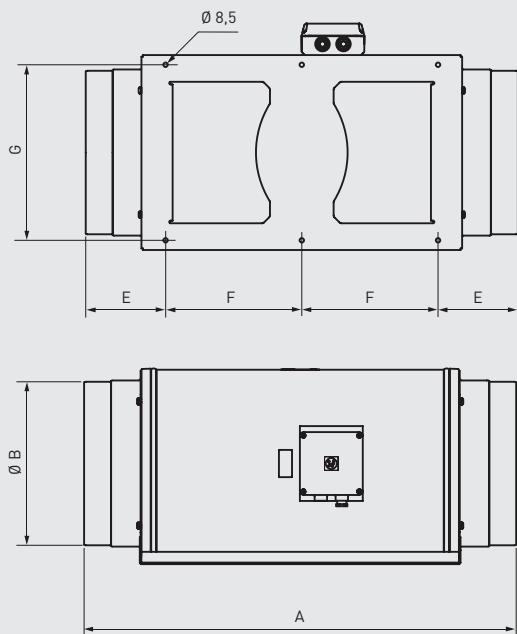
TD-SILENT 250 - 1000



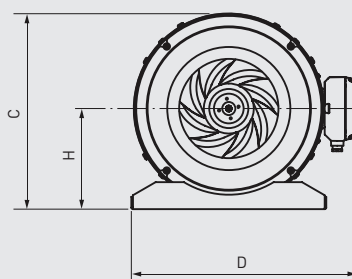
Модель	A	ØB	C	ØD	E	F	G	H
TD-250/100	575	97	252	204	100	250	83	121
TD-350/125	462	123	252	204	100	250	83	121
TD-500/150-160*	484	147	274	221	116	250	96	134
TD-800/200	568	198	327	264	145	340	129	164
TD-1000/200	568	198	327	264	145	340	129	164

* Для присоединения к вентилятору воздуховода диаметром 160 мм, используется специальный уплотнитель (входит в комплект).

TD-SILENT 1300 и 2000



Модель	A	B	C	D	E	F	G	H
TD-1300/250 SILENT	680	248	331	387	140	200	280	171
TD-2000/315 SILENT	825	312	373	432	152	260	335	192

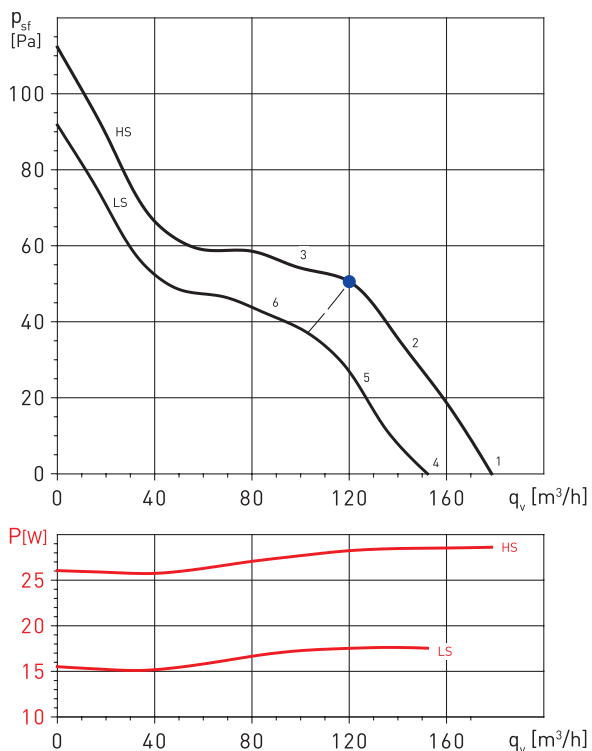


РАБОЧИЕ ХАРАКТЕРИСТИКИ

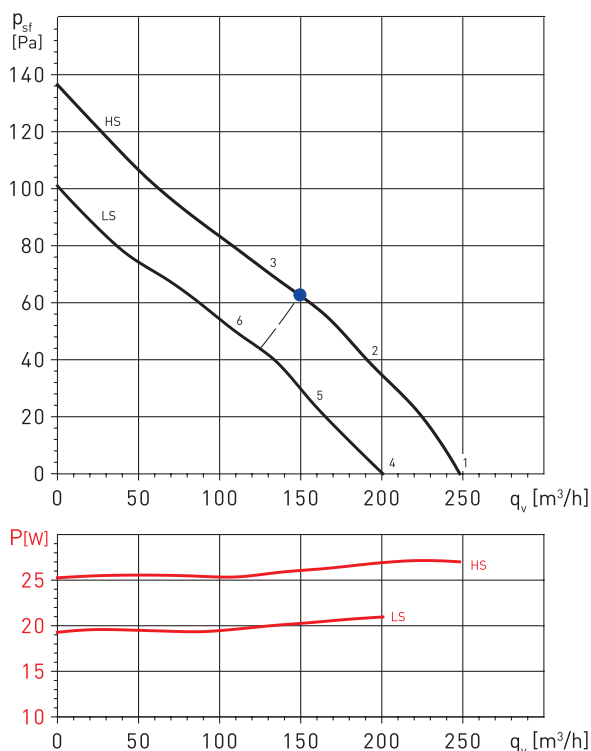
- q_v расход воздуха в м³/ч и м³/с.
- p_{sf} статическое давление в Па и мм вод. ст.
- SFP: удельная мощность вентилятора в Вт/м³/с (синие кривые).
- Данные приведены: в соответствии со стандартами: ISO 5801, AMCA 210-99 и BS 848 часть 2:1985. при температуре сухого воздуха 20°C и атмосферном давлении 760 мм рт. ст.

HS : Высокая скорость
MS: Средняя скорость
LS: Низкая скорость

TD-160/100N SILENT



TD-250/100 SILENT



Уровень звуковой мощности (дБ(A))

Рабочая точка	63	125	250	500	1.000	2.000	4.000	8.000	LwA	
1	На входе	22	34	41	47	53	49	40	31	56
	На выходе	22	43	38	50	51	47	41	32	55
	К окруж.	21	27	41	35	36	40	33	22	45
2	На входе	21	36	39	47	52	48	39	30	55
	На выходе	22	42	37	50	50	46	41	31	54
	К окруж.	20	29	39	35	35	39	32	21	44
3	На входе	24	37	41	48	52	47	39	30	55
	На выходе	27	42	38	50	51	45	40	31	55
	К окруж.	23	30	41	36	35	38	32	21	45
4	На входе	22	31	37	45	51	46	38	29	53
	На выходе	22	38	34	48	49	45	39	29	53
	К окруж.	19	27	36	33	35	38	31	21	42
5	На входе	21	33	37	45	50	46	37	28	53
	На выходе	22	38	35	48	48	44	38	29	52
	К окруж.	18	29	36	33	34	38	30	20	42
6	На входе	23	34	39	45	50	45	37	28	53
	На выходе	26	38	36	48	49	44	38	28	53
	К окруж.	20	30	38	33	34	37	30	20	43

Уровень звуковой мощности (дБ(A))

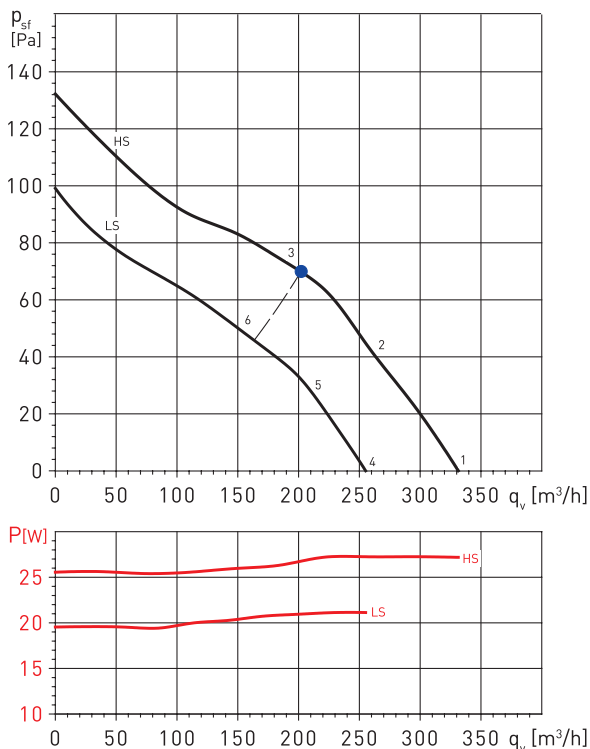
Рабочая точка	63	125	250	500	1.000	2.000	4.000	8.000	LwA	
1	На входе	23	30	46	53	52	44	38	30	57
	На выходе	26	32	45	54	47	41	36	29	55
	К окруж.	22	27	41	42	36	31	25	18	46
2	На входе	24	32	46	52	52	45	38	30	56
	На выходе	24	33	44	52	46	41	37	29	54
	К окруж.	23	29	41	41	36	31	25	18	45
3	На входе	25	33	42	51	55	47	41	34	57
	На выходе	25	35	40	51	49	42	39	32	54
	К окруж.	23	30	37	40	39	34	27	22	44
4	На входе	23	33	42	47	48	38	31	25	51
	На выходе	23	33	40	47	42	34	29	24	49
	К окруж.	20	30	36	35	32	24	18	15	40
5	На входе	25	33	43	46	51	40	33	26	53
	На выходе	23	34	42	47	44	36	32	26	50
	К окруж.	22	31	37	35	34	26	19	16	41
6	На входе	24	31	39	48	51	43	36	28	54
	На выходе	25	33	38	49	45	38	34	27	51
	К окруж.	22	28	32	37	35	29	22	19	41

РАБОЧИЕ ХАРАКТЕРИСТИКИ

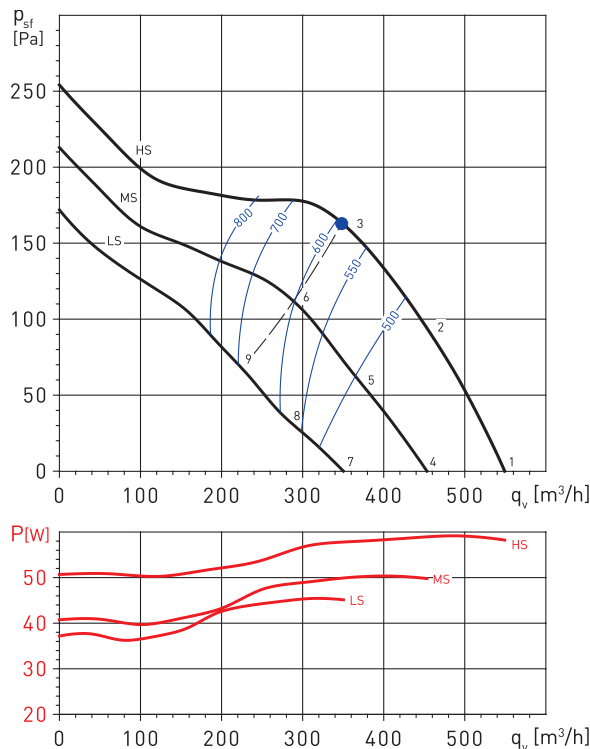
- q_v расход воздуха в м³/ч и м³/с.
- p_{sf} статическое давление в Па и мм вод. ст.
- SFP: удельная мощность вентилятора в Вт/м³/с (синие кривые).
- Данные приведены: в соответствии со стандартами: ISO 5801, AMCA 210-99 и BS 848 часть 2:1985. при температуре сухого воздуха 20°C и атмосферном давлении 760 мм рт. ст.

HS : Высокая скорость
MS: Средняя скорость
LS: Низкая скорость

TD-350/125 SILENT



TD-500/150-160 SILENT 3V



Уровень звуковой мощности (дБ(A))

Рабочая точка	63	125	250	500	1.000	2.000	4.000	8.000	LwA	
1	На входе	22	26	41	51	51	43	36	29	54
	На выходе	27	28	42	50	51	44	36	28	55
	К окруж.	19	23	34	40	38	30	20	14	43
2	На входе	21	25	41	50	50	42	37	29	53
	На выходе	25	27	40	49	50	41	35	25	53
	К окруж.	18	22	34	39	37	29	21	15	42
3	На входе	23	30	45	53	51	46	40	31	56
	На выходе	23	31	44	51	49	43	38	31	54
	К окруж.	20	27	38	42	39	32	24	17	45
4	На входе	21	24	39	45	46	36	29	25	49
	На выходе	23	25	39	43	44	35	29	24	48
	К окруж.	18	25	32	35	33	22	14	13	39
5	На входе	21	25	38	44	46	35	31	25	49
	На выходе	22	26	37	42	43	33	29	24	47
	К окруж.	18	25	31	34	34	22	16	13	38
6	На входе	23	29	40	49	49	41	35	27	52
	На выходе	24	34	40	47	46	38	33	26	50
	К окруж.	19	30	33	38	36	27	20	16	42

Уровень звуковой мощности (дБ(A))

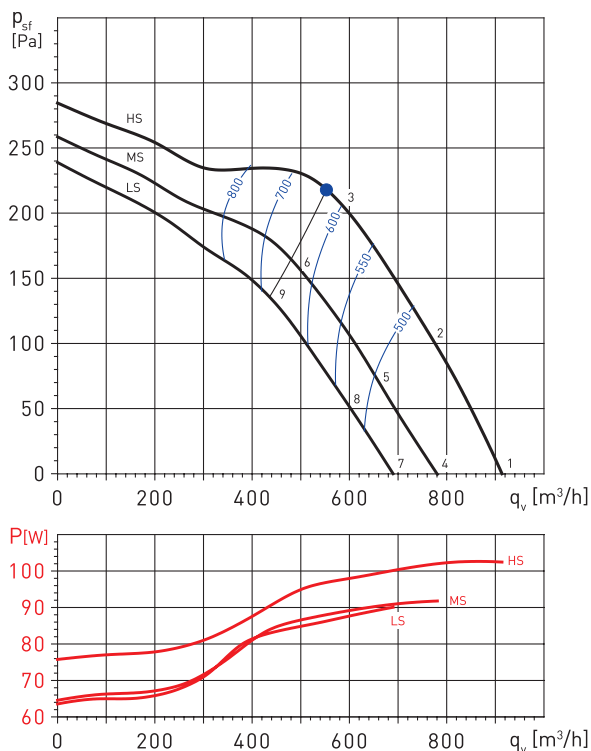
Рабочая точка	63	125	250	500	1.000	2.000	4.000	8.000	LwA	
1	На входе	25	35	52	59	59	58	52	46	64
	На выходе	38	38	56	59	58	54	49	43	63
	К окруж.	18	28	41	40	43	41	33	28	47
2	На входе	24	34	50	57	56	55	48	41	62
	На выходе	33	36	54	56	57	51	45	38	61
	К окруж.	17	26	39	38	40	39	29	24	45
3	На входе	25	35	49	59	56	54	48	41	62
	На выходе	26	36	53	59	57	49	44	28	62
	К окруж.	18	28	38	40	40	37	29	24	45
4	На входе	20	31	48	54	54	53	48	41	60
	На выходе	33	34	51	54	54	49	45	39	59
	К окруж.	13	23	36	36	38	36	29	24	43
5	На входе	19	29	45	52	52	51	43	36	57
	На выходе	28	31	49	52	53	46	40	34	57
	К окруж.	12	21	34	33	35	34	24	19	40
6	На входе	20	30	45	54	51	50	43	36	57
	На выходе	21	32	49	54	52	45	39	24	57
	К окруж.	14	23	33	35	35	33	24	19	40
7	На входе	15	25	42	49	49	48	42	36	54
	На выходе	28	28	46	49	48	44	39	33	54
	К окруж.	8	18	31	30	33	31	23	18	38
8	На входе	13	23	40	46	46	45	37	30	51
	На выходе	22	25	43	46	47	40	34	28	51
	К окруж.	7	16	28	28	29	28	18	13	34
9	На входе	15	25	39	49	46	44	38	31	52
	На выходе	16	26	43	49	47	39	34	18	52
	К окруж.	8	17	28	30	29	27	19	13	35

РАБОЧИЕ ХАРАКТЕРИСТИКИ

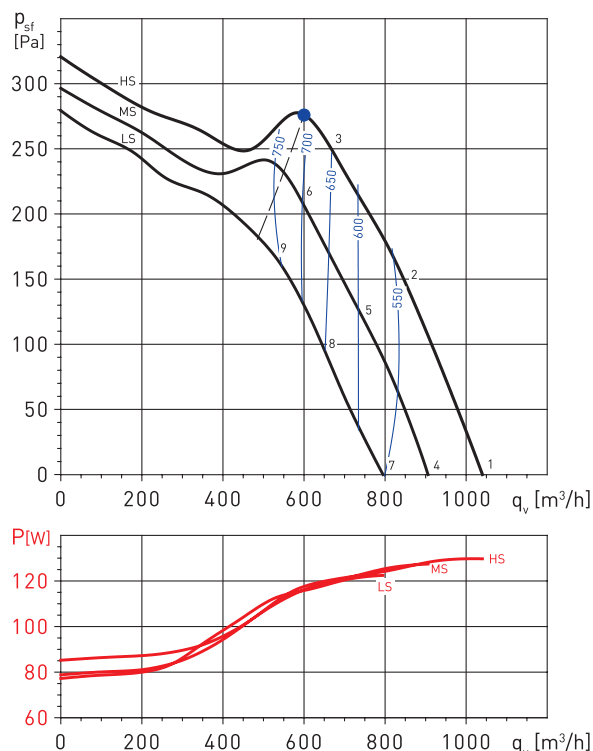
- q_v расход воздуха в м³/ч и м³/с.
- p_{sf} статическое давление в Па и мм вод. ст.
- SFP: удельная мощность вентилятора в Вт/м³/с (синие кривые).
- Данные приведены: в соответствии со стандартами: ISO 5801, AMCA 210-99 и BS 848 часть 2:1985. при температуре сухого воздуха 20°C и атмосферном давлении 760 мм рт. ст.

HS : Высокая скорость
MS: Средняя скорость
LS: Низкая скорость

TD-800/200 SILENT 3V



TD-1000/200 SILENT 3V



Уровень звуковой мощности (дБ(A))

Рабочая точка	63	125	250	500	1.000	2.000	4.000	8.000	LwA	
1	На входе	27	40	49	60	61	62	57	51	66
	На выходе	44	46	51	60	64	63	60	53	69
	К окруж.	18	34	35	42	45	41	32	24	48
2	На входе	26	38	47	57	59	59	54	47	64
	На выходе	42	45	50	60	63	61	58	51	67
	К окруж.	18	32	33	40	42	39	29	20	46
3	На входе	26	40	50	60	61	60	56	50	66
	На выходе	33	40	51	60	61	59	55	49	65
	К окруж.	18	33	36	43	44	40	30	23	48
4	На входе	23	36	45	56	58	58	54	47	63
	На выходе	41	43	48	57	61	60	56	49	65
	К окруж.	14	30	31	39	41	38	28	20	45
5	На входе	23	35	43	54	56	56	51	44	61
	На выходе	39	41	47	56	59	58	54	47	63
	К окруж.	14	29	29	36	39	36	25	17	42
6	На входе	24	37	47	58	58	58	53	47	63
	На выходе	30	37	48	57	58	56	52	46	63
	К окруж.	15	31	33	41	42	38	27	20	45
7	На входе	20	34	43	53	55	55	51	44	60
	На выходе	38	40	45	54	58	57	54	47	62
	К окруж.	12	28	29	36	38	35	25	17	42
8	На входе	20	32	41	51	53	53	48	41	58
	На выходе	36	39	44	54	57	55	52	45	61
	К окруж.	12	26	27	34	36	33	23	14	40
9	На входе	22	35	45	56	56	56	51	45	61
	На выходе	28	35	46	55	56	54	50	44	60
	К окруж.	13	29	31	38	39	35	25	18	43

Уровень звуковой мощности (дБ(A))

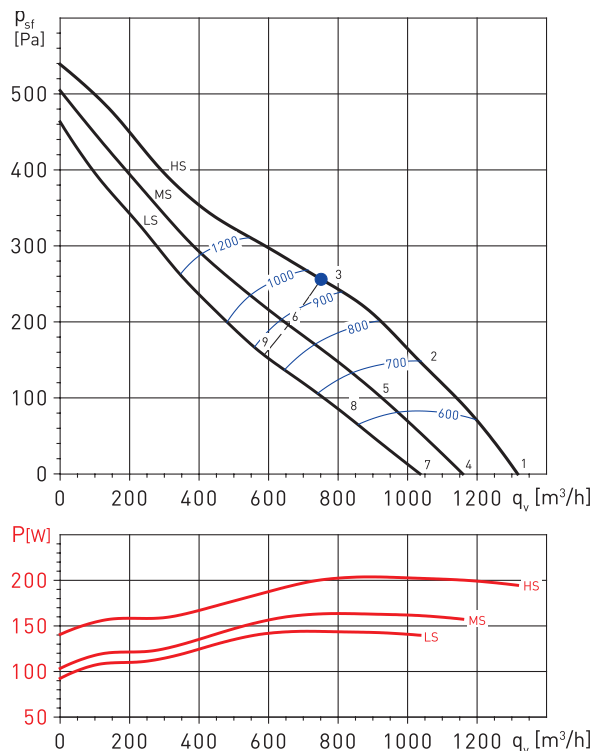
Рабочая точка	63	125	250	500	1.000	2.000	4.000	8.000	LwA	
1	На входе	27	40	50	60	62	64	60	53	68
	На выходе	46	47	54	61	66	65	62	55	70
	К окруж.	17	33	35	44	45	43	35	28	49
2	На входе	27	38	49	59	61	62	56	49	66
	На выходе	41	43	52	59	63	61	57	50	67
	К окруж.	16	31	34	42	43	40	31	24	47
3	На входе	28	41	54	63	63	62	58	51	68
	На выходе	32	41	55	62	62	59	56	47	67
	К окруж.	17	33	39	46	45	41	33	26	50
4	На входе	26	39	49	59	61	63	58	51	67
	На выходе	44	46	53	59	64	64	61	53	69
	К окруж.	15	32	34	43	43	41	33	26	48
5	На входе	25	37	47	57	59	61	55	48	65
	На выходе	39	42	50	58	62	60	56	49	66
	К окруж.	15	29	33	41	42	39	30	23	46
6	На входе	26	39	52	61	61	61	56	50	67
	На выходе	31	39	54	60	61	58	54	46	65
	К окруж.	16	32	37	45	43	39	31	24	48
7	На входе	23	36	46	56	58	60	55	48	64
	На выходе	41	43	50	56	61	61	58	50	66
	К окруж.	12	29	31	40	40	38	30	23	45
8	На входе	23	34	45	54	57	58	52	45	62
	На выходе	37	39	47	55	59	57	53	46	63
	К окруж.	12	26	30	38	39	36	27	20	43
9	На входе	24	37	50	59	59	58	54	47	64
	На выходе	28	37	52	58	58	55	52	43	63
	К окруж.	13	30	35	43	41	37	29	22	46

РАБОЧИЕ ХАРАКТЕРИСТИКИ

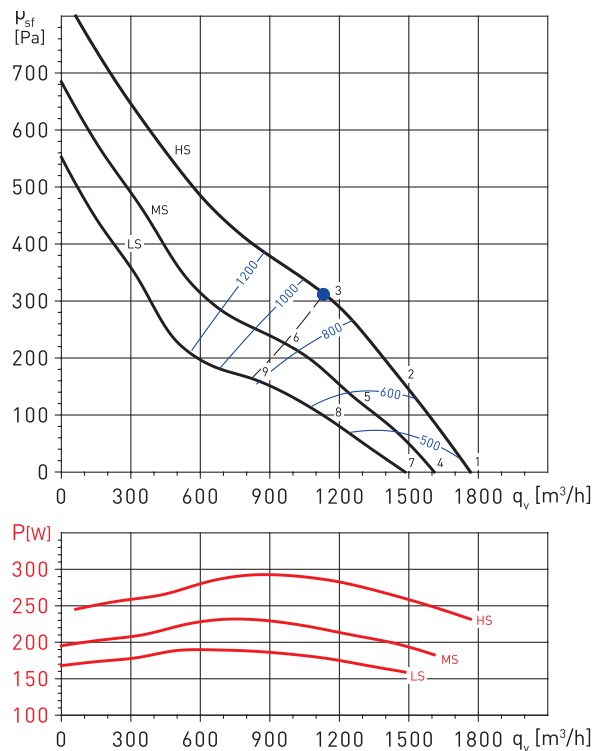
- q_v расход воздуха в м³/ч и м³/с.
- p_{sf} статическое давление в Па и мм вод. ст.
- SFP: удельная мощность вентилятора в Вт/м³/с (синие кривые).
- Данные приведены: в соответствии со стандартами: ISO 5801, AMCA 210-99 и BS 848 часть 2:1985. при температуре сухого воздуха 20°C и атмосферном давлении 760 мм рт. ст.

HS : Высокая скорость
MS: Средняя скорость
LS: Низкая скорость

TD-1300/250 SILENT 3V



TD-2000/315 SILENT 3V



Уровень звуковой мощности (дБ(A))

Рабочая точка	63	125	250	500	1.000	2.000	4.000	8.000	LwA	
1	На входе	30	42	60	59	62	61	58	52	67
	На выходе	33	45	60	68	72	65	54	48	74
	К окруж.	26	31	46	42	55	48	39	38	57
2	На входе	32	43	62	60	61	60	56	51	67
	На выходе	30	46	61	69	71	63	52	47	74
	К окруж.	28	32	48	43	54	47	37	37	56
3	На входе	36	47	63	60	58	58	55	48	67
	На выходе	32	51	62	69	67	60	51	44	72
	К окруж.	32	36	49	43	51	45	36	34	54
4	На входе	27	39	57	56	59	58	55	49	65
	На выходе	30	42	57	65	69	62	51	45	72
	К окруж.	23	28	43	39	52	45	36	35	54
5	На входе	29	40	59	57	58	57	53	48	64
	На выходе	27	43	58	66	68	60	49	44	71
	К окруж.	25	29	45	40	51	44	34	34	53
6	На входе	33	44	60	57	55	55	52	45	64
	На выходе	29	48	59	66	64	57	48	41	69
	К окруж.	29	33	46	40	48	42	33	31	51
7	На входе	25	37	55	54	57	56	53	47	63
	На выходе	28	40	55	63	67	60	49	43	70
	К окруж.	21	26	41	37	50	43	34	33	52
8	На входе	27	38	57	55	56	55	51	46	62
	На выходе	25	41	56	64	66	58	47	42	69
	К окруж.	23	27	43	38	49	42	32	32	51
9	На входе	31	42	58	55	53	53	50	43	62
	На выходе	27	46	57	64	62	55	46	39	67
	К окруж.	27	31	44	38	46	40	31	29	49

Уровень звуковой мощности (дБ(A))

Рабочая точка	63	125	250	500	1.000	2.000	4.000	8.000	LwA	
1	На входе	34	48	60	63	66	64	59	55	70
	На выходе	42	54	67	69	73	66	52	49	76
	К окруж.	23	36	44	50	57	54	49	43	60
2	На входе	34	49	63	62	65	64	60	55	70
	На выходе	38	55	66	67	73	65	51	49	75
	К окруж.	23	37	47	49	56	54	50	43	60
3	На входе	37	56	64	63	63	62	58	52	70
	На выходе	36	61	68	71	68	62	49	46	74
	К окруж.	26	44	48	50	54	52	48	40	58
4	На входе	32	46	58	61	64	62	57	53	69
	На выходе	40	52	65	67	71	64	50	47	74
	К окруж.	21	34	42	48	55	52	47	41	58
5	На входе	32	47	61	60	63	62	58	53	68
	На выходе	36	53	64	65	71	63	49	47	73
	К окруж.	21	35	45	47	54	52	48	41	57
6	На входе	34	53	61	60	60	59	55	49	67
	На выходе	33	58	65	68	65	59	46	43	71
	К окруж.	23	41	45	47	51	49	45	37	55
7	На входе	30	44	56	59	62	60	55	51	66
	На выходе	38	50	63	65	69	62	48	45	72
	К окруж.	19	32	40	46	53	50	45	39	56
8	На входе	29	44	58	57	60	59	55	50	65
	На выходе	33	50	61	62	68	60	46	44	70
	К окруж.	18	32	42	44	51	49	45	38	54
9	На входе	30	49	57	56	56	55	51	45	63
	На выходе	29	54	61	64	61	55	42	39	67
	К окруж.	19	37	41	43	47	45	41	33	51

ЭЛЕКТРИЧЕСКИЕ ПРИНАДЛЕЖНОСТИ



REGUL 2
2-х скоростной
пульт управления.



COM-2 / COM-3
2-х или 3-х
скоростной пульт
управления.

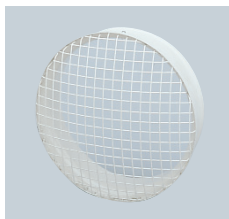


INTER 4P
3-х скоростной пульт
управления.

ДОПОЛНИТЕЛЬНЫЕ ПРИНАДЛЕЖНОСТИ



GSA
Гибкие
алюминиевые
воздуховоды.



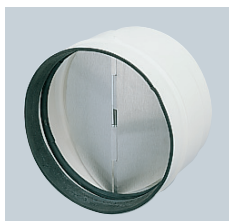
MRJ-S/MRJ
Защитные
решетки.



GRI
Внутренние
алюминиевые
решетки.



PER-W
Пластиковые
инерционные
жалюзи.



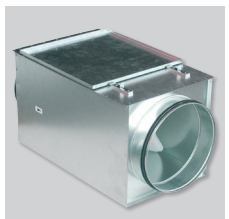
MCA-S/MCA
Обратные
клапаны.



MAR-S/MAR
Переходы на
прямоугольное
сечение.



MFL-G4
Фильтры G4.



MFL-F
Кассеты фильтров
под фильтрующие
элементы MFR F5,
F6 и F7.



MBE
Электрические
нагреватели.



MBW
Водяные
воздуонагреватели.